



fluidity.
nonstop

ABY VAŠA PREVÁDZKA STÁLE FUNGOVALA

**KATALÓG
PRODUKTOV**

 **AXFLOW**

PROFIL SPOLOČNOSTI

Od svojho založenia v roku 1989 reprezentuje AxFlow popredných svetových výrobcov priemyselných a laboratórných čerpadiel, miešadiel a ďalších procesných zariadení.

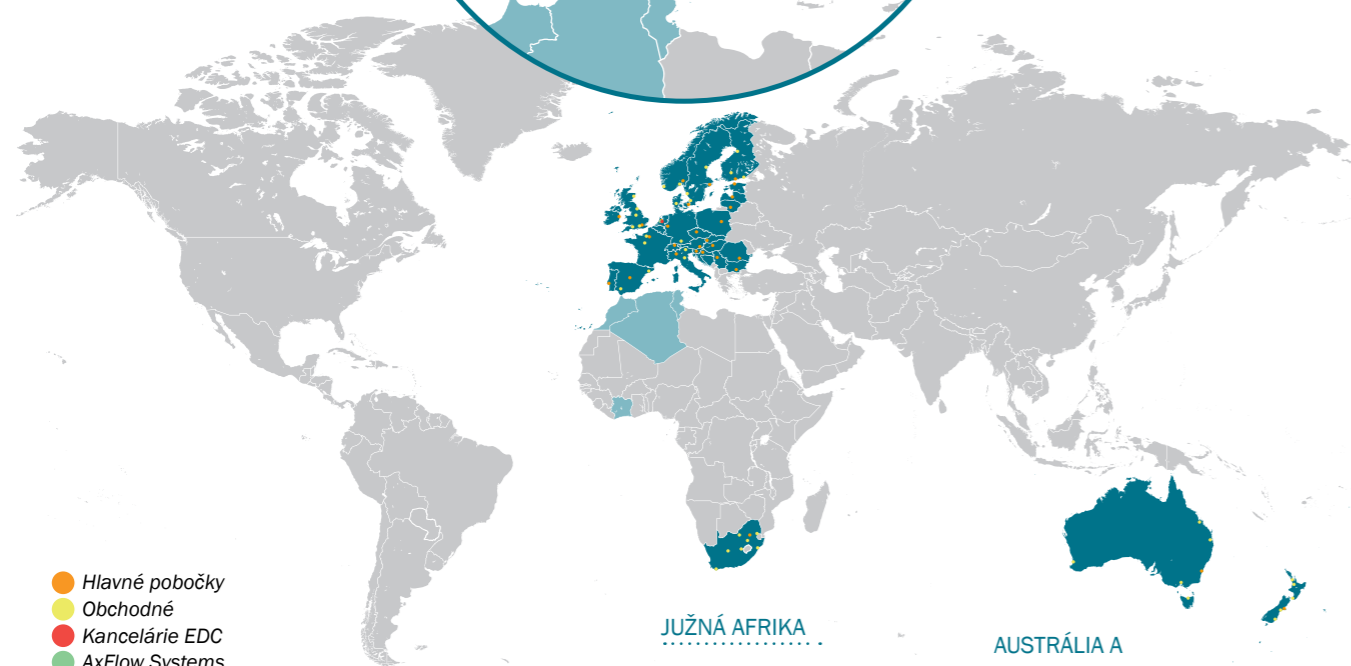
SKUPINA AXFLOW VO SVETE

- ✓ Vyše 700 odborníkov v oblasti mechaniky tekutín a procesnej techniky
- ✓ Zastúpenie v 29 krajinách v Európe, Južnej Afrike, Austrálii a na Novom Zélande
- ✓ Centrálny distribučný sklad v Holandsku s dodávkami kritických dielov do 48 hodín
- ✓ AxFlow Systems – návrh a konštrukcia kompletných riešení čerpacích, vákuových a iných procesných systémov
- ✓ Silné finančné zázemie a unikátna firemná kultúra vlastníka Axel Johnson, založeného roku 1873



CENTRÁLNY DISTRIBUČNÝ SKLAD, LELYSTAD, HOLANDSKO

EURÓPA



- Hlavné pobočky
- Obchodné
- Kancelárie EDC
- AxFlow Systems
- Exkluzívne práva na predaj cez AxFlow Francúzsko

AXFLOW V ČESKEJ REPUBLIKE A NA SLOVENSKU PONÚKA

- ✓ Široké portfólio špičkových procesných zariadení (objemové aj odstredivé čerpadlá, vývevy, miešadlá, mixéry, tepelné výmenníky, homogenizátory, separátory, ventily, filtre)
- ✓ Originálne náhradné diely s rýchlym dodaním
- ✓ Pravidelný aj havarijný servis
- ✓ Rýchlorastúce engineeringové oddelenie
- ✓ Návrh, dodávka a sprevádzkovanie kompletných riešení
- ✓ Detailná dokumentácia
- ✓ Expertná asistencia a konzultácie
- ✓ Detailné informácie o produktoch na webe www.axflow.sk



AxFlow nie je iba dodávateľ jednotlivých čerpadiel, výjev a ďalších procesných komponentov.

Taktiež stavíme komplexné čerpace, vákuové a miešacie systémy ušité na mieru požiadavkám zákazníka a aplikácii.

Nezáleží, či potrebujete dávkovať chemikálie, odčerpávať pary, alebo vyriešiť CIP proces vo farmaceutickom priemysle. Kompletných systémov dodávame našim zákazníkom čím ďalej viac a baví nás to.

Kontaktuje nás a vytvoríme jeden aj vám!

AXFLOW SYSTEMS – NÁŠ PRÍSTUP



dôkladná konzultácia so zákazníkom



návrh systému a kompletná 2D a 3D dokumentácia



profesionálne vykonaná kompletizácia



testovanie systému a podrobná dokumentácia



dodávka, inštalácia a oživenie priamo u zákazníka



následný servis a údržba

AxFlow vám prináša kompletné portfólio produktov od SPX Flow

SPX Flow je svetový výrobca veľkého množstva špecializovaného vybavenia pre spracovateľský priemysel, ako sú napríklad **objemové a odstredivé čerpadlá, ventily, miešadlá, filtre, hydraulické komponenty, homogenizátory, separátory a výmenníky tepla**. Tieto produkty si získali reputáciu v mnohých priemyselných odvetviach, prevažne v potravinárstve a energetike. SPX Flow operuje viac než v 35 krajinách a svoje produkty distribuuje vo viac než 150 krajinách celého sveta.

Naše portfólio produktov zahŕňa všetky značky nižšie.

> APV® > Waukesha
Cherry-Burrell® > Lightnin®
> Bran+Luebbe® > Plenty®
> Seital® > Johnson
Pump®



Homogenizátory

APV je popredný dodávateľ vysokotlakových homogenizátorov, ktoré dokážu vyvinúť tlak až 2000 bar pri spracovaní emulzií a disperzií. Jednoduchou povedané, homogenizátory sú zložené z objemového čerpadla, ktoré pretláča médium cez homogenizačný ventil.

Typické aplikácie APV homogenizátorov:

- mliekarenské produkty
- zmrzlina
- kečup a paradajkové omáčky
- krémové omáčky
- biotechnológie
- farby a nátery
- emulzie vosku a silikónu

Princíp homogenizácie:

Nehomogénny produkt vstupuje do ventilu pri vysokom tlaku a nízkej rýchlosti. V medzere medzi kuželčekom a sedlom homogenizačného ventilu dôjde k extrémnemu zrýchleniu častíc a zároveň tu prudko klesne tlak. Toto veľké množstvo energie vytvára turbulencie a lokálne tlakové zmeny, ktoré doslova trhajú častice na menšie kusy.

Vlastnosti získané vysokotlakovou homogenizáciou:

- zlepšenie stability a konzistencie produktu
- zmena viskozity
- lepšia schopnosť viazať vodu
- zlepšenie chemických reakcií vďaka väčšej ploche malých častíc oproti menšiemu množstvu veľkých častíc

Homogenizačný ventil je srdcom celého procesu. V závislosti od spracovaného média ponúka APV rôzne typy týchto ventilov s cieľom dosiahnuť najlepšie parametre homogenizácie.



DVOJSTUPŇOVÁ HOMOGENIZÁCIA

XFD ventil

- štandardný ventil pre všetky typy produktov a vhodný pre jedno aj dvojstupňovú homogenizáciu
- maximálny tlak do 400 bar
- materiál: stellite, keramika a karbid volfrámu

LW ventil

- v tomto ventilu prebieha dvojstupňová homogenizácia
- nie je potrebný dvojstupňový stroj
- tlak do 250 bar a pre médiá s maximálnym obsahom tuku do 13 %
- štandardný materiál: stellite

SEO ventil

- bežne používaný vo farmaceutickom priemysle
- plochý ventil vhodný pre abrazívne produkty
- pre tlaky vyše 600 bar
- materiál: stellite, keramika a karbid volfrámu



XFD VENTIL

LW VENTIL

SEO VENTIL

Micro Gap

- najefektívnejší ventil na trhu (25 % bonus), potrebný menší tlak na rovnaký homogenizačný efekt oproti bežným ventilom
- niekoľko ventilov zostavených dohromady
- pre vysoké objemové prietoky (4.500 l/h na ventil)



MICRO GAP VENTIL



Homogenizátory



Vyhotovenia homogenizátorov

APV homogenizátory kombinujú tie najlepšie vlastnosti slávnych výrobcov homogenizátorov Rannie a Gaulin. Pre každý konkrétny proces a aplikáciu sa vyberie konkrétne vyhotovenie homogenizačných ventilov.



RANNIE – 3-DIELNA ČERPACIA HLAVA



GAULIN – MONOBLOKOVÁ ČERPACIA HLAVA

Parametre rady Rannie		
Prietok max:	80-45.000	l/h
Tlak max:	150-1.500	bar

Parametre rady Gaulin		
Prietok max:	180-50.000	l/h
Tlak max:	100-600	bar

Laboratórne homogenizátory APV

Jednoduché riešenie pre vysokotlakovú homogenizáciu vzoriek a malých množstiev produktov, ktoré umožňuje jednoduché overenie vlastností pre následnú veľkokapacitnú výrobu.



APV LABORATÓRNY HOMOGENIZÁTOR

Ďalšie výhody:

- kompaktné vyhotovenie na stôl
- aseptické vyhotovenie plunžera
- nastaviteľný tlak až 1.000/2.000 bar
- prietok 11 – 22 l/h
- jednoduché sprevádzkovanie bez nutnosti ďalších zariadení
- integrovaná nádržka na vstupný produkt
- voliteľné tlakovanie nasávania pre viskózne médiá
- veľkosť častíc až 200 mikrometrov
- možnosť požičania alebo testu vzoriek priamo v laboratóriu APV

Maximálne parametre		
Prietok max:	11-22	l/h
Tlak max:	1.000-2.000	bar



Homogenizátory



APV Pilot 4T

Kompaktný a úsporný homogenizátor s moderným ovládaním pre väčšinu potravinárskych aplikácií (vrátane CIP/SIP) s nižším prietokom a tlakom do 600 bar.



APV PILOT 4T

Ďalšie výhody:

- kontinuálna homogenizácia 20 - 600 l/h
- homogenizačný tlak do 210/400/600 bar
- pre jednoduché aplikácie možnosť zjednodušeného sania a ovládania priamo na tele alebo displeji
- aseptické prevedenie
- moderný pohon IE5
- manuálne a automatické ovládanie

	13.38	18.38	24.38	
Prietok	20-135	50-300	90-600	l/h
Tlak:	600	400	210	bar

Procesné homogenizátory APV Rannie/Gaulin

Modulárne riešenia legendárnych homogenizátorov Rannie a Gaulin pre kontinuálnu výrobu pri malých aj veľkých výkonoch. Procesné homogenizátory dodávame vrátane systému správneho plnenia, kompletného riadenia a uvedenia do prevádzky.



APV RANNIE GAULIN 5



RANNIE 275Q

Ďalšie výhody:

- kontinuálna homogenizácia 80 - 50.000 l/h
- nastaviteľné tlaky až 1.500 bar
- návrh systému plnenia
- kompletné riadenie a na mieru ušitý softvér
- dodávka vrátane sprevádzkovania na mieste

Maximálne parametre Rannie Gaulin 5		
Prietok:	900	l/h
Tlak:	1.000	bar

Maximálne parametre Rannie Gaulin 185Q/275Q		
Prietok:	50.000	l/h
Tlak:	650	bar



Čerpadlá s rotačnými piestami



Waukesha Universal 1/Universal 2

Charakteristika čerpadla: bezpulzný chod, šetrné čerpanie, možnosť behu nasucho, vysoká účinnosť čerpania, bez mŕtvych priestorov.

Ďalšie výhody:

- materiály: zmáčané časti SS 316L, rotory Alloy 88
- robustný dizajn pre náročné aplikácie a bezproblémový chod
- mechanické a o-kružkové upchávkvy
- veľkosť pripojenia: 1" - 8"
- pripravené na CIP/SIP čistenie
- možnosť celoantikorového telesa čerpadla

Použitie v potravinárstve a farmácii:

Čerpadlá vyvinuté pre aplikácie v potravinárstve a farmácii, kde je potrebné šetrné a maximálne hygienické čerpanie produktu.

Použitie v priemysle:

Vďaka robustnému dizajnu, možnosti tlakovaných upchávk podľa API 53A/B, ATEX certifikácii a možnosti Armoloy coatingu nachádzajú čerpadlá široké uplatnenie aj vo väčšine ostatných priemyselných aplikácií.

Príslušenstvo:

Ohrievané veko, ventilové veko, integrovaný poistný ventil, široké možnosti rotorov, rozšírené porty, obdĺžnikový vstup, Armoloy coating pre maximálnu odolnosť voči abrázii (tvrdosť 78 HRC).



UNIVERSAL 1 - ZÁKLADNÁ VERZIA

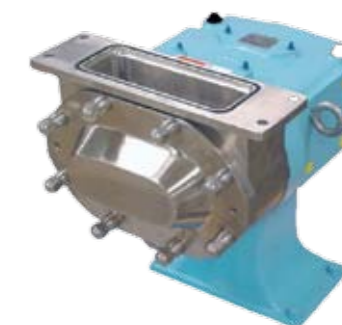


UNIVERSAL 1 - VYHRIEVANÁ VERZIA S MONOBLOKOVOU IMPLEMENTÁCIU

Maximálne parametre rady Universal 1		
Prietok:	102	m ³ /h
Tlak:	14	bar
Teplota produktu:	149	°C



UNIVERSAL 2 - ZOSTAVA S POHONOM NA DOSKE



UNIVERSAL 2 - VERTIKÁLNA VERZIA S OBDĹŽNIKOVÝM VSTUPOM

Maximálne parametre rady Universal 2		
Prietok:	150	m ³ /h
Tlak:	34	bar
Teplota produktu:	149	°C



Čerpadlá s rotačnými piestami

Waukesha Universal 3

Najnovšia, vylepšená verzia čerpadiel s rotačnými piestami s uľahčeným servisom.

Výhody:

- materiály: zmáčané časti SS316L, rotory z nezadierajúceho sa materiálu Alloy 88
- robustný dizajn pre heavy-duty aplikácie a bezporuchovú prevádzku
- veľkosť pripojenia od 1" do 8"
- prispôbené na CIP/SIP čistenie
- štandardné celoantikorové teleso čerpadlá
- zníženie nákladov na servis a údržbu vďaka možnosti výmeny upchávky bez demontáže hlavy čerpadla
- široká ponuka upchávok: o-krúžková, jednoduchá/dvojitá mechanická upchávka
- bezkonkurenčné riešenie spracovania čokolády vďaka možnosti o-krúžkovej upchávky, EHEDG a 3A certifikácii

Waukesha Cherry-Burrell



UNIVERSAL 3



UNIVERSAL 3 - DETAIL ROTOROV

Maximálne parametre rady Universal 3		
Prietok:	150	m ³ /h
Tlak:	34	bar
Teplota produktu:	149	°C



TOPWING (TW)

Johnson Pump TopWing (TW)

Ultrahygienické čerpadlá s rotačnými piestami pre náročné aplikácie v čistom prostredí.

Výhody:

- materiál: SS316L/duplex rotory
- CIP/SIP čistiteľnosť a plno vypustiteľné
- vysoko šetrné čerpanie
- ATEX certifikácia
- rôzne tvary rotorov

Maximálne parametre rady TW		
Prietok:	156	m ³ /h
Tlak:	15	bar
Teplota produktu:	100	°C

Johnson Pump



Čerpadlá s rotačnými lobmi

APV

APV DW

Objemové hygienické čerpadlo s rotačnými piestami/loby, vhodné pre procesy s vysokou teplotou.

Výhody:

- zmáčané časti vyrobené z antikorovej ocele SS316L
- rotory zo špeciálnej nezadierajúcej sa antikorovej ocele redukujúcej poškodenie pri kontakte rotorov
- varianty upchávok: jednoduchá/dvojitá mechanická, šnúrová, gufero
- elastoméry: PTFE, EPDM alebo FPM
- ďalšie možnosti: obdĺžnikový tvar nasávacieho portu, ohrievané teleso čerpadlá



APV DW

Maximálne parametre rady DW		
Prietok:	93	m ³ /h
Tlak:	30	bar
Teplota produktu:	180	°C

Waukesha MDL/TLP

Nová ekonomická generácia čerpadiel s rotačnými lobmi pre hygienické a priemyselné aplikácie.

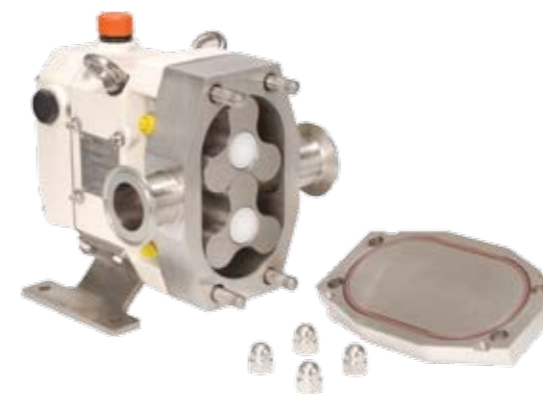
Výhody:

- zmáčané časti z antikorovej ocele SS316L
- hygienický dizajn
- nízka cena
- možnosť CIP čistenia
- viskozita média do 20.000 cP
- plná vypustiteľnosť vo vertikálnej polohe
- jednoduché alebo dvojité mechanické upchávky s preplachom
- Viton alebo EPDM tesnenia
- pripojenie: SMS, DIN 11851

Waukesha Cherry-Burrell



WAUKESHA MDL/TLP



DETAIL ROTOROV

Maximálne parametre rady MDL/TLP		
Prietok:	124	m ³ /h
Tlak:	10	bar
Teplota produktu:	90	°C



Zubové čerpadlá

Johnson Pump

Johnson Pump TopGear (TG)

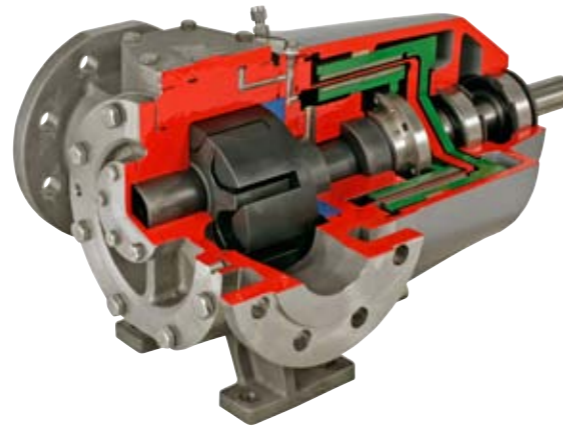
Spoľahlivé čerpadlá s vnútorným ozubením pre univerzálne použitie od čerpania čokolády až po petrochemické aplikácie.

Výhody:

- univerzálne použitie pre rôzne viskózne produkty
- výber konštrukčných materiálov (antikorózna oceľ, oceľ, liatina)
- šetrné čerpanie
- takmer bezpulzný chod
- možnosť ohrevu telesa čerpadla
- možnosť integrovaného poistného ventilu
- ATEX certifikácia pre všetky modely
- široká ponuka upchávok: mechanické upchávky, cartridge upchávky, guferá, šnúrové upchávky i bezupchávkové verzie s magnetickou spojkou



TOPGEAR MAG



PRIEREZ ČERPADLA TOPGEAR MAG



DETAIL VNÚTORNÉHO OZUBENIA



TOPGEAR L

TOPGEAR L - liatinové zubové čerpadlá pre vyššie tlaky a nízke prietoky (max. 16 bar; 8 m³/h)
 TOPGEAR GS/GP/GM - liatinové zubové čerpadlá s voľbou materiálov rotorov pre univerzálne použitie (max. 16 bar; 200 m³/h)
 TOPGEAR H - varianta zubových čerpadel rady TopGear G z antikoróznej ocele, tvárnej litiny alebo oceleí API 676 čerpadlo (max. 16 bar; 120 m³/h)
 TOPGEAR MAG - bezupchávkové zubové čerpadlá s magnetickou spojkou (max. 16 bar; 80 m³/h)

Maximálne parametre			
Prietok:	200	m ³ /h	
Tlak:	22	bar	
Teplota produktu:	300	°C	



Skrutkové čerpadlá

Waukesha Cherry-Burrell

Waukesha Twin Screw

Charakteristika: Čerpá látky s obsahom častíc bez rizika ich degradácie. Možnosť čerpať aerované produkty. Rýchly prístup k upchávke na jednoduchú údržbu. Vysoký výkon čerpadla aj pri menších rozmeroch.

Výhody:

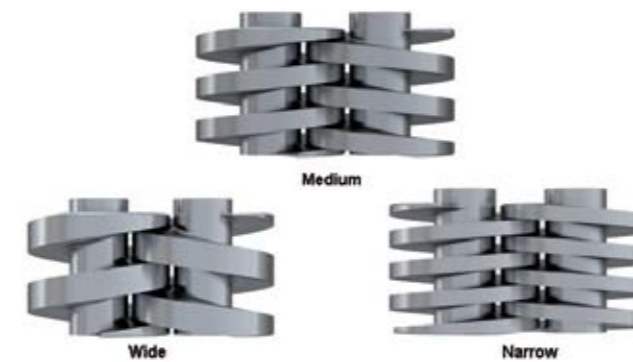
- vhodné ako čerpadlo produktu aj CIP čerpadlo
- plná CIP a SIP čistiteľnosť
- schopnosť čerpať zmesi kvapaliny so vzduchom
- citlivé zaobchádzanie s čerpaným produktom
- viskozita média až 1.000.000 cP
- kompletne bezpulzná prevádzka
- cartridge, jednoduchá/dvojitá mechanická upchávka (Sic, TC) s rýchlou výmenou
- hygienické a prírubové pripojenia
- elastoméry FKM, EPDM
- materiál čerpadlá a skrutiek SS316L
- veľkosť portov 1,5" až 6"



WAUKESHA TWIN SCREW

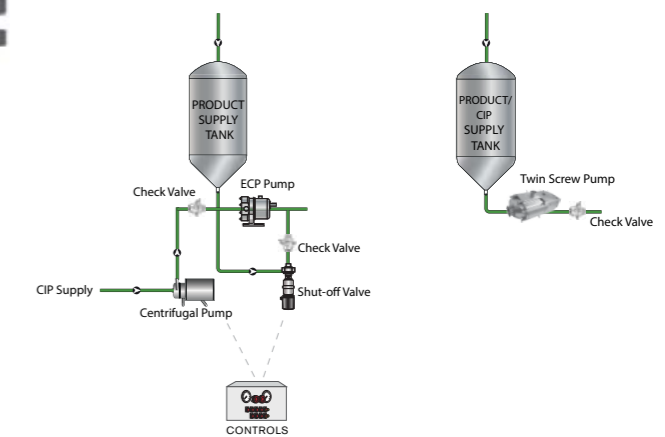


WAUKESHA TWIN SCREW - ŠIROKÝ VÝBER VEĽKOSTÍ



TRI VEĽKOSTI SKRUTIEK PRE KAŽDÚ VEĽKOSŤ ČERPADLÁ

Maximálne parametre rady Twin Screw			
Prietok:	200	m ³ /h	
Tlak:	25	bar	
Teplota produktu:	130	°C	



ZJEDNODUŠENIE CIP INŠTALÁCIE SO SKRUTKOVÝM ČERPADLOM



Odstredivé čerpadlá

APV

APV hygienické odstredivé čerpadlá

Verzia W+

Charakteristika čerpadla: Sériu APV W+ je širokou modulárnou rodinou prémiových sanitárnych čerpadiel navrhnutých tak, aby šetrili náklady v prevádzke aj počas servisu.

Výhody:

- sanitárny a robustný dizajn
- masívna back-plate doska
- vysoká účinnosť a tichý chod s minimom vibrácií
- pružina statickej časti upchávky nie je zmáčaná produktom a jednoduchú upchávku je možné ľahko prestavať na dvojité
- navrhnuté pre CIP/SIP
- materiály: SS316L zmáčané časti, SS304 zvyšné časti
- voliteľné leštenie na Ra 0,8/0,5
- elastoméry: EPDM, FPM, PTFE s FPM jadrom
- materiál upchávky: C/SiC alebo SiC/SiC

Maximálne parametre rady W+

Prietok:	750	m ³ /h
Výtlačná výška:	150	m
Teplota produktu:	95	°C

Wa+ aseptická verzia

- pre dokonale sterilnú výrobu vo farmaceutickom priemysle
- špeciálne aseptické fittingy pre sterilné prepláchnutie
- všetky upchávky sú dvojité

Ws+ samonasávací verzia

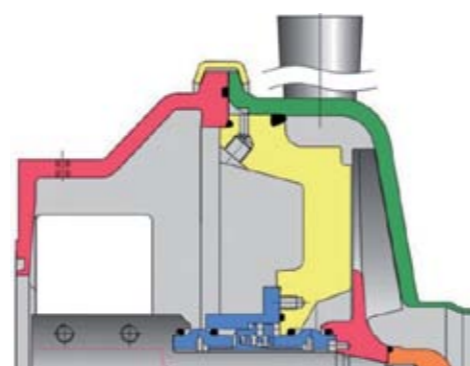
- simuluje princíp kvapalinokružnej vývevy s cieľom dosiahnuť lepšie nasávací schopnosti
- recirkulačné potrubie na zaistenie prítomnosti kvapaliny
- navrhnuté pre CIP/SIP
- typické aplikácie: vyčerpávanie zásobníka, čerpanie zavzdušených kvapalín
- ideálne pre vratnú vetvu CIP



APV W+ ZÁKLADNÉ VYHOTOVENIE



APV DETAIL MECHANICKEJ UPCHÁVKY



APV WA+ DETAIL ASEPTICKEJ UPCHÁVKY



APV WS+ SAMONASÁVACIA VERZIA



Odstredivé čerpadlá

APV

Wi+ verzia s inducerom

Inducer je hydraulický prvok v nasávacom porte čerpadla, ktorý zlepšuje NPSH. Môže tak byť alternatívou k prerobeniu potrubných vetiev a zariadení, ak je čerpadlo na hrane kavitácie.

- nižšie NPSHr
- jednoduchá prestavba zo základnej verzie
- navrhnuté pre CIP/SIP



APV WI+ VERZIA S INDUCEROM

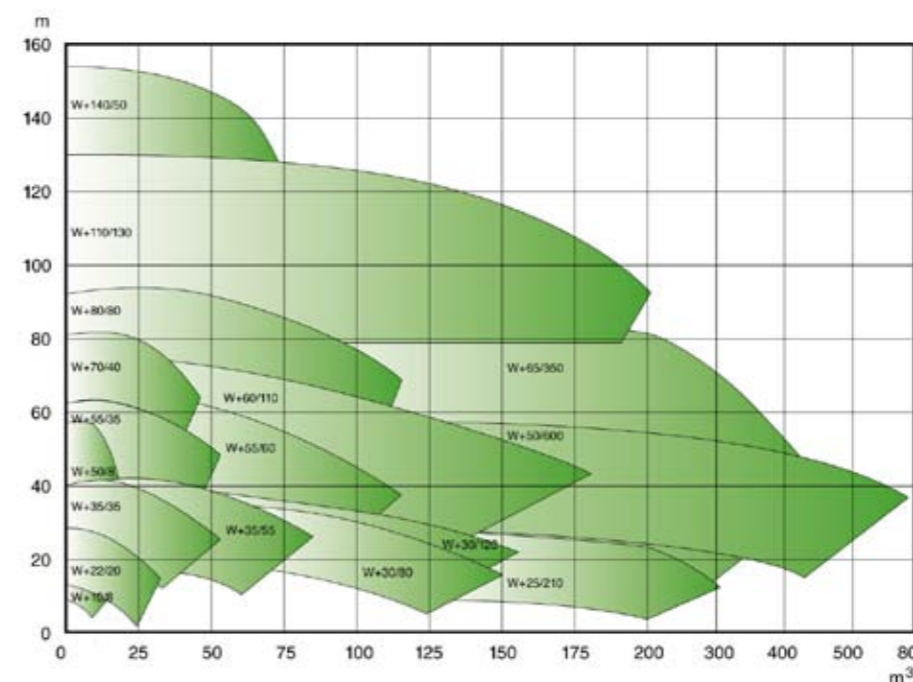
Whp+ vysokotlaková verzia

Čerpadlá sú navrhnuté, aby vydržali systémový tlak až 60 bar, sú teda vhodné pre systémy reverznej osmózy. Heavy-duty konštrukcia zvyšuje stabilitu a tlmí vibrácie v procese.

- navrhnuté pre CIP/SIP
- výtlačná výška až 70 m
- 4 veľkosti čerpadla
- voliteľný ohrev veka
- široká škála pripojení – clampy, hygienické aj priemyselné príruby



APV WHP+ VYSOKOTLAKOVÁ VERZIA



VÝKONOVÉ KRIVKY APV RADU W+



Odstredivé čerpadlá

Johnson Pump CombiFlex (CF)

Vertikálne odstredivé čerpadlá podľa EN 733.

Výhody:

- materiály: liatina, antikoročná oceľ
- úspora miesta pri inštalácii
- štandardné a cartridge mechanické upchávky
- voliteľné natočenie portov
- heavy-duty design
- certifikácia ATEX

Maximálne parametre rady CF

Prietok:	1.500	m ³ /h
Výtlačná výška:	160	m
Teplota produktu:	200	°C



RADA CF

Johnson Pump



COMBISUMP CS

Johnson Pump CombiSump (CS)

Robustné vertikálne ponorné čerpadlá podľa API 610.

Výhody:

- materiály: antikoročná oceľ, liatina, bronz, duplex, zliatiny niklu
- dizajn podľa EN 733, ISO 5199, API 610 (VS4)
- voliteľná dĺžka ponoru až 10 m
- obdĺžniková alebo kruhová montážna doska
- uzavreté alebo poloopené obežné kolesá
- štandardné a cartridge mechanické upchávky alebo bezupchávkové verzie s magnetickou spojkou
- sací kôš
- ATEX certifikácia

Maximálne parametre rady CS

Prietok:	1.500	m ³ /h
Výtlačná výška:	160	m
Teplota produktu:	160	°C



Piestomembránové čerpadlá

Bran+Luebbe

Piesto-membránové a plunžrové dávkovacie čerpadlá

Charakteristika čerpadla: veľmi presné dávkovanie do vysokých tlakov, chod nasucho, spĺňa a presahuje požiadavky API 675: presnosť > 0,5 %, linearita > 3 %, opakovateľnosť > 1,5 %

Ďalšie výhody:

- materiály: antikoročné ocele SS316, SS316L, SS316Ti, SS304L, PP, PVC, PVDF, špeciálne na vyžiadanie
- unikátna dvojčinná hlava čerpadla
- membránové bezupchávkové čerpadlo s vysokou účinnosťou
- hydraulický pohon membrány – vysoká životnosť
- paralelné dávkovanie niekoľkých produktov naraz s individuálnou reguláciou
- mechanická, elektronická alebo pneumatická regulácia zdvihu
- stavba zákaznických systémov na mieru

Príslušenstvo:

Poistné, prepúšťacie a odvzdušňovacie ventily, tlmiče pulzácií, kalibračné valce, nasávacie filtre.



PROCAM SMART – ZÁKLADNÁ RADA PIESTOVÝCH/PISTOMEMBRÁNOVÝCH ČERPADIEL S MECHANICKY BALANCOVANOU MEMBRÁNOU

Maximálne parametre rady PROCAM

Prietok:	3	m ³ /h
Tlak:	80	bar
Teplota média:	80	°C



NOVADOS S DVOJČINNŤOU HLAVOU



NOVADOS – PIESTOVÉ/PISTOMEMBRÁNOVÉ ČERPADLO S HYDRAULICKY BALANCOVANOU MEMBRÁNOU

Maximálne parametre rady NOVADOS

Prietok:	40	m ³ /h
Tlak:	1.000	bar
Teplota média:	150	°C

DVOJČINNÁ HLAVA ČERPADLA

- patentovaná technológia Bran+Luebbe
- spojenie dvoch čerpacích hláv, kde čerpadlo dávkuje aj spätným chodom piestu
- zdvojnásobenie prietoku pri rovnakých zástavbových rozmeroch



NOVAPLEX – VYSOKOVÝKONNÉ PISTOMEMBRÁNOVÉ ČERPADLO S HYDRAULICKY BALANCOVANOU MEMBRÁNOU A REGULÁCIOU OTÁČOK

Maximálne parametre rady NOVAPLEX

Prietok:	120	m ³ /h
Tlak:	1.000	bar
Teplota média:	150	°C



Mixéry a miešadlá

Miešanie

SPX prináša riešenie pre akúkoľvek miešaciu aplikáciu vo vašej prevádzke. Pre dávkovú (batch) výrobu sú v ponuke vertikálne, magnetické aj bočné miešadlá pre všetky typy nádrží. Pre výrobu kontinuálnu potom ponúkame širokú škálu statických aj dynamických mixérov, vrátane unikátnych technických riešení.

Typické aplikácie:

- miešanie dvoch kvapalín
- tvorba suspenzie
- homogenizácia
- vznos pevných častíc
- prenos tepla
- aerácia
- rozpúšťanie
- flokulácia



Mixéry a miešadlá



vertikálne
miešadlá



magnetické
miešadlá



bočné
miešadlá



statické
mixéry



dynamické mixéry
a systémy



laboratórne
mixéry



VERTIKÁLNE MIEŠADLÁ

Vertikálne miešadlá Lightnin dodávame v ľubovoľnom meradle od laboratórnych zariadení až po veľké rafinérské stroje. Celoantikorové hygienické miešadlá aj heavy-duty stroje do prostredia s nebezpečenstvom výbuchu.

Lightnin H Series

Ekonomické a ľahko prenosné miešadlá pre základné miešacie aplikácie v nádržiach do 2.000 litrov.

Výhody:

- ekonomické vyhotovenie a rýchle dodanie
- možnosť aj ATEX vyhotovenia, vzduchového pohonu
- hmotnosť do 10 kg pre jednoduchú montáž
- prichytenie cez kladku, clamp alebo prírubu
- 1-2 impelery (2 štandardné dizajny a 1 skladací)
- riešenie na miešanie IBC kontajnerov



LIGHTNIN ECL SERIES

Lightnin ECL Series

Ekonomické a ľahko prenosné miešadlá pre základné miešacie aplikácie v nádržiach do 2.000 litrov.

Výhody:

- axiálne, radiálne, clean-edge aj skladacie impelery
- prichytenie cez kladku alebo prírubu (otvorená/uzatvorená nádoba)
- upchávky: šnúrové, gufero, mechanické (1x, 2x)

Parametre ECL Series

Výkon:	0,25 - 4	kW
Max. hriadeľ:	1,2	m



LIGHTNIN H SERIES

Parametre H Series

Výkon:	0,25	kW
Max. hriadeľ:	1,2	m



Mixéry a miešadlá



Lightnin Compact Series

Nová odľahčená verzia priemyselných miešadiel s upraveným dizajnom.

Výhody:

- pravý suchý zásobník bez rizika kontaminácie produktu
- nižšia hmotnosť
- zachovanie mimoriadnej životnosti a celkovej odolnosti
- AGMA Quality 10 ozubení



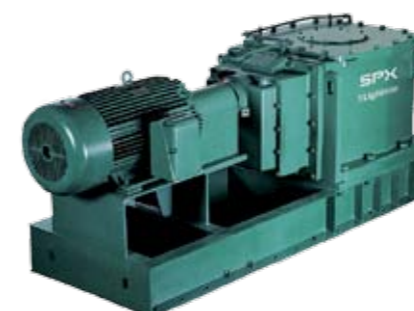
IMPELLERY LIGHTNIN

Lightnin Series 10/70/80

Medium-duty priemyselné miešadlá so širokou konfiguráciou a výkonom rozpätím, spĺňajúce a prevyšujúce AGMA štandardy.

Výhody:

- masívna prevodovka, ložiská a zosilnené hriadele pre vyššiu únosnosť a dlhšiu životnosť (L10 vyše 100.000 hodín)
- schopné pracovať v nádržiach s teplotou až 200 °C
- ľahko prístupné mechanické upchávky zvrchu
- bohatá certifikácia na celosvetové použitie



LIGHTNIN SERIES 700/800



LIGHTNIN COMPACT SERIES



LIGHTNIN SERIES 10/70/80

Lightnin Series 700/800

Najvýkonnejšie heavy-duty miešadlá na svete pre tie najnáročnejšie aplikácie.

Výhody:

- jednoduchý servis s prístupnými ložiskami
- unikátny dizajn uloženia hriadeľa bez prenosu ohybov do prevodovky
- ložiská dimenzované vysoko nad štandard AGMA

Parametre medium/heavy duty miešadiel Lightnin

	Výkon [kW]		Výkon [kW]
Series 10	0,75 - 22,5	Series 700	0,75 - 22,5
Series 70	0,75 - 150	Series 800	0,75 - 150
Series 80	1 - 150	Compact	0,75 - 55



Mixéry a miešadlá

Lightnin Nettco-S

Cenovo dostupné hygienické celoantikorové miešadlá pre základné aplikácie v potravinárstve a farmácii s 3A certifikáciou.

- pripojenie cez kladku alebo prírubu

Parametre rady Nettco-S

Výkon:	0,18 - 2,2	kW
Max. hriadeľ:	2,1	m



LIGHTNIN SERIES SANSTAR



LIGHTNIN NETTCO-S

Lightnin SanStar

Kompaktné celoantikorové miešadlá pre najčistejšie prevádzky.

- priemery hriadeľov od 19 mm do 38 mm
- leštené povrchy vrátane pohonu pre ľahké čistenie
- široký výber Lightnin impelerov
- pre nádoby až do 20.000 litrov
- verzia s ofsetovým pohonom pre elimináciu nežiaduceho frekvenčného pásma

Parametre rady SanStar

Výkon:	0,18 - 2,2	kW
Max. hriadeľ:	4,5	m



LIGHTNIN MAGMIXER MBE

MAGNETICKÉ MIEŠADLÁ

Najhygienickejšie aseptické miešanie nádob pre farmaceutický priemysel.

Lightnin MagMixer MBI & MBE

Výhody:

- eliminácia dlhého hriadeľa
- krútiaci moment až 300 Nm
- pre nádoby až do 60.000 litrov
- aseptické pripojenie
- zaistenie homogenity produktu aj pri vypúšťaní
- možnosť behu nasucho
- viskozita až 500 cP
- patentované Hyper-Flo ložiská s jednoduchou výmenou
- otočný pohon o 360° pre ideálne umiestnenie pod nádržou
- plne CIP/SIP čistiteľné
- možnosť celoantikorových pohonov
- ATEX certifikácia

Parametre rady MagMixer MBI & MBE

Výkon:	0,09 - 7,5	kW
--------	------------	----



Mixéry a miešadlá

BOČNÉ MIEŠADLÁ

Miešadlá s bočným vstupom Plenty sú po celom svete známe ako spoľahlivé, heavy-duty miešadlá pre veľké nádrže a tanky v rafinériách. Okrem týchto veľkých a rozmerných miešadiel ponúka Plenty taktiež širokú škálu tých kompaktných, vhodných na použitie v malých nádobách.

Miešadlá s pevným uhlom lopatiek

Výhody:

- robustný, heavy-duty dizajn
- minimálne požiadavky na údržbu
- pohon miešadla remeňovým/ozubeným prevodom
- priemer impelera od 400 do 840 mm
- aplikácie: miešanie ropných produktov, surovej ropy a ďalšie aplikácie v chemickom priemysle



MIEŠADLO S NASTAVITELNÝM UHLOM LOPATIEK

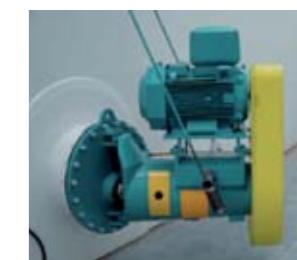
Verzia TMH

Výhody:

- kompaktné, robustné
- vysoko efektívny dizajn impelera na optimálne miešanie a úsporu energie
- všetky zmáčané komponenty vyrobené z antikorovej ocele SS316
- jednoduchá výmena ložísk a upchávky bez potreby vypúšťať nádobu
- špeciálne upevnenie ložísk zabraňuje vychýleniu upchávky
- pripojenie k nádobe pomocou 4" ANSI príruby
- rozsah výkonov od 1,1 do 5,5 kW



RADA TMH



MIEŠADLO S PEVNÝM UHLOM LOPATIEK

Miešadlá s nastaviteľným uhlom lopatiek

Výhody:

- priemer impelera od 400 do 840 mm
- možnosť automatického pohonu na jednoduchú úpravu uhla

Maximálne parametre miešadiel Plenty

Výkon:	55	kW
--------	----	----



Mixéry a miešadlá

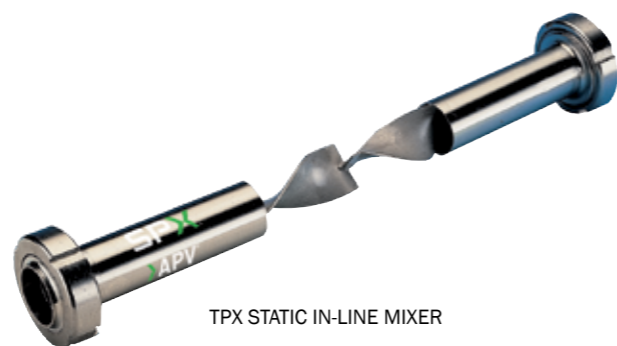
APV®

STATICKÉ MIXÉRY

APV TPX, Lightnin 45, Bran+Luebbe N-Form

Výhody:

- cenovo dostupné riešenie miešania bez potreby nádoby
- dimenzia: DN15 – DN300
- hygienické aj priemyselné verzie a pripojenia
- výber materiálov: nehrdzavejúca oceľ 316L, Hastelloy, PTFE výstelka



TPX STATIC IN-LINE MIXER

DYNAMICKÉ MIXÉRY A SYSTÉMY

APV DMF Mixer

Dynamický mixér špeciálne vyvinutý na účinné miešanie jogurtov a tvarohov. Horizontálne alebo vertikálne vyhotovenie.

Kapacita: 100 – 6.000 l/h



DMF MIXER

APV DarMix+ In-line Mixer

Kompaktný dynamický mixér s vysokou účinnosťou na výrobu masla, majonéz, dresingov, omáčok a dipov.

Dimenzia: DN80 a DN100
Kapacita: 3.000/6.000 l/h



DARMIX+ IN-LINE MIXER

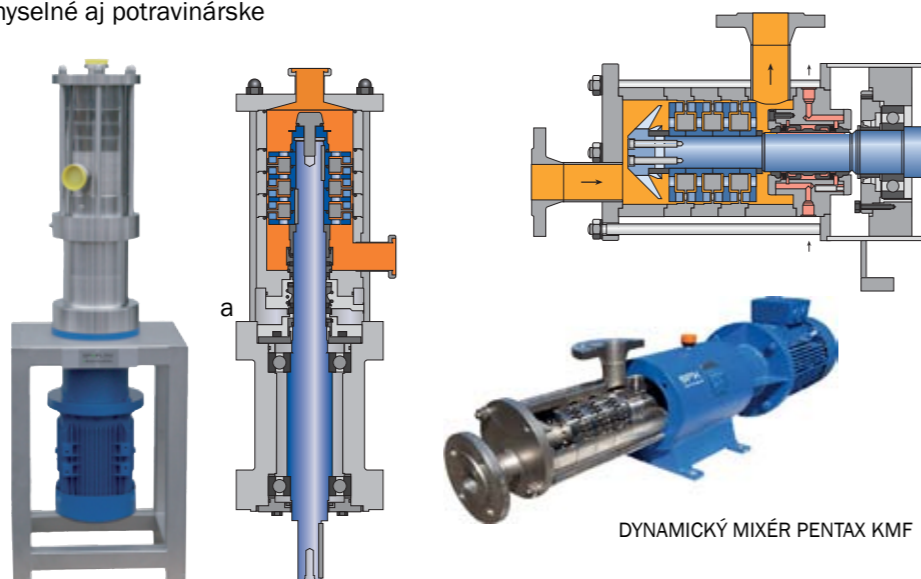
Bran+Luebbe Pentax KMF/SMD

Najpokročilejší dynamický mixér SPX s najvyššou účinnosťou miešania pre priemyselné aj potravinárske nasadenie.

Pentax KMF: horizontálna verzia s najvyššou homogenitou produktu

Pentax SMD: vertikálna verzia s EHEDG certifikáciou, hygienickou upchávkou plnou vypustiteľnosťou

Dimenzia: DN25 – DN150
Kapacita: 40 – 50.000 l/h



DYNAMICKÝ MIXÉR PENTAX SMD

DYNAMICKÝ MIXÉR PENTAX KMF



Mixéry a miešadlá

APV®

Koloidné mlyny Waukesha

Vysokorychlostné mlyny na zmenšenie veľkosti častíc a intenzívnu emulzifikáciu pri výrobe omáčok, majonéz, alebo produktov osobnej starostlivosti.

- bezkonkurenčne nízky ohrev produktu

Kapacita: 1.500 – 7.500 l/h



KOLOIDNÝ MLYN WAUKESHA

APV Cavitator

Revolučné zariadenie využívajúce princíp riadenej kavitácie (vďaka dierovanému bubnu), pri ktorej dochádza k prelínaniu fáz až na molekulárnej úrovni! Zároveň dochádza k intenzívnemu vývinu tepla v celom objeme, čím sa dá zároveň využiť aj na ľahko riaditeľnú pasterizáciu náročných produktov.

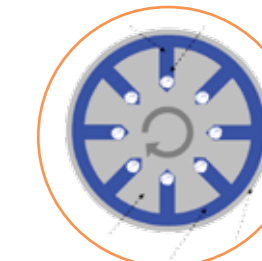
Výhody:

- bezkonkurenčné výsledky miešania a homogenizácie zložiek (molekulárne prelínanie)
- miešanie kvapaliny s akoukoľvek ďalšou fázou (plyn, kvapalina, pevné častice)
- intenzívny prenos tepla bez teplotného gradientu
- riadenie ohrevu a miešanie frekvenčným meničom
- plná CIP čistiteľnosť

Kapacita: až 20.000 l/h



APV CAVITATOR



APV Flex-Mix Power

Aseptický in-line mixér na emulzifikáciu (kvapalina/kvapalina) a disperzné aplikácie (kvapalina/plyn).

Kapacita: 250 – 5.100 kg/h



FLEX-MIX POWER

APV Flex-Mix Processor

Miešací systém s kolísavou duplikovanou nádržou, integrovaným dynamickým mixérom aj pomalobežným miešadlom a cirkulačnou vetvou s čerpadlom pre veľmi šetrné primiešavanie pevných častíc do kvapaliny.

- plná CIP čistiteľnosť, možnosť parných dýz pre ohrev
- možnosť pridania vákuu

Veľkosti dávky: 250 – 3.000 litrov



FLEX-MIX PROCESSOR



Mixéry a miešadlá

APV Flex-Mix TPM+

Jednoduchý in-line mixér s Venturiho princípom a násypkou na primiešanie prášku do nízkoviskózne kvapaliny. Obľúbené riešenie pre pridávanie cukru a ďalších práškov do mlieka.

Vlastnosti:

- TPM+1 (12.500 – 25.000 l/h + max. 60 kg/min)
- TPM+2 (25.000 – 50.000 l/h + max. 150 kg/min)
- max. viskozita finálneho produktu: 800 cP
- priamy vstup vzduchu do produktu
- ideálne na sladenie mlieka, rekombinované mlieko



APV FLEX-MIX TPM+

APV Liquiverter

Šaržový mixér s vortexovým princípom na rozmiešavanie práškov v nízko a strednoviskózných kvapalinách.

Vlastnosti:

- nádrže s veľkosťami 250 – 3.000 litrov
- štvorcová nádoba bez narážok
- vstup vzduchu do zmesi
- na stredné koncentrácie práškov
- možnosť integrovaného noža
- shear rate až 36.000/s
- ideálny na zmrzliny, rekombinované produkty a výrazne sladené nápoje



APV LIQUIVERTER

APV Flex-Mix Instant

Vákuový mixér pre najlepšie výsledky bez prímеси vzduchu. Vákuový princíp umožňuje použitie pre viskózne kvapaliny a väčšie podiely prášku.

Vlastnosti:

- nádrže s veľkosťami 500 – 10.000 litrov
- najkvalitnejšia súčasná miešacia technológia
- patentovaný systém nasávania prášku
- vákuové miešanie s krátkym časom hydratácie
- shear rate až 92.000/s



APV FLEX-MIX INSTANT

APV®



Filtre

Hygienické filtre Waukesha

Rohové a in-line filtre pre hygienické aplikácie.

Výhody:

- materiál: SS316L
- veľkosti: 1" až 4"
- dve voliteľné kapacity v každej veľkosti
- pripojenie: clamp, DIN závit, SMS alebo varné
- jemnosti vložky: až do 43 mikrónov
- materiál vložky: SS316L, bavlna, nylon, viskóza
- elastoméry: EPDM, Viton, Buna, Silikón

Maximálne parametre

Tlak:	14	bar
Filtrácia:	43	mikrónov

Waukesha
Cherry-Burrell®



ROHOVÉ A IN-LINE FILTRE WAUKESHA

Nasávacie filtre a koše do potrubí Airpel

Robustné filtre s jedným alebo dvoma košmi, vysokou kapacitou a možnosťou samočistenia.

Ďalšie výhody:

- materiály – telo: SS316, oceľ, liatina, bronz
– koše: SS316
- veľkosť: 3/4" až 6"
- prírubové pripojenie: ANSI, DIN, BS10, BS4504
- závitové pripojenie: BSP, NPT
- filtrácia až do 10 mikrónov
- koše s veľkou filtračnou plochou a nízkou tlakovou stratou
- pracovný tlak až 50 bar

Príslušenstvo: senzor zanesenia filtra, ohrievaný plášť, magnetické vložky, automatické odvzdušnenie

Maximálne parametre

Tlak:	50	bar
Filtrácia:	10	mikrónov

Airpel



FILTRE AIRPEL



Odstredivé separátory



Odstredivé separátory Seital

Odstredivé separátory sú nenahraditeľnou súčasťou mliekarenskeho a pivovarnického priemyslu. Stále viac sa rozmáhajú aj v ďalších priemyselných odvetviach. Odstredivým zrýchlením dramaticky urýchľujú prirodzený proces separácie zložiek v médiu. Výrobca Seital zo skupiny SPX patrí k absolútnej špičke v tomto segmente, vďaka najlepším účinnostiam, materiálom a celkovému vyhotoveniu zariadenia.

Všeobecné vlastnosti separátorov Seital:

- duplex alebo super-duplex materiály bowlu
- až 11.000 ot./min
- až 17.770x rýchlejšia separácia zložiek
- možnosť direct-drive pohonu s kompaktným pôdorysom, nižšou spotrebou aj dlhšou životnosťou
- bezpečné plnenie separátora zvrchu
- varianty s manuálnym vyprázdňovaním alebo automatickým samočistením

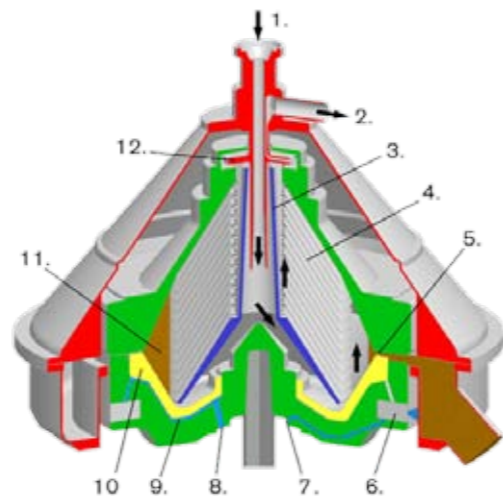
Podľa funkcie zariadenia je možné separátory dodať vo všetkých bežných konfiguráciách:

- klarifikátor – čistenie kvapaliny od pevných častíc
- separátor – oddelenie dvoch kvapalných fáz
- koncentrátor – oddelenie dvoch kvapalín s prevahou ťažkej fázy
- purifikátor – oddelenie dvoch kvapalín s prevahou ľahkej fázy

Všetky odstredivé zariadenia Seital je možné dodať v rôznych stupňoch automatizácie, od jednoduchých zariadení s manuálnym čistením pevných častíc až po plne automatizované zariadenia, vrátane kompletného sprevádzkovania a HW/SW napojenia.



DIRECT DRIVE SEPARÁTOR



KLARIFIKÁTOR – DETAIL BOWLU
 1. VSTUP PRODUKTU | 2. VÝSTUP PRODUKTU | 3. DISTRIBÚTOR
 4. ZOSTAVA DISKOV | 5. ODVOD PEVNÝCH ČASTÍC
 6. VENTIL BOWLU | 7. VSTUP VODY NA OTVÁRANIE
 8. VSTUP VODY NA ZATVÁRANIE | 9. UZATVÁRACIA VODNÁ KOMORA
 10. UZATVÁRACIE RAMENO | 11. ODSREDENÉ ČASTICE
 12. ČERPADLOVÉ LOPATKY



JEDNODUCHÝ SEPARÁTOR S MANUÁLNYM ČISTENÍM BOWL



SEPARÁTOR S AUTOMATICKÝM ČISTENÍM A PLNIACIM ČERPADLOM



Odstredivé separátory



Odstredivé klarifikátory pre pivovary

V pivovaroch ponúka Seital riešenie pre zefektívnenie výroby zväčša už pri prekročení hranice 2.000 hl/rok.

- unikátny hermetický dizajn
- bezkonkurenčné zabránenie vstupu kyslíka (garantované 5 – 10 ppb!)
- šetrný prechod piva a maximálna kvalita produktu
- najlepšie riešenie na trhu pre všetky klarifikačné procesy v pivovarníctve

Odstredivé separátory a klarifikátory pre mliekarenstvo

V mliekarenskom priemysle ponúkame riešenia pre všetky bežné aplikácie:

- klarifikácia mlieka pri prevzatí
 - riešenia pre studenú aj teplú klarifikáciu (2.500 – 65.000 l/h)
- baktografácia mlieka – odstránenie až 95 % termorezistentných spór z pasterizovaného mlieka
 - so systémom recirkulácie baktérií pre minimálne straty produktu (0,04 – 0,06 %)
- mliečna separácia – zvyškový obsah tuku iba 0,03 – 0,05 % (Gerber)
- klarifikácia a následná separácia srvátky

Štandardizácia mlieka a smotany

AxFlow dodáva kompletne systémy štandardizácie mlieka a smotany od firmy SPX. Štandardizáciu je možné integrovať do jednotky separátora alebo dodať samostatne k už existujúcemu separátoru.



AUTOMATICKÝ SEPARAČNÝ SYSTÉM V NÁPOJOVOM PRIEMYSELE



DIRECT DRIVE SEPARÁTOR SA ŠTANDARDIZÁCIU MLIEKA



ŠTANDARDIZÁCIA INTEGROVANÁ DO SKID SEPARÁTORA



SAMOSTATNÁ JEDNOTKA ŠTANDARDIZÁCIE MLIEKA



Ventily

APV®

APV Ventily

APV ventily sú známe pre ich robustné prevedenie a hygienický dizajn. Používajú sa prevažne v potravinárskom a farmaceutickom priemysle vďaka ich schopnosti zaistiť bezpečnú manipuláciu s transportovaným produktom. Vhodné v CIP procese, a to nielen vďaka tomu, že sú vyrobené z antikorovej ocele triedy 316L. Väčšina ventilov má EHEDG a 3-A certifikáciu vrátane FDA certifikovaných elastomérov.

Majú svoje miesto v automatizovaných procesoch, môžu sa ovládať manuálne či stlačeným vzduchom. Spĺňajú požiadavky priemyselnej automatizácie vďaka špeciálnym kontrolným jednotkám zloženým z pneumatického pohonu, senzorov a indikačných diód. Plne sa zapoja do vášho procesu a vždy ich máte pod kontrolou.

APV ponúka tieto typy ventilov



motýľové klapky



guľové ventily



sedlové ventily



poistné ventily



spätné ventily



vzorkovacie ventily



regulačné ventily

MOTÝĽOVÉ KLAPKY

APV DELTA SV & SVS

Robustná a hygienická uzatváracia klapka pre potravinárske prevádzky.

Výhody:

- materiály: SS316L alebo SS304
- povrch: Ra 1,6/0,8/0,5
- materiál tesnení: EPDM, HNBR, Viton, Silikón
- možnosti procesných pripojení: navarovacie, clamp, DIN 11851, SMS, hygienická prírubu
- ručné aj pneumatické prevedenie (vrátane ovládacej jednotky)
- ložiská hore aj dole predlžujúcu životnosť
- možnosť použitia vo vákuovej technike
- unikátny kovový doraz brániaci pretiahnutiu prírub pri montáži a poškodení tesnení
- SV: základná verzia
- SVS: verzia s kompaktnou medziprírubou



TRI MOŽNOSTI OVLÁDANIA KLAPIEK SV/SVS



APV DELTA SVS

DETAIL MECHANIZMU KLAJKY

Parametre rady SV & SVS		
Veľkosť:	DN25 – DN250	
Maximálny tlak:	10	bar
Teplota:	140	°C



Ventily

APV®

GUĽOVÉ VENTILY

APV DELTA BLV

Jednoduchý guľový ventil v hygienickom dizajne.

Výhody:

- materiály: SS316/L
- povrch: Ra 0,8
- kompatibilné s potrúbím DIN 11850/ISO
- materiál tesnenia: PTFE (FDA schválenie)
- navarovacie alebo clamp pripojenie
- ručné aj pneumatické vyhotovenie (vrátane ovládacej jednotky)
- ručné vyhotovenie s možnosťou spätnej väzby alebo uzamykania
- plne prietokový ventil v otvorenom stave



TRI MOŽNOSTI OVLÁDANIA VENTILU

Parametre rady BLV		
Veľkosť:	DN15 – DN100	
Maximálny tlak:	10	bar
Teplota:	160	°C

APV DELTA DKR

Pokročilá verzia hygienického guľového ventilu s mixproof konštrukciou a integrovaným CIP/SIP pripojením a odvodom.

Výhody:

- materiály: SS316/L
- povrch: Ra 0,8
- materiál tesnenia: PTFE (FDA schválenie), prírubu EPDM, Viton, HNBR, Silikón
- ideálne riešenie pre aplikácie ježkovania (pigging)
- vysokotlaková verzia DKRH pre tlaky až 100 bar
- výpustná verzia DKRT pre výpusť nádrží



APV DELTA DKRH

APV DELTA DKR



APV DELTA DKRT

Parametre rady DKR		
Veľkosť:	DN25 – DN100	
Maximálny tlak:	10/100	bar
Teplota:	140	°C



Ventily

SEDLOVÉ VENTILY

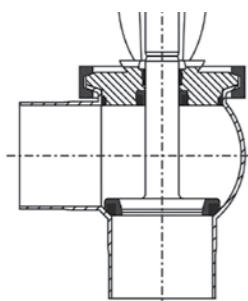
APV ponúka najširšie portfólio hygienických sedlových ventilov.

Spoločné parametre viaccestných ventilov APV:

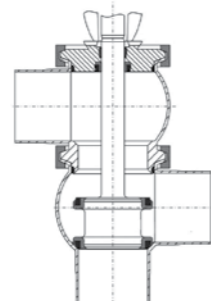
Materiál: SS316L
 Tesnenie: EPDM, Viton, HNBR, Silikón, PTFE
 Povrch: Ra 0,8/0,5
 Veľkosti: od DN10 (SWmini4, AP1)
 od DN25 (SW4, SWcip4, MS4, SD4)
 od DN40 (D4, DA4, DA3+, DE3)
 Teplota: 135/140 °C (krátkodobu pre SIP)
 Tlak: 10 bar
 Certifikácia: 3-A, EHEDG, ATEX

Jednosedlové ventily APV

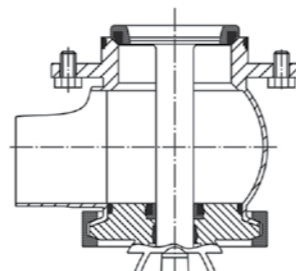
Hygienické a robustné riešenie pre uzatváranie a prepínanie potrubných trás, rovnako tak pre najhygienickejší výpusť nádob.



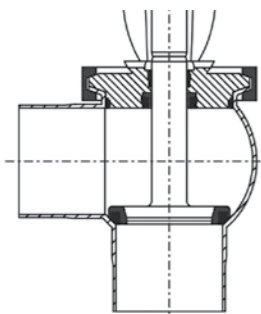
uzatváracie funkcie



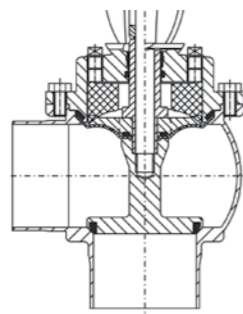
funkcia prepínania trás



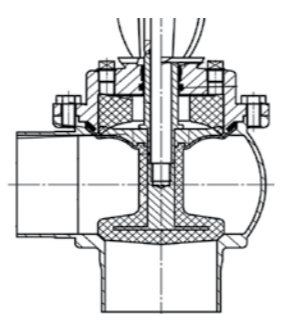
výpusť nádob



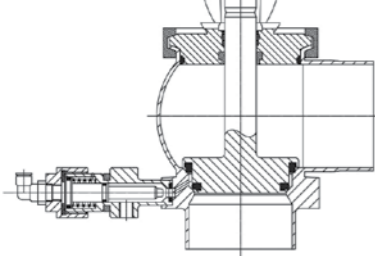
APV DELTA SW4/SWmini4
(základná verzia)



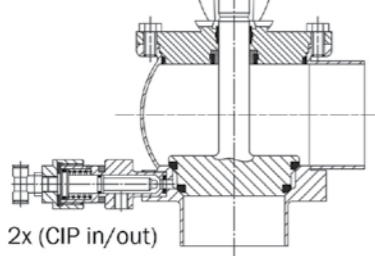
APV DELTA MS4
(aseptická verzia)



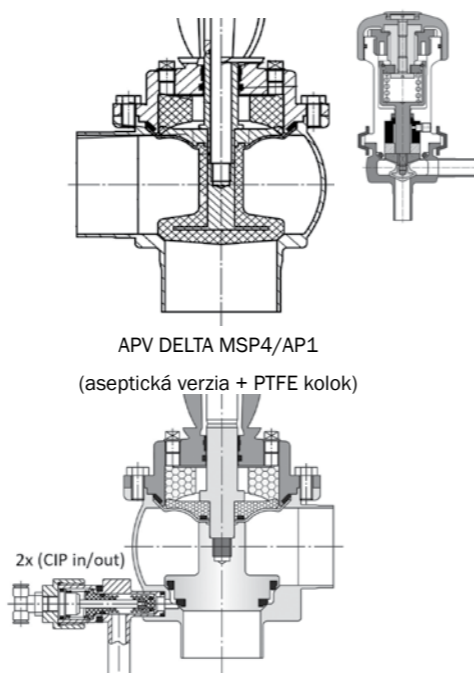
APV DELTA MSP4/AP1
(aseptická verzia + PTFE kolok)



APV DELTA SWcip4



APV DELTA SD4
(mixproof verzia + CIP čistenie komory)



APV DELTA SDMS4
(aseptická mixproof verzia + CIP čistenie komory)



APV DELTA SD4 & SDM4

APV



Ventily

SEDLOVÉ VENTILY

Dvojsedlové ventily APV

Najdokonalejšie riešenie pre potrubie produktov s CIP čistením.

Výhody:

- dve nezávisle ovládané sedlá
- kontinuálna prevádzka s dvoma médiami (produkt + CIP) vo ventile bez rizika kontaminácie
- možnosť zdvíhu sediel na čistenie
- minimálna strata CIP produktu
- jednoduchá integrácia do ventilového terminálu pre kompletne CIP riešenie



VENTILOVÝ TERMINÁL PRE CIP ČISTENIE



APV DELTA DT4
(verzia pre integráciu do dna nádrže)



APV DELTA D4/D4SL
(základná verzia/verzia so zdvihom sediel)



APV DELTA DA4
(ultrahygienická verzia s minimálnym CIP odpadom)



Ovládacie jednotky

CU4, CU4+, CU3 Control Unit

Výhody:

- pre všetky klapky, guľové ventily a sedlové ventily
- čistá a jasná LED indikácia stavov, krytie IP67
- ATEX varianta
- 1 až 3 solenoidové ventily s možnosťou manuálneho prepnutia
- nastaviteľná rýchlosť otvárania/zatvárania
- napájacie napätie 15 - 48 VDC
- komunikácia: 24 VDC/110VAC/AS-i/PROFIBUS/i-o link
- 2 vnútorné a 2 vonkajšie senzory na detekciu polohy ventilu
- tlak vzduchu 6 - 8 bar (g)



CU4 DIRECT CONNECT UNIT



Ventily

POISTNÉ VENTILY

Pružinové poistné ventily s hygienickým dizajnom pre CIP prevádzky.

Parametre:

- veľkosti: DN25 – DN100
- materiál: SS316L; Ra 0,8
- teploty: do 135 °C
- materiál tesnenie: EPDM, Viton, HNBR, Silikón
- možnosť zdvihu kolky stlačeným vzduchom alebo manuálne

APV DELTA SI2: TÜV certifikovaný poistný ventil pre 6 – 10 bar

APV DELTA UF: overflow ventil s nastaviteľným otváracím tlakom (0 – 10 bar)

APV DELTA UFR: modifikácia radu UF pre funkciu konštantného tlaku

APV DELTA VRA/H: vákuové ventily na sledovanie nadmerného podtlaku (DN50 – DN150)



APV DELTA SI2

APV DELTA UF/UFR

APV DELTA VRA/VRAH

SPÄTNÉ VENTILY

Hygienické spätné ventily zabránia spätnému toku tekutín pri minimálnej tlakovej strate a ľahkej čistiteľnosti (s 3-A certifikáciou).

Parametre:

- veľkosti: DN25 – DN150
- materiál: SS316L; Ra 0,8
- materiál tesnenia: EPDM, Viton, HNBR, Silikón
- tlak: až 10 bar

APV DELTA VPN: ekonomické vyhotovenie

APV DELTA RUF3: robustné vyhotovenie s prilínavým tesnením a jednoduchým servisom



APV DELTA VPN

APV DELTA RUF

VZORKOVACIE VENTILY

Hygienické ventily pre jednoduchý odber vzoriek z nádrží alebo potrubí.

Parametre:

- veľkosti: DN25 – DN100
- materiál: SS316L; Ra 0,8
- PTFE kužeľ ventilu
- možnosť in-line odberu alebo pripojenia na nádrž
- manuálne aj automatické vyhotovenie vrátane spätnej väzby

APV DELTA PR2: štandardné vyhotovenie

APV DELTA PRD2: verzia s pripojením na parnú sterilizáciu (SIP)



APV DELTA PR



Ventily

REGULAČNÉ VENTILY

Pre zabezpečenie konštantného prietoku a tlaku v procese.

APV DELTA RG & RGE & RGMS

Výhody:

- charakteristika ventilu je lineárna pre veľké prietoky a malé tlakové diferencie
- pre malé prietoky a veľké rozdiely tlakov
- charakteristika logaritmická alebo ekvipercenčná
- integrovaný alebo NAMUR pozicioner SAMSON
- možnosť aseptického verzie

Parametre:

- veľkosti od DN25 do DN150
- materiál zmáčaných/nezmáčaných častí z antikorovej ocele 316L/304
- materiál membrány PTFE
- možnosti procesných pripojení – navarovacie, hygienická prírubka

RGE4: ekonomické vyhotovenie s pevným koeficientom kv a NAMUR pozicionerom

RG4: modulárne vyhotovenie s meniteľným koeficientom kv a integrovaným pozicionerom

RGMS4: aseptická verzia ventilu RG4

Maximálne parametre rady RGE/RG/RGMS

Rozsah tlakov:	10 – 25	bar
Teplota média:	135	°C

APV DELTA CPV

Membránový ventil, ktorý v potrubných systémoch udržuje stálu hodnotu tlaku. Pri rastúcom tlaku sa ventil otvára, pri klesajúcom sa zatvára.

Výhody:

- robustná, odolná plochá membrána
- detekcia úkvapu
- ideálne CIP čistenie vďaka plochej membráne a hladkému povrchu tela ventilu

Parametre:

- veľkosť DN25 alebo DN50
- materiál membrány PTFE TFM alebo EPDM
- procesné pripojenie – navarovacie

Maximálne parametre rady CPV

Tlak:	10	bar
Teplota média:	135	°C

APV



APV DELTA RG4



APV DELTA RGE4



APV DELTA CPV



Tepelné výmenníky

Doskové a stierané tepelné výmenníky

Tepelný výmenník je zariadenie zaisťujúce prenos tepla medzi dvoma médiami. Majú široké využitie v chemických a petrochemických výrobách, energetických prevádzkach a v potravinárskom priemysle. Existuje mnoho druhov tepelných výmenníkov, ktorých použitie závisí od vlastností média, požiadavkách na čistenie a od parametrov procesu ako takého.

Stierané výmenníky

- rúrková konštrukcia, vnútri ktorej je motorom poháňaný hriadeľ so stieracími lopatkami
- chladenie/ohrievanie, kontrolovaná kryštalizácia alebo aseptická sterilizácia vysokoviskózných a nehomogénnych produktov, ktoré sa zo steny výmenníkov stierajú pomocou lopatiek

Doskové výmenníky

- skladajú sa z tenkých oddelených dosiek, ktoré zaisťujú veľkú teplovýmennú plochu a zároveň sú tieto výmenníky veľmi kompaktné
- vhodné pre nízkoviskózne médiá s nízkym obsahom častíc, vysoká účinnosť



Stierané výmenníky

Waukesha
Cherry-Burrell

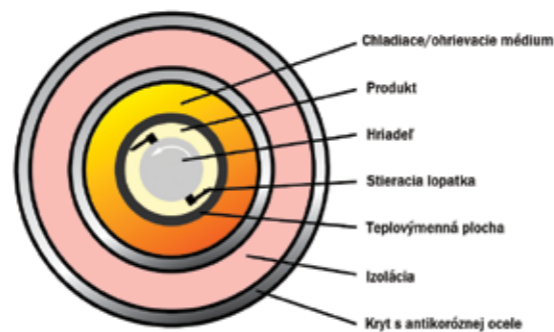
Waukesha Votator II

Na in-line chladenie, ohrev, riadenú kryštalizáciu, polymerizáciu, plastifikáciu a aseptickú sterilizáciu viskózných a nehomogénnych produktov nielen v potravinárstve. K dispozícii samostatne alebo v rámci systému.

Charakteristika zariadenia: rotačný stieraný výmenník s centrickou, excentrickou alebo oválnou geometriou s duplikovaným plášťom a stierkami pre vysoké zaťaženia.

Ďalšie výhody:

- materiály: SS316L, sanitárny dizajn
- kompaktná konštrukcia na vertikálnu alebo horizontálnu montáž
- vysoká účinnosť prestupu tepla
- jednoduché a dvojité mechanické upchávkvy
- teplovýmenná plocha 0,28 – 1 m² na cylinder (stupeň)



REZ STIERANÝM VÝMENNÍKOM



VOTATOR II

VOTATOR LD

Maximálne parametre rady Votator II

Viskozita:	1.000.000	cP
Prietok:	9	m ³ /h
Tlak:	41	bar
Teplota:	210	°C



Doskové výmenníky

APV®

Doskové výmenníky rozoberateľné APV

Doskové výmenníky na priemyselné alebo hygienické použitie.

Výhody:

- materiály dosiek: SS304, SS316L, Titán
- najširší výber tvaru dosiek na trhu
- použitie v potravinárstve, farmácii, chemickom aj energetickom priemysle
- navrhnuté na efektívnu aplikáciu CIP, jednoduché odstránenie nánosov a usadenín
- efektívny dizajn teplovýmenných plôch redukuje tvorbu usadenín
- možnosť antikorového či lakovaného rámu
- ParaWeld: voliteľné polozvárané vyhotovenie pre agresívne tekutiny a chladivá
- DuoSafety: voliteľné dvojité dosky pre extra bezpečnosť vo farmácii



APV DOSKOVÉ VÝMENNÍKY

Maximálne parametre		
Prietok:	4.500	m ³ /h
Tlak:	35	bar
Rozsah teplôt:	-45 až 250	°C



Standard

ParaWeld

DuoSafety

Spájkované výmenníky

Doskové výmenníky so spájkovaným spojením miesto mechanického tesnenia.

Výhody:

- cenová dostupnosť
- kompaktné rozmery
- rýchle dodanie
- bez nutnosti výmeny tesnenia
- materiál: Cu, Ni, PureInox (SS)
- jednoduchá integrácia do systémov

Maximálne parametre

Tlak:	30	bar
Rozsah teplôt:	-50 až 195	°C



APV SPÁJKOVANÉ VÝMENNÍKY

Portfólio ďalších produktov podľa kategórie



Doskové výmenníky

euro heat

Celozvárané doskové výmenníky tepla Euro Heat

Celozvárané výmenníky tepla pre náročné aplikácie v chemickom a petrochemickom priemysle.

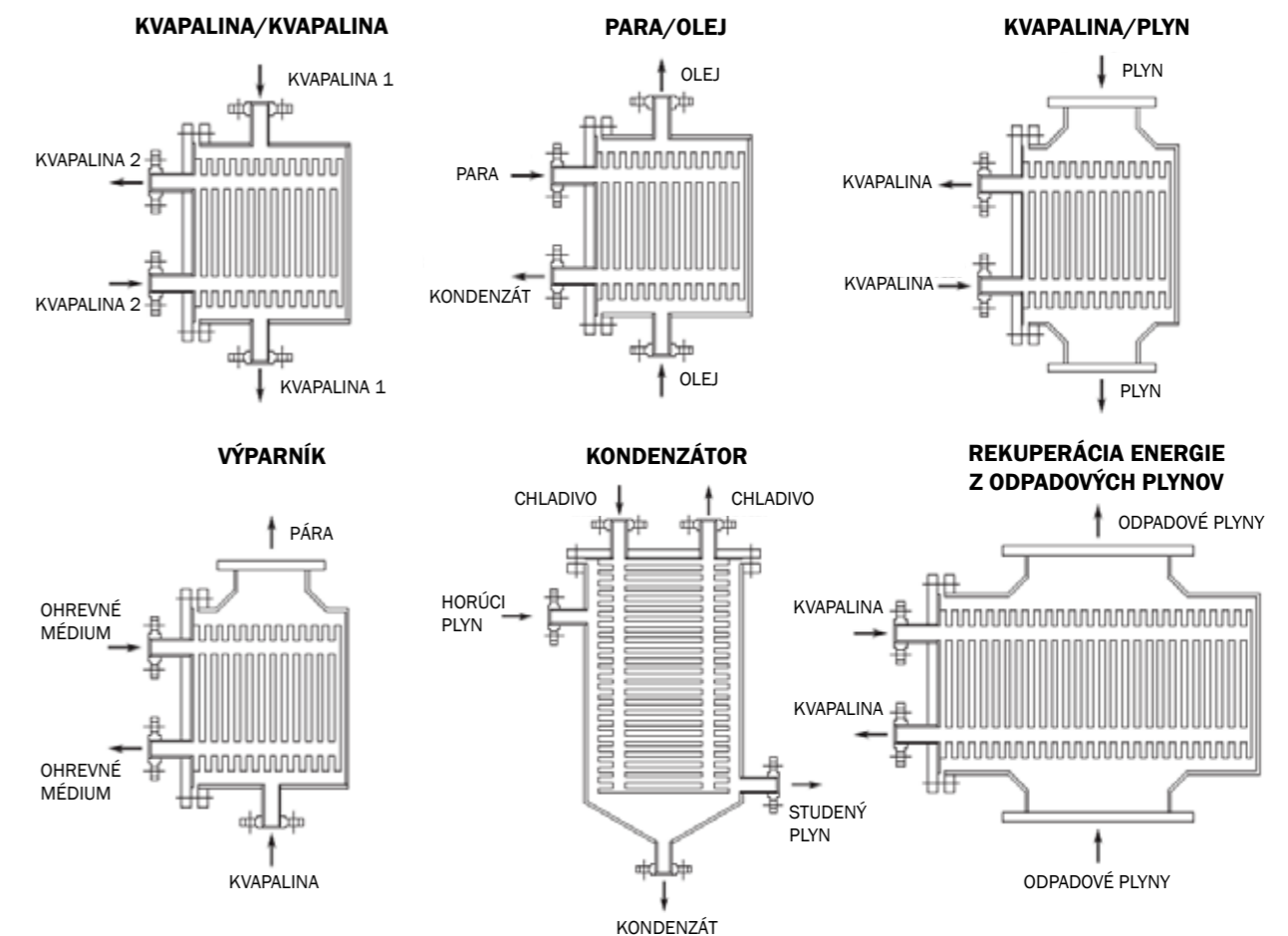
Výhody:

- materiály dosiek: AISI 304, AISI 316L, Hastelloy C-276, titán
- materiály plášťa: uhlíková oceľ, AISI 304, 316
- spracovanie extrémnych teplôt od -200 do 500 °C
- pracovný tlak do 100 bar
- vysoká účinnosť až 95 %
- veľkosť pripojenia: DN 25 - DN 200
- ideálne pre oil&gas aplikácie
- veľmi dobrá čistiteľnosť
- vysoká bezpečnosť a spoľahlivosť



VÝMENNÍKY TEPLA SHELL&PLATE

Maximálne parametre		
Prietok:	700	m ³ /h
Tlak:	100	bar
Rozsah teplôt:	-200 až 500	°C



TYPICKÉ APLIKÁCIE



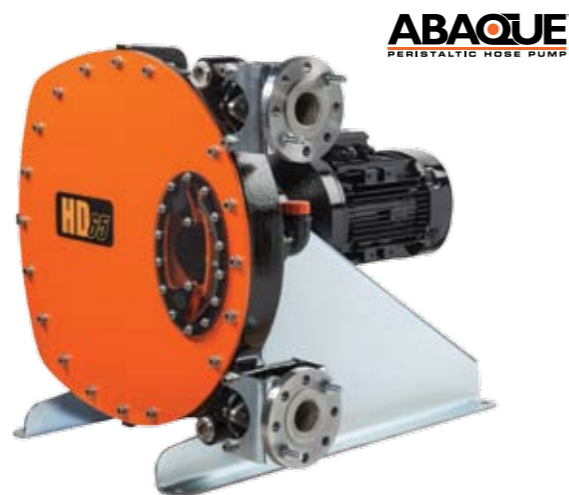
Hadicové čerpadlá

Heavy-duty priemyselné hadicové čerpadlá ABAQUE

Charakteristika čerpadla: bezupchávkové, samonasávacie, chemicky odolné, odolné proti abrázií, možnosť chodu nasucho, reverzibilné, čistiteľné

Ďalšie výhody:

- rotory odliate z tvárnej liatiny
- robustná konštrukcia pohonu so zosilnenými ložiskami
- čelné a planétové prevodovky
- možnosť hygienického variantu čerpadla
- trvalý chod až do 16 bar
- nasávací zdvih až 9,5 m
- čerpanie citlivých, viskózných aj abrazívnych médií
- veľmi šetrné k čerpanému médiu
- jednoduchá výmena hadíc
- možnosť zmeny šimov bez nutnosti rozobrať veko
- vložky z nehrdzavejúcej ocele SS316, PVDF alebo PPH
- ATEX certifikácia pre zónu 1 alebo 2



PRIEMYSELNÉ VYHOTOVENIE

Maximálne parametre			
Prietok:	54	m ³ /h	
Tlak:	16	bar	
Teplota média:	90	°C	



DETAIL KOMORY ČERPADLA

Príslušenstvo hadicových čerpadiel ABAQUE:

- lubrikanty, tlmiče pulzácií, senzory porušenia hadice, vákuové súpravy na zlepšenie nasávania viskózných kvapalín



KONŠTRUKCIA ČERPADLA ABAQUE



HYGIENICKÉ VYHOTOVENIE

Hadice pre čerpadlá ABAQUE:

- sústružené hadice DN 10 – DN100 (NR, NR-FDA, NR ATEX, NBR, NBR-FDA, EPDM, EPDM ATEX, Hypalon)
- ekonomické hadice DN 10 – DN100 (NR, NBR, NBR-FOOD, EPDM, CSM/Hypalon)



HADICE ABAQUE



Peristaltické čerpadlá

RealAx APY

Jednoduché a dostupné čerpadlá pre jednoduché dávkovacie aplikácie.

Výhody:

- trojcípový kotúč pre nižšie pulzácie
- veľmi jednoduchá výmena hadičky
- nasávací zdvih až 6 m
- ATEX certifikácia
- otáčky až 150 rpm

Hadice pre čerpadlá RealAx:

- 0,8 – 8,0 mm (Silikón, Santoprene, Tygon, Norprene, Solva, Stapure, Chemsure)



realAx | hose pumps



REALAX APY

Maximálny prietok rady RealAx APY							
	APY 0.8	APY 1.6	APY 3.2	APY 4.8	APY 6.4	APY 8.0	
Prietok:	0,16	0,4	1,7	3,8	6,3	10	ml/ot.

Blue-White FlexFlo M

Blue-White

Mimoriadne presné dávkovacie čerpadlá s integrovaným ovládaním.

Výhody:

- skvelé riešenie pre plniace a dávkovacie aplikácie
- hliníkové telo a vysoké krytie IP66
- možnosť multikanálového čerpania
- minimálna pulzácia vďaka štvorcíповému kotúču
- integrovaný displej s riadením
- vysoká presnosť dávkovania
- bezkefový DC motor
- nasávací zdvih až 9 m
- možnosť riadenia 4 – 20 mA, 0 – 10 VDC, pulzovo alebo manuálne na displeji čerpadla
- extra široký rozsah riadenia až 10 000:1
- load-sure element v štandarde
- automatické sledovanie výmeny hadičky, počítanie veľkosti dávky

Hadičky pre čerpadlá Blue-White:

- Flex-A-Prene, Flex-A Chem, Flex-A-Thane

Maximálne parametre rady FlexFlo M						
	M1	M2	M3	M4	M5	
Prietok	21,2	80	126	600	2021	l/h
Tlak	6,9	8,6	8,6	8,6	4,4	bar



BLUE-WHITE FLEXFLO M3



Piestomembránové čerpadlá

Blue-White Chem-Feed MC

Kompaktné membránové čerpadlá s PVDF hlavou a integrovaným ovládaním pre presné dávkovanie.

Výhody:

- skvelá chemická odolnosť vďaka PVDF a keramickým materiálom
- presnosť +/- 2 %; opakovateľnosť +/- 0,5 %
- pružiny ventilov z Hastelloy C-276
- vystužené čelo antikoročným plátom
- závitové alebo hadicové pripojenie
- integrované ovládanie
- detekcia pretrhnutia membrány
- možnosť vzdialeného riadenia a merania prietoku
- nasávací zdvih až 4,5 m
- IP66 krytie



BLUE-WHITE CHEM-FEED MC2

Maximálne parametre rady Chem-Feed MC

	MC2	MC3	
Prietok:	62,5	154	l/h
Tlak:	12	12	bar
Rozsah riadenia:	200:1	200:1	

Blue-White Chem-Feed MD

Presné dávkovacie čerpadlá s dvoma membránami a bezkefovým pohonom pre nižšie pulzácie a skvelý rozsah dávkovania.

Výhody:

- skvelá chemická odolnosť vďaka PVDF a keramickým materiálom
- vystužené čelo antikoročným plátom
- pružiny ventilov z Hastelloy C-276
- závitové alebo hadicové pripojenie
- bezkefový jednosmerný pohon
- integrované ovládanie
- detekcia pretrhnutia membrány
- možnosť vzdialeného riadenia a merania prietoku
- eliminácia zavzdušňovania čerpadla
- výborný nasávací zdvih až 7 m
- IP66 krytie



BLUE-WHITE CHEM-FEED MD3

Maximálne parametre rady Chem-Feed MD

	MD1	MD3	
Prietok	32,2	199	l/h
Tlak:	10,3	10	bar
Rozsah riadenia:	10.000:1	2.000:1	



Piestomembránové čerpadlá

Multimembránové čerpadlá Wanner Hydra-Cell

Charakteristika čerpadla: robustné čerpadlá na vysokotlakové čerpanie, možnosť chodu nasucho, schopnosť čerpať abrazívne kvapaliny, presnosť +/- 1 %, linearita +/- 3 %, opakovateľnosť +/- 3 %

Ďalšie výhody:

- materiály: SS316, liatina, mosadz, PP, PVDF, Hastelloy-C, Kalrez
- multi-membránové, piestové, bezupchávkové čerpadlo s vysokou účinnosťou
- minimálne vibrácie počas chodu
- vysoká bezpečnosť prevádzky
- Kell-Cell – antikavitačný systém – prevencia poškodenia čerpadla kavitáciou
- hydraulický pohon membrány – vysoká životnosť
- konštrukcia procesná a dávkovacia
- veľkosť pripojenia: 1/2" až 2 1/2"
- dávkovací rad P, rad T spĺňajúci API 674

Príslušenstvo

Poistné, prepúšťacie, odvzdušňovacie ventily, chladič oleja, tlmiče pulzácií, riadiaca jednotka s ovládacím panelom na presné dávkovanie.



HYDRA-CELL RAD P – NA PRESNÉ DÁVKOVANIE

Maximálne parametre rady P

Prietok:	3	m ³ /h
Tlak:	172	bar
Teplota média:	120	°C



HYDRA-CELL RAD G

Maximálne parametre rady G

Prietok:	15	m ³ /h
Tlak:	172	bar
Teplota média:	120	°C

Použitie v priemysle:

Vďaka robustnej konštrukcii a materiálovým možnostiam čerpadla (napr. Kalrez membrány) sa zvlášť hodia pre náročné chemické aplikácie, ale osvedčujú sa taktiež napr. v ťažobnom priemysle.



HYDRA-CELL RAD Q (QUINTUPLEX)

HYDRA-CELL RAD T (TRIPLEX)

Maximálne parametre rady T/Q

Prietok:	35,7	m ³ /h
Tlak:	345	bar
Teplota média:	120	°C



Piestomembránové čerpadlá

Wanner Hydra-Cell MT8

Piestomembránové čerpadlá pre vysoké tlaky a malé prietoky.

Maximálne parametre rady MT8

Prietok:	0,3	m ³ /h
Tlak:	350	bar

Wanner príslušenstvo

Wanner ponúka širokú škálu originálneho príslušenstva pre maximálnu bezpečnosť pri vysokotlakovom dávkovaní:

- poistné ventily
- spätné ventily
- odzdušňovacie ventily
- tlmiče pulzácií

Materiály: SS316, PP, PVDF, nikel, mosadz, zliatiny, Hastelloy C, PTFE

Pripojenie: 1/4" až 2"



Vretenové čerpadlá

Vretenové čerpadlá Mono NOV

Charakteristika čerpadla: samonasávacie, bezpulzové, šetrné čerpanie, vysokotlakové verzie, vysoká účinnosť čerpania.

Ďalšie výhody:

- materiály: liatina, SS316, SS316L
- vyvinuté pre priemyselné aplikácie čerpania viskózných a abrazívnych kvapalín
- veľkosť pripojenia: DN 25 až DN 200
- verzia EZSTRIP s jednoducho demontovateľnou komorou kvôli jednoduchému servisu bez demontáže potrubia

COMPACT	čerpadlo s jednoduchšou kĺbovou konštrukciou so zvýšenou životnosťou
EPSILON	čerpadlo pre vysoké záťaže s pružným hriadeľom Flexishaft
WIDETHROAT	čerpadlo s obdĺžnikovou násypkou a šnekovým podávačom pre vysokoviskózne netečúce médiá (odvodnený kal, pasta, pyrė atď.)
API 676	čerpadlo spĺňajúce normu API 676
HYGIENIC	hygienická CIP čistiteľné čerpadlá

MONO FLEXISHAFT

- patentovaný pružný hriadeľ Mono zvládajúci excentrický pohyb bez potreby komplikovaného uloženia hriadeľa
- výrazne dlhšia životnosť rotora
- bez nutnosti mazať hriadeľ – žiadna kontaminácia produktu



RAD EPSILON S PRUŽNÝM HRIADEĽOM FLEXISHAFT



Vretenové čerpadlá



EZSTRIP™ VARIANTA ČERPADLA S RÝCHLYM SERVISOM



Maximálne parametre

Prietok:	420	m ³ /h
Tlak:	24	bar
Teplota média:	90	°C



DÁVKOVACIE ČERPADLÁ RADY L PRE PRIETOKY DO 1250 L/H



UNIVERSAL PARTS
KVALITNÉ NÁHRADNÉ DIELY PRE ČERPADLÁ SEEPEX, NETZSCH, PCM, ALWEILER, ROBBINS & MYERS, BORNEMANN, ORBIT, MOYNO

Mono NOV Hygienic

Nový rad hygienických vretenových čerpadiel v niekoľkých dizajnových variantoch pre potravinárske a farmaceutické aplikácie.

Výhody:

- veľkosti DN40 – DN150
- priechodnosť častíc až 25 mm
- plne vypustiteľný dizajn
- CIP čistiteľnosť
- hygienické pripojenia: DIN 11851, Clamp, DIN 11864/53-1, SMS
- štandardná, Cartridge alebo 3A/EHEDG hygienická upchávka
- veľmi šetrné čerpanie
- vysoký nasávací zdvih
- certifikované statory FDA a odolné proti abrázii
- možnosť antikoroového krytu motora
- zmáčané časti z nehrdzavejúcej ocele 316/L s drsnosťou pod Ra 0,8
- 3 varianty čerpadla: základné hygienické vyhotovenie, 3A vyhotovenie, EHEDG vyhotovenie
- pružný titánový hriadeľ Flexishaft



MONO NOV HYGIENIC

Maximálne parametre rady NOV Hygienic

Prietok:	92	m ³ /h
Tlak:	16	bar



Drviče a hrablice

Potrúbné drviče NOV

Drviče NOV predstavujú osvedčenú voľbu pre ČOV a bioplynové stanice vďaka robustnému vyhotoveniu, jednoduchému servisu a ľahkej integrácii do potrubí, kanálov a technológií.

Mono NOV Series A

Osvedčené kanálové a potrubné drviče s pomalybežným drvením.

Výhody:

- jednoduché liatinové vyhotovenie
- unikátne nože Mono ETOS
- inštalácia do betónového kanálu alebo potrubia
- pomalybežný chod (85 rpm) s nízkou spotrebou
- ochrana proti preťaženiu so spätným chodom
- ATEX certifikácia



MONO NOV SERIES A



MONO NOV EZSTRIP TR

Mono NOV EZstrip TR

Inovatívne potrubné drviče so záchytnou kapsou na nepriechodný materiál a uľahčeným servisom.

Výhody:

- unikátne nože Mono ETOS
- inštalácia do potrubia
- ľahký obojstranný prístup k nožom
- záchytná kapsa na nepriechodný materiál
- ochrana proti preťaženiu so spätným chodom
- ATEX certifikácia



NOV CHOPPER HOPPER

NOV Chopper Hopper

Kompaktný skid na energetické spracovanie bioodpadu v bioplynových staniciach.

Výhody:

- objemná násypka na hrubé drvenie
- závitový dopravník a jemné drvenie (1 – 2 stupne)
- výstupné vretenové čerpadlo
- kompaktná konštrukcia
- liatinové alebo antikorové vyhotovenie
- rýchly start-up na mieste
- ATEX certifikácia



Piestové čerpadlá

Piestové čerpadlá NOV

NOV predstavuje najväčšieho výrobcu piestových čerpadiel podľa API 674 na svete. V portfóliu zahŕňa bývalé značky National, Oilwell, Wheatley, Gaso, Bear a MSW.

Výhody:

- materiály: tvárna liatina, uhlíková oceľ, duplex, nehrdzavejúca oceľ, superduplex, Ni+Al+bronz
- liate aj kované polotovary
- počet piestov: 1 – 5
- double acting verzia k dispozícii
- API 674 a ATEX certifikácia
- široký rozsah veľkostí a vyhotovení



Maximálne parametre

Kapacita:	254	m ³ /h
Tlak:	1.379	bar



Sudové čerpadlá



Sudové čerpadlá a mixéry Finish Thompson

Finish Thompson ponúka ucelený rad sudových čerpadiel a mixérov na čerpanie kvapalín s viskozitou až 100.000 cP. Chemická odolnosť je zaručená širokou paletou konštrukčných materiálov a rôzne dĺžky čerpadiel zasa zaručia jednoduché použitie pri rôznych veľkostiach sudov.

Možnosti čerpadiel a mixérov Finish Thompson:

- materiály: SS316, PP, PVC, PVDF, PTFE
- dĺžky: 38–41–61–69–102–122–137–152–183 cm
- mechanické upchávky alebo bezupchávkové konštrukcie
- elektrické (12 VDC, 230 VAC) motory vrátane ATEX verzií
- vzduchové pohony s ATEX certifikáciou
- nízka hmotnosť
- možnosť hygienických pripojení
- rôzne nasávacie elementy pre zlepšenie nasávania viskózných kvapalín



SUDOVÉ ČERPADLÁ A MIXÉRY FINISH THOMPSON

Príslušenstvo: prietokomery s kumulatívnou a plniacou funkciou, hadice, pištole, filter, držiaky na steny

Maximálne parametre

Kapacita:	9	m ³ /h
Tlak:	2,4 (9,1*)	bar
Teplota média:	105	°C

*RADA HVDP

- EF ekonomická verzia pre stredné záťaž
- PF výkonná verzia so zdvojeným nasávaním pre veľké prietoky
- BT verzia s prídavným PTFE skrutkovým kompresorom
- HVDP vretenová verzia na čerpanie najviskóznějších kvapalín
- TM sudové mixéry



Vzduchomembránové čerpadlá

Membránové čerpadlá poháňané stlačeným vzduchom Sandpiper

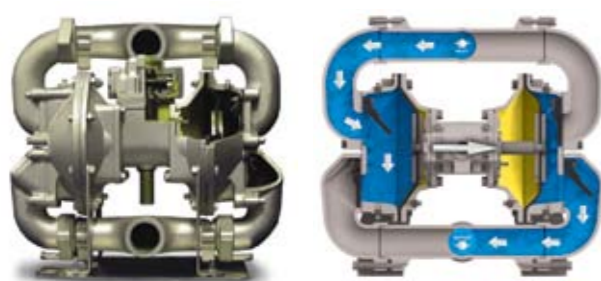
Charakteristika čerpadla: samonasávacie, chemicky odolné, možnosť chodu nasucho, schopnosť čerpať abrazívne kvapaliny

Ďalšie výhody:

- materiály: PP, PVDF, SS316, Hastelloy-C, hliník, liatina
- samomazné bezúdržbové vzduchové riadenie
- špeciálna konštrukcia pre vysoké tlaky, klapkové ventily, externá ventilová komora
- veľkosť pripojenia: 1/4" až 4"

Maximálne parametre

Prietok:	60	m ³ /h
Tlak:	17	bar
Teplota média:	100	°C



HEAVY DUTY METALLIC FLAP



RAD CONTAINMENT DUTY S DETEKCIU PRETRHNUTIA MEMBRÁNY

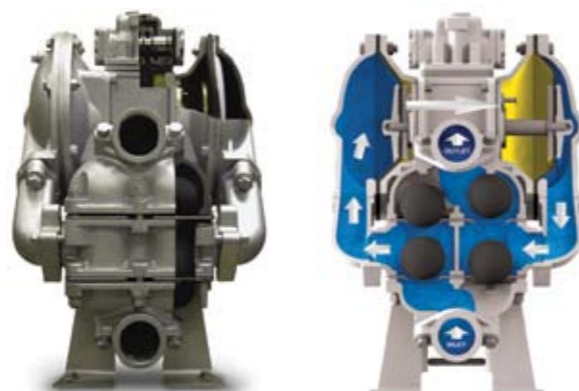
Široký výber náhradných dielov pre vzduchomembránové čerpadlá všetkých značiek

AODD aftermarket parts – kvalitatívne rovnocenné diely za výhodné ceny aj pre čerpadlá značiek:

ARO, BLAGDON, DEPA, FLUX, GRACO, VERDEAIR, VERSA-MATIC, WILDEN, YAMADA



HEAVY DUTY NON-METALLIC FLAP



HEAVY DUTY BALL



TLMIČ PULZÁCIÍ



Zubové čerpadlá

Celoplastové alebo kovové zubové čerpadlá s magnetickou spojkou

Obľúbené čerpadlá v chemickom priemysle vďaka chemickej odolnosti a bezupchávковой konštrukcii.

Charakteristika a výhody:

- zmáččané časti antikorová oceľ alebo celoplastové materiály: PVDF, SS316
- púzdra: C, SiC
- elastoméry: Viton, EPDM, Kalrez
- pripojenie: 1/4" až 1 1/2"
- vysoká chemická odolnosť
- bezupchávkové vyhotovenie
- schopnosť behu nasucho
- populárne riešenie na presné chemické dávkovanie
- ATEX certifikácia

Maximálne parametre

Prietok:	7,5	m ³ /h
Tlak:	10	bar
Teplota média:	65	°C



ECLIPSE 5 METALLIC



ECLIPSE 25 NON-METALLIC

MICROPUMP

Presné mikrozubové čerpadlá s magnetickou spojkou

Mimoriadne kompaktné celoantikorové čerpadlá s magnetickou spojkou na presné dávkovanie malých množstiev.

Charakteristika a výhody:

- materiály: SS316, Hastelloy-C276 a B2, Titán
- pripojenie: 1/8" až 3/4"
- bezupchávkové vyhotovenie, bezpulzový chod, vysoké tlaky
- verzia s nasávacou pätou – konštančné parametre Q/H po celý čas životnosti
- OEM konštrukcia, integrované pohony 12 a 24VDC s voliteľnou reguláciou rýchlosti
- možnosť pripojenia na IEC motor

Maximálne parametre

Prietok:	2,5	m ³ /h
Tlak:	8,7	bar
Teplota média:	177	°C



MICROPUMP RADA GJ



MICROPUMP RADA GB



Zubové čerpadlá



Vysokotlakové mikrozubové čerpadlá s externým ozubením na presné bezpulzové dávkovanie

Kompaktné zubové čerpadlá s upchávkami na dávkovanie lepidiel, farieb, chladív a potravinárskych produktov.

Charakteristika a výhody:

- materiály: liatina, tvrdená oceľ SS440B, SS316, ADLC povlak, PEEK
- pripojenie: 1/4" až 1"
- rôzne typy upchávok
- vhodné na čerpanie farbív, polyuretánov, silikónu, povlakov atď.
- presnosť +/- 2 %
- opakovateľnosť +/- 0,5 %
- ATEX certifikácia
- kvalita a tradícia švajčiarskej značky



POMTAVA 2610-1-1

Maximálne parametre		
Prietok:	20	l/min
Tlak:	100	bar
Teplota média:	135	°C

Pomtava 2008-3-1

Zástupca špeciálnych zubových čerpadiel s bypass blokom a pneumatickým ventilom na zadnej strane čerpadla, ktorý zaisťuje najlepšie možné prepláchnutie zubov.

Charakteristika a výhody:

- vstupný tlak prepláchnutia max 5–6 bar
- pneumatický ventil môže mať aj poistnú funkciu
- voliteľný pripájací blok pre dva tlakové senzory so závitmi M28 alebo G1/2"
- mechanická upchávka s kvapalinovou bariérou
- aplikácie: viaczožkové laky, UV laky



POMTAVA 2008-3-1

Maximálne parametre		
Prietok:	2	l/min
Tlak:	15	bar
Teplota média:	135	°C



Zubové čerpadlá

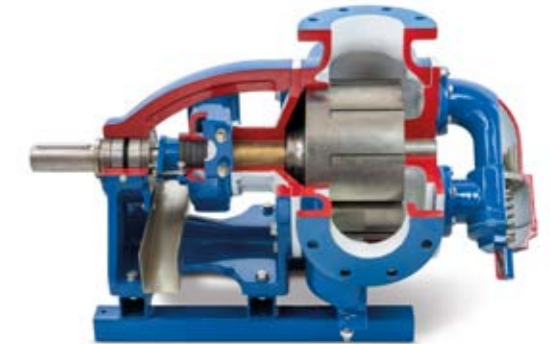


Vnútorne zubové čerpadlá s klasickou upchávkou

Univerzálne zubové čerpadlá **VARISCO** s bezpulznou prevádzkou, rôznymi konštrukčnými materiálmi a voľbu materiálu upchávky čím umožňujú širokú škálu priemyselných aplikácií vrátane čerpania náročných kalov.

Charakteristika a výhody:

- bezpulzová, tichá prevádzka
- obojsmerný chod čerpadla
- pre stredné až vysoké viskozity až 100.000 cP
- dobré nasávacie schopnosti čerpadla
- šnúrová aj mechanická upchávka
- konštrukcia: liatina, oceľ, nerez



VARISCO V SO ŠNÚROVOU UPCHÁVKOU



VARISCO V

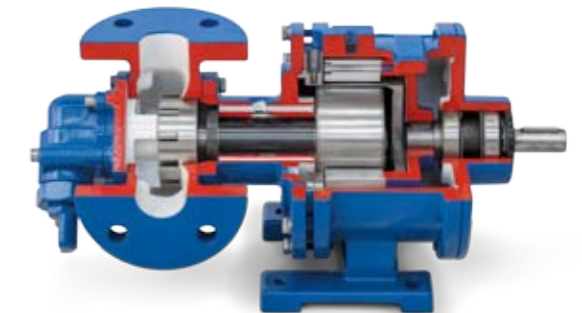
Maximálne parametre rady V		
Prietok:	240	m ³ /h
Tlak:	16	bar
Teplota média:	200	°C

Vnútorne zubové čerpadlá s magnetickou spojkou

Šetrné, vnútorne zubové čerpadlá s magnetickou spojkou, ktorá ponúka úplne bezpečnú prevádzku pre toxické a agresívne média bez rizika úniku do životného prostredia.

Ďalšie výhody:

- magnetická spojka
- reverzibilný chod
- viskozita až 20.000 cP
- bez rizika úniku kvapaliny do okolia
- konštrukcia: liatina, oceľ, nerez



VARISCO V SAXMAG PRIEREZ



VARISCO V SAXMAG

Maximálne parametre rady V SAXMAG		
Prietok:	82	m ³ /h
Tlak:	12	bar
Teplota média:	200	°C



Zubové čerpadlá

Vonkajšie zubové čerpadlá VARISCO

Úsporné čerpadlá s tesným vonkajším ozubením, vhodné najmä na kvapaliny s nízkou viskozitou.

Ďalšie výhody:

- vonkajšie ozubenie
- vhodné pre nízke viskozity - od 0,2 do 150.000 cP
- ATEX certifikácia
- kvalita a tradícia talianskej značky
- konštrukcia: liatina, nerez, oceľ



VARISCO G

Maximálne parametre rady G

Prietok:	96	m ³ /h
Tlak:	15	bar
Teplota média:	200	°C



Odstredivé čerpadlá

Samonasávacie odstredivé čerpadlá VARISCO

Spoľahlivé odstredivé čerpadlá vhodné pre komplikované nasávanie aj z náročných výšok, čerpanie kalov.

Ďalšie výhody:

- robustné spracovanie pre prácu s abrazívnymi médiami
- poloopené obežné koleso s priechodnosťou pevných častíc až 76 mm
- vysoká odolnosť proti abrázií
- výborný nasávací zdvih až 7,5 m
- konštrukcia: liatina, nerezová oceľ



VARISCO J PRIEREZ



VARISCO ST-R

Maximálne parametre

Prietok:	1.200	m ³ /h
Výtlačná výška:	110	m
Sací zdvih	7,5	m



Odstredivé čerpadlá

Odstredivé čerpadlá Pentax

Pentax je taliansky výrobca odstredivých čerpadiel s ekonomickými a prémiovými variantmi v horizontálnom a vertikálnom prevedení, najmä pre vodné a priemyselné aplikácie.

CM EN 733

Ekonomické liatinové monoblokové odstredivé čerpadlá podľa normy EN 733 pre vodné aplikácie.

Maximálne parametre rady CM EN 733

Prietok:	330	m ³ /h
Výtlačná výška:	100	m
Teplota média:	90	°C



PENTAX CM EN 733

HP

Viacstupňové napájacie čerpadlá pre vodné a iné priemyselné aplikácie. Široký výber konštrukčných materiálov a upchávkov, ATEX certifikácia.

Ďalšie výhody:

- materiály: liatina, AISI 316, Duplex
- šnúrové, mechanické (1x, balancované) upchávky (C/SiC/EPDM)
- mazané ložiská
- EN alebo ANSI príruby
- vodné, poľnohospodárske, vysokotlakové a iné aplikácie

Maximálne parametre rady HP

Prietok:	1.200	m ³ /h
Výtlačná výška:	1.000	m
Teplota média:	180	°C

Vertikálne odstredivé čerpadlá

Vertikálne viacstupňové odstredivé čerpadlá na tlakovanie vody a glykolu.

Výhody:

- liatinové a nerezové materiály
- ATEX certifikácia
- kryt čerpadla z AISI 304
- mechanické upchávky (C/SiC/EPDM)
- kompaktný pôdorys
- úprava vody, tlakové systémy, zavlažovanie, glykolová voda, vykurovacie a umývacie systémy



PENTAX HP



PENTAX ULTRA L



PENTAX ULTRA V

Maximálne parametre rady Ultra V-L

Prietok:	24	m ³ /h
Výtlačná výška:	140	m
Teplota média:	35	°C



Odstredivé čerpadlá

Odstredivé čerpadlá ANDRITZ

Andritz je popredný výrobca odstredivých čerpadiel pre mnoho priemyselných odvetví – prevažne papierenský priemysel. Okrem toho svoje uplatnenie nájdu vo vodárenstve, ťažobnom priemysle, energetike, výrobách bioetanolu a cukrovarníctve.

Horizontálne odstredivé čerpadlá

Rada ACP & S

Jednostupňové odstredivé čerpadlá vhodné pre všeobecné aplikácie, ale aj pre zľahka kontaminované médiá. Hlavné benefity tejto rady sú – jednoduchá údržba, nízka spotreba energie, robustná konštrukcia.

Ďalšie výhody:

- možnosť antikorovej skrine čerpadla
- široké uplatnenie – od papierenstva, energetiky až po potravinárstvo
- vysoká účinnosť až 90 %
- pre médiá s obsahom pevných častíc až do 8 %



ANDRITZ ACP & S

Maximálne parametre rady ACP & S			
Prietok:	9.000	m ³ /h	
Výtlačná výška:	190	m	
Teplota média:	200	°C	

Čerpadlá s delenou skriňou

Veľké energetické čerpadlá s uľahčeným servisom a s delenou skriňou.

Rada ASP

Čerpadlá radu ASP sa vyznačujú výnimočnou účinnosťou čerpania, minimálnymi pulzáciami a vďaka axiálnemu rozdeleniu telesa je ich údržba rýchla a jednoduchá. Čerpadlá možno inštalovať horizontálne alebo vertikálne (pri horizontálnej inštalácii možno motor umiestniť vľavo alebo vpravo).

Ďalšie výhody:

- úspora energie
- nízke pulzácie
- použitie – čerpanie chladiacej vody v energetike, papierenstve
- jedno a viacstupňové vyhotovenia



ANDRITZ ASP



ČERPADLÁ S DELENOU SKRIŇOU

Maximálne parametre		
Prietok:	40.000	m ³ /h
Výtlačná výška:	1.000	m
Teplota média:	80	°C



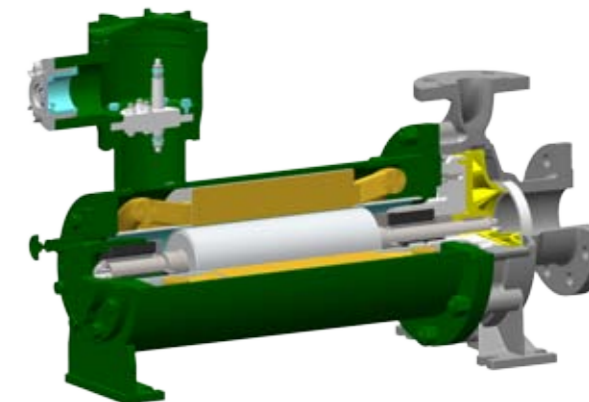
Odstredivé čerpadlá

Čerpadlá s brodivým rotorom Hermag

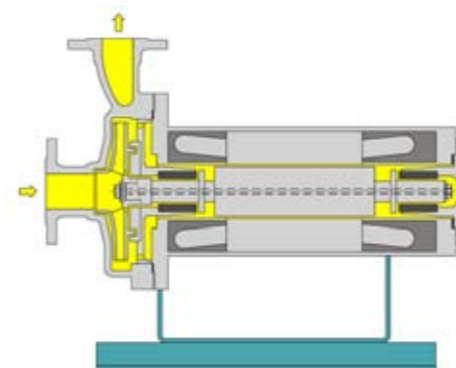
Unikátna konštrukcia bezupchávkového odstredivého čerpadla s dvoma kontejnmentmi pre maximálnu bezpečnosť pri čerpaní toxických a rádioaktívnych médií.

Výhody:

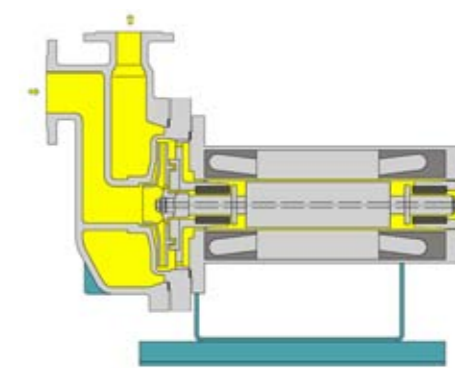
- bez nebezpečenstva úniku média
- špeciálny motor chladený médiom
- klzné ložiská pre dlhú životnosť a minimálny hluk
- sekundárny kontejnment pre prípad poruchy primárnej steny motora
- dizajn podľa ISO 2858 alebo API 685 (uloženie alebo plná zhoda so štandardom)
- ATEX zóna 1 a 2
- množstvo špeciálnych verzí pre ťažké technické aplikácie: horúce médiá do 450 °C, rýchlo tuhnúce médiá, prchavé médiá (LPG, LNG), samonasávacie, vertikálne, ponorné



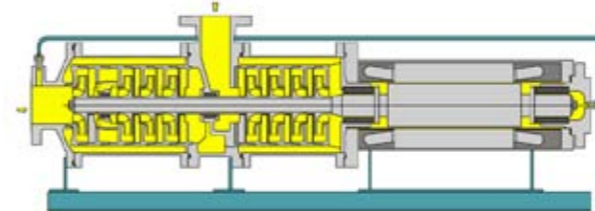
HERMAG CP – REZ KONŠTRUKCIOU



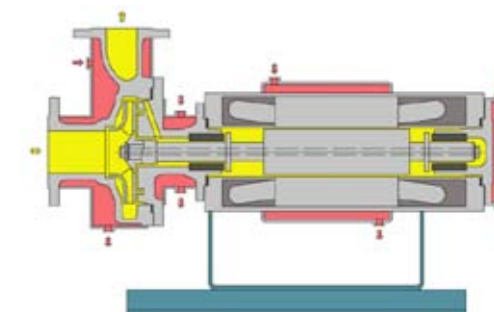
HERMAG CH – ZÁKLADNÝ MODEL S VNÚTORNOU CIRKULÁCIU SKRZ DUTÝM HRIADELOM



HERMAG CP – SAMONASÁVACIA VERZIA PRE SACÍ ZDVIH AŽ 5M



HERMAG CEM – MULTISTAGE VERZIA S VÝTLAKOM AŽ 600M



HERMAG CM – VYHRIEVANÁ VERZIA PRE MÉDIÁ S VYSOKOU TEPLOTOU TUHNUTIA



Odstredivé čerpadlá

Plastové odstredivé čerpadlá

Odstredivé čerpadlá v plastovom vyhotovení sa uplatňujú v chemickom priemysle na čerpanie agresívnych a toxických médií, ktoré napádajú liatinové aj antikorové materiály. Bezupchávková konštrukcia čerpadiel s magnetickou spojkou zaisťuje hermetické utesnenie média od okolia, čím výrazne zlepšuje bezpečnosť prevádzky.

Plastové odstredivé čerpadlá Argal

Charakteristika čerpadla: plastové chemicky odolné čerpadlá s magnetickou spojkou alebo mechanickou upchávkou, samonasávacie a ponorné varianty, ATEX certifikácia



ARGAL BASIS



ARGAL FRONTIERA



ARGAL SATURN A EQUIPRO



ARGAL RHINO

- BASIS (TMB) - najmenšie celoplastové čerpadlá, do 4 m³/h, materiály: PP (GFR), E-CTFE
- PRIMA (TMP) - kompaktné celoplastové čerpadlá, do 50 m³/h, materiály: PP (GFR), E-CTFE
- ROUTE (TMR/ZMR) - celoplastové čerpadlá, do 50 m³/h, hydraulicky balancované obežné koleso, možnosť behu nasucho, možnosť mechanickej upchávky a otvoreného kolesa, materiály: PP (GFR), E-CTFE, elastoméry: FKM, PTFE
- FRONTIERA (TMF/TGF/ZMF/ZGF) - procesné čerpadlá podľa ISO 2858, do 90 m³/h, možnosť mechanickej upchávky, ATEX certifikácia (zóna 1 + 2), materiály: PP, E-CTFE + C, elastoméry: FKM, EPDM
- SATURNevo (ZMS/ZGS) - celoplastové čerpadlá podľa ASME/ANSI B73.1, do 1350 m³/h, ATEX certifikácia (zóna 2), materiál: FRP+C
- K2 & EQUIPRO - ponorné plastové čerpadlá na čerpanie zo zásobníkov, do 270 m³/h, materiály: PP, PP (antistatický), PVDF
- RHINO, HIPPO, ELK - samonasávacie plastové čerpadlá, do 50 m³/h, vhodné na čerpanie zavzdušnených produktov, materiály: PP, E-CTFE, PVDF, U-PVC

Maximálne parametre		
Prietok:	1.350	m ³ /h
Výtlačná výška:	85	m
Teplota média:	120	°C



Odstredivé čerpadlá

Plastové odstredivé čerpadlá Finish Thompson

Charakteristika čerpadla: horizontálne, vertikálne a samonasávacie vyhotovenie konštrukcie s magnetickou spojkou a grafitovými puzdrami s možnosťou behu nasucho

Ďalšie výhody:

- materiály: PP, PVDF, ETFE, SS316, liatina
- optimalizovaná konštrukcia s magnetickou spojkou a účinnosťou až 70 %
- samonasávacia konštrukcia
- modulárny dizajn vertikálnych čerpadiel s magnetickou spojkou s dĺžkami do 152 cm
- pripojenie NPT, BSP, príruby
- veľkosť pripojenia DN 25 až DN 80

Maximálne parametre		
Kapacita:	329	m ³ /h
Tlak:	20	bar
Teplota média:	121	°C



FINISH THOMPSON - ODSREDIVÉ ČERPADLÁ



FINISH THOMPSON DB



FINISH THOMPSON SP



FINISH THOMPSON UC1518L

- DB plastové odstredivé čerpadlá s magnetickou spojkou, do 50 m³/h
 - SP samonasávacie plastové odstredivé čerpadlá s magnetickou spojkou, do 50 m³/h
 - UC heavy-duty odstredivé čerpadlá s magnetickou spojkou, do 329 m³/h odliate z tvárnej liatiny vystužené ETFE, možnosť tesnenia Viton, EPDM, Simriz, Kalrez, Aflas
- Ďalšie rady čerpadiel – plastové, liatinové, antikorové, s mechanickej upchávkou/magnetickou spojkou, samonasávacie, horizontálne/vertikálne.



Odstredivé čerpadlá

Vertikálne Odstredivé čerpadlá

Unikátne čerpadlá na nasadenie v ATEX zóne 0.

Výhody:

- prakticky nehrozí nebezpečenstvo vzniku kavitácie vďaka NPSHr ~ 0
- na výber medzi magnetickým a hydrodynamickým tesnením
- použiteľné v ATEX zóne 0
- schopnosť behu nasucho

Oblasti použitia:

- čerpanie chemikálií pri bode varu
- energetika

Maximálne parametre		
Prietok:	1.200	m ³ /h
Výtlačná výška:	100	m
Teplota média:	300	°C



BUNGARTZ VERTIKÁLNE ČERPADLÁ

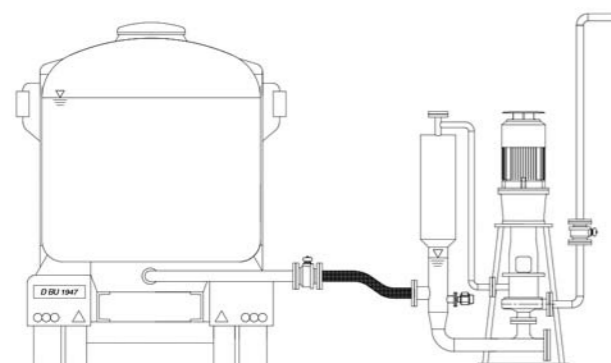
BUNGARTZ
CENTRIFUGAL PUMPS

Vyčerpávací systémy Bungartz

Kompletné vyčerpanie zásobníkov bez prítomnosti kavitácie – ideálna výzva pre samoregulovateľné čerpadlo V-AN.

Oblasti použitia:

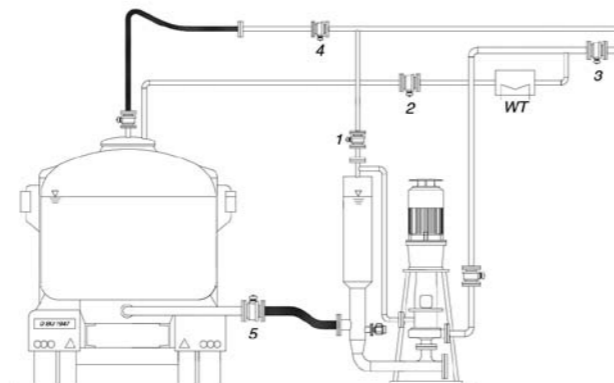
- extrakcia separátorov
- vyčerpávanie cisterien



VYČERPÁVACIE SYSTÉMY – NEVRIACE KVAPALINY

Výhody:

- úplné vyčerpanie zásobníka s minimálnym množstvom zvyškov
- vhodné aj pre kvapaliny pri bode varu
- hermeticky uzavreté čerpadlo
- možnosť behu nasucho



VYČERPÁVACIE SYSTÉMY – VRIACE KVAPALINY



Odstredivé čerpadlá

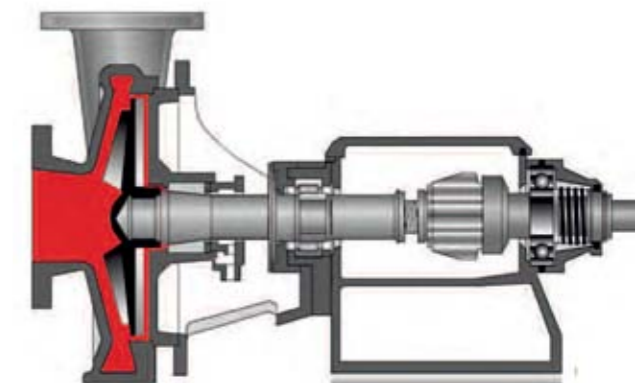
Odstredivé čerpadlá Bungartz

Čerpadlá značky Bungartz sú vyvinuté pre extrémne aplikácie, kde iné odstredivé čerpadlá zlyhávajú. Sú ideálnym riešením pre náročné požiadavky chemického, petrochemického a energetického priemyslu.

Horizontálne odstredivé čerpadlá s hydrodynamickou upchávkou

Výhody:

- na čerpanie korozívnych, abrazívnych, kryštalických a gélových látok s obsahom pevných častíc
- vďaka hydrodynamickému upchávke nedochádza pri prevádzke k žiadnym úkvapom
- bez potreby lubrikácie
- spoľahlivá prevádzka s nízkymi nárokmi na údržbu
- ideálne na použitie pri výrobe hnojív (močovina, kyseliny, amónne látky)
- prídavný expeler/impeler na zlepšenie nasávania
- odstredivý regulátor na redukciu vibrácií
- jednoducho vymeniteľné časti, ktoré podliehajú opotrebovaniu
- možnosť ohrievaného tela čerpadla a prepláchnutia vnútorných častí horúcou parou
- zváraná konštrukcia
- potiahnutie gumou



BUNGARTZ HORIZONTÁLNE ODSREDIVÉ ČERPADLÁ S HYDRODYNAMICKOU UPCHÁVKOU

Maximálne parametre		
Prietok:	2.300	m ³ /h
Výtlačná výška:	130	m
Teplota média:	280	°C

MPCH DryRun

Odstredivé čerpadlo s magnetickou spojkou a špeciálnou technológiou ochrannej atmosféry dusíka zaisťuje správnu funkciu magnetickej spojky, schopnosť dlhodobého behu nasucho.

Oblasti použitia:

- toxické média
- kapaliny s obsahom pevných častíc
- kapaliny s obsahom plynov

Maximálne parametre		
Prietok:	550	m ³ /h
Výtlačná výška:	160	m
Teplota média:	400	°C



BUNGARTZ MPCH DRYRUN



Odstredivé čerpadlá

Priemyselné odstredivé čerpadlá

Charakteristika čerpadla: horizontálny monoblok alebo s voľným hriadeľom, uzavretými alebo otvorenými obežnými kolesami, samonasávacie, jednostupňové aj viacstupňové, rôzne druhy upchávok alebo verzia s magnetickou spojkou.

Ďalšie výhody:

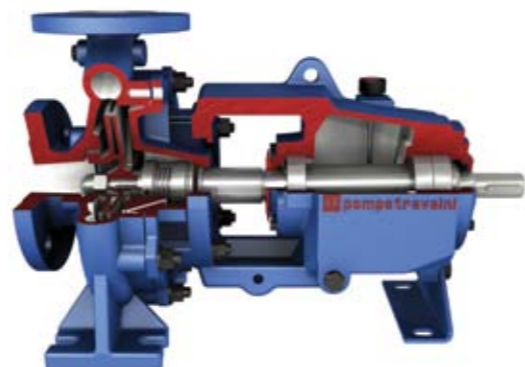
- materiály: tvárna liatina, sivá liatina, antikorová oceľ SS316, Hastelloy-C, bronz a ďalšie špeciálne zliatiny
- štandardné vyhotovenie podľa ISO 2858, 3069, 9906, 10816-3, 1940
- voliteľne ISO 5199 pre náročné chemické prevádzky
- uzavreté, polootvorené, otvorené, vortexové obežné kolesá
- upchávky podľa API požiadaviek, voľba mäkkých, mechanických, cartridge upchávok a magnetických spojok
- samostatná ložisková skriňa pre dlhú životnosť
- rady TBH/GP na čerpanie LPG



TCD – KONŠTRUKCIA PRE TEPOVÝMENNÉ OLEJE DO 320 °C S JEDNODUCHÝMI MECHANICKÝMI UPCHÁVKAMI BEZ NUTNOSTI CHLADENIA ODVODENÁ OD NORMY DIN 24258 CHEMICKÝCH ČERPADIEL; LOŽISKÁ SÚ MAZANÉ LOŽISKOVÝM OLEJOM A NIE ČERPANOU KVAPALINOU AKO PRI KONKURENČNÝCH VÝROBKACH



TBA – KONŠTRUKCIA SAMONASÁVACIEHO VYSOKOTLAKOVÉHO ČERPADLA S VEĽMI NÍZKYM NPSHR SCHOPNÉ ČERPAŤ KVAPALINY NA MEDZI VARU S MINIMALIZÁCIOU RIZIKA KAVITÁCIE; KOMPAKTNÝ LOŽISKOVÝ ŠTÍT, KRÁTKY HRIADEĽ A TÝM KOMPAKTNÉ ROZMERY VYLUČUJÚ VIBRÁCIE, ČO PREDLŽUJE ŽIVOTNOSŤ LOŽÍSK A UPCHÁVKY



TCH – KONŠTRUKCIA S UZAVRETÝM OBEŽNÝM KOLESOM PRE ČISTÉ A ZĽAHKA KALNÉ KVAPALINY

TCH	odstredivé čerpadlá s uzavretým kolesom do 2.200 m ³ /h a 16 bar
TCHV	vertikálne čerpadlá odvodené od rady TCH
TCT	odstredivé čerpadlá s otvoreným vortex kolesom do 250 m ³ /h a 7 bar
TCHM-TCTM	monoblok čerpadla s uzavretým/vortex kolesom do 500 m ³ /h a 10 bar
TCA	jednostupňové čerpadlá s úplne otvoreným kolesom do 100 m ³ /h a 10 bar
TCD	jednostupňové čerpadlá na dopravu teplovýmenných olejov do 250 m ³ /h a 10 bar
TCK	jednostupňové čerpadlá s magnetickou spojkou do 300 m ³ /h a 16 bar
TBA	samonasávacie viacstupňové čerpadlá s extra nízkym NPSHr do 35 m ³ /h a 35 bar
TBH	samonasávacie s nízkym NPSHr viacstupňové čerpadlá do 70 m ³ /h a 40 bar; verzia GP na čerpanie LPG
TMA-TMH	viacstupňové čerpadlá do 45 m ³ /h a 40 bar, resp. do 350 m ³ /h a 64 bar

Maximálne parametre

Prietok:	2.200	m ³ /h
Výtlačná výška:	16	bar
Teplota média:	320	°C



Vývevy



Kvapalinokružné a suchobežné vývevy, kvapalinokružné kompresory

Charakteristika zariadenia: jednostupňové a dvoj-stupňové kvapalinokružné vývevy na stálu dodávku vákua do výrobných technológií.

TRMX	ekonomická verzia vo vyhotovení mono-blok, ekonomická prevádzka s až o 20 % väčším výkonom oproti predchádzajúcej rade nízka spotreba tesniacej kvapaliny, antikavitačný systém, prietok do 65 m ³ /h
TRVX	jednostupňové vývevy, centrálna skriňa obsahujúca nasávací a výtlačný port a prívod vody bola optimalizovaná, zníženie spotreby vody o 50 %, úspora materiálu o 30 %, zvýšenie kapacity o 10 % pri zachovaní výkonu pohonu v porovnaní s konkurenčnými výrobkami, do 1.050 m ³ /h
TRVN	jednostupňové vývevy pre náročné aplikácie do 600 m ³ /h
TRM-TRV	jednostupňové vývevy do 270 m ³ /h, resp. 500 m ³ /h a 33 mbar(a)
TRH-TRS	dvojstupňové/jednostupňové vývevy do 3.500 m ³ /h
TRVK	jednostupňové vývevy pre vysoké vákuá, do 23.000 m ³ /h
TRSK	jednostupňové vývevy pre stredné a vysoké vákuá, do 30.000 m ³ /h
BORA	suchobežné vývevy s rotačnými piestami do 3.000 m ³ /h – na rozdiel od kvapalinokružných vývev odpadá potreba servisnej kvapaliny
SA	kvapalinokružné kompresory pre tlaky do 11 bar; do 110 m ³ /h



RADA TRH



RADA TRH

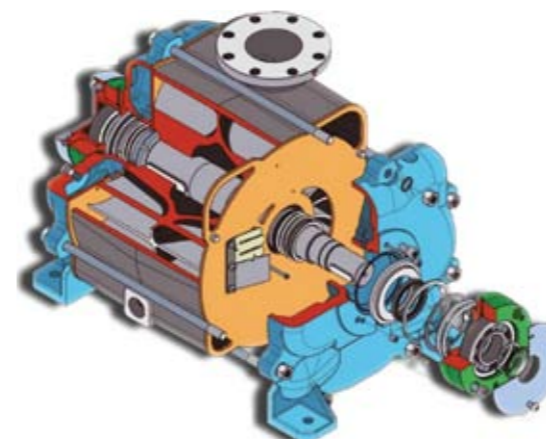
SUCHOBEŽNÉ VÝVEVY BORA

Ďalšie výhody:

- materiály: SS316, sivá liatina
- varianty s voľným hriadeľom aj monoblokmi
- veľké rozpätie prietoku a možnosti vysokého vákua
- dlhoročné skúsenosti výrobcu a aktívny vývoj nových typov

Maximálne parametre

Prietok:	30.000	m ³ /h
Vákuum:	33	mbar abs.



RADA TRVX



RADA TRVN



AxFlow Servis ..aby vaša prevádzka stále fungovala

Kvalitná, rýchla a profesionálne vykonaná inštalácia zariadení. Návrh, kompletizácia, programovanie a sprevádzkovanie kompletných riešení a systémov a ich následná údržba. Všetko priamo na mieru zákazníkovi, to je základ efektívne a spoľahlivo fungujúcej prevádzky.

AxFlow poskytuje služby vo svojich servisných strediskách alebo priamo u zákazníka, a to v dohodnutom čase. Opiera sa pritom o 25 rokov skúseností s predajom a servisom zariadení v odbore a tesnú spoluprácu s výrobnými závodmi tých najlepších svetových výrobcov.

Naši zákazníci majú výhodu v záručných aj pozáručných plánovaných servisoch, ktoré minimalizujú riziko neočakávanej poruchy, či havárie v technológii. Keď už taká nastane, je tu náš havarijný servis, ktorý zníži dopady neplánovanej odstávky prevádzky.

Všetci servisní technici v AxFlow sú pravidelne školení na jednotlivé produkty skupiny počas spoločných seminárov skupiny AxFlow a priamo vo výrobných závodoch našich dodávateľov.

Vďaka technickému know-how našej spoločnosti poskytujeme tieto služby nielen pre produkty nami distribuované, ale aj pre ďalšie typy a značky čerpadiel, výviev a ďalších zariadení vrátane originálnych náhradných dielov.

Európske distribučné centrum – rýchle dodanie skladových náhradných dielov a čerpadiel.



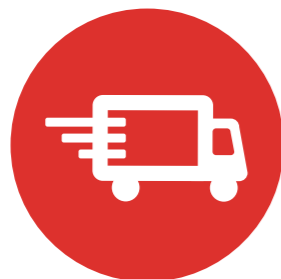
INŠTALÁCIA



HAVARIJNÝ SERVIS



PRAVIDELNÁ
ÚDRŽBA



LOGISTIKA



SERVISNÉ ZMLUVY



KVALITA A ZÁRUKA

fluidity.nonstop® je náš prísľub a náš cieľ. Vyjadruje naše odhodlanie poskytovať vysokú úroveň služieb a ponúkať kvalitné výrobky, technické riešenia a odborné znalosti, ktoré sú špičkou v odbore.

Sme popredný európsky dodávateľ čerpacej techniky a technického poradenstva so zameraním na spracovateľský priemysel. A pretože si chceme túto pozíciu udržať, pracujeme neustále na tom, aby sme vám mohli ponúknuť tie najlepšie riešenia.



AxFlow s.r.o., o.z.p.z.o., Zábranie 56, SK-920 01 Hlohovec
axflow@axflow.sk
www.axflow.sk

AxFlow s.r.o., K Hrušovu 292/4, CZ-102 00 Praha 10
axflow@axflow.cz
www.axflow.cz

