

## Volumetrisk oljeforbruksmåler

### VZO

- Leveres med mekanisk telleverk.
- Dimensjoner: DN 4...50 mm.  
DN 4 og 8 (se eget datablad).
- Maks temperatur: 130 °C...180 °C.
- Maks driftstrykk: 16...40 bar.
- Kan leveres med pulsgiver, type REED eller induktiv.
- Kapslingsgrad: IP65



### Fellestrekk på VZF / VZO

- Målernøyaktighet:  $\pm 1\%$ .
- Krever ikke rett strekk før/etter måler.
- Flenset eller gjenget utførelse.
- Kan montere både horisontalt og vertikalt.
- Bør monteres med finsil i forkant type SF 335

### VZF

- Leveres med elektronisk telleverk med total teller, nullstillbar teller og visning av momentane flow verdier.
- Dimensjoner: DN 15...50 mm.
- Maks temperatur: 130...180 °C.
- Maks driftstrykk: 16...25 bar.
- Kan leveres med 2 uavhengige pulsutganger.
- Strømforsyning: 24 V DC
- Kapslingsgrad: IP 66

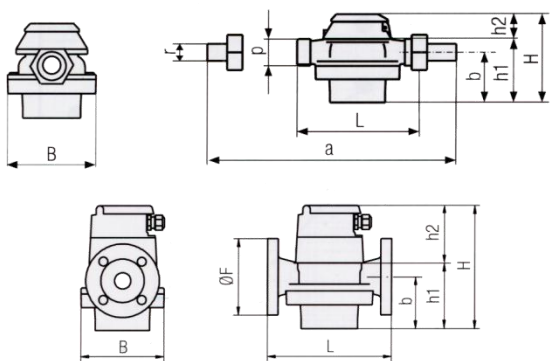
### Contoil oljemåler

VZF / VZO

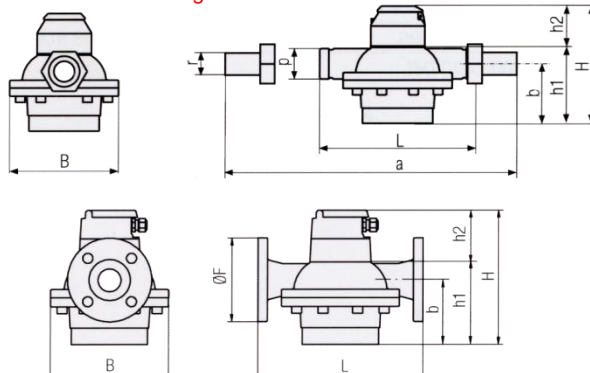
#### Contoil oljemåler, VZF / VZO 15 ... 50 mm

Typebetegnelse:			VZF / VZO 15	VZF / VZO 20	VZF / VZO 25	VZF / VZO 40	VZF / VZO 50
Dimensjon	DN	mm tommer	15 ½"	20 ¾"	25 1"	40 1 ½"	50 2"
Driftstrykk m/gjenger VZF m/flenser VZO m/flenser	PN	bar	16 VZF 25 VZO 25 og 40				
Driftstemperatur	Maks	°C	130, 180				
Største gjennomstrømning (noen min.)	Qmax	l/h	600	1'500	3'000	9'000	30'000
<b>Kontinuerlig gjennomstrømning</b>	<b>Qcont</b>	l/h	<b>400</b>	<b>1'000</b>	<b>2'000</b>	<b>6'000</b>	<b>20'000</b>
Minste gjennomstrømning	Qmin	l/h	10	30	75	225	750
Feilgrenser mellom Qmax...Qmin		%	< ± 1				
Reproduserbarhet		%	< ± 0,2				
Vekt med gjenger.		Kg	2,2	2,5	4,2	15,8	36
Vekt med flenser. (PN 25/40)			3,8/4,4	4,5/5,5	7,5/7,8	20,3/20,5	41/42

DN 15, 20 og 25 mm



DN 40 og 50



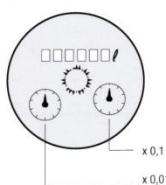
Typebetegnelse:	DN	L	B	a	ØF	b	h1	p	r
VZF / VZO 15	15	165	105	260	95	45	65	R ¾"	R ½"
VZF / VZO 20	20	165	105	260	105	54	74	R 1"	R ¾"
VZF / VZO 25	25	190	130	305	115	77	101	R 1 ¼"	R 1"
VZF / VZO 40	40	300	210	440	150	116	153	R 2"	R 1 ½"
VZF / VZO 50	50	350	280	-	166	166	209	-	-



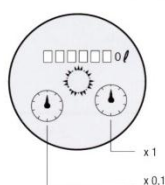
VZF / VZFA



VZO / VZOA 15



VZO / VZOA 20, 25, 40



VZO / VZOA 50

