

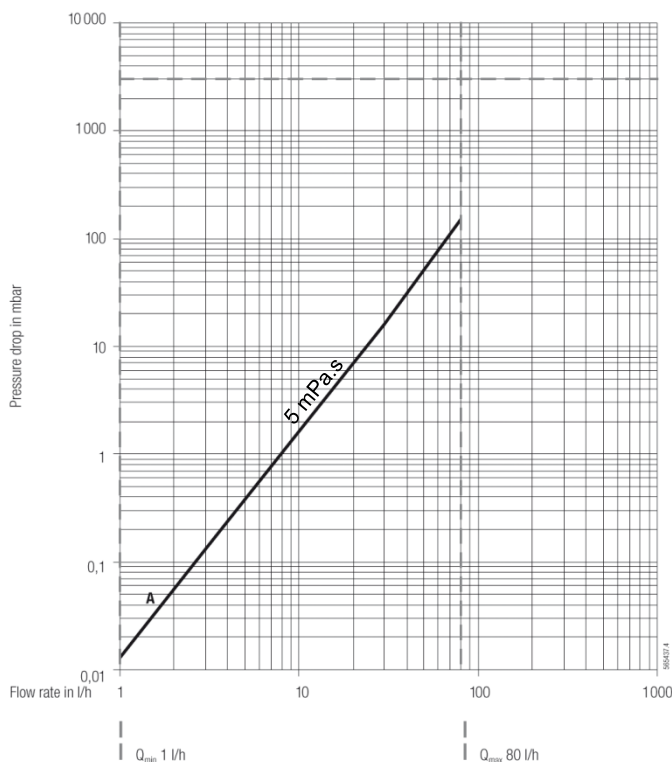
Volumetrisk oljeforbruksmåler

VZO 4 og 8

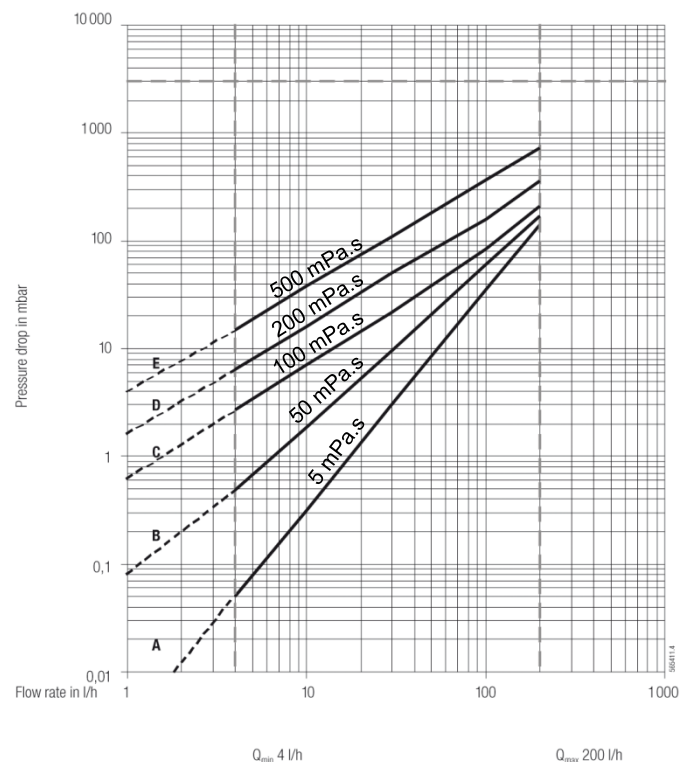
- Ringstempel måler for olje.
- Temperaturer inntil 60 °C.
- Driftstrykk inntil 25 bar.
- Dimensjoner fra DN 4 – 8 mm.
- Kan monteres horisontalt og vertikalt.
- Rulletelleverk.
- Målernøyaktighet $\pm 1\%$ av målt verdi.
- Krever ikke rett strekk før/etter måler.
- Måler kan leveres med pulsgiver type REED.



DN 4



DN 8



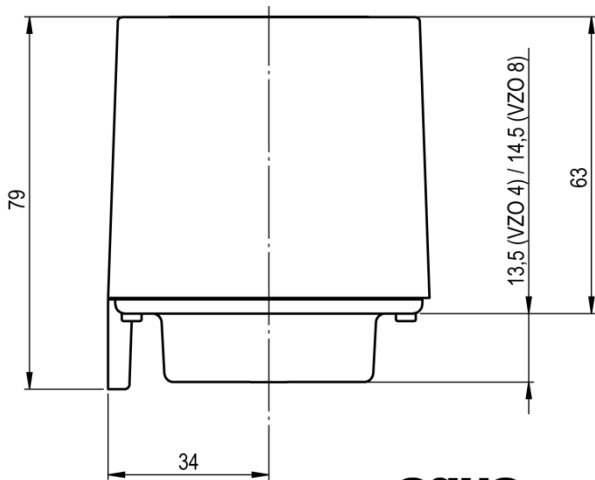
Contoil oljemåler

Contoil oljemåler, VZO 4 ... 8 mm

Typebetegnelse:			VZO 4 Q _{min} 0,5	VZO 4	VZO 8
Dimensjon	DN	mm tommer	4 1/8"	4 1/8"	8 1/4"
Driftstrykk		bar	25		
Driftstemperatur	Maks	°C	60		
Største gjennomstrømning (noen min.)	Q _{max}	l/h	40	80	200
Kontinuerlig gjennomstrømning	Q_{cont}	l/h	25	50	135
Minste gjennomstrømning	Q _{min}	l/h	0,5	1	4
Feilgrenser mellom Q _{max} ...Q _{min}		%	< ± 1		
Reproduserbarhet		%	< ± 0,2		
Minste avlesbare mengde		liter	0,001	0,001	0,01
Maks registrerbar mengde		m ³	100	100	1000
Vekt med gjenger.		Kg	0,65	0,65	0,75
Reed puls alternativer:	RE 1 RE 0,1 RE 0,00125 RE 0,00311	l/puls	- - - -	- 0,1 0,00125 -	1 - - 0,00311

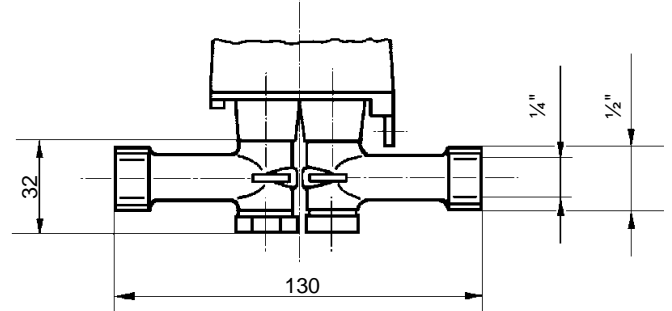
Målskisse

for VZO 4 + VZO 8



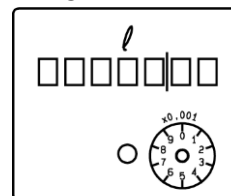
Monteringssett

for VZO 8



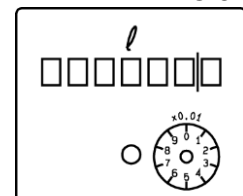
Telleverk

VZO 4



66144a

VZO 8



66144b