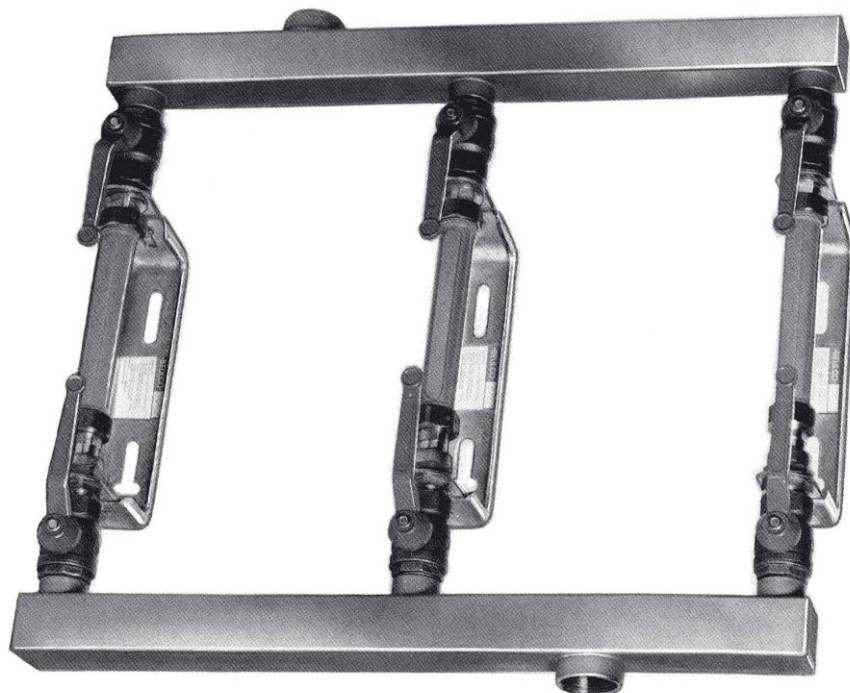


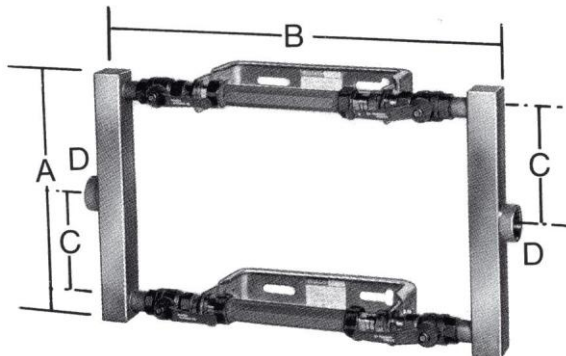
Parallellkoblede vannmålerkonsoller

**beulco
armatur ab**

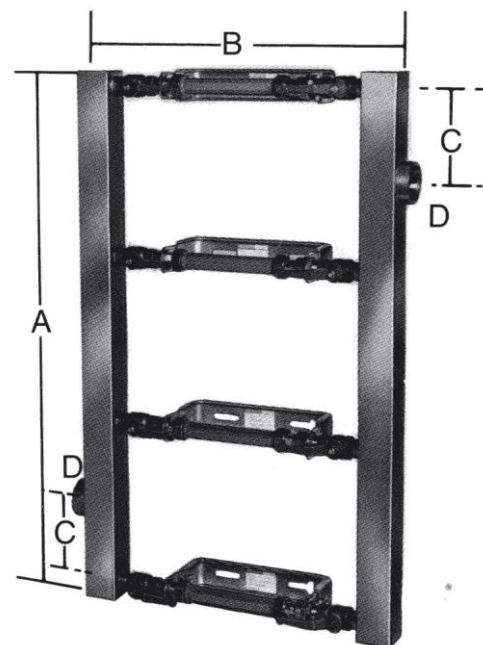
- ✓ Komplette enhet.
- ✓ Garantert spenningsfri og korrekt innstallasjon av måler
- ✓ Tidsbesparende.
- ✓ Ingen avbrudd i vanntilførsel.

Vannmålerkonsoll for parallellkoblede vannmålere er en komplett enhet og består av rustfrie siderør og varmgalvanisert monteringskonsoller med stillbare bøyer, hvor det er montert to kuplinger. En av kuplingene har gummitett, forskyvbar hyle med funksjon som monteringsboks. Leveres komplett med kuleventiler, fullt gjennomløp og passtykker. (Konsollene er trykktestet). Montering mot vegg skjer med to skruer i hver monteringskonsoll.

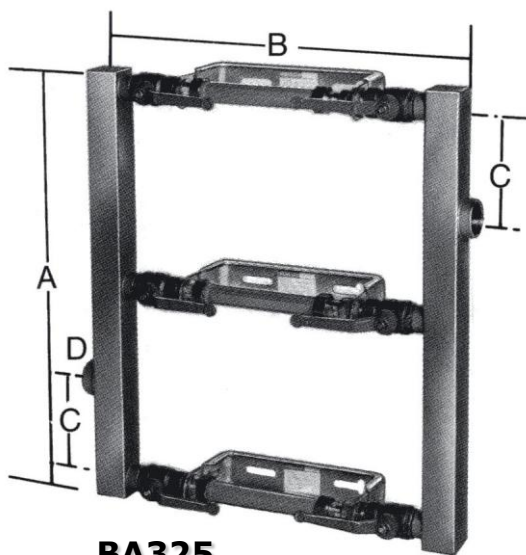
For vannmålere Qn 2,5



BA225



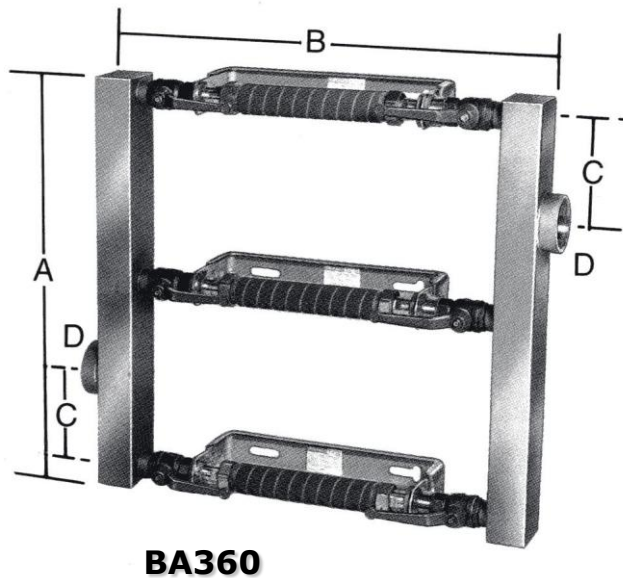
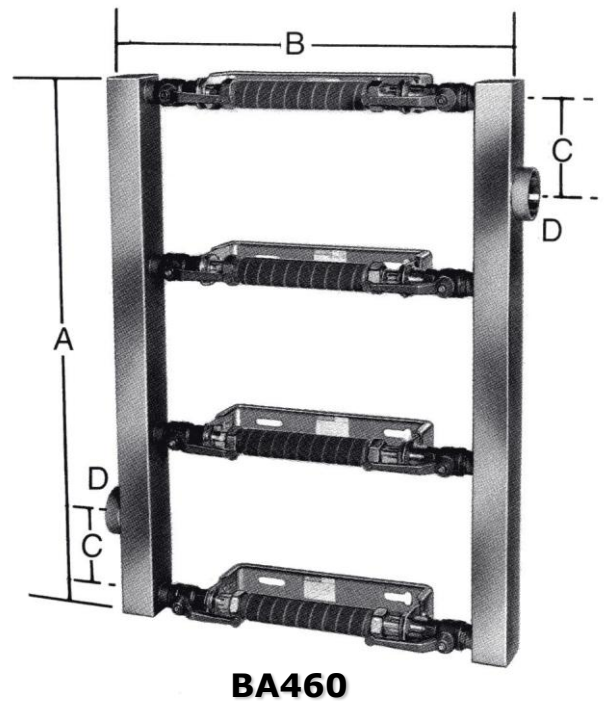
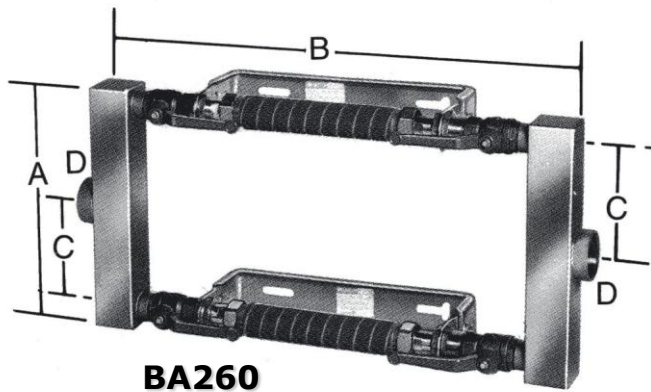
BA425



BA325

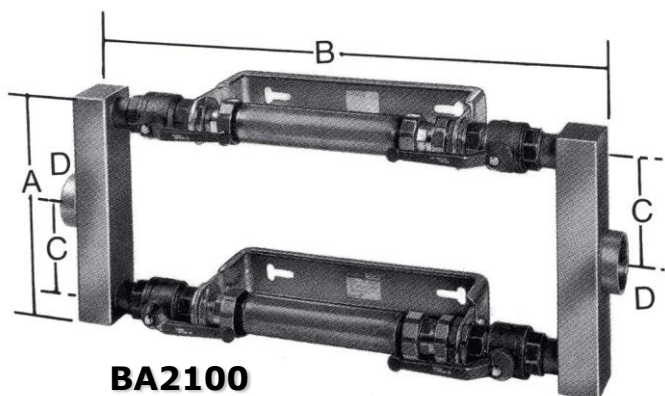
Type	NRF nr	antall målere og målerdim	Byggelengde måler	Byggemål				Avstand fra vegg til senter måler	Avstand mellom målerne	Avstand mellom festehull	Kg.
				A	B	C	D				
BA225	4021223	2 stk. ¾" Qn 2,5	190	350	590	150	1 ¼"	110 – 140	300	160	6
BA325	4021235	3 stk. ¾" Qn 2,5		650	590	150	1 ½"				13
BA425	-	4 stk. ¾" Qn 2,5		950	610	150	2"				17

For vannmålere Qn 6

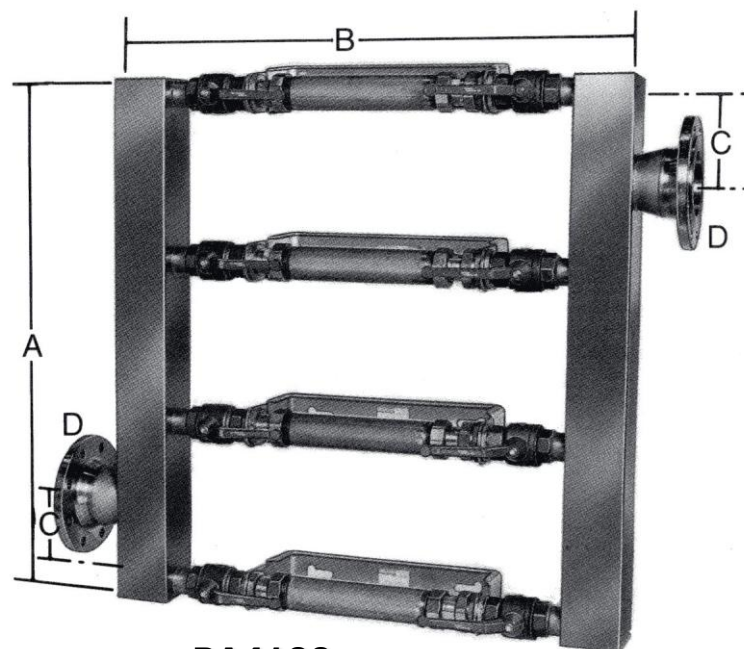


Type	NRF nr	antall målere og målerdim	Byggelengde måler	Byggemål				Avstand fra vegg til senter måler	Avstand mellom målerne	Avstand mellom festehull	Kg.
				A	B	C	D				
BA260	4021226	2 stk. 1" Qn 6	260	350	720	150	2"	125 – 160	300	240	11
BA360	-	3 stk. 1" Qn 6		650	720	150	2 ½"				18
BA460	-	4 stk. 1" Qn 6		950	720	150	2 ½"				25

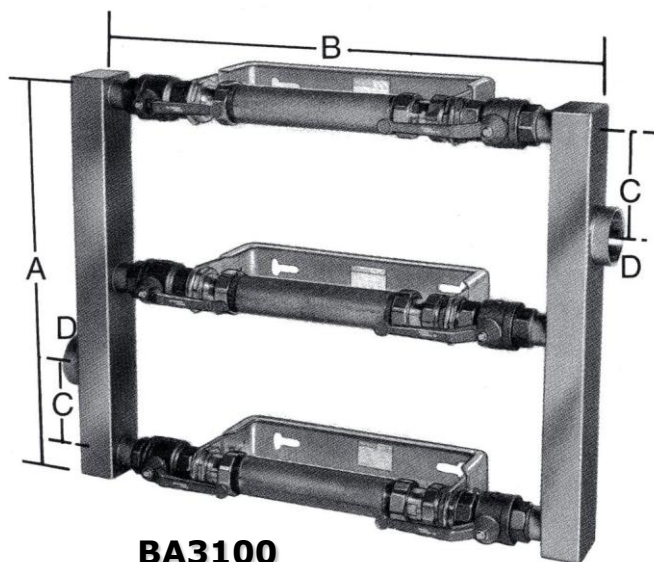
For vannmålere Qn 10



BA2100



BA4100



BA3100

Type	NRF nr	antall målere og målerdim	Byggelengde måler	Byggemål				Avstand fra vegg til senter måler	Avstand mellom målerne	Avstand mellom festehull	Kg.
				A	B	C	D				
BA2100	4021229	2 stk. 1½" Qn 10	300	360	840	150	DN65	155 – 200	300	300	20
BA3100	4021233	3 stk. 1½" Qn 10		660	840	150	DN65				30
BA4100	-	4 stk. 1½" Qn 10		950	1000	150	DN100				57