

KUREK KULOWY KOŁNIERZOWY I DO WSPAWANIA

WK8a

przyłącze kołnierz-kołnierz /
flange-flange connection /
присоединение фланец-фланец

FLANGED AND WELD END BALL VALVE

WK8c

przyłącze wstaw-wstaw /
welded-welded connection /
присоединение под приварку

ШАРОВОЙ КРАН ФЛАНЦЕВЫЙ И ПОД ПРИВАРКУ

► DN15 - DN150



Zastosowanie / Application / Применение

Gaz, substancje ropopochodne oraz inne płyny grupy 1 wg Dyrektywy 2014/68/UE / Gas, petrochemical substances and other fluids in group 1 according to Directive 2014/68/EU / Газ, нефтепродукты и другие среды группы 1 согласно Директиве 2014/68/EU

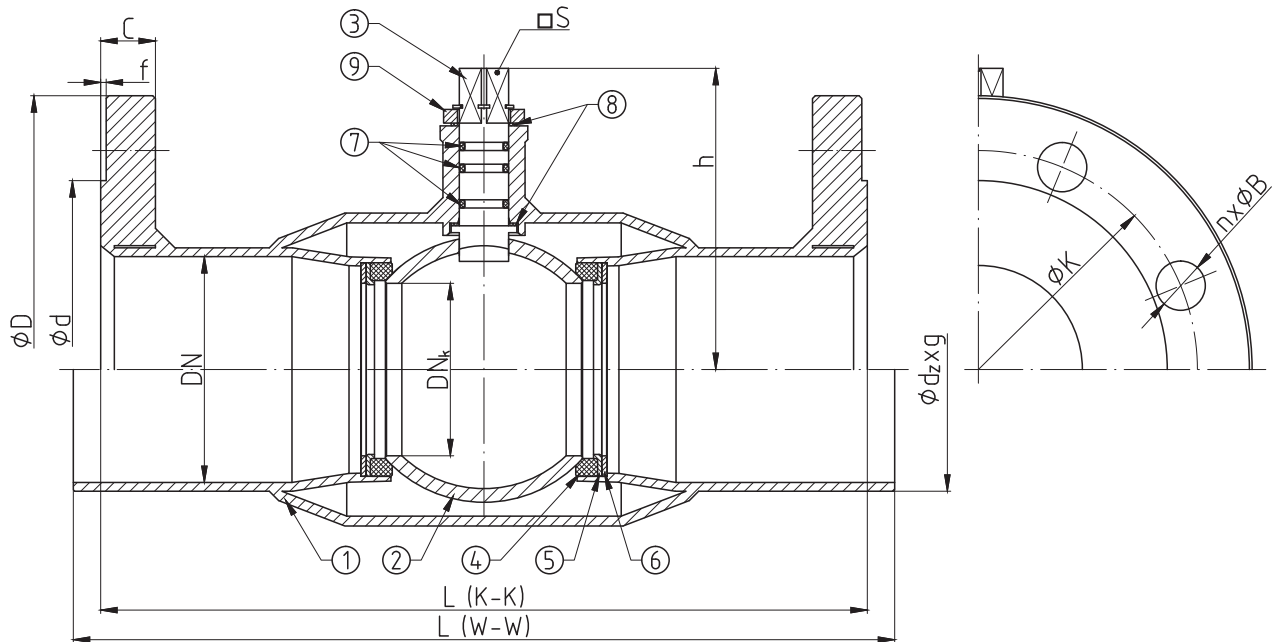


Tabela wymiarowa / Dimensions / Размеры

DN	PS [bar]	DN _k	L [mm]		d _c x g [mm] x [mm]	D [mm]	d [mm]	C [mm]	f [mm]	K [mm]	n (ilość)	B [mm]	h [mm]	l [mm]	S [mm]	F	Kvs [m ³ /h]	W [kg]		M [Nm]
			K-K	W-W														K-K	W-W	
15 ¹⁾	16 - 40	10	130	230	21.3x2.3	95	45	14	2	65	4	14	48	140	-	-	6	1.8	0.6	3
20 ¹⁾	16 - 40	15	150	230	26.9x2.6	105	58	16	2	75	4	14	50	140	-	-	15	2.5	0.8	4
25 ¹⁾	16 - 40	20	160	230	33.7x2.6	115	68	16	2	85	4	14	53	140	-	-	30	3	1	6.4
32 ¹⁾	16 - 25	25	180	260	42.4x2.6	140	78	18	2	100	4	18	57	140	-	-	41	4.7	1.3	11
40	16 - 25	32	200	260	48.3x2.6	150	88	18	3	110	4	18	82	200	11	F05 ²⁾	72	5.5	1.6	17
50	16 - 25	40	230	300	60.3x2.9	165	102	20	3	125	4	18	86	200	11	F05 ²⁾	104	7.3	2.1	33
65	16	50	270	300	76.1x2.9	185	122	20	3	145	4	18	100	300	14	F05 ²⁾	160	9.2	3.1	34
	22							8										47		
80	16	65	280	300	88.9x3.2	200	138	20	3	160	8	18	110	300	14	F05 ²⁾	282	11.3	4.3	68
	24							93												
100	16	80	300	325	114.3x3.6	220	158	22	3	180	8	18	123	370	17	F07 ²⁾	452	15.3	6.8	126
	235					26		22										173		
125	16	100	325	325	139.7x4	250	188	22	3	210	8	18	141	370	17	F10 ²⁾	696	21.6	10.8	241
	270					28		26										331		
150	16	125	350	350	168.3x4.5	285	212	24	3	240	8	22	162	370	22	F10 ²⁾	1104	32	18	368
	300					30		26										505		

K-K - przyłącze kołnierz-kołnierz / flange-flange connection / присоединение фланец-фланец

W-W - przyłącze wstaw-wstaw / welded-welded connection / присоединение под приварку

M - moment otwarcia kurka kulowego przy maksymalnej różnicy ciśnień powiększony o 30% / maximal opening torque enlarged by 30% / крутящий момент крана при максимальной разнице давления 30%

F - minimalna wielkość przyłącza napędu wg: / minimal valve actuator attachment acc. to: / минимальное посадочное место согласно: PN-EN ISO 5211

1) - dźwignia w cenie / lever included / рычаг в цене

2) - zamówienie specjalne / special order / спецзаказ

WK8a WK8c

► DN15 - DN150

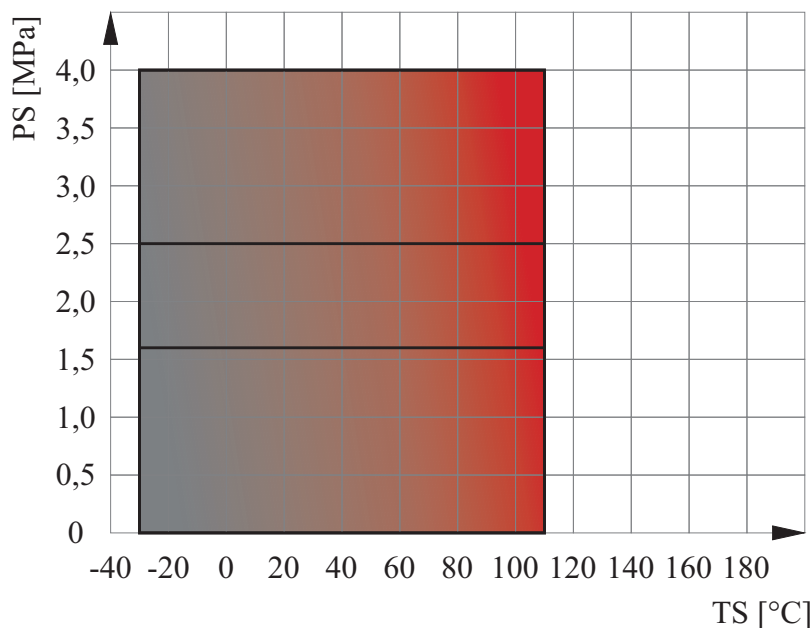
Zakres temperatury pracy /
Temperature range / Температуры
-30°C ÷ +110°C

Ciśnienie pracy /
Working pressure / Давление
DN15 ÷ DN25 1,6 ÷ 4,0 MPa
DN32 ÷ DN150 1,6 ÷ 2,5 MPa

Charakterystyka / Characteristic / Описание

- Kołnierze przyłączeniowe wg: / Flanged connections acc. to: / Фланцы согласно: PN-EN 1092-1
- Powierzchnia uszczelniająca kołnierzy typ B1 / Flange facing type: B1 / Уплотнительная поверхность фланцев тип B1
- Długość zabudowy kurków kulowych kołnierzowych wg: / Face-to-Face lengths acc. to: / Строительная длина согласно: PN-EN 558-1
- Długość zabudowy kurków kulowych do spawania wg: / Edge-to-Edge lengths acc. to: / Строительная длина согласно: PN-EN 12982
- Zaniżony przełot / Reduced bore / Неполный проход
- Kula pływająca / Floating ball / Плавающий шар
- Uszczelnienie trzpienia: O-ring / Steam sealing: O-ring / Кольцевое уплотнение штока
- Zawór nierozbieralny / Fully welded body / Цельносварная конструкция
- Kompensacja dwustronna / Double-sided compensation / Двусторонняя компенсация

Wykres pola pracy kurka / Pressure-temperature limits / Зависимость температура-давление



Specyfikacja materiałowa / Material specification / Перечень материалов

L.p.	Nazwa części	Part	Детали	Material / Material / Материал
1	Korpus	Body	Корпус	P355NL1
2	Kula	Ball	Шар	X5CrNi18-10
3	Trzpień	Stem	Шток	X30Cr13
4	Uszczelka kuli	Seat	Уплотнение шара	PTFE
5	Podkładka uszczelki	Support ring	Прокладка	S235JR + Zn
6	Sprężyna	Spring	Пружина	50CrV4
7	Uszczelnienie trzpienia	O-ring	Уплотнение штока	NBR
8	Podkładka ślizgowa	Thrust washer	Прокладка	PTFE
9	Ogranicznik	Limiter	Ограничитель	C45 + Zn

Materiały podane w tabeli lub równoważne / Materials in the table or equivalent / Материалы в таблице или эквивалент

Zastrzega się prawo do zmian konstrukcyjnych i błędów w druku / We reserve the right to construction modifications and printing errors / Мы оставляем за собой право изменять дизайн и печать ошибок