

→ Series 2400



■ SUITABLE FOR

Liquids	neutral and non-neutral	
Air, gases and vapours	neutral and non-neutral	

■ EXAMPLES OF USE

Full-lift safety valve for the protection of:

- Containers and pipelines for the storage and transport of cryogenic liquified gases such as LIN, LOX, LAr, CO₂, LNG.

- Tunnel freezer plants
- Dry ice blasting plants
- Cryogenic plant construction
- Liquid nitrogen dosing
- Cryogenic milling process
- Cryogenic machining
- Ground freezing plants
- Gases used in medical equipment
- Plants for cryogenic gases which come into contact with foodstuffs

Safety valves are set and sealed at the factory and are oil- and grease-free as standard.

■ APPROVALS

TÜV-Type test approval 2091	D/G, F
EC type examination	S/G, L
ASME	G, L
CRN	G, L
TSG ZF001-2006	D/G (S/G), F (L)
KGS	G
TR ZU 032/2013 - TR ZU 010/2011	D/G (S/G), F (L)

Requirements

AD 2000 Data sheet A2	TPED 2010/35/EU, ADR/RID 2015
DIN EN ISO 4126-1	FDA 21 CFR 177.1550
PED 2014/68/EU	FDA 21 CFR 178.3570
DIN EN 13648-1	NSF-H1
ASME-Code Sec. VIII Div. 1	KGS AA 319
UK PESR 2016 No. 1105	

Classification society

Bureau Veritas	BV
American Bureau of Shipping	ABS
Russian Maritime Register of Shipping	RS



■ MATERIAL



■ SPECIFICATION



1/4" – 1 1/2"



– 200°C to + 200°C



0,2 – 70 bar

■ MATERIALS

Component	Material	DIN EN	ASME
Inlet body	Stainless steel	1.4404	316 L
Outlet body	Stainless steel	1.4408	CF8M
Internal parts	Stainless steel	1.4404	316 L
Spring	Stainless steel	1.4310	302
Seal	PTFE	PTFE	PTFE

s	non-gastight version of spring housing	for neutral media. Not suitable for oxygen.
t	gastight version of spring housing	for neutral and non-neutral media. The environment is protected from being affected by the medium.

■ MEDIUM

GF	gaseous and liquid	Cryogenic liquified gases, vapours and liquids, for oxygen max. 40bar/ max. 60°C
-----------	--------------------	---

■ TYPE OF LIFTING MECHANISM

K	Standard with twist-type lifting mechanism, non-gastight version (not for DN25 and DN32). Not suitable for oxygen.	
L	with lifting lever	
O	without lifting device, standard for gastight versions	

■ AVAILABLE NOMINAL DIAMETERS AND CONNECTION SIZES

Nominal diameter DN		8			10		15		20		25		32	
Inlet		1/4" (8)	3/8" (10)	1/2" (15)	3/8" (10)	1/2" (15)	1/2" (15)	3/4" (20)	3/4" (20)	1" (25)	1" (25)	1-1/4" (32)	1-1/4" (32)	1-1/2" (40)
Outlet	3/8" (10)	■	■											
	1/2" (15)	■	■	■	■	■								
	3/4" (20)						■	■						
	1" (25)								■	■				
	1 1/2" (40)										■	■		
	2" (50)													■

■ TYPE OF CONNECTION INLET / OUTLET THREADED CONNECTIONS

m / f	Standard	Male thread BSP-P / Female thread BSP-P	DIN EN ISO 228-1 / DIN EN ISO 228-1
f / f		Female thread BSP-P / Female thread BSP-P	DIN EN ISO 228-1 / DIN EN ISO 228-1
NPT-m / f		Male thread NPT / Female thread BSP-P	ANSI B1.20.1 / DIN EN ISO 228-1
NPT-m / NPT-f		Male thread NPT / Female thread NPT	ANSI B1.20.1 / ANSI B1.20.1
NPT-f / NPT-f		Female thread NPT / Female thread NPT	ANSI B1.20.1 / ANSI B1.20.1

■ SEALS

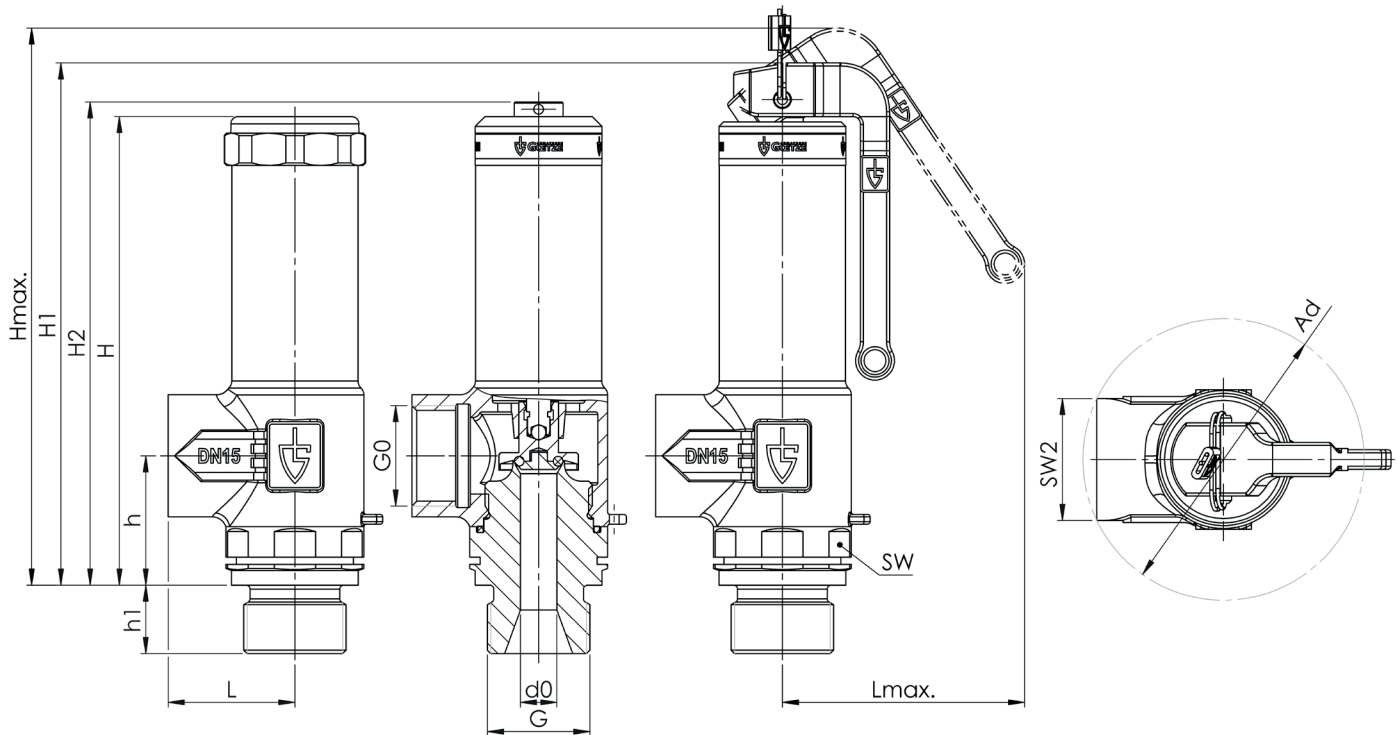
PTFE	Polytetrafluoroethylene	O-ring with FDA Approval	-200°C to +200°C
-------------	-------------------------	--------------------------	------------------

■ NOMINAL DIAMETERS, CONNECTIONS, INSTALLATION DIMENSIONS

Series 2400: Connection, installation dimensions, ranges of adjustment																
Nominal diameter	DN	8				10			15		20		25		32	
Connection DIN EN ISO 228	Gi	1/4" (8)	3/8" (10)	1/4" (8)	3/8" (10)	1/2" (15)	3/8" (10)	1/2" (15)	1/2" (15)	3/4" (20)	3/4" (20)	1" (25)	1" (25)	1-1/4" (32)	1-1/4" (32)	1-1/2" (40)
Outlet DIN EN ISO 228	Go	3/8" (10)		1/2" (15)			1/2" (15)		3/4" (20)		1" (25)		1-1/2" (40)		2" (50)	
Installation dimensions in mm	h1	12	12	14	12	14	14	16	16	18	18	22	20	20		
	h	22	26		26		31		39		56		66			
	L	21	26		26		31		38		53		66			
	Lmax	43	47		47		66		86		85		122			
	H	82	96		96		130		173		-		-			
	H1	91	107		107		144		185		215		276			
	H2	85	99		99		134		172		203		264			
	Hmax	99	116		116		156		201		230		300			
	SW1	22	27		27		34		41		50		55			
	SW2	22	26		26		32		39		56		70			
	Ad	47	58		58		69		85		120		150			
	$\alpha_w / K_{dr} (F)$	0,52	0,52		0,52		0,52		0,52		0,52		0,52			
	$\alpha_w / K_{dr} (D/G)'$	0,73	0,73		0,73		0,73		0,73		0,73		0,73			
	d ₀	6,0	6,0		7,5		10,5		13,0		18,0		23,0			
	Weight	kg	0,2	0,4		0,4		0,7		1,3		2,8		6,4		
Range of adjustment	bar	0,2 - 70		0,2 - 70			0,2 - 70		0,2 - 70		0,2 - 50		0,2 - 50			
Range of adjustment ASME	psi	40 - 1015		40 - 1015			40 - 1015		40 - 1015		40 - 725		40 - 725			

¹Flow coefficients for blow-off pressures < 3,0 bar: Please refer to the Flow Coefficients Chart.

■ MAIN DIMENSIONS, INSTALLATION DIMENSIONS



Series	Valve version	Medium	Lifting device	Nominal diameter DN	Connection type		Connection size		Seal	Set pressure	Quantity
					Inlet	Outlet	Inlet	Outlet			
2400	s	GF	K	20	m	f	20	25	PTFE	6,0	2
2400		GF									
2400		GF									
2400		GF									

■ CERTIFICATES / APPROVALS

C01	Factory certificate acc. DIN EN 10204 2.2 (WKZ 2.2)	<input type="checkbox"/>	C06	ATEX evaluation acc. to 2014/34/EU	<input type="checkbox"/>
C02	Test certificate acc. DIN EN 10204 3.1 (WPZ 3.1)	<input type="checkbox"/>	C07	SIL evaluation relating to IEC 61508-2	<input type="checkbox"/>
C03	Material test certificate acc. DIN EN 10204 3.1 (MPZ 3.1) (pressure retaining part)	<input type="checkbox"/>	C09	Seat tightness test with helium, leak detection method under vacuum incl. Factory Inspection Certificate 3.1 acc. to DIN EN 10204	<input type="checkbox"/>
C04	TÜV/DEKRA individual inspection acc. EN 10204 3.2 (TÜV/DEKRA-APZ)	<input type="checkbox"/>	C10	Certificate of oil- and grease free production	<input type="checkbox"/>
C05	Sealing material Manufacturer certification (FDA, USP 3, 3-A,...), Please indicate description of certificate:	<input type="checkbox"/>	C11	Certification of the production process especially for gaseous oxygen applications by employment of specific materials	<input type="checkbox"/>

■ ADMISSIONS / ACCREDITATIONS

AA1	EC Type examination acc. to Directive 2014/68/EU	<input type="checkbox"/>	AK2	Lloyd's Register (LR) type approval	<input type="checkbox"/>
AA2	TÜV component test acc. to VdTÜV specification sheet SV 100	<input type="checkbox"/>	AK3	American Bureau of Shipping (ABS) type approval	<input type="checkbox"/>
AA3	Certification acc. to ASME Boiler and Pressure Vessel Code, Section VIII.Div 1 (ASME) ¹	<input type="checkbox"/>	AK4	Bureau Veritas (BV) type approval	<input type="checkbox"/>
AA4	EAC - certificate/declaration with passport for the valve and laser marking of the valve	<input type="checkbox"/>	AK6	Registro Italiano Navale (RINA) type approval	<input type="checkbox"/>
AA5	Manufacture License of Special Equipment People's Republic of China (ML)	<input type="checkbox"/>	AL	Individual inspection by notified body inspector – (body to be indicated):	<input type="checkbox"/>
AA6	Certification acc. to Korean Gas Safety Corporation (KGS) ³	<input type="checkbox"/>			<input type="checkbox"/>
AA7	Registration according to Canadian Registration Number (CRN) ⁴	<input type="checkbox"/>			<input type="checkbox"/>
AA11	UK Type examination acc. to Directive UK PESR 2016 No. 1105	<input type="checkbox"/>			<input type="checkbox"/>

¹ASME not for gases in combination with liquids | ²KGS only for gases | ³KGS only in combination with ASME | ⁴CRN only in combination with ASME

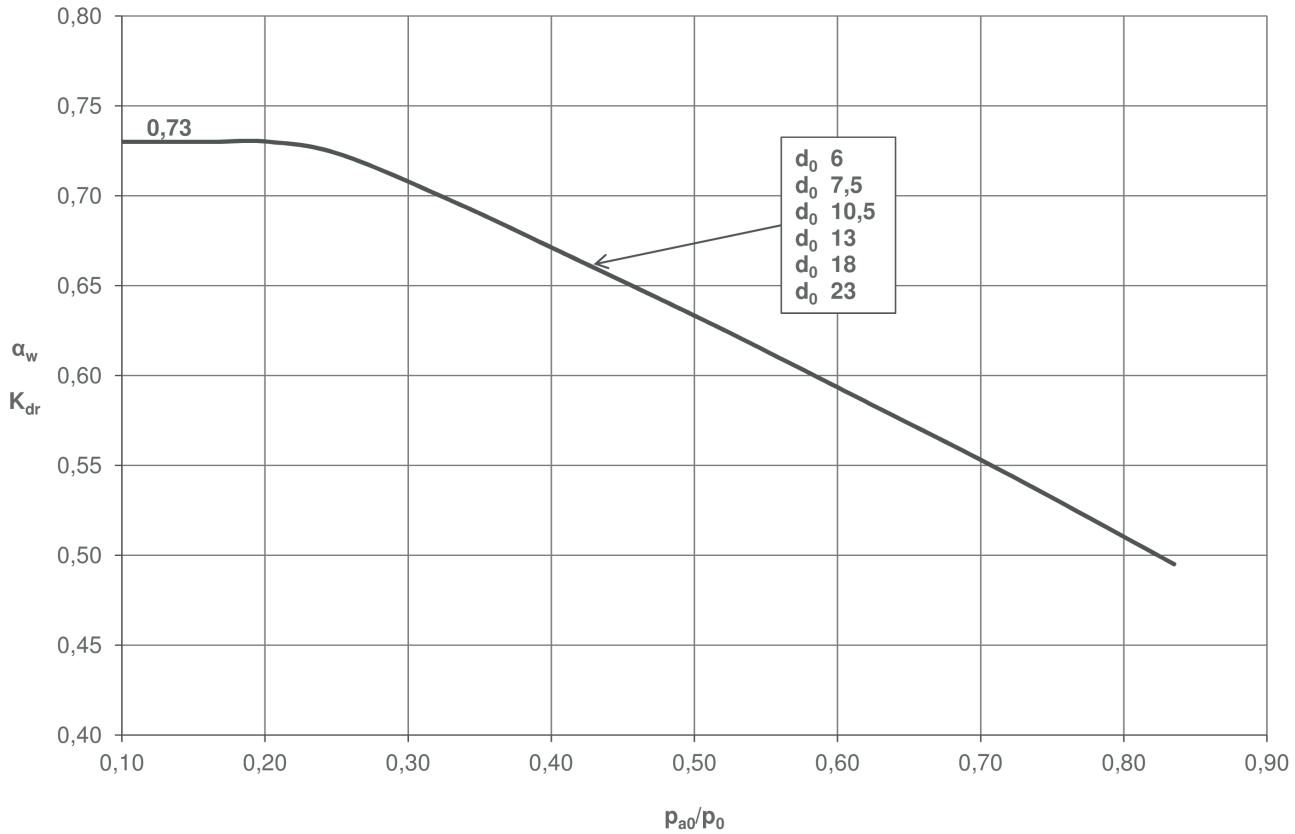
■ ENQUIRY

Copy and send to: order@goetze-armaturen.de.

Order form easily to be found online under the section for each series.

Series 2400: Blowing-off rates at 10% above set pressure														
Nominal diameter DN		8		10		15		20		25		32		
flow diameter		d0 = 6 mm		d0 = 7,5 mm		d0 = 10,5 mm		d0 = 13 mm		d0 = 18 mm		d0 = 23 mm		
Set pressure bar		I	II	I	II	I	II	I	II	I	II	I	II	
Air I	0,2	11,1	0,4	17,3	0,6	33,9	1,2	51,9	1,9	99,5	3,6	162,5	5,9	
	0,5	17,4	0,6	27,2	0,9	53,3	1,8	81,7	2,7	156,7	5,2	255,8	8,4	
	1	25,8	0,8	40,3	1,2	79,0	2,4	121,1	3,7	232,2	7,0	379,2	11,5	
	Nm ² /h	1,5	34,5	1,0	54,0	1,5	105,8	2,9	162,1	4,5	310,8	8,6	507,5	14,1
		2	43,2	1,1	67,5	1,7	132,2	3,4	202,7	5,2	388,6	10,0	634,4	16,3
Water II	2,5	51,7	1,2	80,8	1,9	158,4	3,8	242,7	5,8	465,4	11,2	759,8	18,2	
	m ³ /h	3	60,1	1,4	93,9	2,1	184,1	4,2	282,1	6,4	540,9	12,2	883,2	20,0
	3,5	68,1	1,5	106,5	2,3	208,7	4,5	319,9	6,9	613,3	13,2	1001,4	21,6	
	4	76,0	1,6	118,8	2,5	232,8	4,8	356,8	7,4	684,1	14,1	1116,9	23,1	
	4,5	83,8	1,7	130,9	2,6	256,5	5,1	393,2	7,8	753,8	15,0	1230,7	24,5	
	5	91,5	1,8	143,0	2,7	280,2	5,4	429,5	8,2	823,4	15,8	1344,4	25,8	
	5,5	99,2	1,8	155,1	2,9	303,9	5,6	465,8	8,6	893,1	16,6	1458,2	27,0	
	6	107,0	1,9	167,1	3,0	327,6	5,9	502,2	9,0	962,8	17,3	1571,9	28,3	
	6,5	114,7	2,0	179,2	3,1	351,3	6,1	538,5	9,4	1032,5	18,0	1685,7	29,4	
	7	122,5	2,1	191,3	3,2	375,0	6,4	574,9	9,8	1102,1	18,7	1799,5	30,5	
	7,5	130,2	2,2	203,4	3,4	398,7	6,6	611,2	10,1	1171,8	19,4	1913,2	31,6	
	8	137,9	2,2	215,5	3,5	422,4	6,8	647,6	10,4	1241,5	20,0	2027,0	32,6	
	8,5	145,7	2,3	227,6	3,6	446,2	7,0	683,9	10,7	1311,2	20,6	2140,7	33,6	
	9	153,4	2,4	239,7	3,7	469,9	7,2	720,2	11,1	1380,8	21,2	2254,5	34,6	
	9,5	161,2	2,4	251,8	3,8	493,6	7,4	756,6	11,4	1450,5	21,8	2368,3	35,6	
	10	168,9	2,5	263,9	3,9	517,3	7,6	792,9	11,7	1520,2	22,4	2482,0	36,5	
	11	184,4	2,6	288,1	4,1	564,7	8,0	865,6	12,2	1659,5	23,4	2709,5	38,3	
	12	199,9	2,7	312,3	4,3	612,1	8,3	938,3	12,8	1798,9	24,5	2937,1	40,0	
	13	215,4	2,8	336,5	4,4	659,5	8,7	1011,0	13,3	1938,2	25,5	3164,6	41,6	
	14	230,8	2,9	360,7	4,6	707,0	9,0	1083,7	13,8	2077,6	26,4	3392,1	43,2	
	15	246,3	3,0	384,9	4,8	754,4	9,3	1156,4	14,3	2216,9	27,4	3619,6	44,7	
	16	261,8	3,1	409,1	4,9	801,8	9,6	1229,0	14,7	2356,3	28,3	3847,1	46,2	
	17	277,3	3,2	433,3	5,1	849,2	9,9	1301,7	15,2	2495,6	29,1	4074,6	47,6	
	18	292,8	3,3	457,5	5,2	896,6	10,2	1374,4	15,6	2635,0	30,0	4302,2	49,0	
	19	308,3	3,4	481,7	5,4	944,0	10,5	1447,1	16,1	2774,3	30,8	4529,7	50,3	
	20	323,7	3,5	505,8	5,5	991,5	10,8	1519,8	16,5	2913,7	31,6	4757,2	51,6	
	21	339,2	3,6	530,0	5,6	1038,9	11,0	1592,5	16,9	3053,0	32,4	4984,7	52,9	
	22	354,7	3,7	554,2	5,8	1086,3	11,3	1665,2	17,3	3192,4	33,2	5212,2	54,1	
	23	370,2	3,8	578,4	5,9	1133,7	11,5	1737,8	17,7	3331,7	33,9	5439,8	55,4	
	24	385,7	3,8	602,6	6,0	1181,1	11,8	1810,5	18,1	3471,1	34,6	5667,3	56,6	
	25	401,2	3,9	626,8	6,1	1228,5	12,0	1883,2	18,4	3610,4	35,4	5894,8	57,7	
	26	416,6	4,0	651,0	6,3	1276,0	12,3	1955,9	18,8	3749,8	36,1	6122,3	58,9	
	27	432,1	4,1	675,2	6,4	1323,4	12,5	2028,6	19,2	3889,1	36,7	6349,8	60,0	
	28	447,6	4,2	699,4	6,5	1370,8	12,7	2101,3	19,5	4028,5	37,4	6577,3	61,1	
	29	463,1	4,2	723,6	6,6	1418,2	13,0	2174,0	19,9	4167,8	38,1	6804,9	62,2	
	30	478,6	4,3	747,8	6,7	1465,6	13,2	2246,6	20,2	4307,2	38,7	7032,4	63,2	
	32	509,5	4,4	796,2	6,9	1560,5	13,6	2392,0	20,9	4585,9	40,0	7487,4	65,3	
	34	540,5	4,6	844,5	7,2	1655,3	14,0	2537,4	21,5	4864,6	41,2	7942,4	67,3	
	36	571,5	4,7	892,9	7,4	1750,1	14,4	2682,8	22,1	5143,3	42,4	8397,5	69,3	
	38	602,4	4,8	941,3	7,6	1845,0	14,8	2828,1	22,7	5422,0	43,6	8852,5	71,2	
	40	633,4	5,0	989,7	7,8	1939,8	15,2	2973,5	23,3	5700,7	44,7	9307,6	73,0	
	42	664,4	5,1	1038,1	8,0	2034,6	15,6	3118,9	23,9	5979,4	45,8	9762,6	74,8	
	44	695,3	5,2	1086,5	8,1	2129,5	16,0	3264,2	24,5	6258,1	46,9	10217,6	76,6	
	46	726,3	5,3	1134,9	8,3	2224,3	16,3	3409,6	25,0	6536,8	48,0	10672,7	78,3	
	48	757,3	5,4	1183,2	8,5	2319,1	16,7	3555,0	25,6	6815,5	49,0	11127,7	80,0	
	50	788,2	5,6	1231,6	8,7	2414,0	17,0	3700,3	26,1	7094,2	50,0	11582,7	81,6	
	52	819,2	5,7	1280,0	8,9	2508,8	17,4	3845,7	26,6					
	54	850,2	5,8	1328,4	9,0	2603,7	17,7	3991,1	27,1					
	56	881,1	5,9	1376,8	9,2	2698,5	18,0	4136,5	27,6					
	58	912,1	6,0	1425,2	9,3	2793,3	18,3	4281,8	28,1					
	60	943,1	6,1	1473,6	9,5	2888,2	18,6	4427,2	28,6					
	62	974,0	6,2	1521,9	9,7	2983,0	18,9	4572,6	29,0					
	64	1005,0	6,3	1570,3	9,8	3077,8	19,2	4717,9	29,5					
	66	1036,0	6,4	1618,7	10,0	3172,7	19,5	4863,3	30,0					
	68	1066,9	6,5	1667,1	10,1	3267,5	19,8	5008,7	30,4					
	70	1097,9	6,6	1715,5	10,3	3362,3	20,1	5154,1	30,9					

Coefficient of discharge α_w i.e. K_{dr} as a function of the relation between the pressures p_{a0}/p_0 of vapours and gases



$$\frac{p_{a0}}{p_0} = \frac{\text{counter pressure bar(a)}}{\text{blow-off pressure bar(a)}} \quad p_{atm} = \text{ambient i.e. atmospheric pressure} = 1,01325 \text{ bar(a)}$$

Example to determine the coefficient of discharge α_w i.e. K_{dr} in relation to the set-pressure p_{set}

Set-pressure	Blow-off pressure
p_{set} bar(g)	p_0 bar(a)
≤ 1	$p_{set} + p_{atm} + 0,1$ bar
> 1	$p_{set} \times 1,1 + p_{atm}$

For a safety valve set at = 0,3bar(g) and blowing-off into the enviroment the blow-off pressure is determined as follows:

Set-pressure	0,3	bar(g)
+ Atmospheric pressure	1,01325	bar(a)
+ permissable overpressure	0,1	bar(g)
~ Blow-off pressure	1,41	bar(a)

Consequently:

$$\frac{p_{a0}}{p_0} = \frac{1,01325 \text{ bar(a)}}{1,41 \text{ bar(a)}} = 0,72 \quad \text{and extracted from the chart } \alpha_w \text{ i.e. } K_{dr} = 0,55$$

Units:

bar(a) \triangleq absolute pressure - pressure in relation to absolute vacuum (zero), e.g. $p_{atm} = 1,01325 \text{ bar(a)}$

bar(g) \triangleq overpressure - pressure above i.e. in relation to $p_{atm} = 1,01325 \text{ bar(a)}$

Series 2400: Blowing-off rates at 10% above set pressure							
Nominal diameter DN		8		10		15	
flow diameter		d0 = 0,2362 inch (6,0 mm)		d0 = 0,2953 inch (7,5 mm)		d0 = 0,4134 inch (10,5 mm)	
Set pressure bar psi(g)		I	II	I	II	I	II
Air I	40	38	Due to nominal size < DN15 (1/2"), certification according to ASME Code Sec. VIII Div. 1 not possible	59	Due to nominal size < DN15 (1/2"), certification according to ASME Code Sec. VIII Div. 1 not possible	115	19
	50	45		70		137	22
SCFM	60	52		81		159	24
	70	59		92		180	26
Water II	87	71		111		217	28
	GPM	90		73		114	223
		100		80		125	245
	110	87		136		267	32
	120	94		147		288	33
	130	101		158		310	35
	140	108	169	331	36		
	150	115	180	353	37		
	160	122	191	375	39		
	170	129	202	396	40		
	180	136	213	418	41		
	190	143	224	439	42		
	200	151	235	461	43		
	210	158	246	483	44		
	220	165	257	504	45		
	230	172	268	526	46		
	240	179	279	548	47		
	250	186	290	569	48		
	260	193	301	591	49		
	270	200	312	612	50		
	280	207	323	634	51		
	290	214	334	656	52		
	300	221	345	677	53		
	320	235	368	720	55		
	340	249	390	764	56		
	360	263	412	807	58		
	380	278	434	850	59		
	400	292	456	893	61		
	420	306	478	936	63		
	440	320	500	980	64		
	460	334	522	1023	65		
	480	348	544	1066	67		
	500	362	566	1109	68		
	550	398	621	1217	72		
	600	433	676	1325	75		
	650	468	731	1434	78		
	700	503	787	1542	81		
	725	521	814	1596	82		
	750	539	842	1650	84		
	800	574	897	1758	86		
	850	609	952	1866	89		
	900	644	1007	1974	92		
	950	680	1062	2082	94		
	1015	726	1134	2222	97		

CONTINUATION -Series 2400: Blowing-off rates at 10% above set pressure							
Nominal diameter DN		20		25		32	
°flow diameter		d0 = 0,5118 inch (13,0 mm)		d0 = 0,7087 inch (18,0 mm)		d0 = 0,9055 inch (23,0 mm)	
Set pressure bar psi(g)		I	II	I	II	I	II
Air I	40	177	30	339	57	553	93
	50	210	33	402	63	657	103
SCFM	60	243	36	466	69	761	113
	70	276	39	529	75	864	122
Water II	87	332	44	637	84	1041	137
	90	342	44	656	85	1072	139
GPM	100	376	47	720	90	1175	146
	110	409	49	783	94	1279	153
	120	442	51	847	98	1383	160
	130	475	53	910	102	1486	167
	140	508	55	974	106	1590	173
	150	541	57	1037	110	1694	179
	160	574	59	1101	113	1798	185
	170	607	61	1164	117	1901	191
	180	641	63	1228	120	2005	196
	190	674	64	1291	124	2109	202
	200	707	66	1355	127	2212	207
	210	740	68	1418	130	2316	212
	220	773	69	1482	133	2420	217
	230	806	71	1546	136	2523	222
	240	839	72	1609	139	2627	227
	250	872	74	1673	142	2731	231
	260	906	75	1736	145	2834	236
	270	939	77	1800	147	2938	240
	280	972	78	1863	150	3042	245
	290	1005	80	1927	153	3145	249
	300	1038	81	1990	155	3249	253
	320	1104	84	2117	160	3457	262
	340	1171	86	2244	165	3664	270
	360	1237	89	2371	170	3871	278
	380	1303	91	2498	175	4079	285
	400	1369	94	2625	179	4286	293
	420	1436	96	2752	184	4493	300
	440	1502	98	2879	188	4701	307
	460	1568	100	3006	192	4908	314
	480	1634	102	3133	196	5116	321
	500	1701	105	3260	200	5323	327
	550	1866	110	3578	210	5841	343
	600	2032	115	3895	220	6360	358
	650	2197	119	4213	229	6878	373
	700	2363	124	4530	237	7397	387
	725	2446	126	4689	241	7656	394
	750	2529	128				
	800	2694	132				
	850	2860	136				
	900	3026	140				
	950	3191	144				
	1015	3406	149				