



Flow- og mengdemålere

Sensus MeiTwin



SENSUS

Den fleksible vannmåleren med stort måleområde

Vannmålere for kaldtvann DN 50...100

Bruksområder

- For kaldt vann inntil til 50 °C
- For lekkasjekontroll
- For nøyaktig registrering av små og store vannmengder

NRF	DN	Lengde	PN
4021101	50	270	16
4021103	65	300	16
4021105	80	300	16
4021107	100	360	16

Egenskaper og fordeler

- Hovedmåler og sekundærmåler (tidl. sidemåler) er arrangert etter hverandre i strømningsretningen
- Det er ikke lenger behov for differensiering mellom "sidemåler til høyre" og "sidemåler til venstre"
- Type 612MTW - HRI
- Måler med MID-typegodkjenning i samsvar med MID01
- Rett innløp ikke påkrevd (i samsvar med OIML R49 og EN 14154)
- Kan monteres horisontalt, vertikalt eller skråstilt med tellerverk rett opp eller sideveis
- Kapslingsgrad: IP68
- Unikt måleområde; Q3/Q1 \geq 100
- Tellerverket er klargjort for HRI-Mei puls/M-Bus modul
- Mulighet for å bruke optisk impulsgiver av typen OPTO-OD



Ytelsesdata

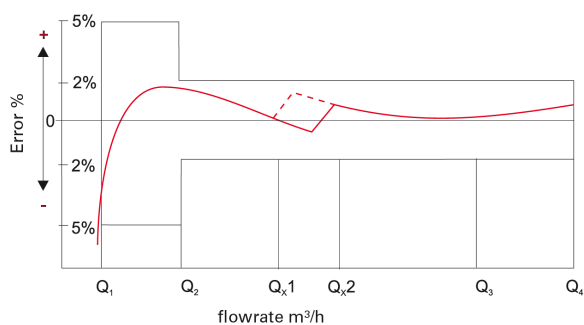
Ytelsestabell iht produsentverdier

Størrelse	DN	[mm]	50	65	80	100
Maksimalt arbeidstrykk	PN	[bar]	16			
Maksimal flow	Q_s	[m ³ /h]	90	120	200	280
Kontinuerlig flow	$Q_{3'}$	[m ³ /h]	50	70	120	180
Overgangs-flow liten til stor måler	Q_{x2}	[m ³ /h]	2.0 - 2.6			
Overgangs-flow stor til liten måler	Q_{x1}	[m ³ /h]	1.1 - 1.7			
Skillegrense	Q_2	[m ³ /h]	0.012			
Minimum-flow	$Q_{1'}$	[m ³ /h]	0.006			

Ytelsestabell iht Måleinstrumentdirektivet (MID)

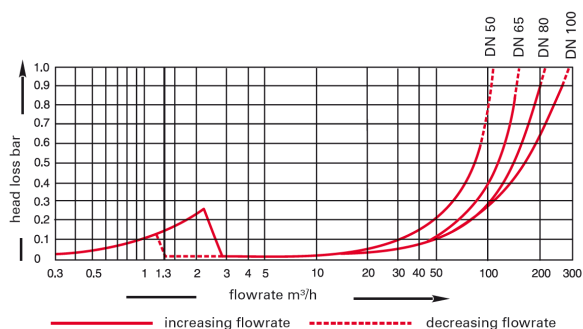
Størrelse	DN	[mm]	50	65	80	100
Maksimalt arbeidstrykk	PN	[bar]	16			
Maksimal flow	Q_4	[m ³ /h]	31.25	50	78.75	125
Kontinuerlig flow	Q_3	[m ³ /h]	25	40	63	100
Overgangs-flow liten til stor måler	Q_{x2}	[m ³ /h]	2.0 - 2.6			
Overgangs-flow stor til liten måler	Q_{x1}	[m ³ /h]	1.1 - 1.7			
Skillegrense	Q_2	[m ³ /h]	0.025			
Minimum-flow	Q_1	[m ³ /h]	0.016			
Ratio	Q_3/Q_1		1600	2500	4000	6300

Typisk målenøyaktighetskurve



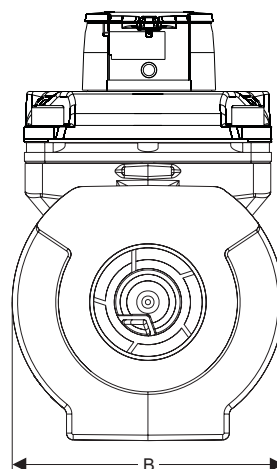
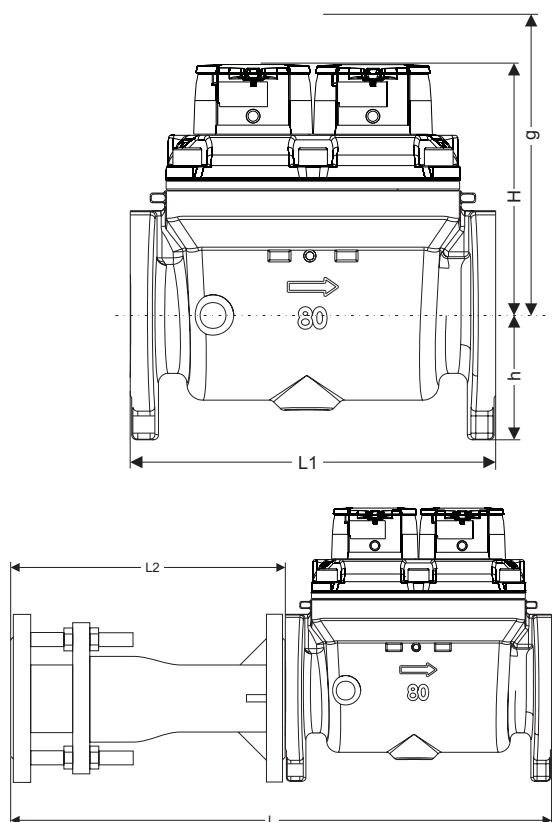
- Q1 minimum flow ±5%
- Q2 overgangsflow ±2%
- Q3 kontinuerlig flow ±2%
- Q4 maksimum flow ±2%

Trykktapskurve





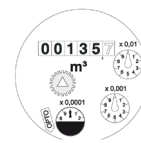
Målsskisser



Telleverk



Hovedmåler

Bypass-måler
(type 612MTW-HRI)

Mål og vekt

Nominal Diameter		mm	50	65	80	100
Byggelengde	L1	mm	270		300	360
	L1	mm	300	300	350	350
Monteringshøyde (g) og høyde	H	mm	250			
	h	mm	80	92.5	100	100
	g	mm	505			
Lengde	L2	mm	330±40		400±60	440±60
	L*	mm	600±40		700±60	800±60
Bredde		mm	185	185	210	220
Vekt	måler	kg	23.0	24.6	26.1	31.0
	målerinnsats	kg	7			
	mellomstykke	kg	10.5		16.5	20.5

"fluidity.nonstop" er vårt løfte til deg om at AxFlow vil benytte all sin kompetanse, produkter og tjenester for sikre deg at den prosessen du er ansvarlig for fungerer optimalt.