



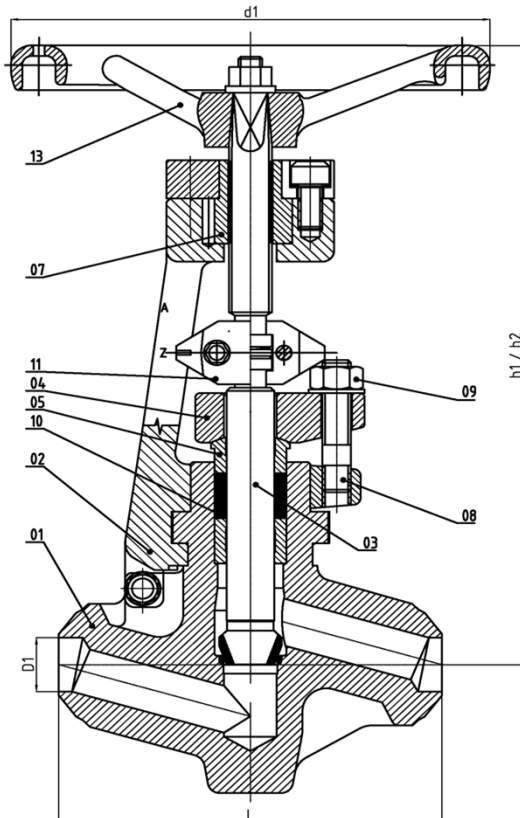
Absperrventile
aus Schmiedestahl
Globe valves
of forged steel

PN 250 - 500
DN 15 - 65
Katalogblatt Nr. GLV500-FS
Catalogue S. No. GLV500-FS
Ausgabe / Edition 03/2010

1. Ausführung / Variant

- Mit Einschweißenden
- Mit steigendem Handrad; Antrieb auf Anfrage
- Auch mit Drossel- oder Regulierkegel, bzw. mit vorgegebener Kennlinie
- Mit Sitz- / Kegelpanzerung
- Flanschen auf Anfrage

- With welding ends
- With rising handwheel; actuator on request
- Also with throttling or regulating cone, or with a given characteristic
- With seat / disc-panzing
- Flanged ends on request



Abweichungen von der bildlichen Darstellung sowie Maß- und Werkstoffänderungen sind möglich.
Für eventuelle Schreib- oder Übersetzungsfehler übernehmen wir keine Haftung.

Drawing, dimensions and material are subject to change. We cannot be held responsible for any printing or translation errors that might be found in this catalogue.

2. Abmessungen und Massen / Dimensions and weights

Baulängen
Schweißfügen DIN EN 12627 Bild 2

End-to-end dimension
welding grooves DIN EN 12627 pict. 2

PN	DN	Baumaße / Dimensions					Masse / Weight
		L	h1	h2	d1		
250 320 400 500	15	160	275	295	200		8
	20	160	275	295	200		8
	25	160	275	295	200		8
	32	250	365	385	315		28
	40	250	365	385	315		28
	50	250	365	385	315		28
	65	250	365	385	315		28

Technische und konstruktive Änderungen vorbehalten / Technical design and construction are subject to change

3. Werkstoffe / Materials

Pos. Item	Bauteil / Component	20°C bis / to 530 °C		20°C bis / to 550 °C		20°C bis / to 580 °C		20°C bis / to 650 °C	
		Werkstoff Material	Werkstoff-Nr. Material No.	Werkstoff Material	Werkstoff-Nr. Material No.	Werkstoff Material	Werkstoff-Nr. Material No.	Werkstoff Material	Werkstoff-Nr. Material No.
1	Gehäuse / Body	16Mo3	1.5415	13CrMo4-5	1.7335	11CrMo9-10	1.7380	X10CrMoVNb9-1	1.4903
1a	Gehäusesitz / Body facing	Stellit		Stellit		Stellit		Stellit	
1b	Kegelsitz / Disc facing	Stellit		Stellit		Stellit		Stellit	
2	Bügelauflauf / Yoke	13CrMo4-5	1.7335	13CrMo4-5	1.7335	13CrMo4-5	1.7335	X10CrMoVNb9-1	1.4903
3	Spindel / Stem	X20CrMoV12-1	1.4922	X20CrMoV12-1	1.4922	X20CrMoV12-1	1.4922	X8CrNiMoBNb1616	1.4986
4	Stopfbuchsbrille / Stuffing box gland	13CrMo4-5	1.7335	13CrMo4-5	1.7335	13CrMo4-5	1.7335	13CrMo4-5	1.7335
5	Druckstück / Trust piece	13CrMo4-5	1.7335	13CrMo4-5	1.7335	13CrMo4-5	1.7335	13CrMo4-5	1.7335
7	Gewindebuchse / Screwed bush	CuAl10Fe3Mu2560	2.0936	CuAl10Fe3Mu2560	2.0936	CuAl10Fe3Mu2560	2.0936	CuAl10Fe3Mu2560	2.0936
8	Stiftschraube / Bolt	21CrMoV5-7	1.7709	21CrMoV5-7	1.7709	21CrMoV5-7	1.7709	21CrMoV5-7	1.7709
9	Sechskantmutter / Hexagon nut	25CrMo4	1.7218	25CrMo4	1.7218	25CrMo4	1.7218	25CrMo4	1.7218
10 *	Packung / Packing	Graphit		Graphit		Graphit		Graphit	
11	Kupplung / Coupling	G-X20Cr14	1.4922	G-X20Cr14	1.4922	G-X20Cr14	1.4922	G-X20Cr14	1.4922
13	Handrad / Handwheel	EN-GJS-500-7U		EN-GJS-500-7U		EN-GJS-500-7U		EN-GJS-500-7U	

* Empfohlene Ersatzteile / Recommended spare parts

Die Verwendung alternativer Werkstoffe ist zulässig. / The usage of alternative materials is admissible.

Weitere Werkstoffe auf Anfrage. / Further materials on request.

4. Prüfung und Abnahme / Testing and acceptance

Für die Prüfung und Abnahme gelten die Vorschriften nach EN 12266-1 und -2, DIN 3230 sowie kundenspezifische Vereinbarungen.

The regulations in EN 12266-1 and -2, DIN 3230 and specific agreements with customer shall form the basis for testing and acceptance.