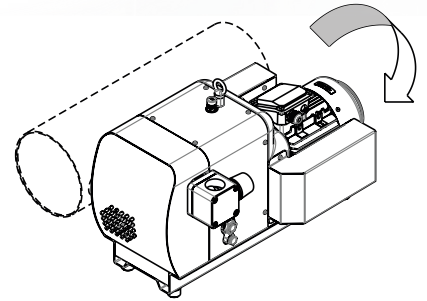
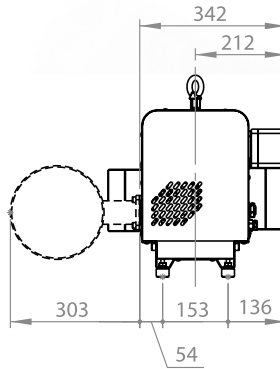
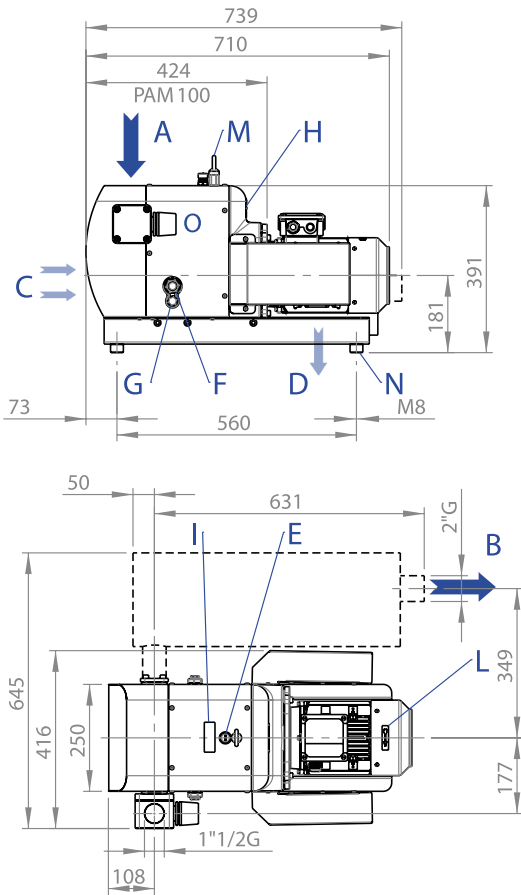


DRY C 100

Dry claw vacuum pump

Pompa per vuoto a camme a secco

Ölfreie Klauenvakuumpumpe



Dimensions subject to changes depending on the motor brand.
Misure soggette a variazioni in funzione della marca del motore.
Die Maße können aufgrund von Motorzeichen ändern.

A	Inlet	Aspirazione	Einlass
B	Exhaust	Scarico aria	Druckanschluss
C	Cooling air inlet	Entrata aria raffreddamento	Luftauslass
D	Cooling air outlet	Uscita aria raffreddamento	Kühlluftsaustritt
E	Oil filling plug	Tappo carico olio	Öleinfüllschraube
F	Oil level sight glass	Spia livello olio	Ölschauglas
G	Oil drain plug	Tappo scarico olio	Ölablass-Schraube
H	Pump name plate	Targhetta identificazione	Maschinenschild
I	Oil grade label	Targhetta oli	Ölempfehlungsschild
L	Rotation plate	Targhetta rotazione	Drehungsschild
M	Lifting eyebolt	Golfare di sollevamento	Aufhebenösenschraube
N	Vibration damper	Antivibranti	Schwingungsdämpfer
O	Safety valve	Valvola sicurezza	Sicherheitsventil





			DRY C 100
Nominal speed Portata nominale Nennsaugvermögen	m ³ /h	50Hz	100
		60Hz	120
Ultimate pressure* (abs.) Pressione finale* (ass.) Enddruck* (abs.)	mbar Pascal		150 15000
Motor power # / Rotational speed Potenza motore # / Numero di giri Motorleistung # / Drehzahl	kW min ⁻¹	50Hz	2,2 3000
	kW min ⁻¹	60Hz	3 3600
Electric motor characteristics Caratteristiche motore elettrico Motoreigenschaften		50Hz	IM B14 400 V
		60Hz	IM B14 460 V
Sound pressure level Livello di pressione acustica Schalldruckpegel	dB(A) UNI EN ISO 2151:2008	50Hz	75
		60Hz	77
Oil capacity Carica olio Ölfüllmenge			l 0,5
Total weight/Without motor (+ Silencer) Peso totale/Senza motore (+ Silenziatore) Gesamtgewicht/ Gewicht ohne motor (+ Schalldämpfer)	kg	50Hz	98 / 82 (+ 20)
		60Hz	101 / 82 (+ 20)

Accessories: Inlet non return valve / Inlet filter / Silencer / Inverter

Accessori: Valvola di non ritorno in aspirazione / Filtro in aspirazione / Silenziatore / Inverter

Zubehör: Rückschlagventil am Einlass / Filter am Einlass / Schalldämpfer / Inverter

#Valid for temperatures up to 40°C and altitudes lower than 1000 m.

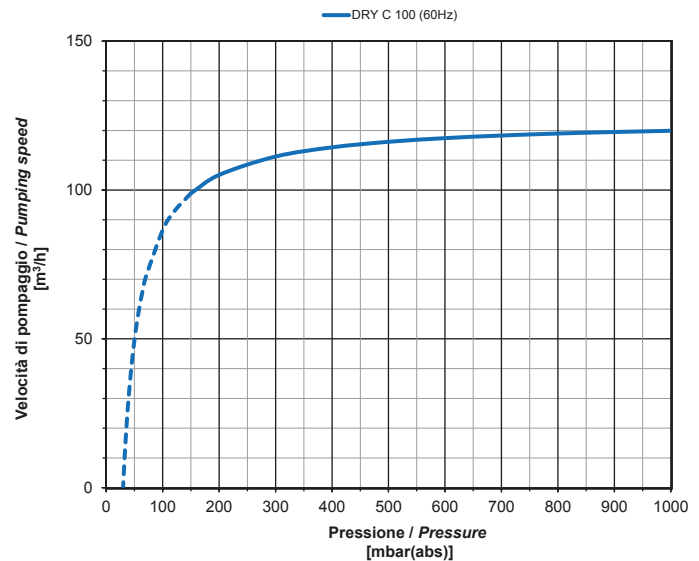
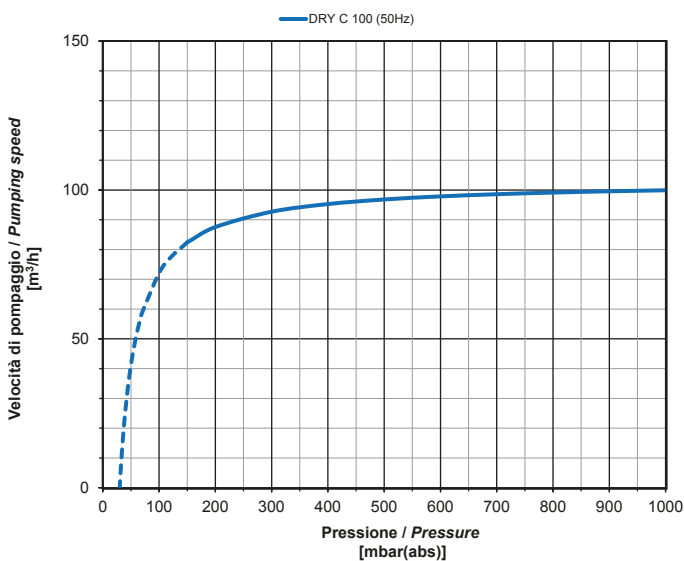
#Valido per temperature fino a 40°C e altitudini inferiori a 1000 m.

#Gültig für Temperaturen bis 40°C und für Höhen weniger als 1000 m.

*According to PNEUROP standard 6602.

*Secondo accordi PNEUROP 6602.

*Nach der PNEUROP Norm 6602.



Also available in VFD and HCT versions.
Disponibile anche in versione VFD e HCT.
Verfügbar auch in VFD und HCT Version.



PVR Srl
HEADQUARTERS:
Via Santa Vecchia, 107 - 23868 Valmadrera (LC), Italy
T +39 0341 1918 51 - F +39 0341 1918 599
sales@pvr.it - www.pvr.it