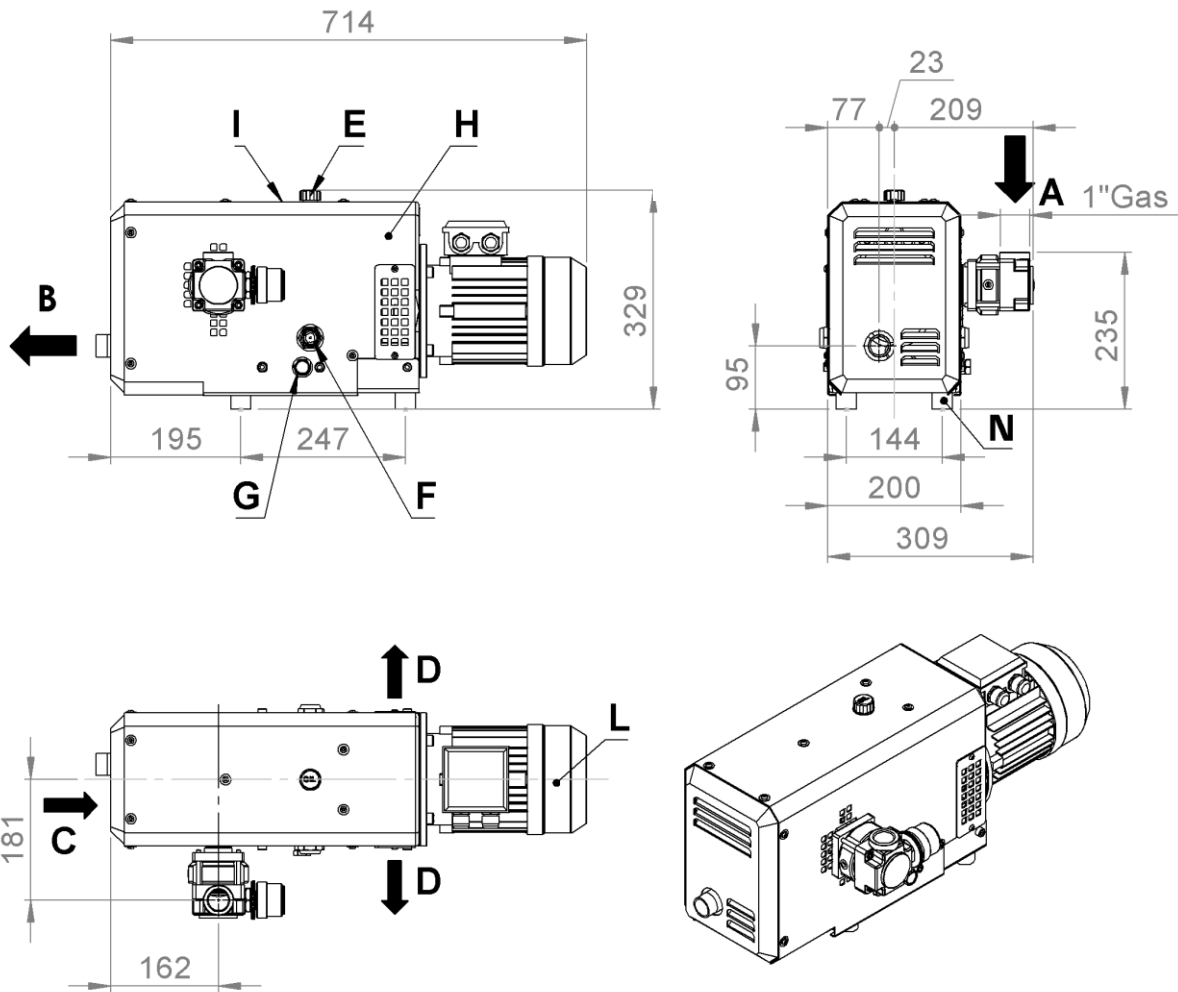


# DRY CR 60



\*Misure soggette a variazioni in funzione della marca del motore  
 \*Dimensions subject to changes depending on the motor brand  
 \*Données sujettes aux variations en fonction de la marque du moteur  
 \*Medidas sujetas a variación en función de la marca del motor  
 \*Die Maße können aufgrund von Motorzeichen ändern

I

GB

F

E

D

<b>A</b>	Aspirazione	Inlet	Aspiration	Aspiración	Einlass
<b>B</b>	Scarico aria	Exhaust	Sortie de l'air	Salida de aire	Luftauslass
<b>E</b>	Tappo carico olio	Oil filling plug	Bouchon remplissage huile	Tapón carga de aceite	Öleinfüllschraube
<b>F</b>	Spia livello olio	Oil level sight glass	Voyant niveau huile	Mirilla aceite	Ölschauglas
<b>G</b>	Tappo scarico olio	Oil drain plug	Bouchon vidange huile	Tapón vaciado de aceite	Ölablass-schraube
<b>H</b>	Targhetta identificazione	Pump name plate	Plaquette d'identification	Placa de identificación	Maschinenschild
<b>I</b>	Targhetta oli	Oil grade label	Plaquette huiles	Placa tipos de aceites	Ölempfehlungsschild
<b>L</b>	Targhetta rotazione	Rotation plate	Plaquette rotation	Placa sentido de giro	Drehungsschild
<b>N</b>	Antivibranti	Vibration damper	Antivibration	Antivibrante	Antivibrante



**SCHEDA TECNICA  
 DATA SHEET  
 FICHE TECHNIQUE  
 ESQUEMA TECNICO  
 TECHNISCHE KARTE**

**DRY CR 60**

Pag. : 1/2

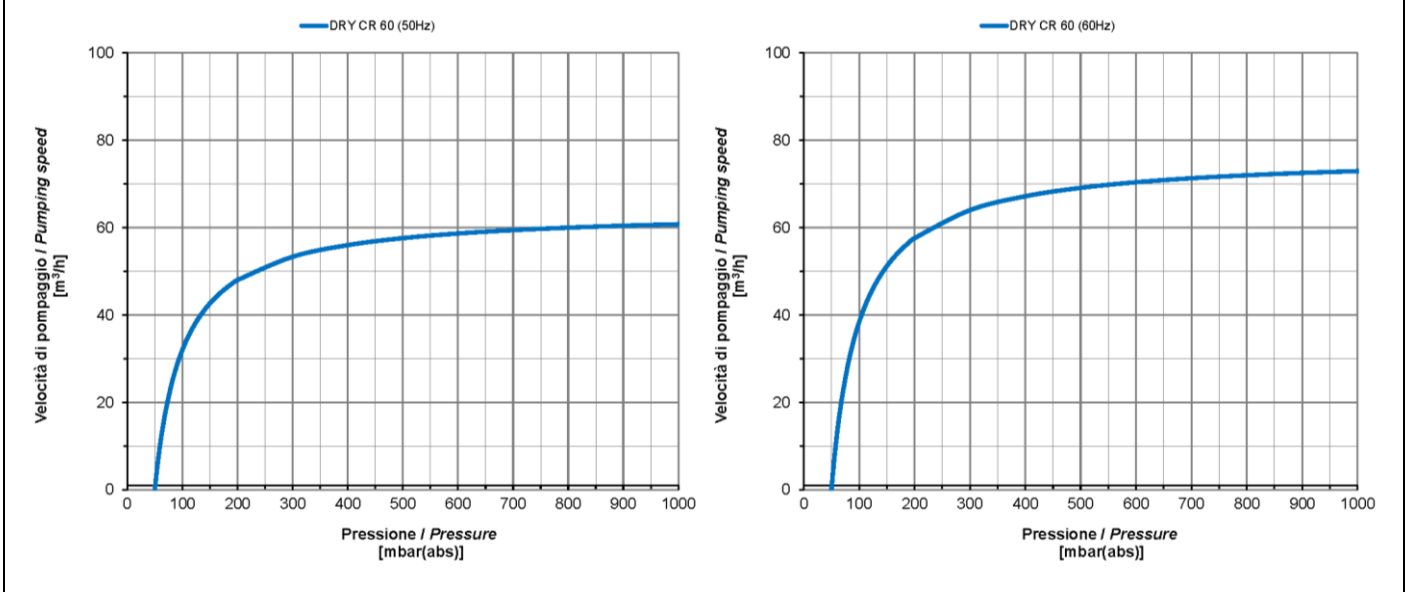
Data :  
 09/2021


**ST4857.00**

		<b>DRY CR 60</b>		
Portata nominale* Nominal capacity* Débit nominal* Caudal nominal* Nennsaugvermögen*	m <sup>3</sup> /h	50Hz	60	
		60Hz	72	
Pressione finale*(Funzionamento continuo) Ultimate pressure* (Continuous operation) Pression limite* (Opération continue) Presión final* (Operación continua) Enddruck* (Dauerbetrieb)	mbar (abs)	100		
	Pascal (abs)	10000		
Potenza motore # / Numero di giri Motor power # / Rotational speed Puissance moteur # / Numéro de révolutions Potencia motor # / Velocidad de giro Motorleistung # / Drehzahl	kW	50Hz	1,1	
	min <sup>-1</sup>		2850	
	kW	60Hz	1,5	
	min <sup>-1</sup>		3450	
Caratteristiche motore elettrico Electric motor characteristics Caractéristiques moteur électrique Características motor eléctrico Motoreigenschaften		50Hz	IM B14 230/400 V±10%	
		60Hz	IM B14 276/480 V±10%	
Livello di pressione acustica Sound pressure level Niveau de pression acoustique Nivel de presión acústica Schalldruckpegel	dB(A)	50Hz	78	
		60Hz	80	
Carica olio Oil capacity Charge d'huile Carga de aceite Ölfüllmenge	l	0,6		
Peso totale Total weight Poids total Peso total Gesamtgewicht	kg	50Hz	55	
		60Hz	60	
Completa di: • Valvola di non ritorno aspirazione • Silenziatore • Valvola regolazione vuoto	Complete with: • Inlet non-return valve • Silencer • Vacuum regulator valve	Complète avec: • Clapet anti-retour • Silencieux • Vanne de régulation du vide	Completo de: • Válvula retención • Silenciador • Válvula de regulación de vacío	Komplett von: • Rückschlagventil am Einlass • Schalldämpfer • Vakuumregelventil
Accessori: • Filtro in aspirazione • Inverter	Accessories • Inlet filter • Inverter	Accessoires: • Filtre d'aspiration • Inverter	Accesorios • Filtro succión hermético • Inverter	Zubehör • Filter am Einlass • Inverter

\*Secondo accordi PNEUROP 6602.  
\*According to Pneurop standard 6602.  
\*Selon la norme Pneurop 6602.  
\*Según la normativa Pneurop 6602.  
\*Nach der Pneurop Norm 6602.

#Valido per temperature fino a 40°C e altitudini inferiori a 1000 m.  
#Valid for temperatures up to 40°C and altitudes lower than 1000 m.  
#Valable pour températures jusqu'à 40°C et pour altitudes inférieures à 1000 m.  
#Válido para temperaturas hasta 40°C y altitudes inferiores a 1000 m.  
#Gültig für Temperaturen bis 40°C und für Höhen unter 1000 m.



	<b>SCHEDA TECNICA</b> <b>DATA SHEET</b> <b>FICHE TECHNIQUE</b> <b>ESQUEMA TECNICO</b> <b>TECHNISCHE KARTE</b>	<b>DRY CR 60</b>	Pag. : <b>2/2</b>	Data : <b>09/2021</b>
			<b>ST4857.00</b>	