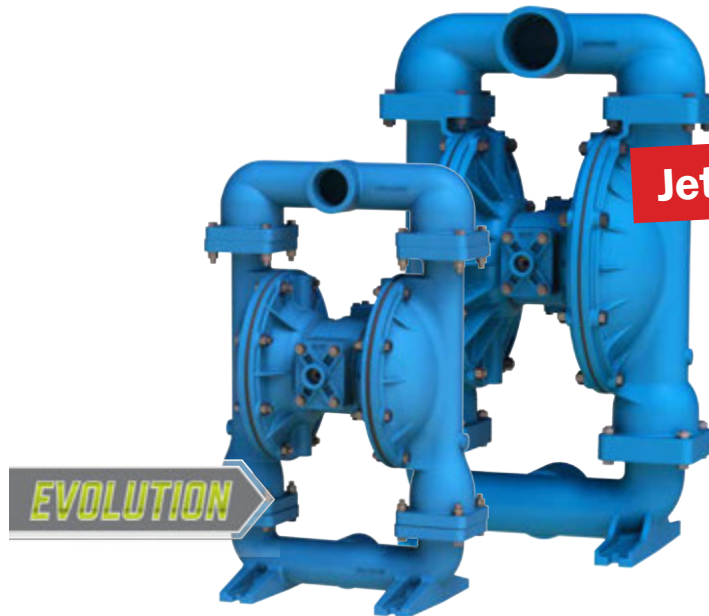




Druckluftmembranpumpen

SANDPIPER II™ Serie (Metall) Standard-Kugelventilpumpen – EVOLUTION



SANDPIPER®

Vorteile der Standard-Kugelventilpumpen S20 & S30

Sandpiper's einzigartige Kombination von herausragenden maximalen Förderleistungen und niedrigstem Luftverbrauch macht sie zu den effizientesten und ökonomischsten Pumpen, die erhältlich sind.

Maximale Förderleistungen

Die S20 ist mit bis zu 32% höherer Kapazität bei der maximalen Förderleistung weltweit führend, wodurch Sie Ihre Aufgaben schneller erledigen können.

Luftverbrauch

Die S30 erfordert für den Betrieb bis zu 67% weniger Luft, wodurch die Belastung für Ihr Druckluftsystem und die Betriebskosten gesenkt werden.

Energieeffizienz

Diese Sandpiper Standard Metallpumpenmodelle ergeben eine bis zu 3-fach höhere Förderleistung bezogen auf das eingesetzte Luftvolumen.

Jährliche Einsparungen

Mit Sandpiper Standard Metallpumpenmodellen können jährliche Betriebskosten von bis zu 4.243 \$ eingespart werden.

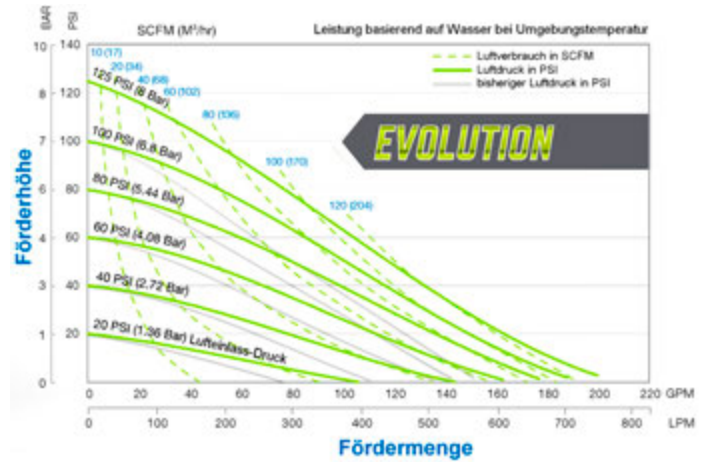
 AXFLOW



Druckluftmembranpumpen

2" (50 mm) S20 METALLISCH

- **max. Förderleistung:**
750 l/min (198 GPM)
- **Anschlüsse:**
NPT / BSP / ANSI-/DIN-Flansch
- **Luftbereich:**
Aluminium
- **Nassbereich:**
Aluminium / Edelstahl / Grauguss

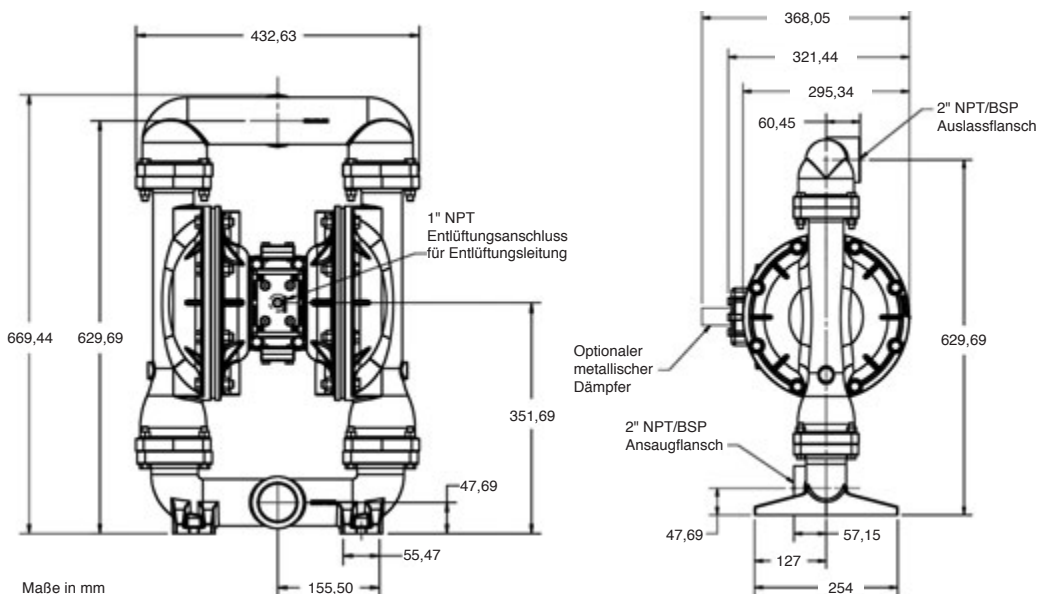


SANDPIPER S20 vs. Marktbegleiter

Charakteristische Leistungsmerkmale	Sandpiper S20	Wilden PS800	ARO PX20	Graco Husky 2150	Yamada NDP-50	Kommentare
Max. Förderleistung* (l/min.)	750	647	651	568	621	SANDPIPER bis zu 32% höher
Luftverbrauch (Nm³/h) bei 568 l/min.@0,7 bar bei 481 l/min.@0,7 bar**	117 114	158 122	255 187	n.v. 255	289 204	SANDPIPER bis zu 59% geringer SANDPIPER bis zu 55% geringer
Air Economy (Gallon/Cubic-Ft) <i>Like MPG – Höher => besser</i> bei 568 l/min.@0,7 bar bei 481 l/min.@0,7 bar**	2,2 1,9	1,6 1,8	1,0 1,2	n.v. 0,8	0,9 1,1	SANDPIPER bis zu 146% höher SANDPIPER bis zu 124% höher
Jährliche Betriebskosten (\$)*** bei 568 l/min.@0,7 bar bei 481 l/min.@0,7 bar**	\$2.326 \$1.632	\$2.629 \$1.857	\$4.423 \$2.919	n.v. \$4.866	\$4.842 \$3.026	SANDPIPER bis zu 52% niedriger SANDPIPER bis zu 66% niedriger

* bei 8,6 bar Eingangsluftdruck ** Typische Förderbedingungen bei Wilden *** Annahme: 2.080 Stunden Dauereinsatz, 10 \$-Cents pro kWh

SANDPIPER der klare Gewinner!

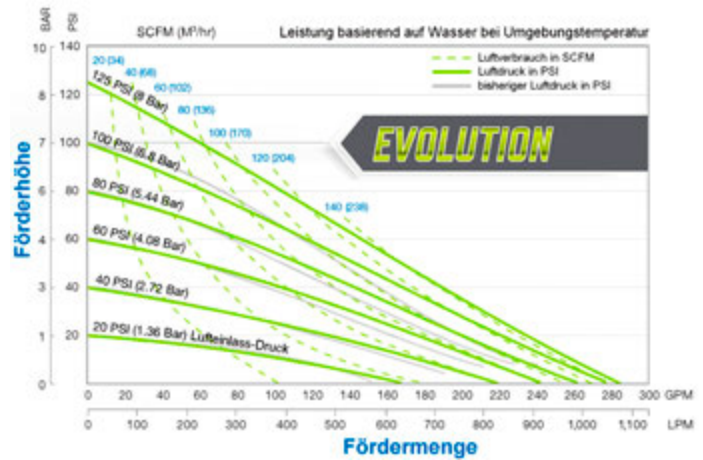




Druckluftmembranpumpen

3" (75 mm) S30 METALLISCH

- **max. Förderleistung:**
1.078 l/min (285 GPM)
- **Anschlüsse:**
NPT / BSP / ANSI-/DIN-Flansch
- **Luftbereich:**
Aluminium
- **Nassbereich:**
Aluminium / Edelstahl / Grauguss

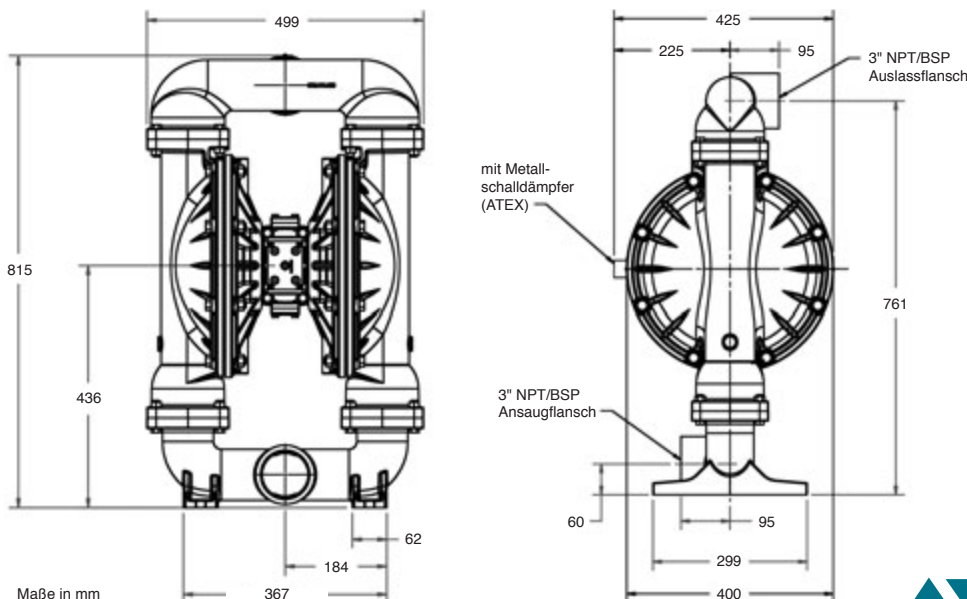


SANDPIPER S30 vs. Marktbegleiter

Charakteristische Leistungsmerkmale	Sandpiper S30	Wilden PS1500	ARO PX30	Graco Husky 3300	Yamada NDP-80	Kommentare
Max. Förderleistung* (l/min.)	1.296	1.255	1.250	1.364	977	SANDPIPER mit am höchsten
Luftverbrauch (Nm³/h) bei 977 l/min.@0,7 bar bei 855 l/min.@0,7 bar**	102 153	163 163	272 272	224 221	289 204	SANDPIPER bis zu 67% geringer SANDPIPER bis zu 47% geringer
Air Economy (Gallon/Cubic-Ft) <i>Like MPG – Höher => besser</i> bei 977 l/min.@0,7 bar bei 855 l/min.@0,7 bar**	2,5 2,1	1,6 2,0	0,9 1,2	1,1 1,4	0,8 1,1	SANDPIPER bis zu 200% höher SANDPIPER bis zu 90% höher
Jährliche Betriebskosten (\$)*** bei 977 l/min.@0,7 bar bei 855 l/min.@0,7 bar**	\$1.301 \$2.144	\$2.476 \$2.476	\$4.691 \$4.691	\$2.204 \$2.818	\$5.278 \$4.542	SANDPIPER bis zu 75% niedriger SANDPIPER bis zu 53% niedriger

* bei 8,6 bar Eingangsluftdruck ** Typische Förderbedingungen bei Wilden *** Annahme: 2.080 Stunden Dauereinsatz, 10 \$-Cents pro kWh

SANDPIPER der klare Gewinner!





Druckluftmembranpumpen

Wartungsfreundlichkeit

Das Luftsteuerungssystem (LSS) gehört zu den Bereichen jeder AODD-Pumpe, die am häufigsten einer Wartung unterzogen werden. Nur das ESADS+ System der Sandpiper Pumpen ermöglicht den Zugang zum kompletten LSS, ohne die Pumpe aus dem Betrieb zu nehmen.

Reparatur oder Reinigung ist innerhalb von 5 Minuten möglich, verglichen mit 55 Minuten bei Konkurrenzprodukten.

Vertrauen in Einfachheit

Sandpiper's originales ESADS+ hat sich nachweislich bewährt. Unser LSS ist vollständig austauschbar, reparierbar und kann ohne Demontage gewartet werden.

Andere Hersteller bieten häufig geänderte Luftsteuerungssysteme an, die austauschbar, aber mit veralteten Bauteilen und erhöhten Anschaffungs- und Betriebskosten verbunden sind.

Garantien

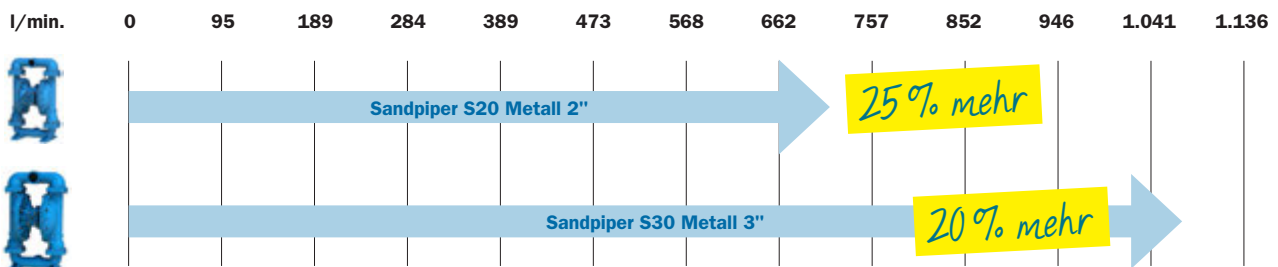
- Garantie auf Membranführungswelle
- 5 Jahre eingeschränkte Produktgewährleistung
- **Funktionsgarantie für ESADS+**



Was bedeutet Evolution? Optimierte Leistung

Optimierte Leistung ohne Verzicht auf die bewährte Zuverlässigkeit. Diese Pumpen haben eine konstruktive Evolution durchlaufen, wodurch bekannte und bewährte Eigenschaften noch weiter verbessert und ihre Leistungen durch den Einsatz fortschrittlichster Ingenieurskunst erheblich gesteigert wurden.

Neue, maximale Förderleistung



fluidity.nonstop® ist unser Versprechen und unsere Verpflichtung für ein Höchstmaß an Service und an eine beispiellose Qualität von Produkt, Leistung und Know-how. AxFlow ist Europas führender Anbieter von Pumpen und Pumpen-Know-how für die Prozessindustrie. Es ist unser Ziel, diese Position zu halten und auszubauen. Kontinuierlich arbeiten wir daran, Ihnen nur das Beste zu liefern.

AxFlow GmbH

Seering 2 / 2. OG · 8141 Premstätten · www.axflow.at · office@axflow.at
Telefon +43 316 68 35 09-0 · Fax +43 316 68 34 92

