

### Kompakt energimåler for leiligheter, boliger og mindre næringslokaler.



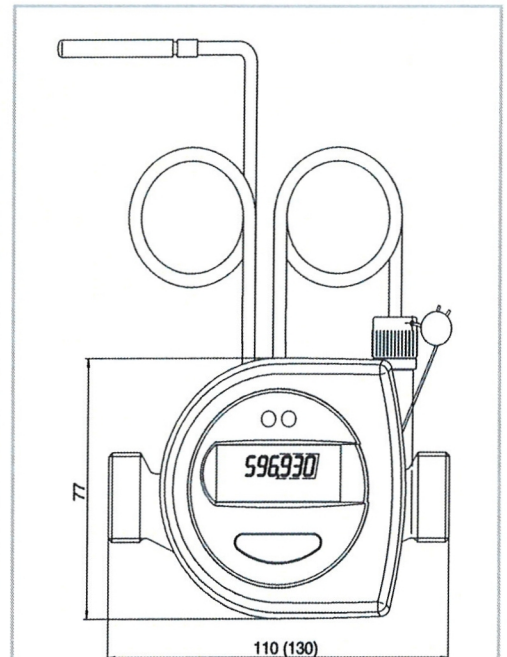
**NB: monteres på retur side i varmeanlegg!**

- Batteridrevet kompakt energimåler.
- For horisontal & vertikal montering.
- Lagring av 16 måneders målinger.
- Opsjoner: pulsutgang, M-bus med mer.

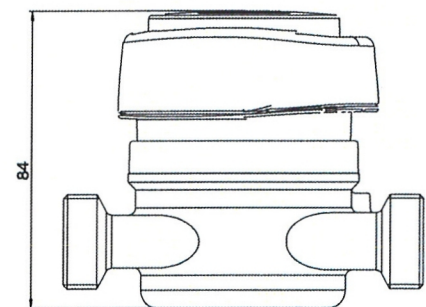
### PolluCom - E

#### Teknisk data:

Typebetegnelse:	Qn 0,6	Qn 1,5 (Lagerføres)	Qn 2,5
Varig belastning - Qn i m <sup>3</sup> /h:	0,6	1,5	2,5
Nedre målegrense - Qmin i m <sup>3</sup> /h:	0,006	0,015	0,025
Starter ved - m <sup>3</sup> /h:	0,0015	0,0025	0,003
Måleområde:	5 ... 150 C°		
Maks temp. differanse:	3 ... 100 K		
Tillatt temp. i målerhus:	10 ... 90 C°		
Maks driftstrykk:	16 bar		
Byggelengde:	110	110	130
Dimensjon:	R ½"	R ½"	R ¾"
Dim. på gjenger:	R ¾"	R ¾"	R 1"
Maks omgivelses temp. :	5 ... 55 C°		
Kabellengde på splittet versjon:	Ca. 0,3 m		
Maks spenning:	28 V DC		
Motstand:	100 Ohm		
Maks strøm:	0,1 A		
Pulsutgang:	1 kWh		
Batteri kapasitet:	6 år		
Kapsling:	IP 54		



Kompakt versjon  
(lagerføres)



Splittet versjon  
(lagerføres ikke)

