



**M9-2**



VALVOLA DI REGOLAZIONE  
PNEUMATICA A DUE VIE

TWO-WAY PNEUMATIC  
CONTROL VALVE

VANNE DE RÉGLAGE  
PNEUMATIQUE A DEUX  
VOIES

PNEUMATISCHES  
ZWEIWEGE-REGELVENTIL

VÁLVULA DE REGULACIÓN  
NEUMÁTICA CON DOS VÍAS

BONINO

**Serie M9-2**

Le valvole di regolazione serie "M9-2" sono state progettate per soddisfare le più specifiche esigenze di regolazione di fluidi all'interno di un impianto garantendo con la stessa valvola la possibilità di modificare la portata passando da flussi molto elevati a flussi notevolmente ridotti offrendo pertanto una infinita serie di regolazioni.

Tale obiettivo è stato raggiunto con l'utilizzo standard di accorgimenti tecnico produttivi quali:

- Otturatore equipercentuale EQP=% che permette di avere a seguito di uguali incrementi della corsa di apertura un conseguente aumento in percentuale costante della portata rispetto al valore precedente.
- Su richiesta è possibile eseguire otturatore lineare.
- Albero valvola in acciaio inox AISI 316 (1.4401) o 17-4PH (1.4542) rettificato e lucidato ben guidato con spostamento perfettamente equilibrato. Sui modelli dal DN 32 al DN 200 è inoltre presente una guida inferiore che ottimizza la movimentazione dell'albero stesso.
- Corpo a globo a 4 bocche che permette un'immediata ispezione della valvola tramite l'estrema facilità di rimozione della flangia inferiore e dell'albero completo di otturatore. Ciò è possibile senza smontare completamente la valvola dall'impianto.
- Attuatore pneumatico in acciaio verniciato (vernice epossidica) diametri: 205, 275, 360, 430 mm.
- Disponibili su richiesta valvole certificate ATEX.

Marchiatura:

II 2 GD c IIC X

**M9-2 series**

"M9-2" control valves have been designed to meet the most specific fluid adjustment requirements in a plant by ensuring - with the same valve - the possibility of modifying the flow shifting from very high flows to remarkably reduced flows with an endless range of adjustments.

This aim has been achieved through the standard use of technical-manufacturing devices such as:

- EQP=% equipercentuale plug that, further to equal increases of the opening stroke, allows a consequent flow increase with constant percentage in comparison with the previous value.
- On request, a linear plug is available.
- Valve stem in AISI 316 (1.4401) or 17-4PH (1.4542) stainless steel, ground and polished with perfectly balanced movement. Models DN 32 to DN 200 also come with a bottom guide to optimize the movement of the stem.
- 4-inlet globe body allowing an immediate inspection of the valve thanks to very easily removable lower flange and stem equipped with plug. This can be carried out without having to fully disassemble the valve from the plant.
- Pneumatic actuator in painted steel (epoxide paint) in diameters: 205, 275, 360, 430 mm.
- ATEX valves are available on request.

Mark: II 2 GD c IIC X

**Série M9-2**

Les vannes de réglage série "M9-2" ont été réalisées pour répondre aux exigences spécifiques de réglage de fluides à l'intérieur d'une installation en garantissant avec la même vanne la possibilité de modifier la portée en passant de débits très élevés à débits très réduits avec une série infinie de réglages.

Cet objectif a été obtenu par l'utilisation standard de dispositifs techniques et productifs tels que:

- Obturateur égal pourcentage EQP=% qui permet d'avoir, suite à des augmentations égales de la course d'ouverture, une conséquente augmentation constante en pour cent de la portée par rapport à la valeur précédente.
- Sur demande il est possible d'effectuer un obturateur linéaire.
- Tige vanne en acier INOX AISI 316 (1.4401) ou 17-4PH (1.4542) rectifié et poli bien guidé avec déplacement parfaitement équilibré. Sur les modèles du DN 32 au DN 200 est en outre présent un guide inférieur qui optimise le mouvement de l'arbre.
- Corps à globe à 4 bouches permettant une inspection immédiate de la vanne grâce à l'extrême facilité d'enlèvement de la bride inférieure et du tige avec obturateur. Cela est possible sans démonter complètement la vanne de l'installation.
- Servomoteur pneumatique en acier verni (peinture époxydique) diamètres: 205, 275, 360, 430 mm.
- Disponibles sur demande les vannes avec certification ATEX.

Marquage: II 2 GD c IIC X

**Serie M9-2**

Die Regelventile der Serie "M9-2" sind für die speziellen Bedürfnisse bei der Regulierung von Flüssigkeiten im Innern einer Anlage entwickelt worden.

Mit diesem Ventil ist es möglich, die Durchflußmenge stufenlos zu regulieren.

Dies ist dank folgender technischer und produktiver Daten erreicht worden:

- Gleichprozentig Kegel EQP=%, der mit einer gleichmäßigen Öffnung einen konstanten Anstieg des Durchflusses in Bezug auf die Ausgangsdaten ermöglicht.
- Auf Wunsch kann ein linearer Kegel hergestellt werden.
- Ventilstange aus geschliffenem und poliertem Rostfreierstahl AISI 316 (1.4401) oder 17-4PH (1.4542), gut geführt mit perfekt ausgewuchteter Verschiebung. An den Modellen von DN 32 bis DN 200 ist außerdem eine Führung unten vorhanden, die die Stangebewegung optimiert.
- Kugelkörper mit vier Öffnungen, der eine unmittelbare Inspektion des Ventils durch das extrem einfache Entfernen des unteren Flanschs und der Stange mitsamt Kegel ermöglicht, und zwar ohne das Ventil völlig von der Anlage zu demontieren.
- Pneumatischer Antrieb aus lackiertem Stahl (Epoxy-Lack) Durchmesser: 205, 275, 360, 430 mm.
- Auf Anfrage Ventile mit Zertifikat ATEX.

Markierung:

II 2 GD c IIC X

**Serie M9-2**

Las válvulas de regulación serie "M9-2", han sido proyectadas para satisfacer las exigencias específicas de regulación de fluidos en el interior de una instalación.

La misma válvula ofrece infinitas posibilidades, modificando la capacidad desde cantidades de flujo elevadas hasta otras muy reducidas.

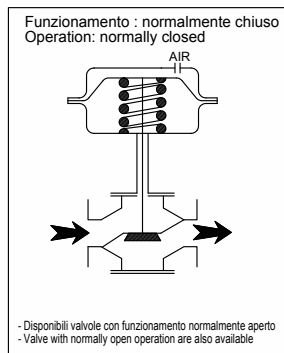
Dicho objetivo se ha obtenido empleando soluciones estándar técnico-productivas como por ejemplo:

- Obturador equiporcentaje EQP=% que ante aumentos de apertura de la carrera iguales, permite un aumento porcentual constante de la capacidad respecto al valor precedente.
- A petición del cliente es posible realizar el obturador lineal.
- Eje válvula en acero inoxidable AISI 316 (1.4401) o 17-4PH (1.4542) rectificado y pulido bien guiado con desplazamiento perfectamente equilibrado. Además en los modelos del DN32 al DN 200 hay una guía inferior que optimiza el desplazamiento del mismo eje.
- Cuerpo a globo con 4 orificios, que permite una veloz inspección de la válvula, gracias a la fácil extracción de la brida inferior y del árbol con obturador. Esto es posible sin desmontar completamente la válvula de la instalación.
- Actuador neumático en acero pintado (pintura eposídica) diámetros: 205, 275, 360, 430 mm.
- Disponibles a petición válvulas con certificado ATEX.

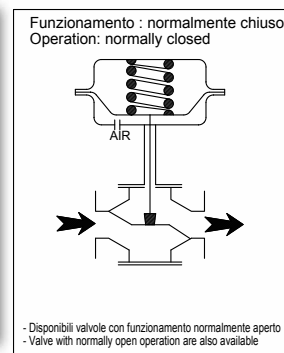
Marca: II 2 GD c IIC X

**STANDARD KV**

DN	KV	CV	SEGGIO SEAT SIEGE SITZ SEDE Ø mm	CORSA STROKE COURSE LAUF CARRERA mm
15	4	4,7	17,2	20
20	6	7	19,2	20
25	10	12	24,2	20
32	16	18,7	32,2	20
40	24	28	38,2	20
50	40	46,8	48,4	20
65	65	76	63,5	20
80	90	105,3	77	20
100	150	175	97	25
125	230	269,1	120	45
150	320	375	140	50
200	500	585	190	55


**MICROFLOW KV**

KV	CV	SEGGIO SEAT SIEGE SITZ SEDE Ø mm
0,08	0,09	3
0,16	0,18	6
0,25	0,29	6
0,5	0,58	6
1	1,17	12
1,6	1,87	12
2,4	2,8	12



Le corse sono indicative per la scelta dell'eventuale posizionatore.  
The stroke are indicative in relation to the choice of the eventual positioner.  
Les courses sont indicatives pour le choix de l'éventuel positionneur.  
Die Laufe sind Richtwerte für die Wahl des eventuellen Stellungsreglers.  
Las carreras son indicativas para la elección del eventual posicionador.

- N.B.: Su richiesta sono eseguibili valvole con KV ridotto
- N.B.: Valves with reduced KV are available on request
- N.B.: Sur demande sont réalisables des vannes avec du KV réduit
- P.S.: Auf Anfrage können Ventile mit reduziertem KV-Wert hergestellt werden
- N.B.: Sobre pedido se realizan válvulas con KV reducido

**Max pressioni differenziali sotto otturatore ( $\Delta P$ ) flusso tendente ad aprire (versione NC)**

**Max differential pressures under plug ( $\Delta P$ ) flow to open (NC operation)**

**Pressions différentielles max sous obturateur ( $\Delta P$ ) débit tendant à ouvrir (fonctionnement NF)**

**Max Differentialdruck- unter Verschluss ( $\Delta P$ ) Flüssigkeitsdruck vor Öffnung (Arbeitsweise NG)**

**Presiones max diferenciales bajo obturador ( $\Delta P$ ) flujo tendente a abrir (funcionamiento NC)**

Signal	ACTUATOR-TYPE SS0			ACTUATOR-TYPE SS1			ACTUATOR-TYPE SS3				ACTUATOR-TYPE SS2				ACTUATOR-TYPE SS4			ACTUATOR-TYPE SS2L	
	Ø205 mm			Ø275 mm			Ø360 mm				Ø430 mm				Ø430 mm double			Ø430 mm L	
	3-15 psi	6-18 psi	6-30 psi	3-15 psi	6-18 psi	6-30 psi	3-15 psi	6-18 psi	6-30 psi	1,5-3,2 bar	3-15 psi	6-18 psi	6-30 psi	1,5-3,2 bar	3-15 psi	6-18 psi	6-30 psi	1,6-3,2 bar	
DN	$\Delta P$	bar	bar	bar	bar	bar	bar	bar	bar	bar	bar	bar	bar	bar	bar	bar	bar	bar	bar
15		18,2	27,5	36,8	51	51	51												
20		13,2	20	26,8	43,1	51	51												
25		7,3	11	14,8	23,8	35,8	47,7												
32		3,8	5,7	7,7	12,4	18,5	24,7	27,8	41,7	51									
40					8,5	12,8	17	19,2	28,7	38,4	51	20,4	30,7	40,9	51				
50					5,2	7,9	10,5	11,8	17,7	23,7	39,7	12,6	19	25,3	45,2				
65								6,8	10,2	13,6	22,8	7,6	11,4	15,3	27,3				
80								4,4	6,7	8,9	15	5	7,5	10	17,9	10	15	20,1	
100								2,4	3,6	4,9	9,2	3	4,6	6,1	11	6,1	9,2	12,3	
125																			6,8
150																			5
200																			2,7
250																			
300																			
		Richiedere catalogo			Require catalog			Demander le catalogue				Katalog anfordern				Requerir catálogo			

**Max pressioni differenziali sotto otturatore ( $\Delta P$ ) flusso tendente ad aprire (versione NC)**

**Max differential pressures under plug ( $\Delta P$ ) flow to open (NC operation)**

**Pressions différentielles max sous obturateur ( $\Delta P$ ) débit tendant à ouvrir (fonctionnement NF)**

**Max Differentialdruck- unter Verschluss ( $\Delta P$ ) Flüssigkeitsdruck vor Öffnung (Arbeitsweise NG)**

**Presiones max diferenciales bajo obturador ( $\Delta P$ ) flujo tendente a abrir (funcionamiento NC)**

Signal	ACTUATOR-TYPE SS0			ACTUATOR-TYPE SS1			ACTUATOR-TYPE SS3				ACTUATOR-TYPE SS2				ACTUATOR-TYPE SS4			ACTUATOR-TYPE SS2L	
	Ø8,07 inch			Ø10,82 inch			Ø14,17 inch				Ø16,93 inch				Ø16,93 inch double			Ø16,93 inch L	
	3-15 psi	6-18 psi	6-30 psi	3-15 psi	6-18 psi	6-30 psi	3-15 psi	6-18 psi	6-30 psi	1,5-3,2 bar	3-15 psi	6-18 psi	6-30 psi	21,75-46,41 bar	3-15 psi	6-18 psi	6-30 psi	1,6-3,2 bar	
DN	$\Delta P$	psi	psi	psi	psi	psi	psi	psi	psi	psi	psi	psi	psi	psi	psi	psi	psi	psi	psi
15		264,0	398,9	533,7	739,7	739,7	739,7												
20		191,4	290,1	388,7	625,1	739,7	739,7												
25		105,9	159,5	214,7	345,2	519,2	691,8												
32		55,1	82,7	111,7	179,8	268,3	358,2	403,2	604,8	739,7									
40					123,3	185,6	246,6	278,5	416,3	556,9	739,7	295,9	445,3	593,2	739,7				
50					75,4	114,6	152,3	171,1	256,7	343,7	575,8	182,7	275,6	366,9	655,6				
65								98,6	147,9	197,3	330,7	110,2	165,3	221,9	396,0				
80								63,8	97,2	129,1	217,6	72,5	108,8	145,0	259,6	145,0	217,6	291,5	
100								34,8	52,2	71,1	133,4	43,5	66,7	88,5	159,5	88,5	133,4	178,4	
125																			98,6
150																			72,5
200																			39,2
		Richiedere catalogo			Require catalog			Demander le catalogue				Katalog anfordern				Requerir catálogo			

• Il segnale indicato in psi è nominale. Le valvole sono tarate per uso con convertitore IP elettropneumatico. La taratura standard è con una partenza a 0,42 bar (6 psi) se il segnale nominale è 3-15 psi, 0,63 bar (9 psi) se il segnale nominale è 6-18 psi o 0,84 bar (12 psi) se il segnale nominale è 6-30 psi. Per tarature particolari contattare il nostro ufficio tecnico. I dati di pressione differenziale ( $\Delta P$ ) espressi in bar fanno riferimento alle tarature standard e sono misurati a valvola chiusa (senza aria all'interno dell'attuatore). I valori riportati in tabella si riferiscono alle forze del servocomando, ma l'applicazione della valvola è limitata al rating del corpo.

• The signal indicated in psi is nominal. The valves are calibrated for use with an electro-pneumatic IP converter. The standard calibration starts at 0,42 bar (6 psi) if the nominal signal is 3-15 psi, 0,63 bar (9 psi) if the nominal signal is 6-18 psi or 0,84 bar (12 psi) if the nominal signal is 6-30 psi. For specific calibration please contact our technical office. The differential pressure data ( $\Delta P$ ) expressed in bars refer to standard calibration and are measured with the valves closed (without air in the actuator). The values provided in the table refer to the strength of the servocontrol, but the application of the valve is limited to the rating of the body.

• Le signal indiqué en psi est nominal. Les vannes sont réglées pour l'usage avec convertisseur IP électro - pneumatique. Le réglage standard est avec départ à 0,42 bars (6 psi) si le signal nominal est 3-15 psi, 0,63 bars (9 psi) si le signal nominal est 6-18 psi ou 0,84 bars (12 psi) si le signal nominal est 6-30 psi. Pour les réglages spéciaux contacter notre bureau technique. Les données de pression différentielle ( $\Delta P$ ) exprimées en bar se réfèrent aux réglages standards et elles sont mesurées à la vanne fermée (sans air dans l'actionneur). Les valeurs reportées en tableau se réfèrent aux forces du servomoteur, mais l'application de la vanne est limitée au rating du corps.

• Das in psi angegebene Signal ist ein Nennwert. Die Ventile sind für die Benutzung mit elektropneumatischem IP-Wandler geeicht. Die Standard-eichung reicht von 0,42 bar (6 psi) bei einem Nennsignal von 3-15 psi, 0,63 bar (9 psi) wenn das Nennsignal 6-18 psi beträgt oder 0,84 (12 psi) bar wenn das Nennsignal 6-30 psi beträgt. Für Sondereichungen kontaktieren Sie bitte unser technisches Büro. Die in bar angegebenen Daten des Differentialdrucks ( $\Delta P$ ) beziehen sich auf die Standard-eichungen und sind bei geschlossenem Ventil gemessen (ohne Luft im Antrieb). Die Werte in der Tabelle beziehen sich auf die Kräfte der Servosteuerung, aber die Anwendung des Ventils ist auf das Rating des Körpers begrenzt.

• La señal indicada en psi es nominal. Las válvulas son taradas para usar con convertidor IP electro neumático. El calibrado standard es con inicio a 0,42 bar (6 psi) si la señal nominal es 3-15 psi, 0,63 bar (9 psi) si la señal nominal es 6-18 psi ó 0,84 bar (12 psi) si la señal es 6-30 psi. Para calibrados especiales contactar nuestra oficina técnica. Los datos de presión diferencial ( $\Delta P$ ) expresados en bar hacen referencia al calibrado standard y son medidos con la válvula cerrada (sin aire en el actuador). Los valores reportados en la planilla se refieren a las fuerzas del servo-mando, pero la aplicación de la válvula está limitada al rating del cuerpo.

**Caratteristiche tecniche SERIE M9-2**
**Technical features M9-2 SERIES**
**Caractéristiques techniques SERIE M9-2**
**Technische Daten SERIE M9-2**
**Características técnicas SERIE M9-2**

	M9S-2	M9W-2 from DN065 to DN 200	M9I-2	M9II-2
<b>SERVOCOMANDO (1)</b> <b>SERVOCONTROL (1)</b> <b>SERVOMOTEUR (1)</b> <b>STEUERUNG (1)</b> <b>SERVO-MANDO (1)</b>	CARBON STEEL DD13 (1.0335) + EPOXIDE PAINT			
<b>CASTELLO (2)</b> <b>BRIDGE (2)</b> <b>BÂTI (2)</b> <b>GESTELL (2)</b> <b>TORRE (2)</b>	EN-GJS-400-15 (EN JS-1030)			
<b>CORPO (6)</b> <b>BODY (6)</b> <b>CORPS (6)</b> <b>KÖRPER (6)</b> <b>CUERPO (6)</b>	EN-GJS-400-18-LT (GGG40.3)	A 216 WCB (1.0619)	AISI 316 (1.4408)	
<b>SEDE</b> <b>SEAT</b> <b>SIÈGE</b> <b>SITZ</b> <b>SEDE</b>	AISI 304 (1.4301)		AISI 316 (1.4408) or AISI 316 (1.4401)	
<b>FLANGE Standard</b> <b>Standard FLANGES</b> <b>BRIDES Standard</b> <b>StandardFLANSCH</b> <b>BRIDA Standard</b>	UNI EN 1092-2 PN25 (except DN065- and from DN100 to DN200 UNI EN 1092-2 PN16) (1)		UNI EN 1092-1 PN40 (2)	
<b>GUIDE SUPERIORI (4)</b> <b>ED INFERIORI (8)</b> <b>UPPER BONNET (4) AND BOTTOM GUIDES (8)</b> <b>GUIDE SUPERIEURE (4)</b> <b>ET INFÉRIEUR (8)</b> <b>OBERE (4) UND UNTERE (8) FÜHRUNG</b> <b>GUIAS SUPERIOR (4) Y INFERIOR (8)</b>	AISI 420 (1.4028) + BRONZE/PTFE buckle (from DN15 to DN050) without bottom guide from DN15 to DN25 or AISI 304 (1.4301) + BRONZE/PTFE buckle (from DN65 to DN200)		AISI 316 (1.4401) + AISI 316 (1.4401) buckle	
<b>PREMISTOPPA (3)</b> <b>STUFFING BOX (3)</b> <b>PRESSE-ÉTOUPE (3)</b> <b>STOPFBÜCHSEN (3)</b> <b>PRENSAESTOPA (3)</b>	Autoregolante in PTFE - PTFE+FPM	Self-adjusting in PTFE - PTFE+FPM	Auto réglant en PTFE - PTFE + FPM	Selbstregulierend aus PTFE - PTFE+FPM
<b>OTTURATORE (5) / STELO (7)</b> <b>PLUG (5) / STEM (7)</b> <b>OBTURATEUR (5) / TIGE (7)</b> <b>KEGEL (5) / STANGE (7)</b> <b>OBTURADOR (5) / EJE (7)</b>	STANDARD EQP=% (3) AISI 304 (1.4301) / AISI 316 (1.4401)		STANDARD EQP=% (3) AISI 316 (1.4401) / 17-4PH (1.4542)	
<b>TENUTA SEAL</b> <b>TENUE</b> <b>DICHTUNG</b> <b>CIERRE</b>	Standard: - soffice classe VI da DN15 a DN100 - metallica classe IV da DN125 a DN200	Standard: - soft class VI from DN15 to DN100 - metallic class IV from DN125 to DN200	Standard: - souple classe VI de DN15 au DN100 - métallique classe IV de DN125 au DN200	Standard: - Weichdichtung klasse VI von DN15 bis DN100 - Metaldichtung klasse IV von DN125 bis DN200
<b>TEMPERATURA</b> <b>TEMPERATURE</b> <b>TEMPERATURE</b> <b>TEMPERATURA</b>	Standard Tmin -15°C Tmax 210°C [Tmax ATEX = 200°C] Ma pressione e temperatura massime limitate dal rating del corpo	Standard Tmin -15°C Tmax 210°C [Tmax ATEX = 200°C] But maximum pressure and temperature limited to the rating of the body	Standard Tmin -15°C Tmax 210°C [Tmax ATEX = 200°C] Mais pression et température maximales limitée au rating du corps	Standard Tmin -15°C Tmax 210°C [Tmax ATEX = 200°C] Aber Höchst-druck und-Temperatur auf das Rating des Körpers begrenzt

(1) - Disponibili su richiesta flange foratura UNI PN16, PN25, ANSI 150, JIS 10K, JIS 20K

(2) - Disponibili su richiesta flange foratura UNI PN16, PN25, ANSI 150, ANSI 300, JIS 10K, JIS 20K, JIS 40K

(3) - Disponibili anche otturatori a caratteristica lineare

(1) - UNI PN16, PN25, ANSI 150, JIS 10K, JIS 20K drilled flanges available on request

(2) - UNI PN16, PN25, ANSI 150, ANSI 300, JIS 10K, JIS 20K, JIS 40K drilled flanges available on request

(3) - Linear plugs are also available

(1) - Disponibles sur demande des brides perçage UNI PN16, PN25, ANSI 150, JIS 10K, JIS 20K

(2) - Disponibles sur demande des brides perçage UNI PN16, PN25, ANSI 150, ANSI 300, JIS 10K, JIS 20K, JIS 40K

(3) - Disponibles aussi obturateurs à la caractéristique linéaire

(1) - Auf Anfrage Flansche mit Bohrung UNI PN16, PN25, ANSI 150, JIS 10K, JIS 20K

(2) - Auf Anfrage Flansche mit Bohrung UNI PN16, PN25, ANSI 150, ANSI 300, JIS 10K, JIS 20K, JIS 40K

(3) - Auch Kegel mit linearer Charakteristik erhältlich

(1) - Disponibles sobre pedido brida con perforación UNI PN16, PN25, ANSI 150, JIS 10K, JIS 20K

(2) - Disponibles sobre pedido brida con perforación UNI PN16, PN25, ANSI 150, ANSI 300, JIS 10K, JIS 20K, JIS 40K

(3) - Disponibles también obturadores con característica lineal



**Consumo aria servocomandi modulanti con alimentazione aria a 2,07 bar (3,2 bar per SS2L)**

**Control servocontrol air consumption by an air supply of 2,07 bar (3,2 bar for SS2L)**

**Consommation de l'air du servomoteur modulante a 2,07bar de alimentation (3,2 bar pour SS2L)**

**Regulierungs-servosteuerung Luftverbrauch mit 2,07bar Luftspeisung (3,2 bar für SS2L)**

**Consumo de l'aire de servomandos modulantes con alimentación a 2,07bar (3,2 bar por SS2L)**

Servocomando Servocontrol Servomoteur Servosteuerung Servomando	Volume Volume Volume Volumen Volume	Consumo nl/colpo Consumption nl/stroke Consommation nl/coup Verbrauch nl/schlag Consumo nl/golpe
SS0 - Ø 205	735 cm <sup>3</sup>	2,26
SS1 - Ø 275	1978 cm <sup>3</sup>	6,07
SS3 - Ø 360	3576 cm <sup>3</sup>	10,98
SS2 - Ø 430	5426 cm <sup>3</sup>	16,66
SS2L - Ø 430	8692 cm <sup>3</sup>	36,51

**Sezione valvola M9-2**

**Section drawing M9-2**

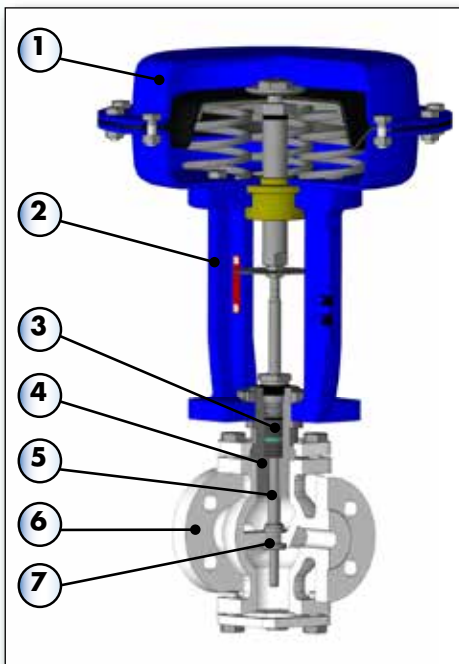
**Section vanne M9-2**

**Querschnittzeichnung M9-2**

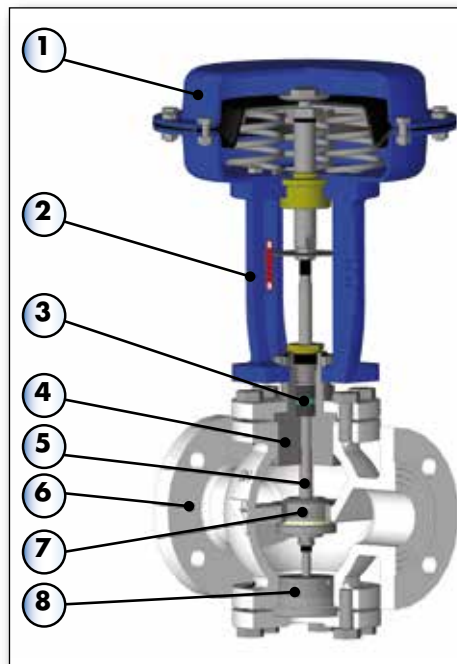
**Sección valvula M9-2**

N°	ELENCO COMPONENTI COMPONENTS	VALVE PARTS LIST	LISTE COMPOSANTS VANNE	NOMENKLATUR DER VENTILTEILE	NOMENCLATURA PARTES VÁLVULA
1	servocomando	servocontrol	servomoteur	Steuerung	servo-mando
2	castello	bridge	bâti	Gestell	torre
3	pacco premistoppa	stuffing box	presse-étoupe	Stopfbüchse	prensaestopa
4	guida superiore	upper guide bonnet	guide supérieur	obere Führung	guía superior
5	stelo	valve stem	tige	Stange	eje
6	corpo valvola	valve body	corps vanne	Ventilgehäuse	cuerpo válvula
7	otturatore	plug	obturateur	Kegel	obturador
8	guida inferiore	bottom guide	guide inférieur	untere Führung	guía inferior

**STANDARD from DN15 to DN25**



**STANDARD from DN32 to DN200**



**MICROFLOW KV**

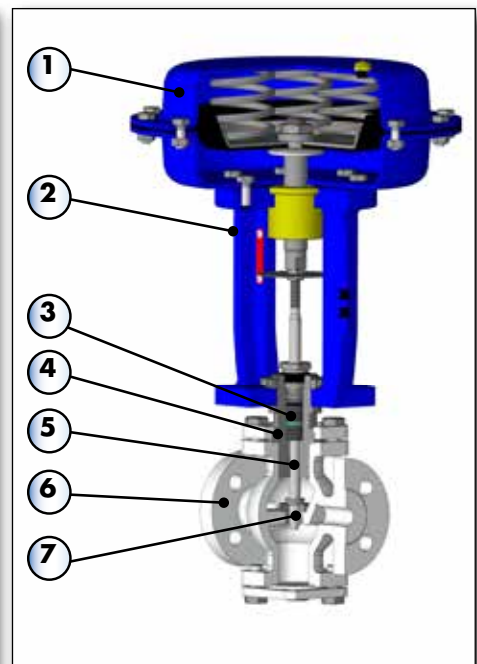


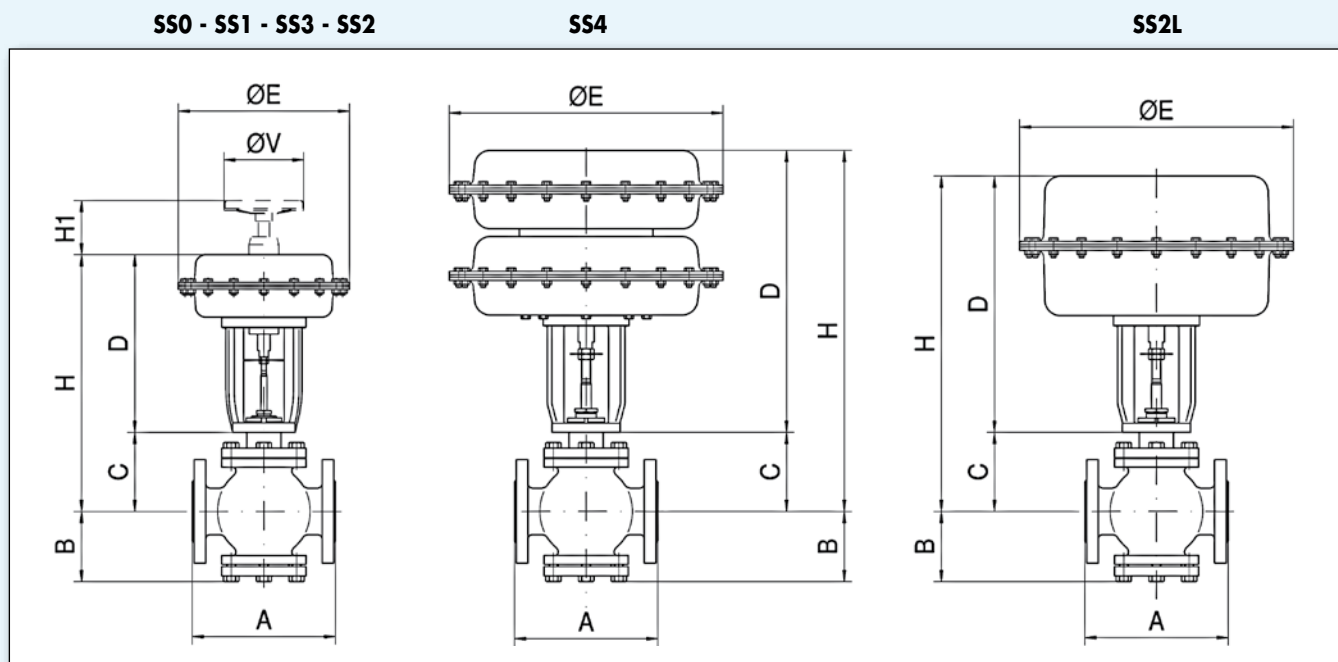
Tabella pesi ed ingombri valvola SERIE M9-2

Valve weights and overall dimensions M9-2 SERIES

Poids et dimensions totales vanne M9-2 SERIE

Tabelle Gewichte und Maße M9-2 SERIE

Tabla pesos y volúmenes válvula M9-2 SERIE



DN	ACTUATOR	A		B		C		D		E		H		H1		V		WEIGHT WITH CAST IRON BODY		WEIGHT WITH STAINLESS STEEL BODY	
		[MM]	[INCH]	[MM]	[INCH]	[MM]	[INCH]	[MM]	[INCH]	[MM]	[INCH]	[MM]	[INCH]	[MM]	[INCH]	[MM]	[INCH]	[KG]	[LBS]	[KG]	[LBS]
15	SS0	130	5,12	80	3,15	90	3,54	250	9,84	205	8,07	340	13,39	135	5,31	200	7,87	11,5	25,35	12,5	27,56
20	SS0	150	5,91	80	3,15	90	3,54	250	9,84	205	8,07	340	13,39	135	5,31	200	7,87	12,5	27,56	13,5	29,76
25	SS0	160	6,30	80	3,15	90	3,54	250	9,84	205	8,07	340	13,39	135	5,31	200	7,87	13,5	29,76	15	33,07
32	SS0	180	7,09	100	3,94	105	4,13	250	9,84	205	8,07	355	13,98	135	5,31	200	7,87	17,5	38,58	19	41,89
15	SS1	130	5,12	80	3,15	90	3,54	285	11,22	275	10,83	375	14,76	135	5,31	200	7,87	15,5	34,17	16	35,27
20	SS1	150	5,91	80	3,15	90	3,54	285	11,22	275	10,83	375	14,76	135	5,31	200	7,87	16,5	36,38	17	37,48
25	SS1	160	6,30	80	3,15	90	3,54	285	11,22	275	10,83	375	14,76	135	5,31	200	7,87	17,5	38,58	19	41,89
32	SS1	180	7,09	100	3,94	105	4,13	285	11,22	275	10,83	390	15,35	135	5,31	200	7,87	21,5	47,40	23	50,71
40	SS1	200	7,87	100	3,94	105	4,13	285	11,22	275	10,83	390	15,35	135	5,31	200	7,87	22,5	49,60	24	52,91
50	SS1	230	9,06	110	4,33	120	4,72	285	11,22	275	10,83	405	15,94	135	5,31	200	7,87	28	61,73	31,5	69,45
65	SS1	290	11,42	135	5,31	140	5,51	285	11,22	275	10,83	425	16,73	135	5,31	200	7,87	33	72,75	38	83,78
32	SS3	180	7,09	100	3,94	105	4,13	285	11,22	360	14,17	390	15,35	135	5,31	200	7,87	26,5	58,42	28	61,73
40	SS3	200	7,87	100	3,94	105	4,13	285	11,22	360	14,17	390	15,35	135	5,31	200	7,87	28	61,73	29	63,93
50	SS3	230	9,06	110	4,33	120	4,72	285	11,22	360	14,17	405	15,94	135	5,31	200	7,87	33,5	73,85	36	79,37
65	SS3	290	11,42	135	5,31	140	5,51	285	11,22	360	14,17	425	16,73	135	5,31	200	7,87	42,5	93,70	49,5	109,13
80	SS3	310	12,20	135	5,31	140	5,51	285	11,22	360	14,17	425	16,73	135	5,31	200	7,87	47	103,62	55,5	122,36
100	SS3	350	13,78	170	6,69	151	5,94	285	11,22	360	14,17	436	17,17	135	5,31	200	7,87	65,5	144,40	66	145,50
40	SS2	200	7,87	100	3,94	105	4,13	305	12,01	430	16,93	410	16,14	135	5,31	200	7,87	34	74,96	35,5	78,26
50	SS2	230	9,06	110	4,33	120	4,72	305	12,01	430	16,93	425	16,73	135	5,31	200	7,87	39,5	87,08	44,5	98,11
65	SS2	290	11,42	135	5,31	140	5,51	305	12,01	430	16,93	445	17,52	135	5,31	200	7,87	50,5	111,33	54	119,05
80	SS2	310	12,20	135	5,31	140	5,51	305	12,01	430	16,93	445	17,52	135	5,31	200	7,87	55	121,25	61	134,48
100	SS2	350	13,78	170	6,69	151	5,94	305	12,01	430	16,93	456	17,95	135	5,31	200	7,87	73,5	162,04	74	163,14
80	SS4	310	12,20	135	5,31	140	5,51	440	17,32	430	16,93	580	22,83	330	12,99	400	15,75	81	178,57	87	191,80
100	SS4	350	13,78	170	6,69	151	5,94	440	17,32	430	16,93	591	23,27	330	12,99	400	15,75	103,5	228,18	104,5	230,38
125	SS2L	400	15,75	164	6,46	154	6,06	382	15,04	430	16,93	536	21,10	330	12,99	400	15,75	105	231,49	115	253,53
150	SS2L	480	18,90	184	7,24	172	6,77	382	15,04	430	16,93	554	21,81	330	12,99	400	15,75	138	304,24	148	326,28
200	SS2L	600	23,62	215	8,46	207	8,15	382	15,04	430	16,93	589	23,19	330	12,99	400	15,75	192	423,29	204	449,74

- Per valvole segnale 1,6-3,2 bar: H1=330 V=400
- For valve signal 1,6-3,2 bar: H1=330 V=400
- Pour vanes signal 1,6-3,2 bar: H1=330 V=400
- Fur ventile signal 1,6-3,2 bar: H1=330 V=400
- Para valvulas senal 1,6-3,2 bar: H1=330 V=400

**Pressure/temperature rating EN-GJS-400-18-LT (GGG40.3) UNI EN 1092-2**

Temperature [°C]	ALLOWABLE WORKING PRESSURE IN BAR		
	PN16	PN25	PN40
-10	16,0	25,0	40,0
120	16,0	25,0	40,0
150	15,5	24,3	38,8
200	14,7	23,0	36,8
250	13,9	21,8	34,8
300	12,8	20,0	32,0
350	11,2	17,5	28,0

**Pressure/temperature rating A216 WCB (1.0619) UNI EN 12516-1**

Temperature [°C]	ALLOWABLE WORKING PRESSURE IN BAR				
	PN16	ANSI150	PN25	PN40	ANSI300
-10	16,0	19,6	25,0	40,0	51,1
50	16,0	19,2	25,0	40,0	50,1
100	15,5	17,7	24,3	38,8	46,6
150	15,0	15,8	23,5	37,6	45,1
200	13,8	13,8	22,8	36,5	43,8
250	12,1	12,1	21,8	34,9	41,9
300	10,2	10,2	20,7	33,2	39,8
350	8,4	8,4	19,6	31,3	37,6
375	7,4	7,4	18,9	30,3	36,4
400	6,5	6,5	18,1	28,9	34,7
425	5,5	5,5	15,0	24,0	28,8

**Pressure/temperature rating AISI316 (1.4408) UNI EN 12516-1**

Temperature [°C]	ALLOWABLE WORKING PRESSURE IN BAR				
	PN16	ANSI150	PN25	PN40	ANSI300
-10	16,0	19,0	25,0	40,0	49,6
50	16,0	18,4	25,0	40,0	48,1
100	14,1	16,2	22,0	35,2	42,2
150	12,8	14,8	20,0	32,1	38,5
200	11,9	13,7	18,6	29,7	35,7
250	11,1	12,1	17,4	27,8	33,4
300	10,2	10,2	16,5	26,3	31,6
350	8,4	8,4	15,8	25,3	30,3
375	7,4	7,4	15,6	24,9	29,9
400	6,5	6,5	15,3	24,5	29,4
425	5,5	5,5	15,2	24,3	29,1
450	4,6	4,6	15,0	24,0	28,8
500	2,8	2,8	14,7	23,5	28,2

**Caratteristiche tecniche SERIE M9-2/PROE**
**Technical features M9-2/PROE SERIES**
**Caractéristiques techniques SERIE M9-2/PROE**
**Technische Daten SERIE M9-2/PROE**
**Características técnicas SERIE M9-2/PROE**

	M9S-2/PROE	M9W-2/PROE from DN065 to DN 200	M9I-2/PROE	M9II-2/PROE	
<b>SERVOCOMANDO (1)</b> <b>SERVOCONTROL (1)</b> <b>SERVOMOTEUR (1)</b> <b>STEUERUNG (1)</b> <b>SERVO-MANDO (1)</b>	CARBON STEEL DD13 (1.0335) + EPOXIDE PAINT				
<b>CASTELLO (2)</b> <b>BRIDGE (2)</b> <b>BÂTI (2)</b> <b>GESTELL (2)</b> <b>TORRE (2)</b>	EN-GJS-400-15 (EN JS-1030)				
<b>CORPO (6)</b> <b>BODY (6)</b> <b>CORPS (6)</b> <b>KÖRPER (6)</b> <b>CUERPO (6)</b>	EN-GJS-400-18-IT (GGG40.3)	A 216 WCB (1.0619)		AISI 316 (1.4408)	
<b>SEDE</b> <b>SEAT</b> <b>SIÈGE</b> <b>SITZ</b> <b>SEDE</b>	AISI 304 (1.4301)			AISI 316 (1.4408) or AISI 316 (1.4401)	
<b>FLANGE Standard</b> <b>Standard FLANGES</b> <b>BRIDES Standard</b> <b>StandardFLANSCH</b> <b>BRIDA Standard</b>	UNI EN 1092-2 PN25 (except DN065- and from DN100 to DN200 UNI EN 1092-2 PN16) (1)		UNI EN 1092-1 PN40 (2)		
<b>PROLUNGA ALETTATA (4)</b> <b>FINNED EXTENSION (4)</b> <b>RALLONGE AILETÉE (4)</b> <b>RIPPENVERLÄNGERUNG (4)</b> <b>PROLONGADOR CON ALETAS (4)</b>	AISI 420 (1.4028) + AISI 304 (1.4104) buckle (from DN15 to DN050) or AISI 304 (1.4301) + AISI 304 (1.4104) buckle (from DN65 to DN200)			AISI 316 (1.4401) + AISI 316 (1.4401) buckle	
<b>GUIDA INFERIORE (8)</b> <b>BOTTOM GUIDES (8)</b> <b>GUIDE INFÉRIEUR (8)</b> <b>UNTERE FÜHRUNG (8)</b> <b>GUIAS INFERIOR (8)</b>	WITHOUT GUIDE from DN15 to DN25 or AISI 420 (1.4028) from DN32 to DN050 or AISI 304 (1.4301) from DN65 to DN200			WITHOUT GUIDE from DN15 to DN25 or AISI 316 (1.4401) from DN32 to DN200	
<b>PREMISTOPPA (3)</b> <b>STUFFING BOX (3)</b> <b>PRESSE-ÉTOUPE (3)</b> <b>STOPFBÜCHSEN (3)</b> <b>PRENSAESTOPA (3)</b>	Autoregolante con parte superiore in PTFE - PTFE+FPM e parte inferiore in grafite	Self-adjusting with upper part in PTFE- PTFE+FPM and lower part in graphite	Auto réglant avec la partie supérieure en PTFE - PTFE + FPM et la partie inférieure en graphite	Selbstregulierend mit Oberteil aus PTFE- PTFE + FPM und Unterteil aus Graphit	Autorregulable con parte superior en PTFE- PTFE+FPM y parte inferior en grafito.
<b>OTTURATORE (5) / STELO (7)</b> <b>PLUG (5) / STEM (7)</b> <b>OBTURATEUR (5) / TIGE (7)</b> <b>KEGEL (5) / STANGE (7)</b> <b>OBTURADOR (5) / EJE (7)</b>	STANDARD EQP=% (3) AISI 304 (1.4301) / AISI 316 (1.4401)			STANDARD EQP=% (3) AISI 316 (1.4401) / 17-4PH (1.4542)	
<b>TENUTA SEAL</b> <b>TENUE</b> <b>DICHTUNG</b> <b>CIERRE</b>	Standard: - sofficce classe VI da DN15 a DN100 - metallica classe IV da DN125 a DN200	Standard: - soft class VI from DN15 to DN100 - metallic class IV from DN125 to DN200	Standard: - souple classe VI de DN15 au DN100 - métallique classe IV de DN125 au DN200	Standard: - Weichdichtung klasse VI von DN15 bis DN100 - Metaldichtung klasse IV von DN125 bis DN200	Standard: - suave clase VI desde el DN15 aa DN100 - metálico clase IV desde el DN125 al DN200
<b>TEMPERATURA</b> <b>TEMPERATURE</b> <b>TEMPERATURE</b> <b>TEMPERATUR</b> <b>TEMPERATURA</b>	Plastic insert Tmin -20°C – Tmax 240°C [Tmax ATEX = 230 °C] Metal to metal seal Tmin -20°C – Tmax 350°C [Tmax ATEX = 350 °C]	Plastic insert Tmin -29°C – Tmax 240°C [Tmax ATEX = 230 °C] Metal to metal seal Tmin -29°C – Tmax 350°C [Tmax ATEX = 350 °C]	Plastic insert Tmin -40°C – Tmax 240°C [Tmax ATEX = 230 °C] Metal to metal seal Tmin -40°C – Tmax 350°C [Tmax ATEX = 350 °C]	Plastic insert Tmin -40°C – Tmax 240°C [Tmax ATEX = 230 °C] Metal to metal seal Tmin -40°C – Tmax 350°C [Tmax ATEX = 350 °C]	
	Ma pressione e temperatura maxime limitate dal rating del corpo	But maximum pressure and temperature limited to the rating of the body	Mais pression et température maximales limitée au rating du corps	Aber Höchstdruck und Temperatur auf das Rating des Körpers begrenzt	Pero presión y temperatura máximas limitadas al rating del cuerpo

(1) - Disponibili su richiesta flange foratura UNI PN16, PN25, ANSI 150, JIS 10K, JIS 20K

(2) - Disponibili su richiesta flange foratura UNI PN16, PN25, ANSI 150, ANSI 300, JIS 10K, JIS 20K, JIS 40K

(3) - Disponibili anche otturatori a caratteristica lineare

(1) - UNI PN16, PN25, ANSI 150, JIS 10K, JIS 20K drilled flanges available on request

(2) - UNI PN16, PN25, ANSI 150, ANSI 300, JIS 10K, JIS 20K, JIS 40K drilled flanges available on request

(3) - Linear plugs are also available

(1) - Disponibles sur demande des brides percage UNI PN16, PN25, ANSI 150, JIS 10K, JIS 20K

(2) - Disponibles sur demande des brides percage UNI PN16, PN25, ANSI 150, ANSI 300, JIS 10K, JIS 20K, JIS 40K

(3) - Disponibles aussi obturateurs à la caractéristique linéaire

(1) - Auf Anfrage Flansche mit Bohrung UNI PN16, PN25, ANSI 150, JIS 10K, JIS 20K

(2) - Auf Anfrage Flansche mit Bohrung UNI PN16, PN25, ANSI 150, ANSI 300, JIS 10K, JIS 20K, JIS 40K

(3) - Auch Kegel mit linearer Charakteristik erhältlich

(1) - Disponibles sobre pedido brida con perforación UNI PN16, PN25, ANSI 150, JIS 10K, JIS 20K

(2) - Disponibles sobre pedido brida con perforación UNI PN16, PN25, ANSI 150, ANSI 300, JIS 10K, JIS 20K, JIS 40K

(3) - Disponibles también obturadores con característica lineal



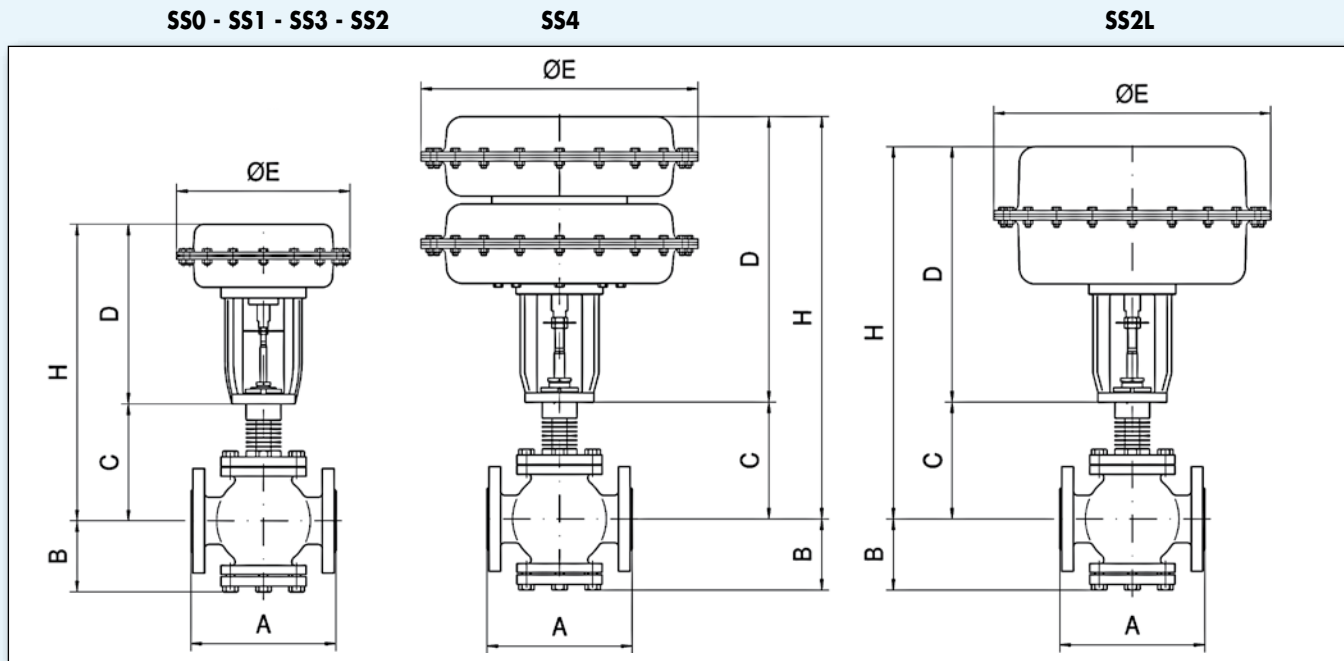
**Tabella pesi ed ingom-  
bri valvola SERIE M9-2/  
PROE**

**Valve weights and ove-  
rall dimensions M9-2/  
PROE SERIES**

**Poids et dimensions  
totales vanne SERIE  
M9-2/PROE**

**Tabelle Gewichte und  
Maße SERIE M9-2/PROE**

**Tabla pesos y volúme-  
nes válvula SERIE  
M9-2/PROE**



DN	ACTUATOR	A		B		C		D		E		H		WEIGHT WITH CAST IRON BODY		WEIGHT WITH STAINLESS STEEL BODY	
		[MM]	[INCH]	[MM]	[INCH]	[MM]	[INCH]	[MM]	[INCH]	[MM]	[INCH]	[MM]	[INCH]	[KG]	[LBS]	[KG]	[LBS]
15	SS0	130	5,12	80	3,15	150	5,91	250	9,84	205	8,07	400	15,75	12,6	27,78	12,5	27,56
20	SS0	150	5,91	80	3,15	150	5,91	250	9,84	205	8,07	400	15,75	13	28,66	13,5	29,76
25	SS0	160	6,30	80	3,15	150	5,91	250	9,84	205	8,07	400	15,75	14	30,86	14,5	31,97
15	SS1	130	5,12	80	3,15	150	5,91	285	11,22	275	10,83	435	17,13	16,5	36,38	17	37,48
20	SS1	150	5,91	80	3,15	150	5,91	285	11,22	275	10,83	435	17,13	17,5	38,58	18	39,68
25	SS1	160	6,30	80	3,15	150	5,91	285	11,22	275	10,83	435	17,13	18,5	40,79	19	41,89
32	SS1	180	7,09	100	3,94	166	6,54	285	11,22	275	10,83	451	17,76	23	50,71	25,5	56,22
40	SS1	200	7,87	100	3,94	166	6,54	285	11,22	275	10,83	451	17,76	24,5	54,01	26	57,32
50	SS1	230	9,06	110	4,33	174	6,85	285	11,22	275	10,83	459	18,07	30	66,14	34	74,96
40	SS3	200	7,87	100	3,94	166	6,54	285	11,22	360	14,17	451	17,76	30	66,14	31,5	47,40
50	SS3	230	9,06	110	4,33	174	6,85	285	11,22	360	14,17	459	18,07	35	77,16	40,5	89,29
65	SS3	290	11,42	135	5,31	213	8,39	285	11,22	360	14,17	498	19,61	47,5	104,72	52,5	115,74
80	SS3	310	12,20	135	5,31	213	8,39	285	11,22	360	14,17	498	19,61	52,5	115,74	58,5	128,97
100	SS3	350	13,78	170	6,69	234	9,21	285	11,22	360	14,17	519	20,43	58,5	128,97	64	141,10
65	SS2	290	11,42	135	5,31	213	8,39	305	12,01	430	16,93	518	20,39	56	123,46	61	134,48
80	SS2	310	12,20	135	5,31	213	8,39	305	12,01	430	16,93	518	20,39	59	130,07	64	141,10
100	SS2	350	13,78	170	6,69	234	9,21	305	12,01	430	16,93	539	21,22	65	143,30	77	169,76
80	SS4	310	12,20	135	5,31	213	8,39	440	17,32	430	16,93	653	25,71	84	185,19	90	198,42
100	SS4	350	13,78	170	6,69	234	9,21	440	17,32	430	16,93	674	26,54	100	220,46	112	246,92
125	SS2L	400	15,75	164	6,46	240	9,45	382	15,04	430	16,93	622	24,49	115	253,53	125	275,58
150	SS2L	480	18,90	184	7,24	260	10,24	382	15,04	430	16,93	642	25,28	148	326,28	158	348,33
200	SS2L	600	23,62	215	8,46	293	11,54	382	15,04	430	16,93	675	26,57	205	451,95	217	478,40

**Caratteristiche tecniche  
SERIE M9-2/PROS**
**Technical features M9-2/  
PROS SERIES**
**Caractéristiques techni-  
ques SERIE M9-2/PROS**
**Technische Daten SERIE  
M9-2/PROS**
**Características técnicas  
SERIE M9-2/PROS**

	M9S-2/PROS	M9W-2/PROS from DN065 to DN 200	M9I-2/PROS	M9II-2/PROS	
<b>SERVOCOMANDO (1)</b> <b>SERVOCONTROL (1)</b> <b>SERVOMOTEUR (1)</b> <b>STEUERUNG (1)</b> <b>SERVO-MANDO (1)</b>	CARBON STEEL DD13 (1.0335) + EPOXIDE PAINT				
<b>CASTELLO (2)</b> <b>BRIDGE (2)</b> <b>BÂTI (2)</b> <b>GESTELL (2)</b> <b>TORRE (2)</b>	EN-GJS-400-15 (EN JS-1030)				
<b>CORPO (6)</b> <b>BODY (6)</b> <b>CORPS (6)</b> <b>KÖRPER (6)</b> <b>CUERPO (6)</b>	EN-GJS-400-18-LT (GGG40.3)	A 216 WCB (1.0619)		AISI 316 (1.4408)	
<b>SEDE</b> <b>SEAT</b> <b>SIÈGE</b> <b>SITZ</b> <b>SEDE</b>	AISI 304 (1.4301)			AISI 316 (1.4408) or AISI 316 (1.4401)	
<b>FLANGE Standard</b> <b>Standard FLANGES</b> <b>BRIDES Standard</b> <b>StandardFLANSCH</b> <b>BRIDA Standard</b>	UNI EN 1092-2 PN25 (except DN065- and from DN100 to DN200 UNI EN 1092-2 PN16) (1)		UNI EN 1092-1 PN40 (2)		
<b>PROLUNGA (5)</b> <b>EXTENSION (5)</b> <b>RALLONGE (5)</b> <b>VERLÄNGERUNG (5)</b> <b>PROLONGADOR (5)</b>	AISI 316 (1.4408) + AISI 304 (1.4301) + AISI 430 (1.4104) buckle			AISI 316 (1.4408) + (1.4401) + AISI 316 (1.4401) buckle	
<b>GRUPPO SOFFIETTO (4)</b> <b>BELLOW GROUP (4)</b> <b>GROUPE SOUFFLET (4)</b> <b>GRUPPE FALTENBALG (4)</b> <b>GRUPO FUELLE (4)</b>	AISI 316 (1.4401) + AISI 304 (1.4301)			AISI 316 (1.4401)	
<b>GUIDE INFERIORI (8)</b> <b>BOTTOM GUIDES (8)</b> <b>GUIDE INFÉRIEUR (8)</b> <b>UNTERE FÜHRUNG (8)</b> <b>GUIAS INFERIOR (8)</b>	WITHOUT GUIDE from DN15 to DN25 or AISI 420 (1.4028) from DN32 to DN050 or AISI 304 (1.4301) from DN65 to DN200			WITHOUT GUIDE from DN15 to DN25 or AISI 316 (1.4401) from DN32 to DN050	
<b>PREMISTOPPA (3)</b> <b>STUFFING BOX (3)</b> <b>PRESSE-ÉTOUPE (3)</b> <b>STOPFBÜCHSEN (3)</b> <b>PRENSAESTOPA (3)</b>	Di sicurezza autoregolante	Self-adjusting safety version	De sûreté auto réglant	Selbstregulierende Sicherheitsbuchse De seguridad autorregu- lable	
<b>OTTURATORE (7) / STELO</b> <b>PLUG (7) / STEM</b> <b>OBTURATEUR (7) / TIGE</b> <b>KEGEL (7) / STANGE</b> <b>OBTURADOR (7) / EJE</b>	STANDARD EQP=% (3) AISI 304 (1.4301) / AISI 316 (1.4401)			STANDARD EQP=% (3) AISI 316 (1.4401) / 17-4PH (1.4542)	
<b>TENUTA</b> <b>SEAL</b> <b>TENUE</b> <b>DICHTUNG</b> <b>CIERRE</b>	Standard: - soffice classe VI da DN15 a DN100 - metallica classe IV da DN125 a DN200	Standard: - soft class VI from DN15 to DN100 - metallic class IV from DN125 to DN200	Standard: - souple classe VI de DN15 au DN100 - métallique classe IV de DN125 au DN200	Standard: - Weichdichtung klasse VI von DN15 bis DN100 - Metaldichtung klasse IV von DN125 bis DN200	Standard: - suave clase VI desde el DN15 aa DN100 - metálico clase IV desde el DN125 al DN200
<b>TEMPERATURA</b> <b>TEMPERATURE</b> <b>TEMPERATURE</b> <b>TEMPERATUR</b> <b>TEMPERATURA</b>	Plastic insert Tmin -20°C – Tmax 240°C [Tmax ATEX = 230 °C] Metal to metal seal Tmin -20°C – Tmax 350°C [Tmax ATEX = 350 °C]	Plastic insert Tmin -29°C – Tmax 240°C [Tmax ATEX = 230 °C] Metal to metal seal Tmin -29°C – Tmax 400°C [Tmax ATEX = 400 °C]	Plastic insert Tmin -60°C – Tmax 240°C [Tmax ATEX = 230 °C] Metal to metal seal Tmin -60°C – Tmax 400°C [Tmax ATEX = 400 °C]	Plastic insert Tmin -60°C – Tmax 240°C [Tmax ATEX = 230 °C] Metal to metal seal Tmin -100°C – Tmax 400°C [Tmax ATEX = 400 °C]	
	Ma pressione e temperatura massime limitate dal rating del corpo	But maximum pressure and temperature limited to the rating of the body	Mais pression et tempéra- ture maximales limitées au rating du corps	Aber Höchst-druck und- Temperatur auf das Rating des Körpers begrenzt Pero presión y temperatura máximaS limitadas al rating del cuerpo	

(1) - Disponibili su richiesta flange foratura UNI PN16, PN25, ANSI 150, JIS 10K, JIS 20K

(2) - Disponibili su richiesta flange foratura UNI PN16, PN25, ANSI 150, ANSI 300, JIS 10K, JIS 20K, JIS 40K drilled flanges available on request

(3) - Disponibili anche otturatori a caratteristica lineare

(1) - UNI PN16, PN25, ANSI 150, JIS 10K, JIS 20K drilled flanges available on request

(2) - UNI PN16, PN25, ANSI 150, ANSI 300, JIS 10K, JIS 20K, JIS 40K drilled flanges available on request

(3) - Linear plugs are also available

(1) - Disponibles sur demande des brides perçage UNI PN16, PN25, ANSI 150, JIS 10K, JIS 20K

(2) - Disponibles sur demande des brides perçage UNI PN16, PN25, ANSI 150, ANSI 300, JIS 10K, JIS 20K, JIS 40K

(3) - Disponibles aussi obturateurs à la caractéristique linéaire

(1) - Auf Anfrage Flansche mit Bohrung UNI PN16, PN25, ANSI 150, JIS 10K, JIS 20K

(2) - Auf Anfrage Flansche mit Bohrung UNI PN16, PN25, ANSI 150, ANSI 300, JIS 10K, JIS 20K, JIS 40K

(3) - Auch Kegel mit linearer Charakteristik erhältlich

(1) - Disponibles sobre pedido brida con perforación UNI PN16, PN25, ANSI 150, JIS 10K, JIS 20K

(2) - Disponibles sobre pedido brida con perforación UNI PN16, PN25, ANSI 150, ANSI 300, JIS 10K, JIS 20K, JIS 40K

(3) - Disponibles también obturadores con característica lineal

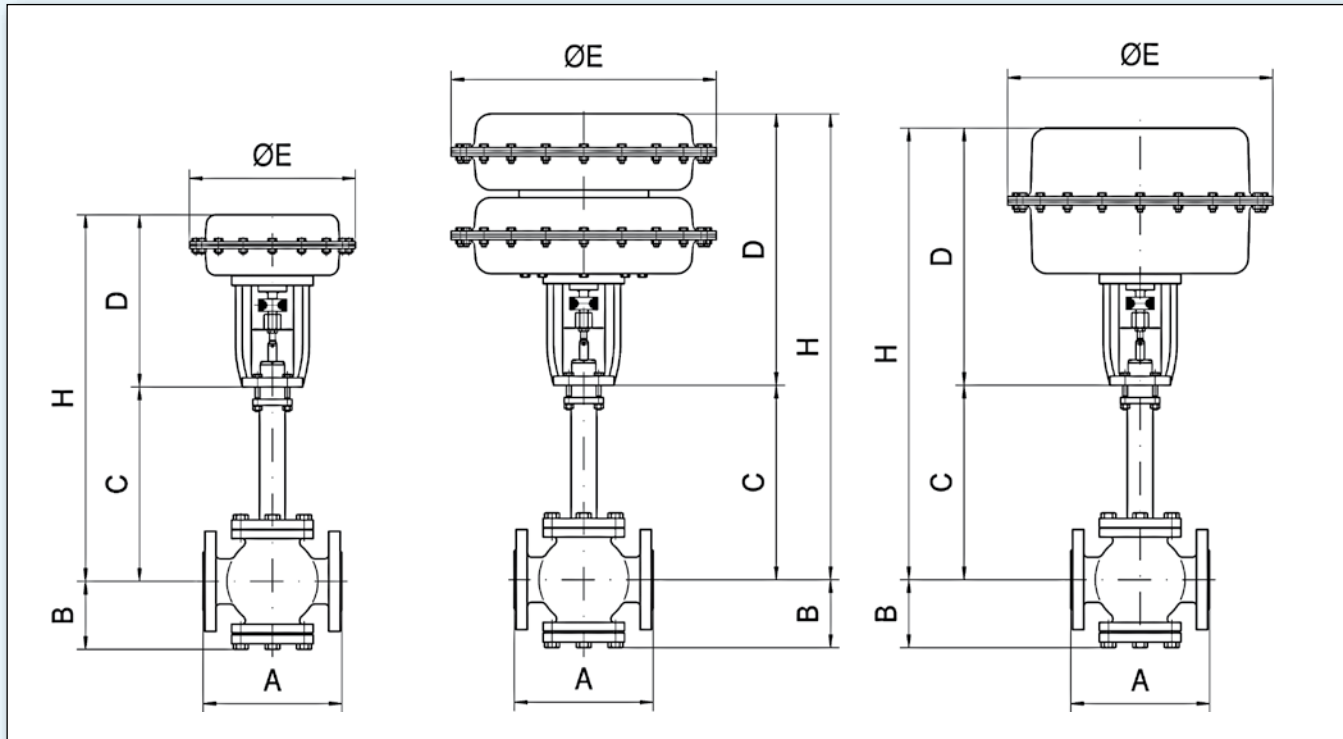
**Tabella pesi ed ingombr**  
**ri valvola SERIE M9-2/**  
**PROS**

**Valve weights and ove**  
**rrall dimensions M9-2/**  
**PROS SERIES**

**Poids et dimensions**  
**totales vanne SERIE**  
**M9-2/PROS**

**Tabelle Gewichte und**  
**Maße SERIE M9-2/PROS**

**Tabla pesos y volúme**  
**nes válvula SERIE M9-2/**  
**PROS**

**SS0 - SS1 - SS3 - SS2**
**SS4**
**SS2L**


DN	ACTUATOR	A		B		C		D		E		H		WEIGHT WITH CAST IRON BODY		WEIGHT WITH STAINLESS STEEL BODY	
		[MM]	[INCH]	[MM]	[INCH]	[MM]	[INCH]	[MM]	[INCH]	[MM]	[INCH]	[MM]	[INCH]	[KG]	[LBS]	[KG]	[LBS]
15	SS1	130	5,12	80	3,15	259	10,20	285	11,22	275	10,83	544	21,42	17,5	38,58	18	39,68
20	SS1	150	5,91	80	3,15	259	10,20	285	11,22	275	10,83	544	21,42	18,5	40,79	19	41,89
25	SS1	160	6,30	80	3,15	259	10,20	285	11,22	275	10,83	544	21,42	19,5	42,99	20	44,09
32	SS1	180	7,09	100	3,94	279	10,98	285	11,22	275	10,83	564	22,20	21,5	47,40	26,5	58,42
40	SS1	200	7,87	100	3,94	279	10,98	285	11,22	275	10,83	564	22,20	25,5	56,22	27	59,52
50	SS1	230	9,06	110	4,33	290	11,42	285	11,22	275	10,83	575	22,64	31	68,34	35	77,16
40	SS3	200	7,87	100	3,94	279	10,98	285	11,22	360	14,17	564	22,20	31	68,34	32,5	71,65
50	SS3	230	9,06	110	4,33	290	11,42	285	11,22	360	14,17	575	22,64	36,5	80,47	41,5	91,49
65	SS3	290	11,42	135	5,31	343	13,50	285	11,22	360	14,17	628	24,72	49	108,03	51	112,44
80	SS3	310	12,20	135	5,31	343	13,50	285	11,22	360	14,17	628	24,72	54	119,05	60	132,28
100	SS3	350	13,78	170	6,69	365	14,37	285	11,22	360	14,17	650	25,59	65	143,30	71	156,53
65	SS2	290	11,42	135	5,31	343	13,50	305	12,01	430	16,93	648	25,51	60	132,28	65	143,30
80	SS2	310	12,20	135	5,31	343	13,50	305	12,01	430	16,93	648	25,51	69	152,12	74	163,14
100	SS2	350	13,78	170	6,69	365	14,37	305	12,01	430	16,93	670	26,38	80	176,37	85	187,39
80	SS4	310	12,20	135	5,31	343	13,50	440	17,32	430	16,93	783	30,83	90	198,42	96	211,64
100	SS4	350	13,78	170	6,69	365	14,37	440	17,32	430	16,93	805	31,69	104,5	230,38	106	233,69
125	SS2L	400	15,75	164	6,46	366	14,41	382	15,04	430	16,93	748	29,45	115	253,53	125	275,58
150	SS2L	480	18,90	184	7,24	386	15,20	382	15,04	430	16,93	768	30,24	148	326,28	158	348,33
200	SS2L	600	23,62	215	8,46	419	16,50	382	15,04	430	16,93	801	31,54	205	451,95	217	478,40

**Caratteristiche tecniche  
SERIE M9-2/PRO-  
SM/484**
**Technical features  
M9-2/PROSM/484  
SERIES**
**Caractéristiques tec-  
niques SERIE M9-2/  
PROSM/484**
**Technische Daten SERIE  
M9-2/PROSM/484**
**Características técni-  
cas SERIE M9-2/PRO-  
SM484**

<b>M9II-2/PROSM/484</b>					
<b>SERVOCOMANDO SERVOCONTROL SERVOMOTEUR STEUERUNG SERVO-MANDO</b>	CARBON STEEL DD13 (1.0335) + EPOXIDE PAINT				
<b>CASTELLO BRIDGE BÂTI GESTELL TORRE</b>	EN-GJS-400-15 (EN JS-1030)				
<b>CORPO BODY CORPS KÖRPER CUERPO</b>	AISI 316 (1.4408)				
<b>SEDE SEAT SIÈGE SITZ SEDE</b>	AISI 316 (1.4408) or AISI 316 (1.4401)				
<b>FLANGE Standard Standard FLANGES BRIDES Standard StandardFLANSCHEN BRIDA Standard</b>	UNI EN 1092-1 PN40 (1)				
<b>PROLUNGA EXTENSION RALLONGE VERLÄNGERUNG PROLONGADOR</b>	AISI 316 (1.4401) + AISI 316 (1.4401) buckle				
<b>GRUPPO SOFFIETTO BELLOW GROUP GROUPE SOUFFLET GRUPPE FALTENBALG GRUPO FUELLE</b>	AISI 316 (1.4401)				
<b>GUIDE INFERIORI BOTTOM GUIDES GUIDE INFÉRIEUR UNTERE FÜHRUNG GUIAS INFERIOR</b>	WITHOUT GUIDE from DN15 to DN25 or AISI 316 (1.4401) from DN32 to DN200				
<b>PREMISTOPPA STUFFING BOX PRESSE-ÉTOUPE STOPFBÜCHSEN PRENSAESTOPA</b>	Di sicurezza autoregolante	Self-adjusting safety version	De sûreté auto réglant	Selbstregulierende Sicherheitsbuchse	De seguridad autorregu- lable
<b>OTTURATORE / STELO PLUG / STEM OBTURATEUR / TIGE KEGEL / STANGE OBTURADOR / EJE</b>	STANDARD EQP=% (2) AISI 316 (1.4401) / 17-4PH (1.4542)				
<b>TENUTA SEAL TENUÉ DICHTUNG CIERRE</b>	Standard: - metallica classe IV	Standard: - metallic class IV	Standard: - métallique classe IV	Standard: - Metalldichtung klasse IV	Standard: - metálico clase IV
<b>TEMPERATURA TEMPERATURE TEMPERATURE TEMPERATUR TEMPERATURA</b>	Ma pressione e temperatura massime limitate dal rating del corpo	Metal to metal seal Tmin -196°C – Tmax 500°C [Tmax ATEX = 500°C] But maximum pressure and temperature limited to the rating of the body	Mais pression et tempéra- ture maximales limitée au rating du corps	PTFE-based soft seal Tmin -196°C – Tmax 195°C [Tmax ATEX = 195°C] Aber Höchst-druck und- Temperatur auf das Rating des Körpers begrenzt	Pero presión y temperatura máxima limitadas al rating del cuerpo

(1) - Disponibili su richiesta flange foratura UNI PN16, PN25, ANSI 150, ANSI 300, JIS 10K, JIS 20K, JIS 40K

(2) - Disponibili anche otturatori a caratteristica lineare

(1) - UNI PN16, PN25, ANSI 150, ANSI 300, JIS 10K, JIS 20K, JIS 40K drilled flanges available on request

(2) - Linear plugs are also available

(1) - Disponibles sur demande des brides perçage UNI PN16, PN25, ANSI 150, ANSI 300, JIS 10K, JIS 20K, JIS 40K

(2) - Disponibles aussi obturateurs à la caractéristique linéaire

(1) - Auf Anfrage Flansche mit Bohrung UNI PN16, PN25, ANSI 150, ANSI 300, JIS 10K, JIS 20K, JIS 40K

(2) - Auch Kegel mit linearer Charakteristik erhältlich

(1) - Disponibles sobre pedido brida con perforación UNI PN16, PN25, ANSI 150, ANSI 300, JIS 10K, JIS 20K, JIS 40K

(2) - Disponibles también obturadores con característica lineal

**Tabella pesi ed ingombri valvola SERIE M9-2/PROSM/484**

**Valve weights and overall dimensions M9-2/PROSM/484 SERIES**

**Poids et dimensions totales vanne SERIE M9-2/PROSM/484**

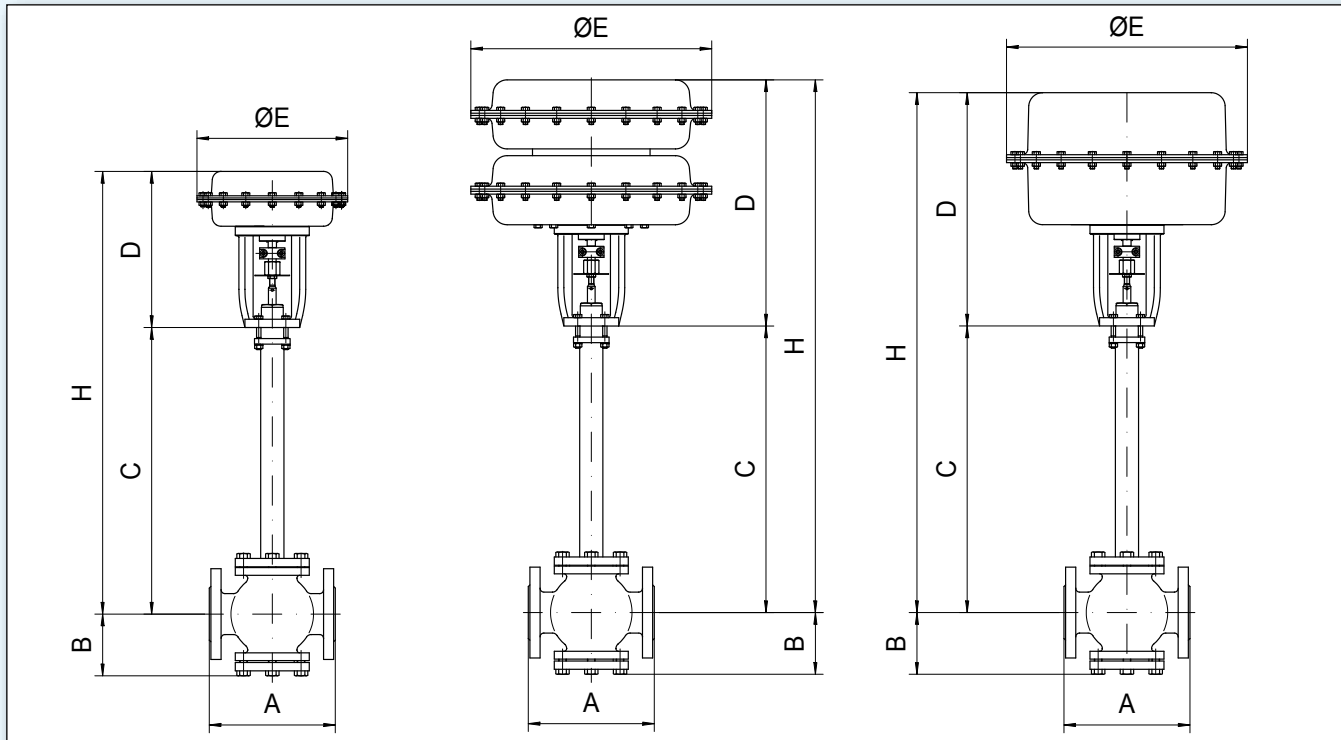
**Tabelle Gewichte und Maße SERIE M9-2/PROSM/484**

**Tabla pesos y volúmenes válvula SERIE M9-2/PROSM/484**

**SS0 - SS1 - SS3 - SS2**

**SS4**

**SS2L**

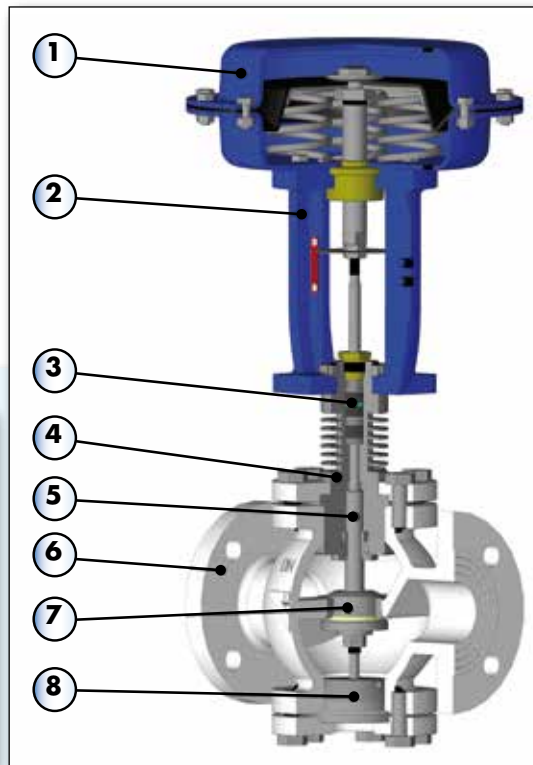


DN	ACTUATOR	A		B		C		D		E		H		WEIGHT WITH STAINLESS STEEL BODY	
		[MM]	[INCH]	[MM]	[INCH]	[MM]	[INCH]	[MM]	[INCH]	[MM]	[INCH]	[MM]	[INCH]	[KG]	[LBS]
15	SS1	130	5,118	80	3,14961	584	22,9921	285	11,2205	275	10,8268	869	34,2126	18,5	40,79
20	SS1	150	5,906	80	3,14961	584	22,9921	285	11,2205	275	10,8268	869	34,2126	19,5	42,99
25	SS1	160	6,299	80	3,14961	584	22,9921	285	11,2205	275	10,8268	869	34,2126	20,5	45,19
32	SS1	180	7,087	100	3,93701	604	23,7795	285	11,2205	275	10,8268	889	35	27	59,52
40	SS1	200	7,874	100	3,93701	604	23,7795	285	11,2205	275	10,8268	889	35	27,5	60,63
50	SS1	230	9,055	110	4,33071	615	24,2126	285	11,2205	275	10,8268	900	35,4331	35,5	78,26
40	SS3	200	7,874	100	3,93701	604	23,7795	285	11,2205	360	14,1732	889	35	33	72,75
50	SS3	230	9,055	110	4,33071	615	24,2126	285	11,2205	360	14,1732	900	35,4331	42	92,59
65	SS3	290	11,417	135	5,31496	643	25,315	285	11,2205	360	14,1732	928	36,5354	52	114,64
80	SS3	310	12,205	135	5,31496	643	25,315	285	11,2205	360	14,1732	928	36,5354	61	134,48
100	SS3	350	13,780	170	6,69291	665	26,1811	285	11,2205	360	14,1732	950	37,4016	72	158,73
65	SS2	290	11,417	135	5,31496	643	25,315	305	12,0079	430	16,9291	948	37,3228	66	145,50
80	SS2	310	12,205	135	5,31496	643	25,315	305	12,0079	430	16,9291	948	37,3228	75	165,35
100	SS2	350	13,780	170	6,69291	665	26,1811	305	12,0079	430	16,9291	970	38,189	86	189,60
80	SS4	310	12,205	135	5,31496	643	25,315	440	17,3228	430	16,9291	1083	42,6378	97	213,85
100	SS4	350	13,780	170	6,69291	665	26,1811	440	17,3228	430	16,9291	1105	43,5039	107	235,89
125	SS2L	400	15,748	164	6,45669	666	26,2205	382	15,0394	430	16,9291	1048	41,2598	126	277,78
150	SS2L	480	18,898	184	7,24409	686	27,0079	382	15,0394	430	16,9291	1068	42,0472	159	350,53
200	SS2L	600	23,622	215	8,46457	719	28,3071	382	15,0394	430	16,9291	1101	43,3465	218	480,61

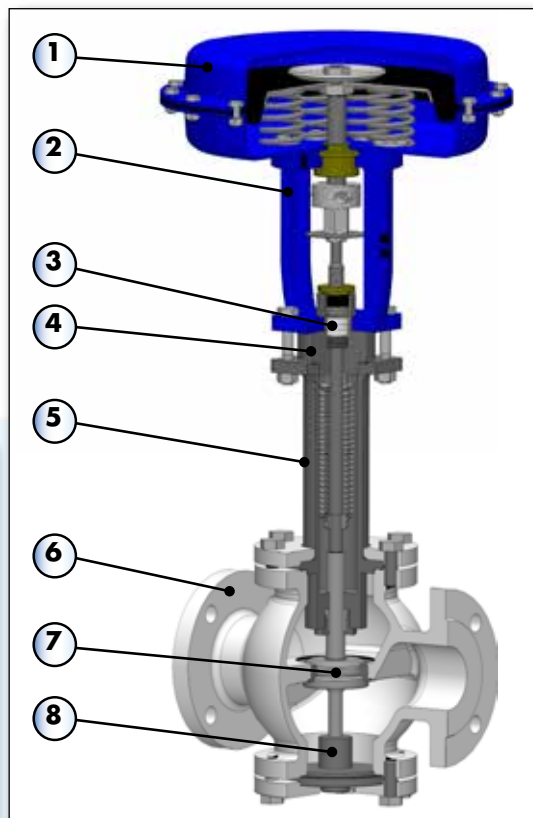


**Sezione valvola M9-2/  
PROE**
**Section drawing M9-2/  
PROE**
**Section vanne M9-2/  
PROE**
**Querschnittzeichnung  
M9-2/PROE**
**Sección valvula M9-2/  
PROE**

N°	ELENCO COMPONENTI	VALVE PARTS LIST	LISTE COMPOSANTS VANNE	NOMENKLATUR DER VENTILTEILE	NOMENCLATURA PARTES VÁLVULA
1	servocomando	servocontrol	servomoteur	Steuerung	servo-mando
2	castello	bridge	bâti	Gestell	torre
3	pacco premistoppa	stuffing box	presse-étoupe	Stopfbüchse	prensaestopa
4	guida superiore alettata	finned upper guide bonnet	guide supérieur ailetée	obere Rippenführung	guia superior con aletas
5	stelo	valve stem	tige	Stange	eje
6	corpo valvola	valve body	corps vanne	Ventilgehäuse	cuerpo válvula
7	otturatore	plug	obturateur	Kegel	obturador
8	guida inferiore	bottom guide	guide inférieur	untere Führung	guía inferior


**Sezione valvola M9-2/  
PROS**
**Section drawing M9-2/  
PROS**
**Section vanne M9-2/  
PROS**
**Querschnittzeichnung  
M9-2/PROS**
**Sección valvula M9-2/  
PROS**

N°	ELENCO COMPONENTI	VALVE PARTS LIST	LISTE COMPOSANTS VANNE	NOMENKLATUR DER VENTILTEILE	NOMENCLATURA PARTES VÁLVULA
1	servocomando	servocontrol	servomoteur	Steuerung	servo-mando
2	castello	bridge	bâti	Gestell	torre
3	pacco premistoppa	stuffing box	presse-étoupe	Stopfbüchse	prensaestopa
4	gruppo stelo-soffietto	stem-bellow group	groupe tige-soufflet	Stange und Faltenbalg Gruppe	grupo eje-fuelle
5	prolunga	extension	rallonge	Verlängerung	prolongador
6	corpo valvola	valve body	corps vanne	Ventilgehäuse	cuerpo valvula
7	otturatore	plug	obturateur	Kegel	obturador
8	guida inferiore	bottom guide	guide inférieur	untere Führung	guía inferior



**Tabella vapore saturo Saturated steam's table**

PRESSIONE RELATIVA RELATIVE PRESSURE			PRESSIONE ASSOLUTA ABSOLUTE PRESSURE			TEMPERATURA TEMPERATURE		VOLUME SPECIFICO SPECIFIC VOLUME		DENSITÀ STEAM DENSITY	
bar g	MPa g	psi g	bar a	kPa a	psi a	°C	°F	[m <sup>3</sup> /kg]	[ft <sup>3</sup> /lb]	[kg/m <sup>3</sup> ]	[lb/ft <sup>3</sup> ]
			0,01	0,001	0,145	6,698	44,056	131,7	2109,632	0,0076	0,00047
			0,02	0,002	0,290	17,204	62,967	68,27	1093,580	0,0146	0,00091
			0,03	0,003	0,435	23,772	74,790	46,53	745,339	0,0215	0,00134
			0,04	0,004	0,580	28,641	83,554	35,46	568,015	0,0282	0,00176
			0,05	0,005	0,725	32,55	90,590	28,73	460,210	0,0348	0,00217
			0,06	0,006	0,870	35,82	96,476	24,19	387,487	0,0413	0,00258
			0,07	0,007	1,015	38,66	101,588	20,92	335,106	0,0478	0,00298
			0,08	0,008	1,160	41,16	106,088	18,45	295,541	0,0542	0,00338
			0,09	0,009	1,305	43,41	110,138	16,51	264,465	0,0606	0,00378
			0,1	0,01	1,450	45,45	113,810	14,95	239,476	0,0669	0,00418
			0,12	0,012	1,740	49,06	120,308	12,6	201,833	0,0794	0,00496
			0,14	0,014	2,031	52,18	125,924	10,89	174,441	0,0918	0,00573
			0,16	0,016	2,321	54,94	130,892	9,612	153,969	0,1040	0,00649
			0,18	0,018	2,611	57,41	135,338	8,605	137,839	0,1162	0,00725
			0,2	0,02	2,901	59,67	139,406	7,795	124,864	0,1283	0,00801
			0,25	0,025	3,626	64,56	148,208	6,322	101,269	0,1582	0,00988
			0,3	0,03	4,351	68,68	155,624	5,528	88,550	0,1809	0,01129
			0,35	0,035	5,076	72,26	162,068	4,614	73,909	0,2167	0,01353
			0,4	0,04	5,802	75,42	167,756	4,069	65,179	0,2458	0,01534
			0,45	0,045	6,527	78,27	172,886	3,643	58,355	0,2745	0,01714
			0,5	0,05	7,252	80,86	177,548	3,301	52,877	0,3029	0,01891
			0,55	0,055	7,977	83,28	181,904	3,019	48,360	0,3312	0,02068
			0,6	0,06	8,702	85,45	185,810	2,783	44,579	0,3593	0,02243
			0,7	0,07	10,153	89,45	193,010	2,409	38,588	0,4151	0,02591
			0,8	0,08	11,603	92,99	199,382	2,125	34,039	0,4706	0,02938
			0,9	0,09	13,053	96,18	205,124	1,904	30,499	0,5252	0,03279
			1	0,1	14,504	99,63	211,334	1,725	27,632	0,5797	0,03619
0,1	0,01	1,450	1,1	0,11	15,954	101,76	215,168	1,578	25,277	0,6337	0,03956
0,2	0,02	2,901	1,2	0,12	17,405	104,25	219,650	1,455	23,307	0,6873	0,04291
0,3	0,03	4,351	1,3	0,13	18,855	106,56	223,808	1,35	21,625	0,7407	0,04624
0,4	0,04	5,802	1,4	0,14	20,305	108,74	227,732	1,259	20,167	0,7943	0,04959
0,5	0,05	7,252	1,5	0,15	21,756	110,79	231,422	1,18	18,902	0,8475	0,05291
0,6	0,06	8,702	1,6	0,16	23,206	112,73	234,914	1,111	17,797	0,9001	0,05619
0,7	0,07	10,153	1,7	0,17	24,656	114,57	238,226	1,05	16,819	0,9524	0,05946
0,8	0,08	11,603	1,8	0,18	26,107	116,33	241,394	0,9952	15,942	1,0048	0,06273
0,8	0,08	11,603	1,8	0,18	26,107	118,01	244,418	0,946	15,153	1,0571	0,06599
1	0,1	14,504	2	0,2	29,008	119,62	247,316	0,9016	14,442	1,1091	0,06924
1,2	0,12	17,405	2,2	0,22	31,908	122,65	252,770	0,8246	13,209	1,2127	0,07571
1,4	0,14	20,305	2,4	0,24	34,809	125,46	257,828	0,7601	12,176	1,3156	0,08213
1,6	0,16	23,206	2,6	0,26	37,710	128,08	262,544	0,7052	11,296	1,4180	0,08852
1,8	0,18	26,107	2,8	0,28	40,611	130,55	266,990	0,6578	10,537	1,5202	0,09490
2	0,2	29,008	3	0,3	43,511	132,88	271,184	0,6166	9,877	1,6218	0,10125
2,5	0,25	36,259	3,5	0,35	50,763	138,19	280,742	0,5335	8,546	1,8744	0,11701
3	0,3	43,511	4	0,4	58,015	142,92	289,256	0,4703	7,533	2,1263	0,13274
3,5	0,35	50,763	4,5	0,45	65,267	147,2	296,960	0,4213	6,749	2,3736	0,14818
4	0,4	58,015	5	0,5	72,519	151,11	303,998	0,3816	6,113	2,6205	0,16359
4,5	0,45	65,267	5,5	0,55	79,771	154,72	310,496	0,3489	5,589	2,8662	0,17893
5	0,5	72,519	6	0,6	87,023	158,08	316,544	0,3213	5,147	3,1124	0,19430
5,5	0,55	79,771	6,5	0,65	94,275	161,22	322,196	0,2979	4,772	3,3568	0,20956
6	0,6	87,023	7	0,7	101,526	164,17	327,506	0,2778	4,450	3,5997	0,22472
6,5	0,65	94,275	7,5	0,75	108,778	166,97	332,546	0,2603	4,170	3,8417	0,23983
7	0,7	101,526	8	0,8	116,030	169,61	337,298	0,2448	3,921	4,0850	0,25502
7,5	0,75	108,778	8,5	0,85	123,282	172,12	341,816	0,2311	3,702	4,3271	0,27013
8	0,8	116,030	9	0,9	130,534	174,53	346,154	0,2189	3,506	4,5683	0,28519
9	0,9	130,534	10	1	145,038	179,09	354,362	0,1981	3,173	5,0480	0,31514
10	1	145,038	11	1,1	159,542	183,2	361,760	0,1808	2,896	5,5310	0,34529
11	1,1	159,542	12	1,2	174,045	187,08	368,744	0,1664	2,665	6,0096	0,37517
12	1,2	174,045	13	1,3	188,549	190,71	375,278	0,1541	2,468	6,4893	0,40511
13	1,3	188,549	14	1,4	203,053	194,13	381,434	0,1435	2,299	6,9686	0,43504
14	1,4	203,053	15	1,5	217,557	197,36	387,248	0,1343	2,151	7,4460	0,46484
15	1,5	217,557	16	1,6	232,060	200,43	392,774	0,1262	2,022	7,9239	0,49467
16	1,6	232,060	17	1,7	246,564	203,35	398,030	0,119	1,906	8,4034	0,52461
17	1,7	246,564	18	1,8	261,068	206,14	403,052	0,1126	1,804	8,8810	0,55442
18	1,8	261,068	19	1,9	275,572	208,81	407,858	0,1068	1,711	9,3633	0,58453
19	1,9	275,572	20	2	290,075	211,38	412,484	0,1016	1,627	9,8425	0,61445
20	2	290,075	21	2,1	304,579	213,85	416,930	0,09682	1,551	10,3284	0,64478
21	2,1	304,579	22	2,2	319,083	216,23	421,214	0,09251	1,482	10,8096	0,67482
22	2,2	319,083	23	2,3	333,587	218,53	425,354	0,08856	1,419	11,2918	0,70492
23	2,3	333,587	24	2,4	348,091	220,75	429,350	0,08492	1,360	11,7758	0,73514
24	2,4	348,091	25	2,5	362,594	222,9	433,220	0,08157	1,307	12,2594	0,76533
25	2,5	362,594	26	2,6	377,098	224,99	436,982	0,07846	1,257	12,7453	0,79566
26	2,6	377,098	27	2,7	391,602	227,01	440,618	0,07557	1,211	13,2328	0,82610
27	2,7	391,602	28	2,8	406,106	228,98	444,164	0,07288	1,167	13,7212	0,85659
28	2,8	406,106	29	2,9	420,609	230,89	447,602	0,07037	1,127	14,2106	0,88714
29	2,9	420,609	30	3	435,113	232,76	450,968	0,06802	1,090	14,7016	0,91779
30	3	435,113	31	3,1	449,617	234,57	454,226	0,06583	1,054	15,1906	0,94832
31	3,1	449,617	32	3,2	464,121	236,35	457,430	0,06375	1,021	15,6863	0,97926
32	3,2	464,121	33	3,3	478,625	238,08	460,544	0,06179	0,990	16,1838	1,01032
33	3,3	478,625	34	3,4	493,128	239,77	463,586	0,05995	0,960	16,6806	1,04134
34	3,4	493,128	35	3,5	507,632	241,42	466,556	0,05822	0,933	17,1762	1,07228
35	3,5	507,632	36	3,6	522,136	243,04	469,472	0,05658	0,906	17,6741	1,10336

**11M9-2**

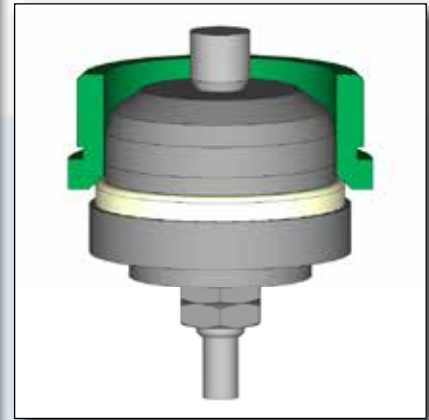
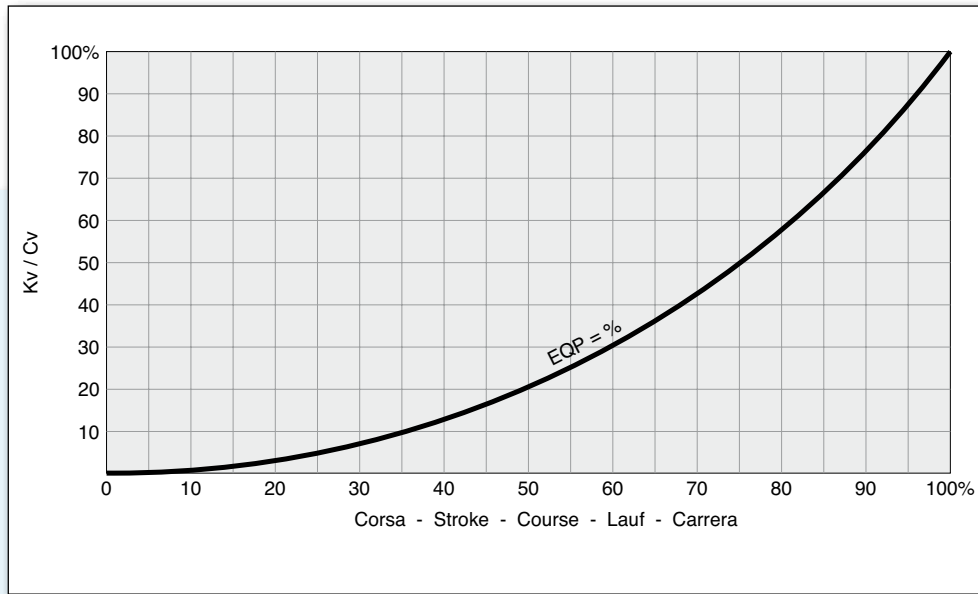
**Curva equipercentuale  
EQP=% (STANDARD)**

**Equipercentage curve  
EQP=% (STANDARD)**

**Courbe égal pourcenta-  
ge EQP=% (STANDARD)**

**Gleichprozentigkurve  
EQP=% (STANDARD)**

**Curva equiporcentaje  
EQP=% (STANDARD)**



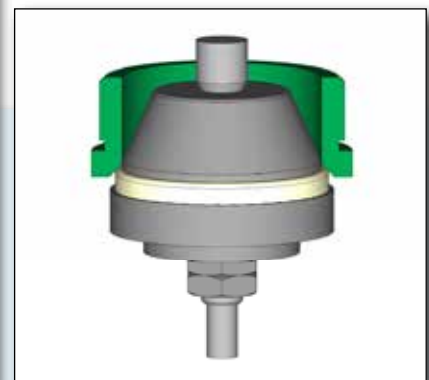
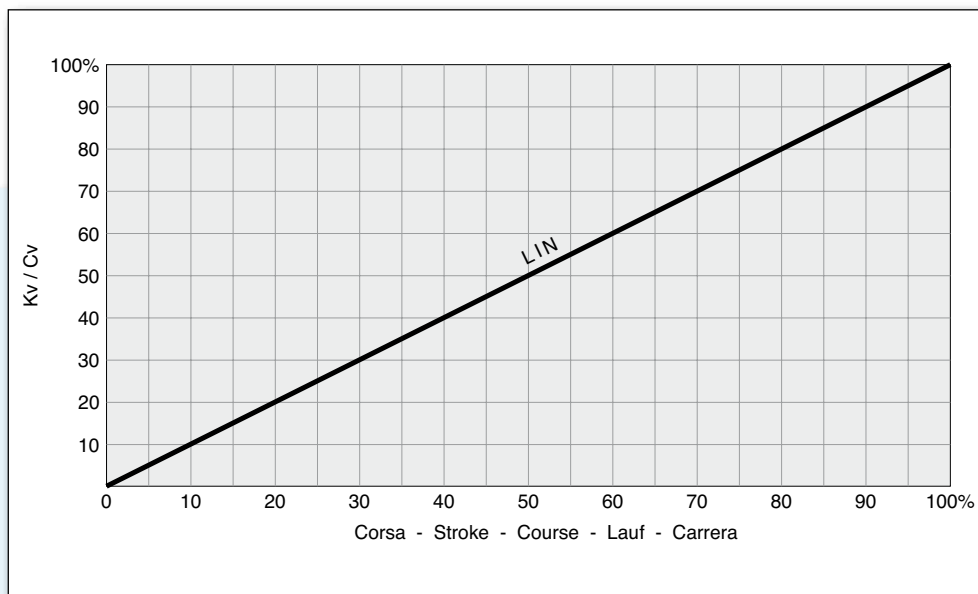
**Curva lineare LIN (A  
RICHIESTA)**

**Linear curve LIN (ON  
REQUEST)**

**Courbe lineaire LIN  
(SUR DEMANDE)**

**Gleichprozentigkurve  
Linearkurve LIN (Auf  
Anfrage)**

**Curva lineal LIN (Sobre  
pedido)**



**Suddivisori di flusso e otturatore bilanciato**
**Flow dividers and balanced plug**
**Repartiteurs de flux et obturateur équilibré**
**Strömungsteiler und druckentlastung**
**Diversor de flujo y obturador equilibrado**
**SUDDIVISORE DI FLUSSO**
**FLOW DIVIDER**
**REPARTITEURS DE FLUX**
**STRÖMUNGSTEILER**
**DIVERSOR DE FLUJO**

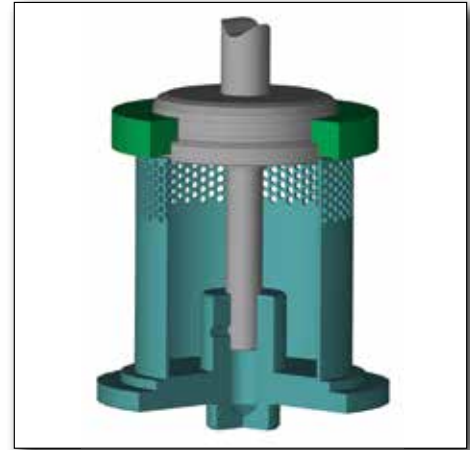
I suddivisori di flusso, applicabili su tutti i modelli M9-2, consentono una considerevole diminuzione della rumorosità della valvola e riducono il processo di cavitazione.

Flow dividers reduce valve's noise emission and reduce flow cavitation. These parts are available for all M9-2 series.

Les répartiteurs de flux sont des dispositifs pour réduire l'émission de bruit et la cavitation. Disponibles à monter sur les vannes M9-2.

Strömungsteiler reduzieren die Schallemission und Kavitation. Diese Teile sind für alle Ventile der Serie M9-2.

Los diversores de flujo son una solución especialmente efectiva para la reducción del ruido y de la cavitación. Disponibles por todo las valvola M9-2.


**OTTURATORE BILANCIATO**
**BALANCED PLUG**
**OBTURATEUR ÉQUILIBRÉ**
**DRUCKENTLASTUNG**
**OBTURADOR EQUILIBRADO**

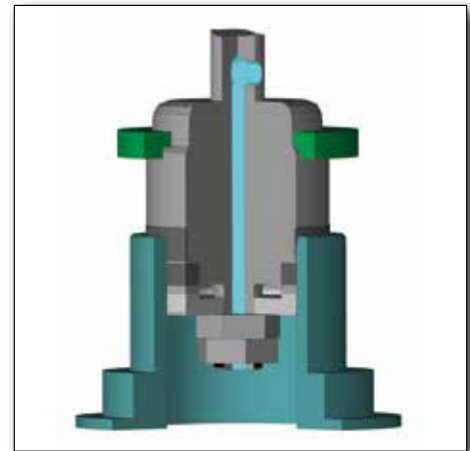
L'otturatore bilanciato consente alla valvola di operare con pressioni differenziali elevate senza l'utilizzo di servocomandi di grandi dimensioni

Balanced plug is used to control high differential pressure media without mounting big dimension servocontrol on the valve

L'obturateur équilibré est pour le control des fluides avec pression différentielle élevée sin le montage du servomoteur grandes sur le vanne

Druckentlastung ist bei hohem Differentialdrucksmedia benutzt, so dass es keine Montage der großen Servosteuerung benutzt wird

El obturador equilibrado permite la utilización con fluidos con altas presiones diferenciales sin le montaje de servomando grandes


**OTTURATORE BILANCIATO + SUDDIVISORE DI FLUSSO**
**BALANCED PLUG + FLOW DIVIDERS**
**OBTURATEUR ÉQUILIBRÉ + REPARTITEURS DE FLUX**
**DRUCKENTLASTUNG + STRÖMUNGSTEILER**
**OBTURADOR EQUILIBRADO + DIVERSOR DE FLUJO**

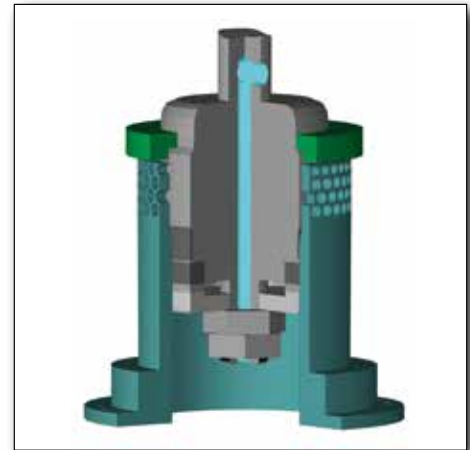
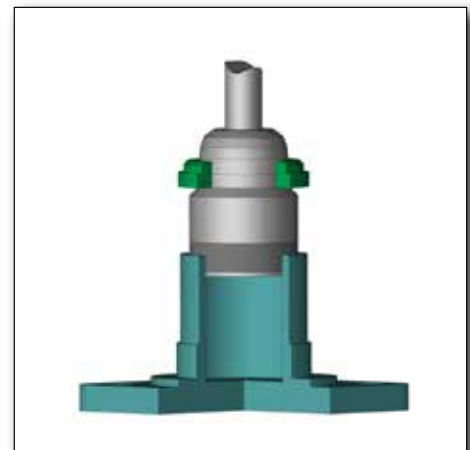
Uniscono i vantaggi apportati dal suddivisore di flusso e otturatore bilanciato: elevate pressioni differenziali e riduzione di rumorosità e cavitazione

Flow dividers and balanced plug together, control high differential pressure and reduce valve's noise emission and flow cavitation

Repartiteurs de flux et obturateur équilibré permettons pression différentielle élevée et réduction de l'émission de bruit et cavitation

Strömungsteiler und druckentlastung zusammen arbeiten beim hohem Differentialdrucksmedia und reduzieren die Schallemission und Kavitation

Diversores de flujo y obturador equilibrado permiten la utilización con altas presiones diferenciales y la reducción del ruido y de la cavitación


**OTTURATORE GUIDATO**
**GUIDED PLUG**
**OBTURATEUR GUIDÉE**
**GEFÜHRTEM KEGEL**
**OBTURADOR GUIADO**


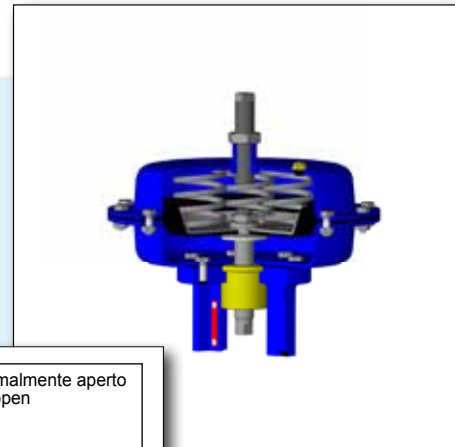
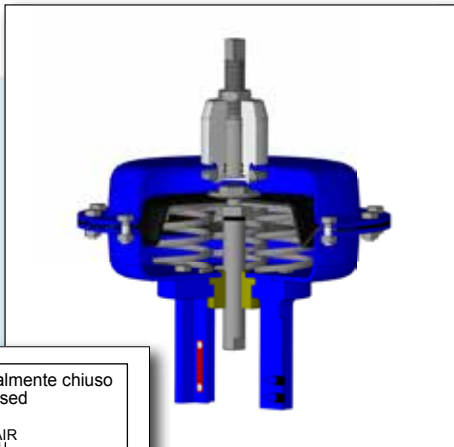
**/S: Flusso minimo garantito in chiusura**

**/S: Stroke minimum flow**

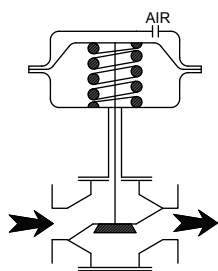
**/S: Débit minimal garanti en fermeture**

**/S: Minimum garantierter durchfluss beim ventilschließen**

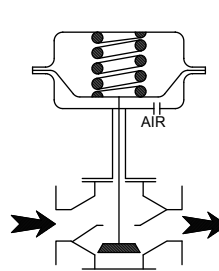
**/S: Garantía de flujo mínimo en cierre**



Funzionamento : normalmente chiuso  
Operation: normally closed



Funzionamento : normalmente aperto  
Operation: normally open



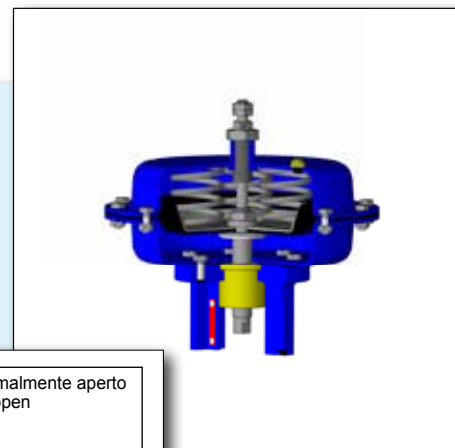
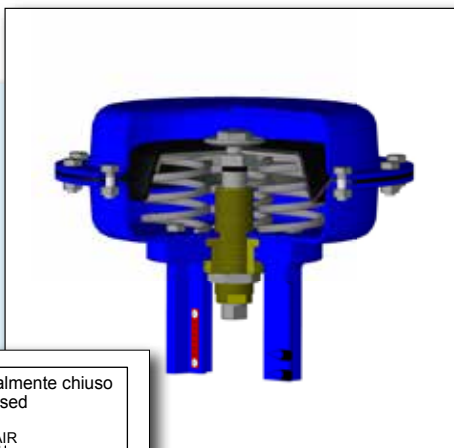
**/O: Limitatore portata massima**

**/O: Maximum-flow limiter**

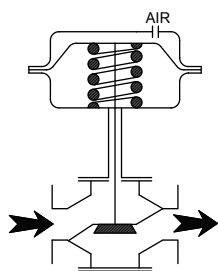
**/O: Limiteur maximum de débit**

**/O: Maximum durchflussbegrenzer**

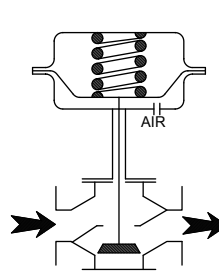
**/O: Limitador de flujo máximo**



Funzionamento : normalmente chiuso  
Operation: normally closed



Funzionamento : normalmente aperto  
Operation: normally open





**Accessori**

A completamento del servizio offerto ai clienti sono disponibili i seguenti accessori:

**Convertitore:**

trasforma un segnale elettrico in un segnale pneumatico: segnale d'ingresso: 4÷20 mA o 0÷10 V.

segnale d'uscita: da 3 a 30 PSI in funzione del segnale valvola.

**Posizionatore analogico:**

garantisce il controllo aria ingresso al servocomando - apertura valvola, con ingresso pneumatico 3÷15 psi o ingresso elettrico 4÷20 mA o 0÷10 Volt.

**Posizionatore intelligente:**

digitale programmabile con retrodiagnostica (memoria storica di funzionamento); segnale elettrico d'ingresso: 4÷20 mA o 0÷10 Volt.

**Volantino per comando manuale di emergenza.**

**Accessories**

For a complete service to our customers the following accessories are available:

**Converter:**

turns an electric signal into a pneumatic signal: input signal: 4÷20 mA or 0÷10 V.

output signal: from 3 to 30 PSI according to the valve signal.

**Analogic positioner:**

it ensures the inlet air control to the valve opening servocontrol, starting from pneumatic 3÷15 psi or electric input signal: 4÷20 mA or 0÷10 V.

**Intelligent positioner:**

digital and programmable with historical data management; electric entrance signal: 4÷20 mA or 0÷10V.

**Manual emergency handwheel.**

**Accessoires**

Pour offrir un service complet à notre clientèle, les suivants accessoires sont disponibles:

**Convertisseur:**

transforme un signal électrique dans un signal pneumatique: signal d'entrée: 4÷20 mA ou 0÷10 V.

signal de sortie: de 3 à 30 PSI selon le signal vanne.

**Positionneur analogique:**

il garantit le contrôle air d'entrée à la servomoteur-ouverture vanne, à partir d'un signal pneumatique 3÷15 psi ou électrique en entrée: 4÷20 mA ou 0÷10 V.

**Positionneur intelligent:**

digital programmable avec du rétro diagnostique (mémoire historique de fonctionnement); signal électrique d'entrée: 4÷20 mA o 0÷10V.

**Volant à main d'urgence.**

**Zubehör**

Zur Vervollständigung des Kundenservice stehen folgende Zubehörteile zur Verfügung:

**Konverter:**

Verwandelt ein elektrisches in ein pneumatisches Signal: Eingangssignal: 4÷20 mA oder 0÷10 V.

Ausgangssignal: von 3 bis 30 PSI abhängig vom Ventil-signal.

**Analoger stellungsregler:**

Die ermöglicht die Kontrolle der Luft in der Steuerung bei Öffnung des Ventils, beginnend mit einem pneumatischen 3÷15 psi oder elektrischen Eingangssignal: 4÷20 mA oder 0÷10 V.

**Intelligenter stellungsregler:**

digital programmierbar mit zurückverfolgender Diagnostik (Pufferspeicher für den Betrieb); elektrisches Eingangssignal: 4÷20 mA o 0÷10 V.

**Handstueerrad für den Notfall.**

**Accesorios**

Para completar el servicio ofrecido a los clientes, disponemos de los siguientes accesorios:

**Convertidor:**

Transforma una señal eléctrica en una señal neumática: Señal de entrada: 4÷20 mA o 0÷10 V.

Señal de salida: de 3 a 30 PSI según la señal de válvula.

**Posicionador analogico:**

Garantiza el control del aire de entrada al servomando - apertura válvula, partiendo de una señal neumática 3÷15 o eléctrica en entrada: 4÷20 mA o 0÷10 V.

**Posicionador inteligente:**

digital programable con retrodiagnóstica (memoria histórica de funcionamiento); señal eléctrica de ingreso: 4÷20 mA o 0÷10V.

**Volante para maniobras de emergencia.**

