

### VYC tilbakeslagsventil modell 170

Tilbakeslagsventil med sentrerings ring for plassering mellom flenser i henhold til standard DIN, UNE, ANSI, BS osv. Leveres i dimensjoner fra DN15 – DN100. (DN125 – DN200 se modell 172).

For væsker, gass og damp.  
For bruk til hydraulisk, pneumatisk, varme og damp systemer, kjemikalier, næringsmiddel industrien osv.

#### Spesifikasjoner:

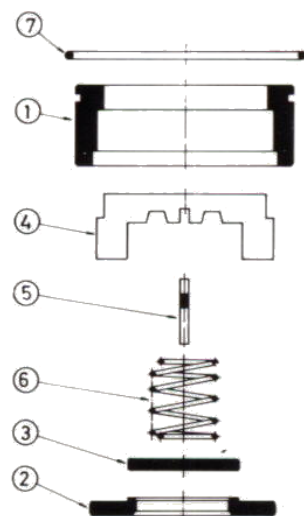
- Redusert monterings tid ihht. DIN-3202.
- Minimalt trykktap.
- Høy tetthet. Overstiger kravene ihht. DN-3230
- Enkel montering i enhver posisjon i forhold til stømningsretning. Ventil uten fjær monteres kun i vertikal stigende retning.

#### Viktig:

- Kan leveres i andre materialer for spesielle bruksområder (høye temperaturer, ulike væsker osv.)

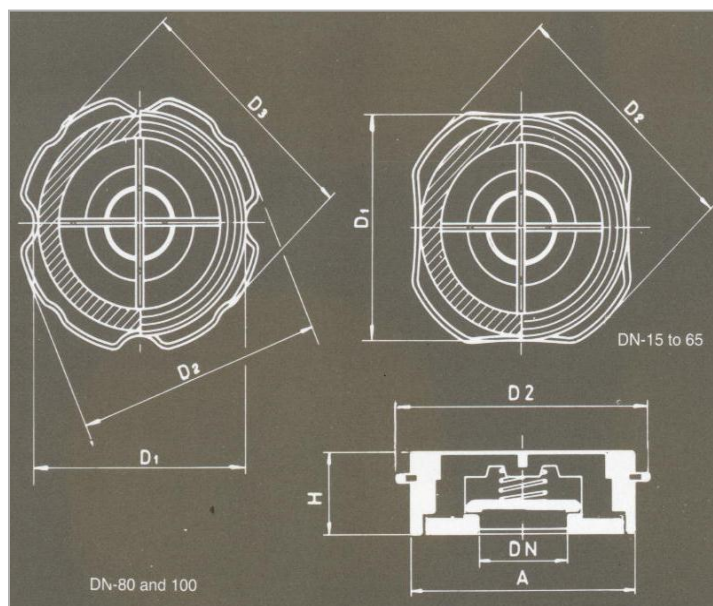


Del	Materiale												
	Bronse				Karbon stål				Rustfritt stål				
1	Hus		Bronse		Karbon stål				Rustfritt stål (AISI-316)				
2	Sete		Bronse		Rustfritt stål (AISI-420)				Rustfritt stål (AISI-316)				
3	Tetningsplate		Rustfritt stål (AISI-420)		Rustfritt stål (AISI-420)				Rustfritt stål (AISI-316)				
4,5	Fjær press		Rustfritt stål (AISI-316)		Rustfritt stål (AISI-316)				Rustfritt stål (AISI-316)				
6	Fjær		Rustfritt stål (AISI-316Ti)		Rustfritt stål (AISI-316Ti)				Rustfritt stål (AISI-316Ti)				
7	Senter ring		Rustfritt stål (AISI-302)		Rustfritt stål (AISI-302)				Rustfritt stål (AISI-302)				
DN		15...100											
PN		16				40				40			
Trykk i bar		16	15	14	13	40	35	28	21	40	34	32	29
Maks temp. i C°		120	180	200	250	120	200	300	400	120	200	300	400
Min temp. i C°		- 60				- 10				- 60			

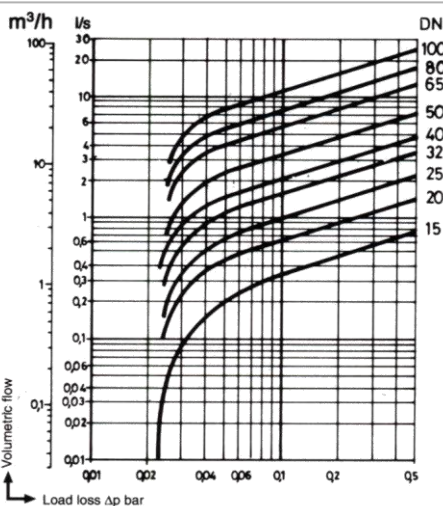


## Mål og dimensjoner VYC

DN		15	20	25	32	40	50	65	80	100	125	150	200
H		17	20	22	28	32	40	46	50	60	90	106	140
A		44,5	54,5	64,5	75	84	97,5	117	133	153	180	205	262
D1		44,5	54,5	64,5	75	84	97,5	117	133	153	180	205	262
D2		52	65,5	72	83	93,5	110	127	154	168,5	205	240	300
D3		-	-	-	-	-	-	-	142,5	162,5	-	-	-
Vekt i kg.	Bronse	0,14	0,24	0,35	0,56	0,82	1,10	2,15	2,90	4,02	8,13	12,05	21,66
	Stål	0,11	0,21	0,30	0,51	0,75	1,05	1,92	2,70	3,90	6,90	10,78	19,13
	Rustfritt stål	0,11	0,21	0,30	0,51	0,75	1,05	1,92	2,70	3,90	6,93	10,83	19,21



Strømnings retning	Ute n fjær	Åpnings trykk i mbar				Kapazität/trykk	
		Med fjær				Kv m <sup>3</sup> /h ?P=1 bar	Cv l/min. ?P=1 Psi =0,07 bar
		↑	↑	→	↓		
DN	15	2,51	22,0 0	20,50	17,00	3,96	15,80
	20	2,38	21,9 0	20,50	17,10	7,20	32,50
	25	1,96	21,5 0	20,50	17,50	10,80	49,20
	32	3,70	23,2 0	20,50	15,80	18,00	80,00
	40	4,00	23,5 0	20,50	15,50	23,00	105,00
	50	4,11	23,6 0	20,50	15,40	36,00	166,00
	65	4,95	24,4 0	20,50	14,60	60,00	306,00
	100	6,81	26,3 0	20,50	12,70	118,00	540,00



### Trykk tap

Diagrammet viser trykktap for vann ved 20 °C. Verdiene er basert på tilbakeslagsventiler uten fjær, montert horisontalt.

