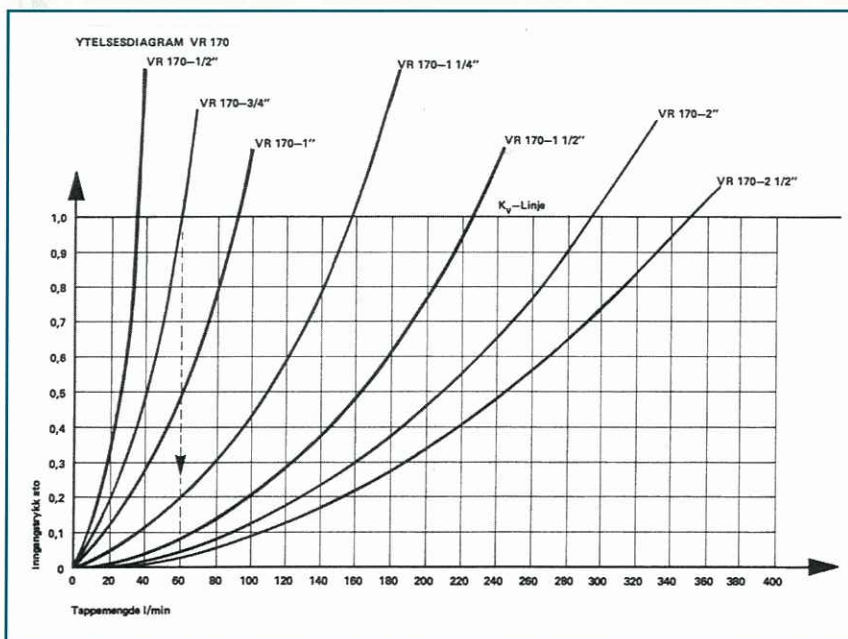
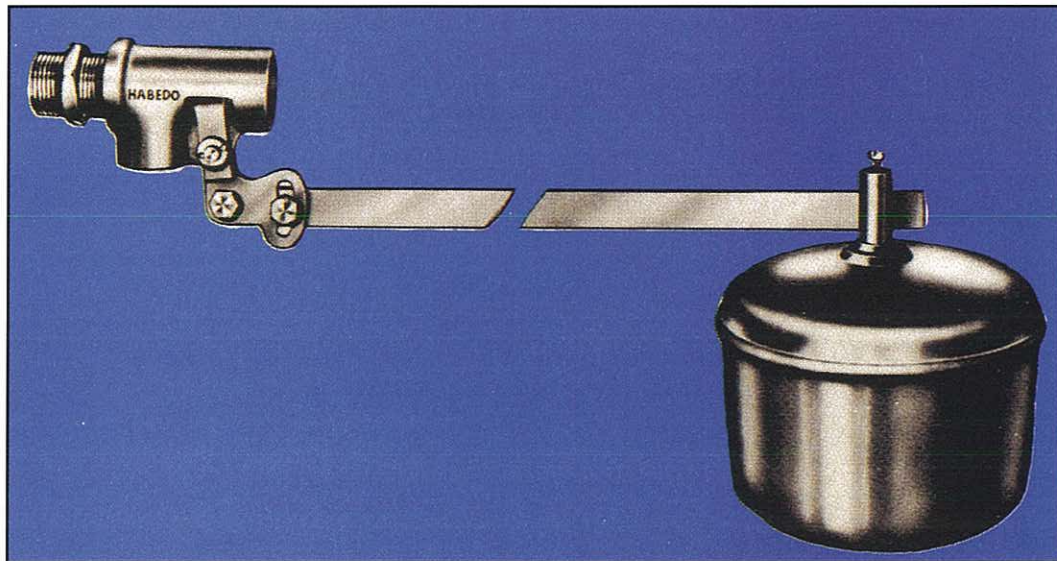
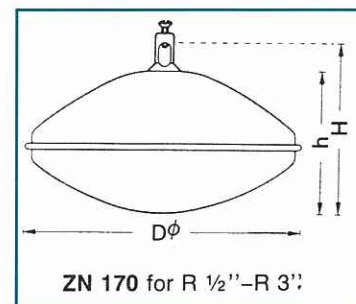
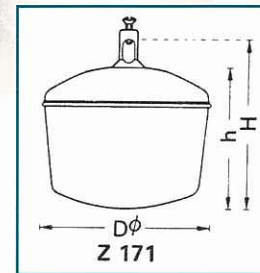
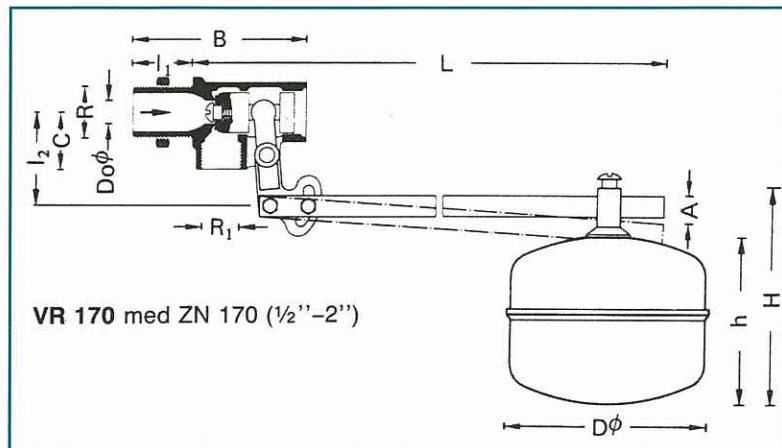


Gregen Flottørventil HABEDO VR 170



- For vann og nøytrale væsker.
- Trykk inntil 8 ato.
- Rustfri flottør.
- Flottør av kunststoff kan spesialbestilles fra verk.

For tekn. spesifikasjoner, se baksiden.



Utførelse: Hus og stempel av messing (R 2. 1/2" hus av rødgods). Hevearm 1/2"-1" av messing, 1 1/4"-2 1/2" av rustfritt stål. Flottør av rustfritt stål i ZN170-pakning av Perbrenar forstillbar horisontalt eller vertikalt.

Driftstrykk: Type VR 170 i normal utførelse 6 ato
Med påfølgende størrelse av flottør inntil 8 ato

Benyttes for: Vann og nøytrale væsker inntil 90° C.

| Anslutning (inngang) R | 1/2" | 3/4" | 1" | 1 1/4" | 1 1/2" | 2" | 2 1/2" | 3" |
|---------------------------|----------|----------|----------|----------|----------|----------|-----------|-----|
| Anslutning (utgang) R | 3/8" | 1/2" | 3/4" | 1" | 1 1/4" | 1 1/2" | 2" | - |
| D o Ø | 9 | 12 | 15 | 20 | 25 | 30 | 35 | - |
| Kvs-verdi | 2 | 3,6 | 5,5 | 9,4 | 13 | 17,5 | 21 | - |
| Byggelengde i mm | A | 120 | 130 | 135 | 180 | 315 | 325 | 430 |
| | B | 90 | 100 | 110 | 130 | 150 | 165 | 185 |
| | C | 30 | 30 | 37 | 44 | 50 | 55 | 62 |
| L | 600 | 610 | 720 | 730 | 890 | 900 | 1150 | - |
| l ₁ | 30 | 35 | 38 | 45 | 50 | 50 | 55 | - |
| l ₂ | 54 | 54 | 54 | 66 | 66 | 78 | 78 | - |
| Hevearm | 15-6-570 | 15-6-570 | 15-6-680 | 20-6-680 | 20-6-825 | 20-8-825 | 20-8-1060 | - |
| Totalvekt ca. Kg. | 1,0 | 1,1 | 1,3 | 2,0 | 2,6 | 3,8 | 5,3 | - |

| | 1/2" | | 3/4" | | 1" | | 1 1/4" | | 1 1/2" | | 2" | | 2 1/2" | | 3" | |
|-------------------|------|-------|------|-------|------|-------|--------|-------|--------|-------|------|-------|--------|-------|-------|--|
| | Z171 | ZN170 | Z171 | ZN170 | Z171 | ZN170 | Z171 | ZN170 | Z171 | ZN170 | Z171 | AN170 | ZN170 | ZN170 | ZN170 | |
| Byggelgd. i mm DØ | 145 | 153 | 155 | 153 | 165 | 183 | 185 | 183 | 205 | 233 | 225 | 233 | 310 | 330 | | |
| H | 165 | 163 | 175 | 178 | 190 | 188 | 210 | 225 | 230 | 225 | 250 | 268 | 245 | 245 | | |
| h | 125 | 125 | 135 | 140 | 145 | 150 | 165 | 180 | 185 | 180 | 205 | 220 | 200 | 200 | | |
| Oppdrift ca. kg | 1,5 | 1,5 | 2,0 | 1,7 | 2,3 | 2,8 | 3,3 | 3,5 | 4,5 | 5,0 | 6,5 | 6,5 | 8,5 | 11,5 | | |
| Vekt ca. kg | 0,4 | 0,4 | 0,5 | 0,5 | 0,7 | 0,6 | 0,8 | 0,9 | 1,0 | 1,1 | 1,2 | 1,2 | 1,4 | | | |