

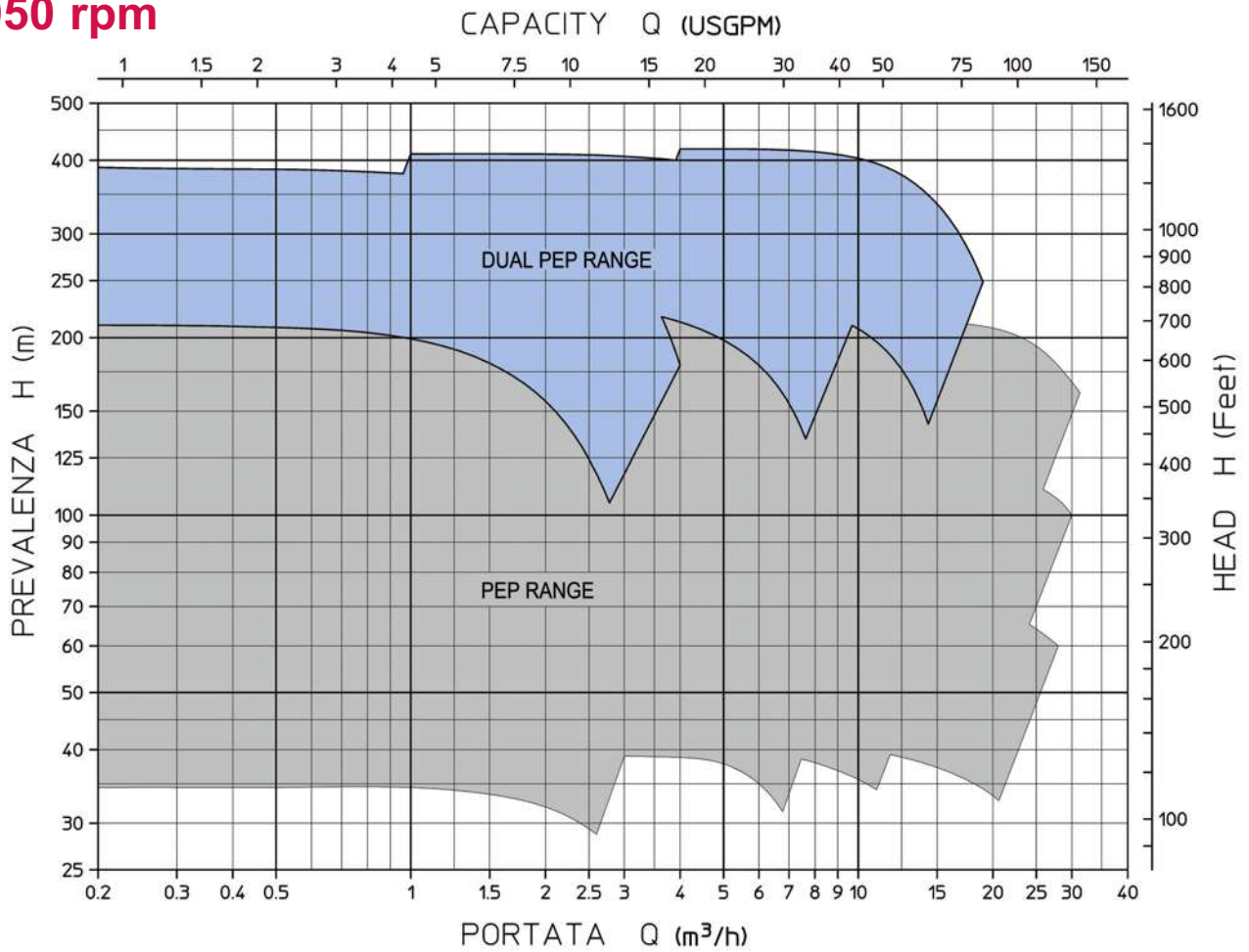
FINDER POMPE



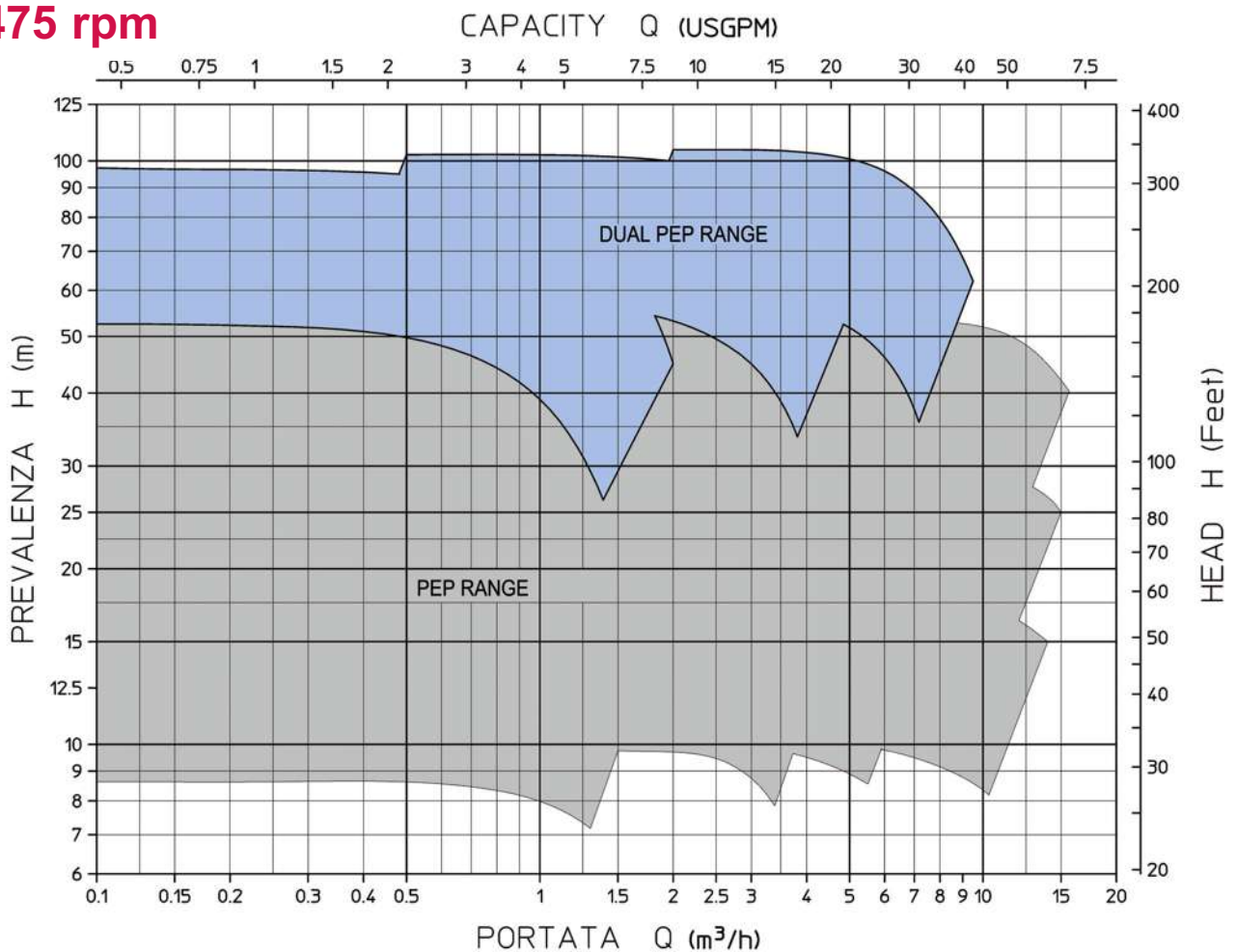
Dual PEP

**Pompe di processo a norme
API 610 - XI edizione
Process pumps according to
API 610 - XI edition Norms**

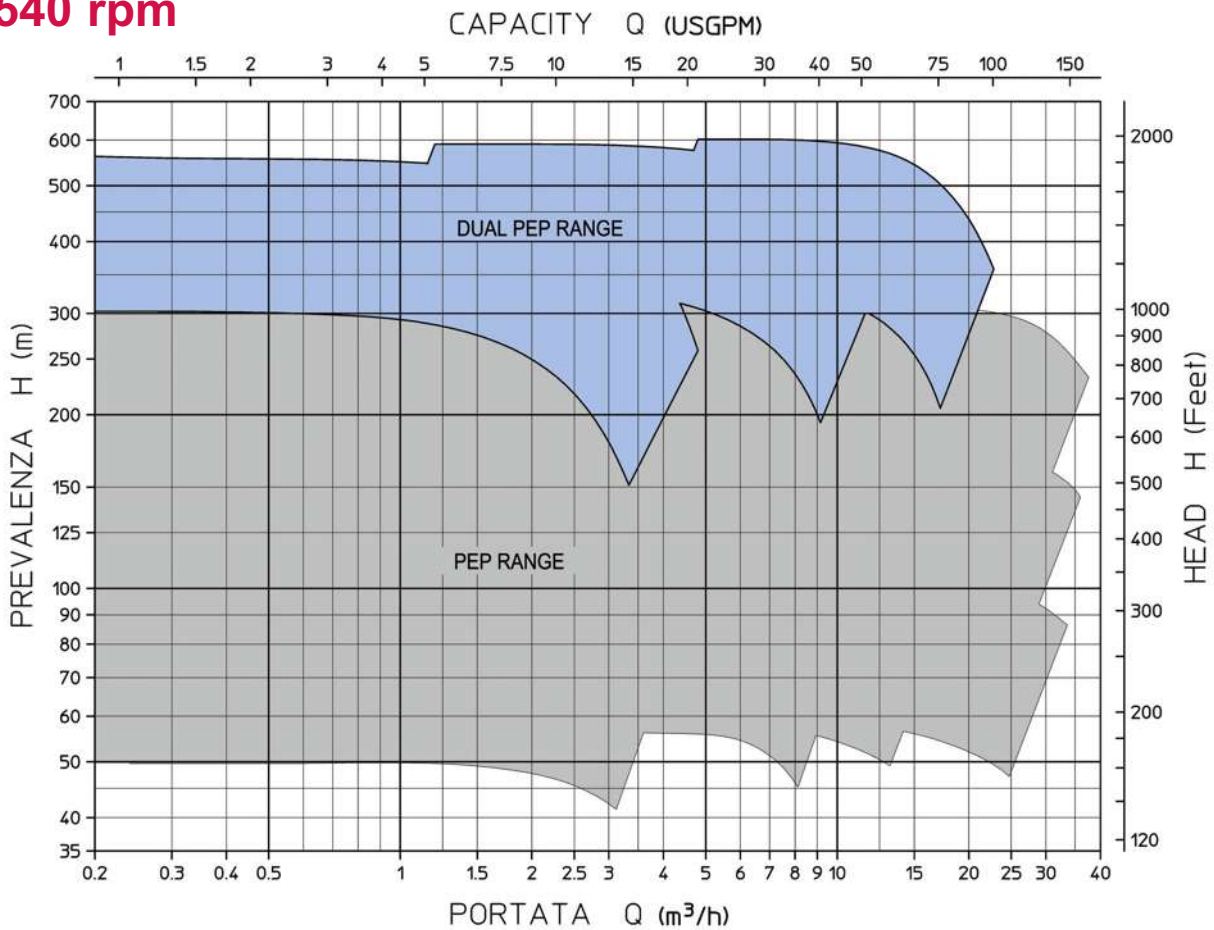
2950 rpm



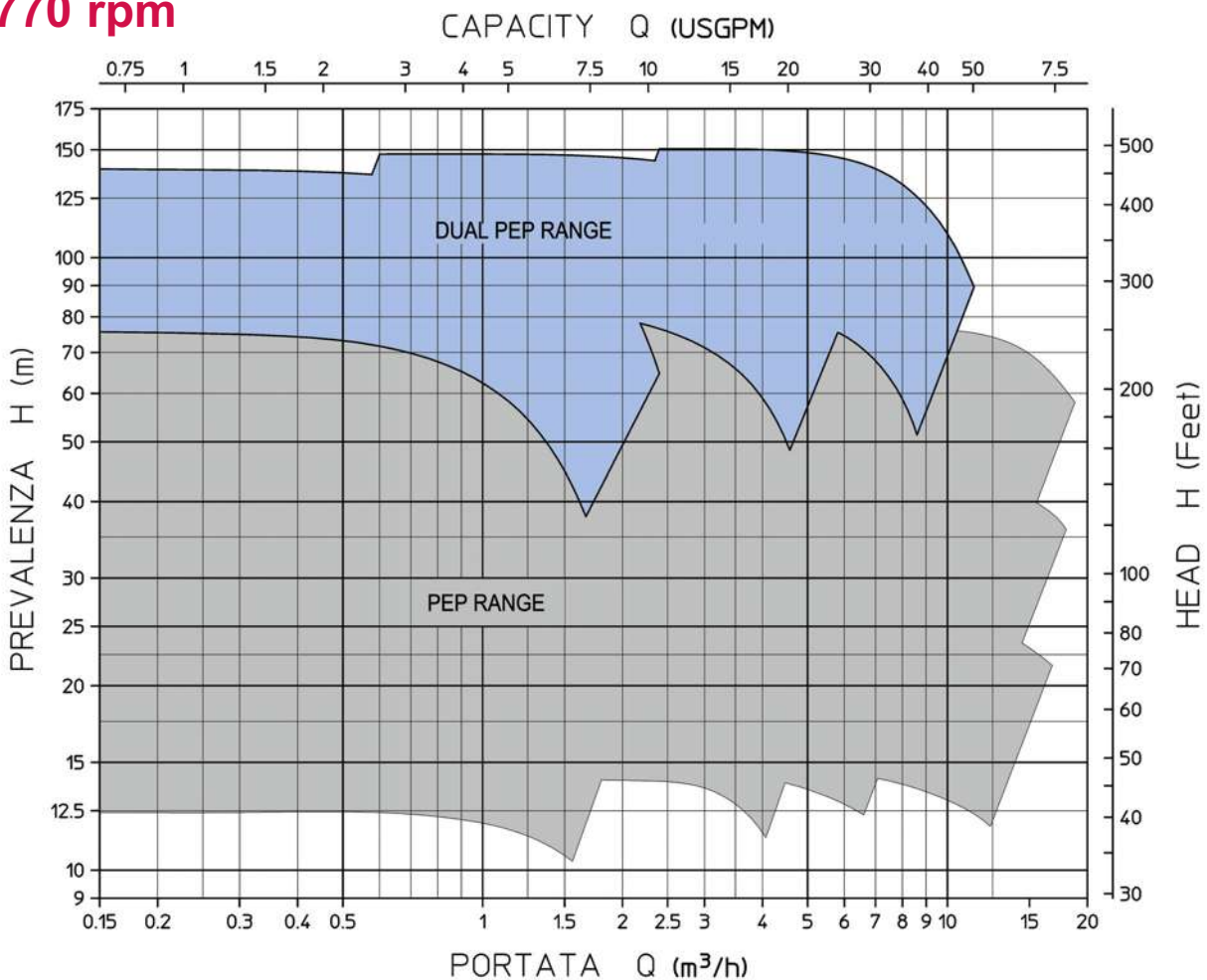
1475 rpm

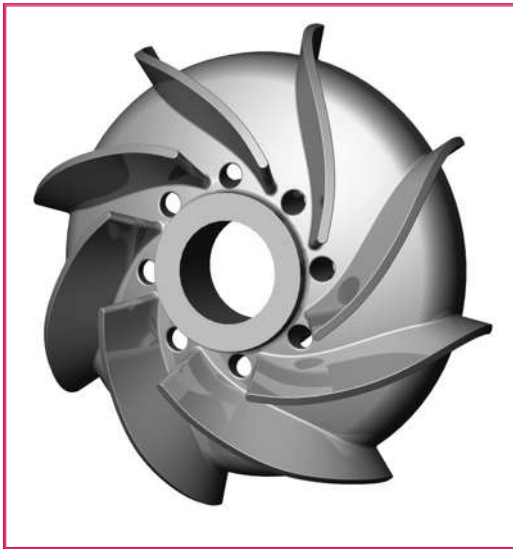


3540 rpm



1770 rpm





Optional aluminium fan and guard

Ventola e copriventola opzionali in alluminio

Provision for vibration monitoring (threaded connection and flat surfaces upon request)

Predisposizione per il monitoraggio delle vibrazioni (attacchi filettati e superfici piane su richiesta)

Provision for oil (pure & purge)

Predisposizione lubrificazione a n (con o senza olio)

Finned cast steel bearing housing

Supporto alettato in acciaio fuso

High axial thrust capability on high suction pressure applications

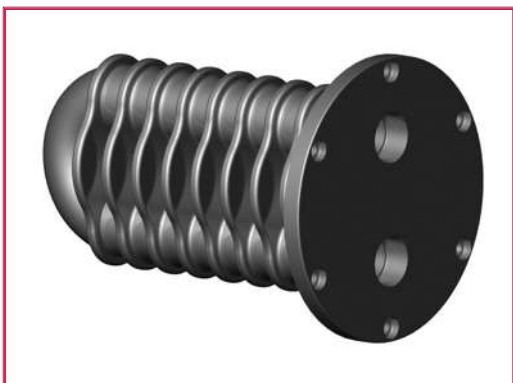
Cuscinetti con alta capacità di resistenza alle spinte assiali, per applicazioni con alta pressione di aspirazione

Optional heat exchanger cartridge, made in stainless steel. The cartridge is suitable for cooling water or heating fluid

Scambiatore di calore a cartuccia, opzionale, realizzato in acciaio inossidabile. La cartuccia è utilizzabile sia con acqua, sia con fluido riscaldante

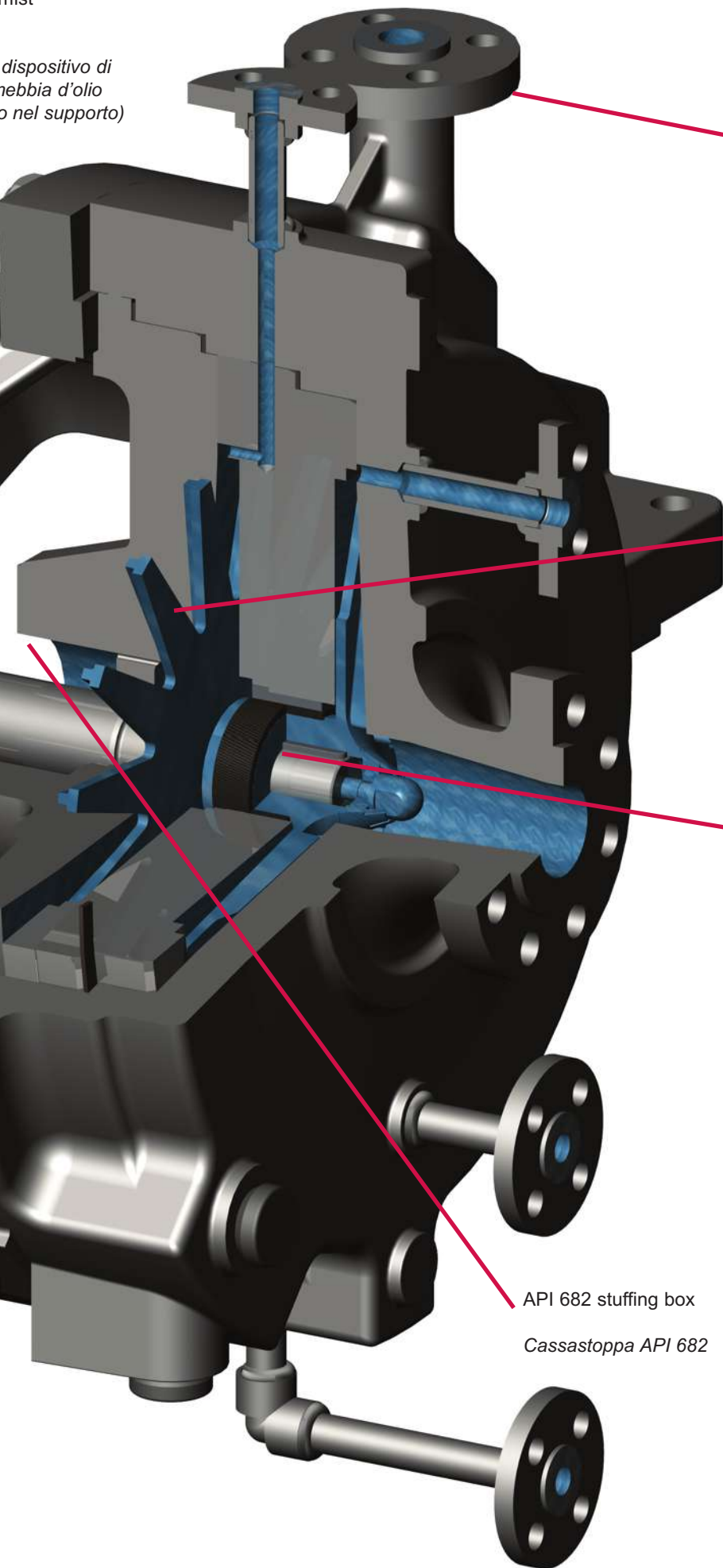
Bearing isolator (optional)

Dispositivo di tenuta a protezione del cuscinetto (opzionale)



mist

dispositivo di
nebbia d'olio
o nel supporto)



600# ANSI B16.5 flanges on high pressure variant (up to 70 barg)

Flange ANSI 600 B16.5 per le versioni ad alta pressione (fino a 70 barg)

Dual back-to-back partial emission impellers to achieve high head and minimize radial and axial loads

Due giranti contrapposte per più alte prevalenze e per ridurre al minimo i carichi radiali e assiali

Interstage bushing, available, upon request, in a non-metallic version

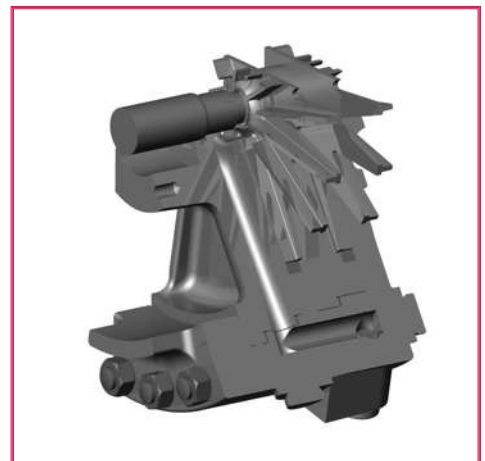
Bussola interstadio disponibile, su richiesta, in versione non metallica

Cross-over integral with barrel casing for a most compact design

Cross-over interno per un design più compatto

API 682 stuffing box

Cassastoppa API 682



Dual PEP è una pompa a due stadi contrapposti con giranti specificamente progettate per basse portate, inserite in un corpo pompa a divisione radiale con aspirazione assiale, mandata tangenziale verso l'alto e piedi in centro linea.

La pompa Dual PEP è costruita in accordo ai criteri progettuali della normativa API 610, XI edizione - per alcune caratteristiche di progetto è richiesta l'approvazione dell'acquirente - e conserva tutti i vantaggi offerti dalle pompe della serie PEP, quali alta stabilità e funzionamento esente da ricircolazione (backflow) a condizioni di bassa portata, basso NPSHr senza utilizzo di inducer, utilizzo di tenute meccaniche in accordo alla normativa API 682, alta affidabilità e semplicità di manutenzione.

Nelle pompe Dual PEP tutte le forze radiali e assiali imposte dalle giranti all'albero (comunque minime, grazie all'avanzato progetto idraulico), sono completamente bilanciate dalla configurazione back-to-back e dalle uscite del fluido in posizione contrapposta.

Il dimensionamento del supporto cuscinetti e dell'albero è stato aumentato rispetto alla versione PEP monostadio per garantire comunque la minima flessione dell'albero in qualunque condizione di utilizzo.

La pompa Dual PEP è idonea per il trasferimento di acqua, prodotti chimici e idrocarburi, con prestazioni fino a 19 m³/h di portata e prevalenza dinamica totale fino a 550 m.c.l., senza dispositivi di incremento della velocità.

La pressione di progetto standard è pari a 7.0 MPa (70 Kg/cm²), la flangiatura standard in mandata e in aspirazione è ANSI 600 RF.

La pompa è disponibile in tutti i materiali previsti dalle norme API 610, ad eccezione delle classi materiali I-1 e I-2 (ghisa).

E' inoltre realizzabile in leghe speciali per il pompaggio di liquidi aggressivi.

The Dual PEP is a two stages overhung pump using two low flow design impellers in back to back configuration enclosed in a radially split, barrel shaped, centerline supported integral casing, maintaining the end-top nozzle configuration.

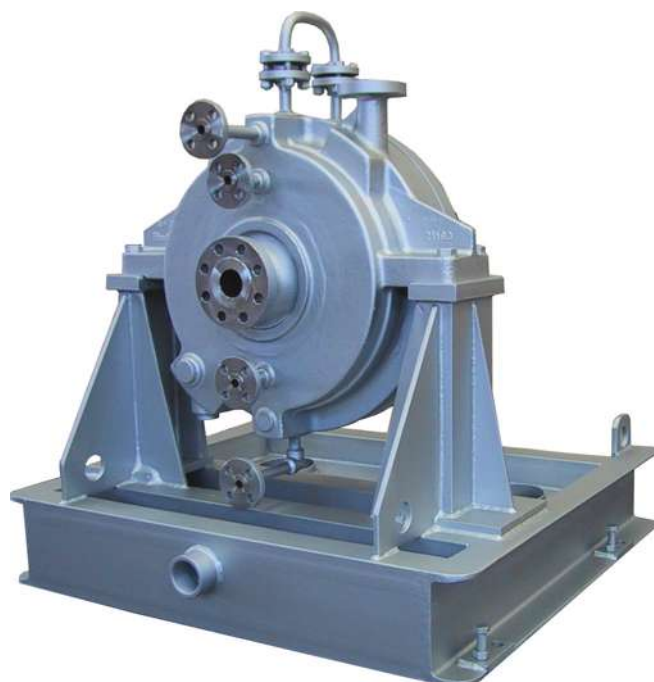
The Dual PEP meets API 610 11th ed. design criteria - Purchaser's approval is required towards specific design features - and maintains all the advantages given by the PEP solution such as no backflow and high stability at low flow conditions, low NPSHr without the use of inducers, use of API 682 standard mechanical seals, high reliability and maintainability.

In the Dual PEP all the radial and axial forces imposed by the impellers on the shaft (which are already small thanks to the enhanced hydraulic design) are fully balanced through the back to back and opposite discharge ports configuration.

The bearing frame and shaft size have been increased compared to the single stage PEP version to ensure minimum shaft deflection under all operating conditions.

The Dual PEP can be used to handle water, chemicals and hydrocarbons on a capacity range up to 19 m³/h against a total dynamic head up to 550 m.l.c. without the use of speed increasing devices. Standard design pressure of the casing is 7.0 MPa (70 Kg/cm²), standard suction and discharge flange rating ANSI 600 RF. All API 610 material combinations, except I-1 and I-2 (cast iron), are available.

Dual PEP can also be manufactured in special alloys to handle aggressive media.





Finder Pompe
Divisione di Gruppo Aturia S.p.A.

SEDE OPERATIVA:

Via Bergamo 65

23807 Merate (LC) – Italy

Tel. +39 039 99821

Fax+39 039 599267

e-mail: finder@finderpumps.com

www.finderpumps.com