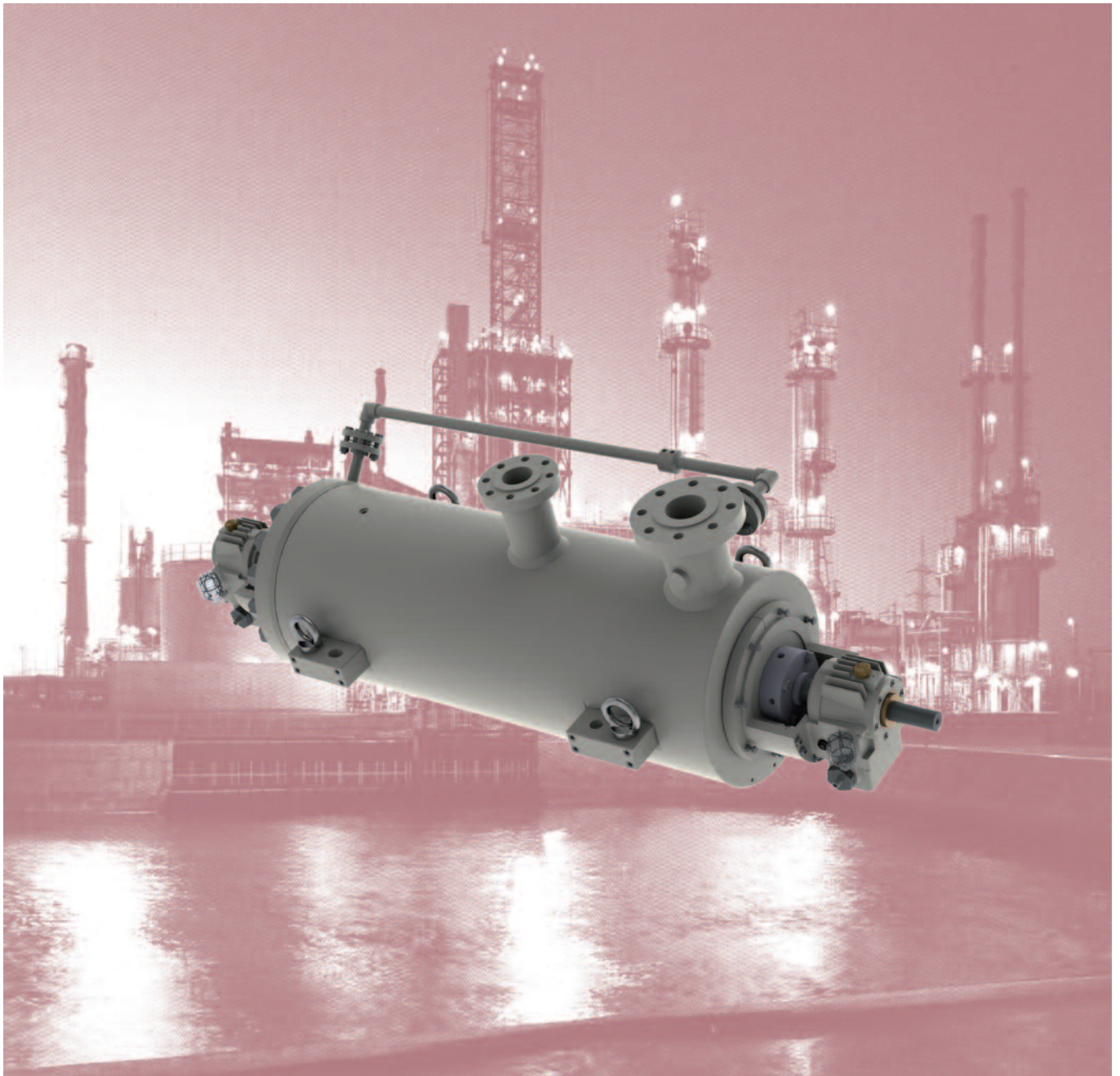
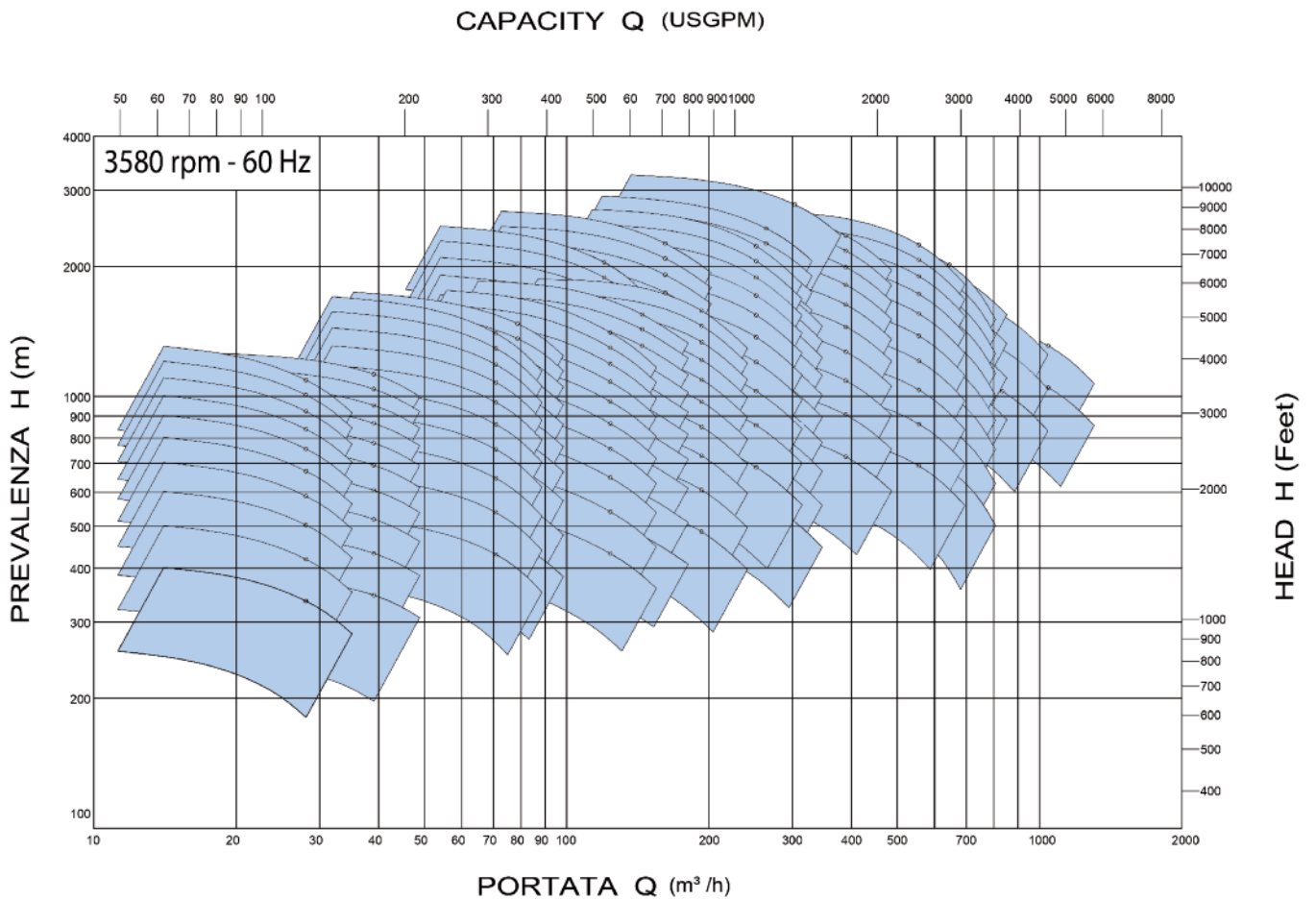
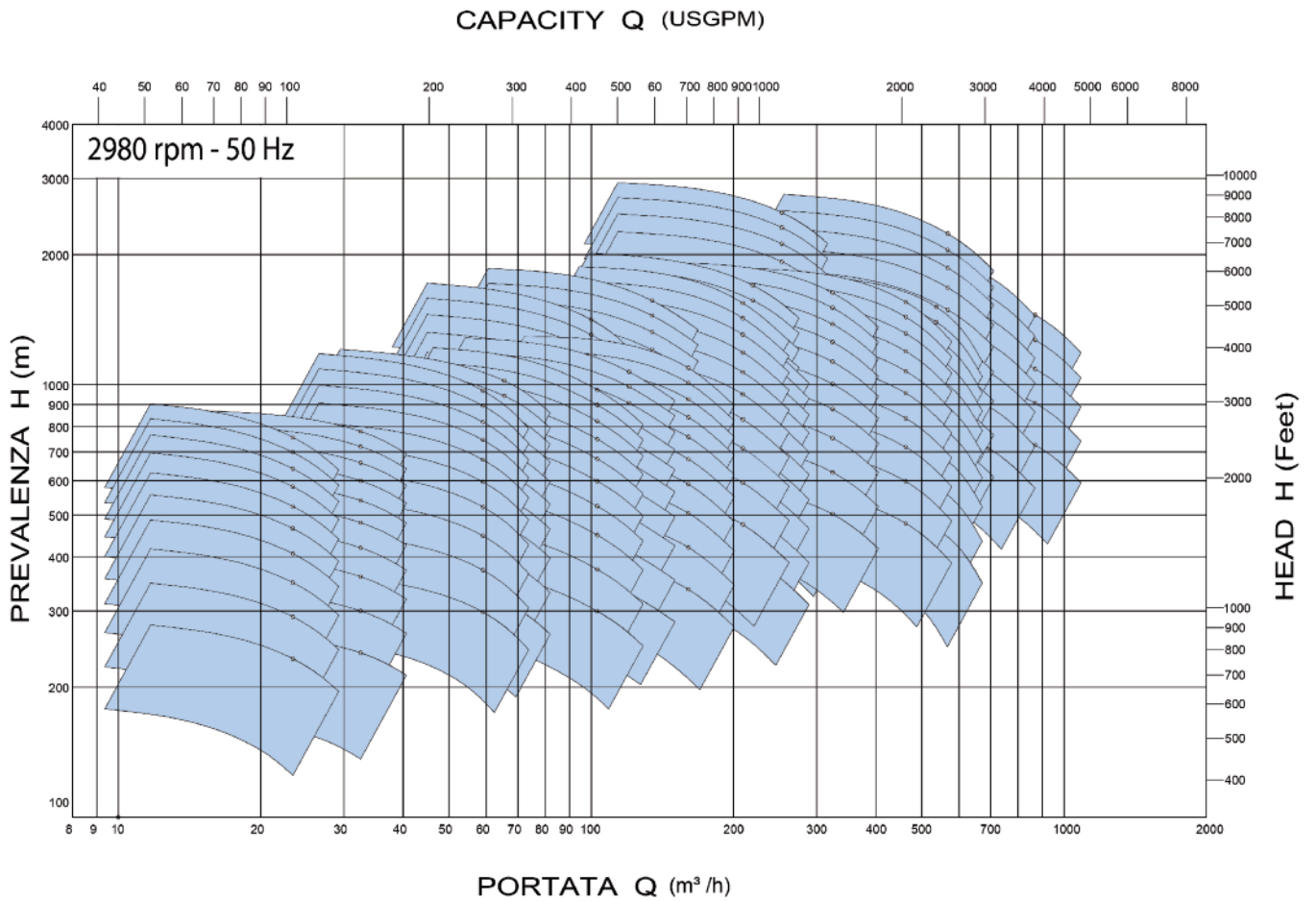


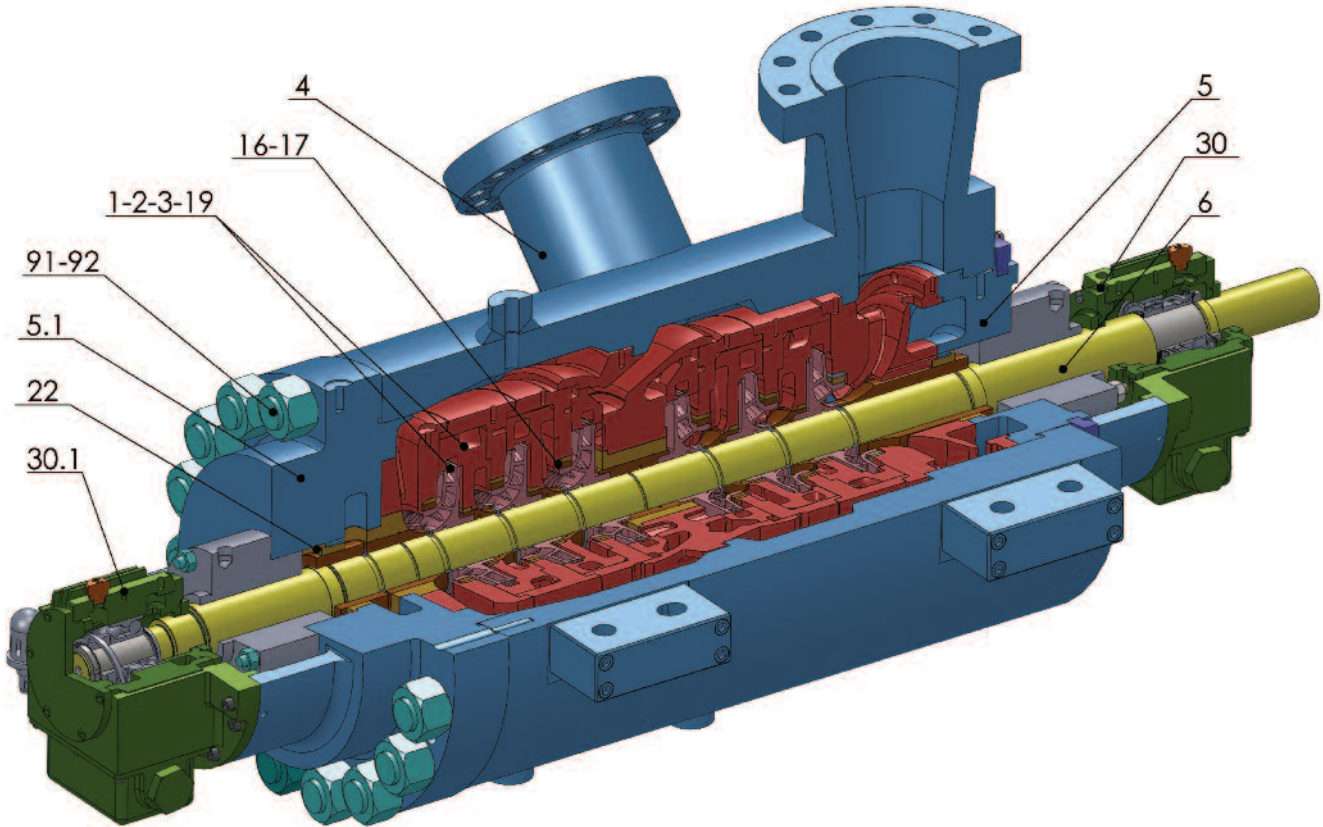
# FINDER POMPE



## HPMB

**Pompe centrifughe di processo a norme  
API 610 - XI edizione  
Centrifugal process pumps according to  
API 610 - XI edition norms**





Nomenclatura & Materiali di costruzione

Part List & Materials of Construction

| Item     | Description<br>Descrizione                                     | Materials of construction according to API610 Xed. Table H.1<br>Materiali di costruzione secondo API 610 Xed. Tabella H.1 |                            |                         |                            |                            |                           |                           |            |
|----------|--|---|----------------------------|-------------------------|----------------------------|----------------------------|---------------------------|---------------------------|------------|
|          |  | S-5   | S-6                        | S-8                     | C-6                        | A-7                        | A-8                       | D-1                       | D-2        |
| 4        | Pressure casing<br>Barrel                                      | A266 Gr.2   |                            | A182 F6a1               | A182 F304L                 | A182 F316L                 | A182 F51                  | A182 F55                  |            |
| 5-5.1    | Cover<br>Scudo   | A266 Gr.2   |                            | A182 F6a1               | A182 F304L                 | A182 F316L                 | A182 F51                  | A182 F55                  |            |
| 1-2-3-19 | Impeller/Diffuser/Diaphragm<br>Girante/Diffusore/Convogliatore | A216 WCB  | A487 CA6NM                 | A351 CF3M               | A487 CA6NM                 | A351 CF3                   | A351 CF3M                 | A890 Gr.1B                | A890 Gr.5A |
| 91-92    | Case and gland stud<br>Prigioniero corpo pompa                 | A193 Gr. B7   |                            |                         |                            |                            |                           |                           |            |
| 30-30.1  | Bearing housing<br>Supporto                                    | A216 WCB  |                            |                         |                            |                            |                           |                           |            |
| 6        | Shaft<br>Albero  | A434 Cl. BB   | A276 S31803                | A276 410A               | A276 S31803                | A276 S31803                | A276 S31803               | A276 S32760               |            |
| 22       | Throat bushing<br>Bussola di fondo                             | A276 Ty.420<br>Hardened   | A276 Ty.316L<br>Hard faced | A276 Ty.420<br>Hardened | A276 Ty.316L<br>Hard faced | A276 Ty.316L<br>Hard faced | A276 S31803<br>Hard faced | A276 S32760<br>Hard faced |            |
| 16-17    | Wear ring<br>Anello di usura                                   | A276 Ty.420<br>Hardened   | A276 Ty.316L<br>Hard faced | A276 Ty.420<br>Hardened | A276 Ty.316L<br>Hard faced | A276 Ty.316L<br>Hard faced | A276 S31803<br>Hard faced | A276 S32760<br>Hard faced |            |



Back-to-back impellers  
increasing rotor

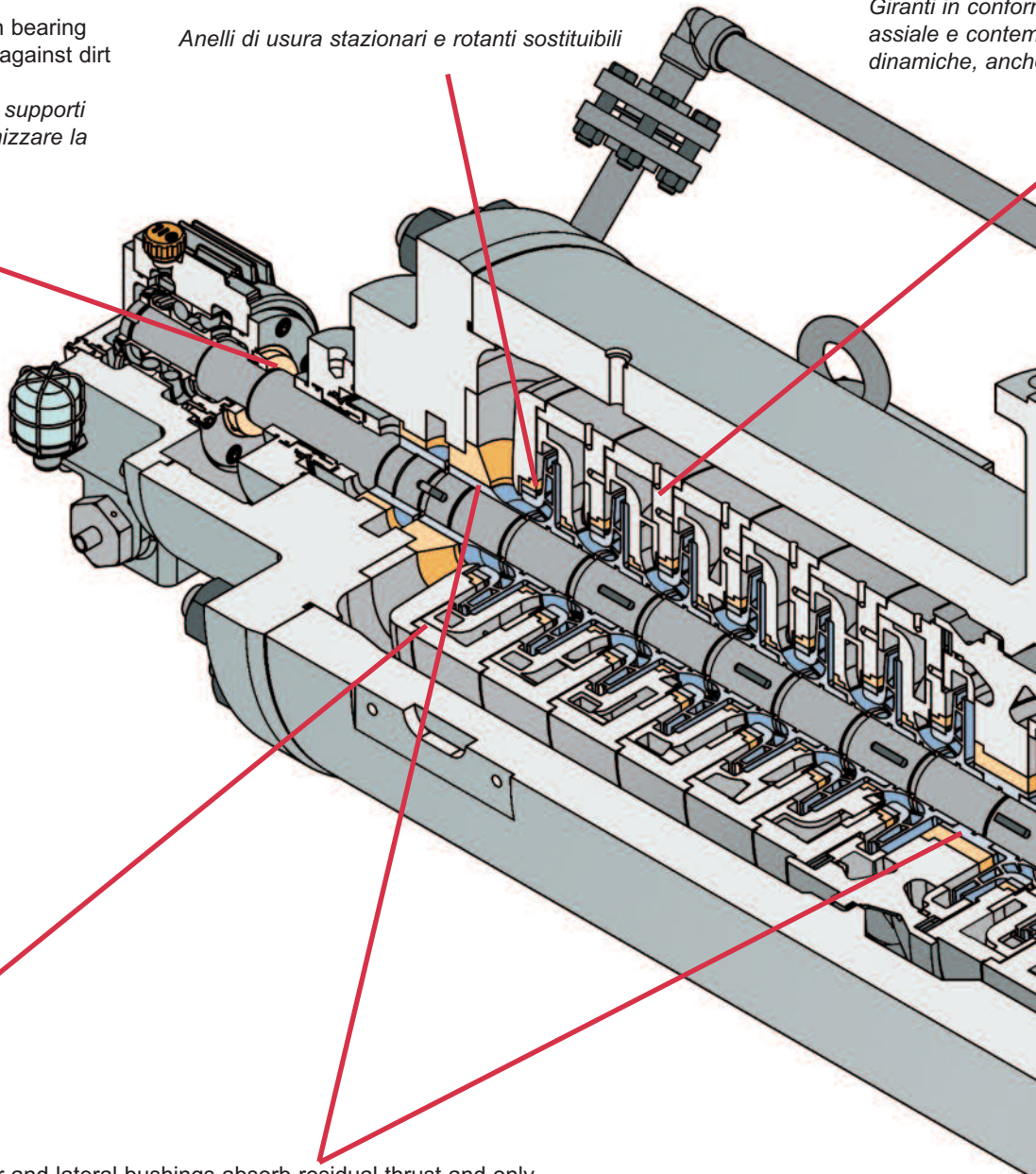
Giranti in conforma  
assiale e conten  
dinamiche, anch

Replaceable stationary and rotating wear rings

Anelli di usura stazionari e rotanti sostituibili

Labyrinths and deflectors on both bearing housings to maximise protection against dirt

Labirinti e deflettori su entrambi i supporti cuscinetto consentono di massimizzare la protezione contro lo sporco



Pumps have barrel bore diameters which allow cartridge to be easily removed

Il diametro del barrel è tale da consentire di rimuovere facilmente la cartuccia

Center and lateral bushings absorb residual thrust and only breakdown half of discharge pressure at each fit

Le boccole centrale e laterale assorbono la spinta residua, abbattendo la metà della pressione differenziale generata dalla pompa

Centerline mounted barrel for high temperature stability

Barrel supportato in mezzeria per stabilità alle temperature elevate

nozzles in order to reduce axial thrust while  
dynamics, even with worn clearances

...zione back-to-back per ridurre la spinta  
...poraneamente aumentare le prestazioni  
...e in caso di giochi usurati

Balancing line from lateral bushing to suction  
nozzle; it allows to keep the NDE stuffing box  
pressure within values similar to the suction one

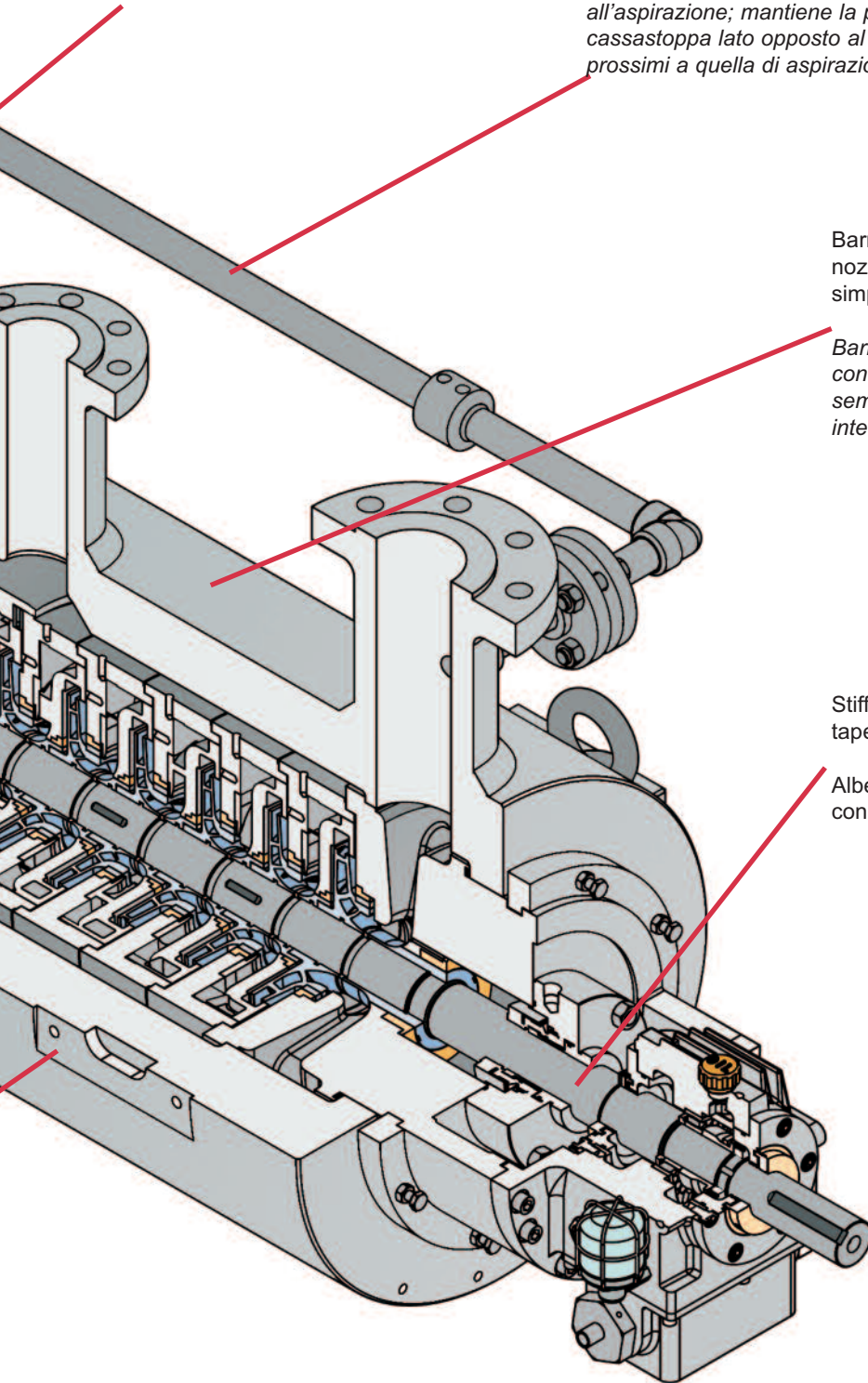
*Linea di bilanciamento dalla boccola laterale  
all'aspirazione; mantiene la pressione in  
cassastoppa lato opposto al giunto a valori  
prossimi a quella di aspirazione*

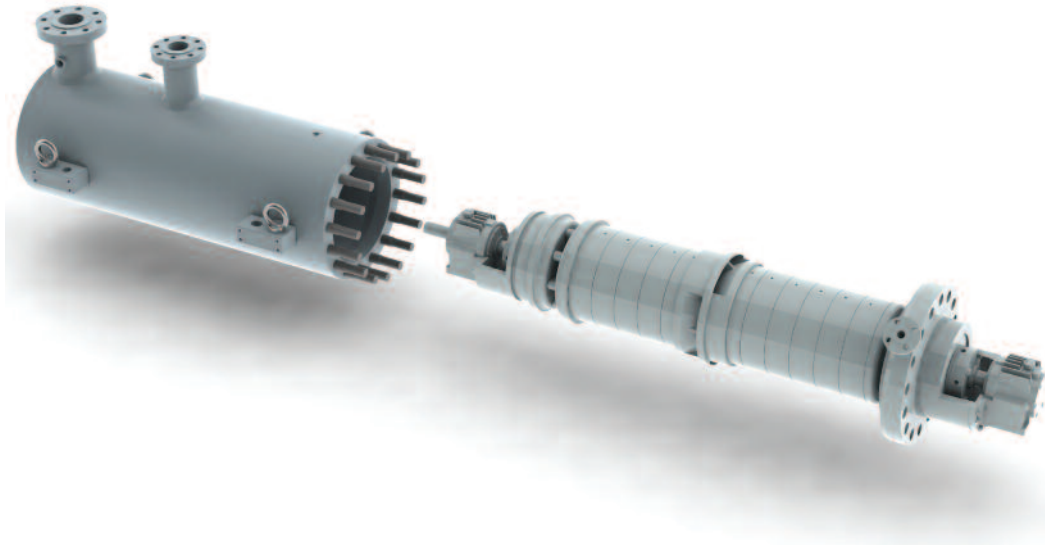
Barrel and nozzles forged and welded; different  
nozzle configurations available upon request to  
simplify piping installation or flange interference

*Barrel e bocche forgiate e saldate; bocche in altre  
configurazioni sono disponibili su richiesta per  
semplificare l'installazione delle tubazioni o le  
interferenze delle flange*

Stiff shaft design; straight bore or  
tapered bore available

*Albero rigido; mozzo cilindrico o  
conico disponibili*





Le pompe della serie HPMB sono progettate secondo il concetto "a cartuccia", che consente uno smontaggio rapido in caso di manutenzione o riparazione.

La cartuccia, costituita dal rotore completo, inclusi i supporti cuscinetti e le tenute meccaniche, può essere rimossa facilmente dal barrel.

La manutenzione ai cuscinetti e alle tenute meccaniche può, tuttavia, essere effettuata senza smontare la cartuccia dal barrel.

Il montaggio e' altrettanto rapido.

Questa soluzione è estremamente utile per installazioni remote o per applicazioni offshore.

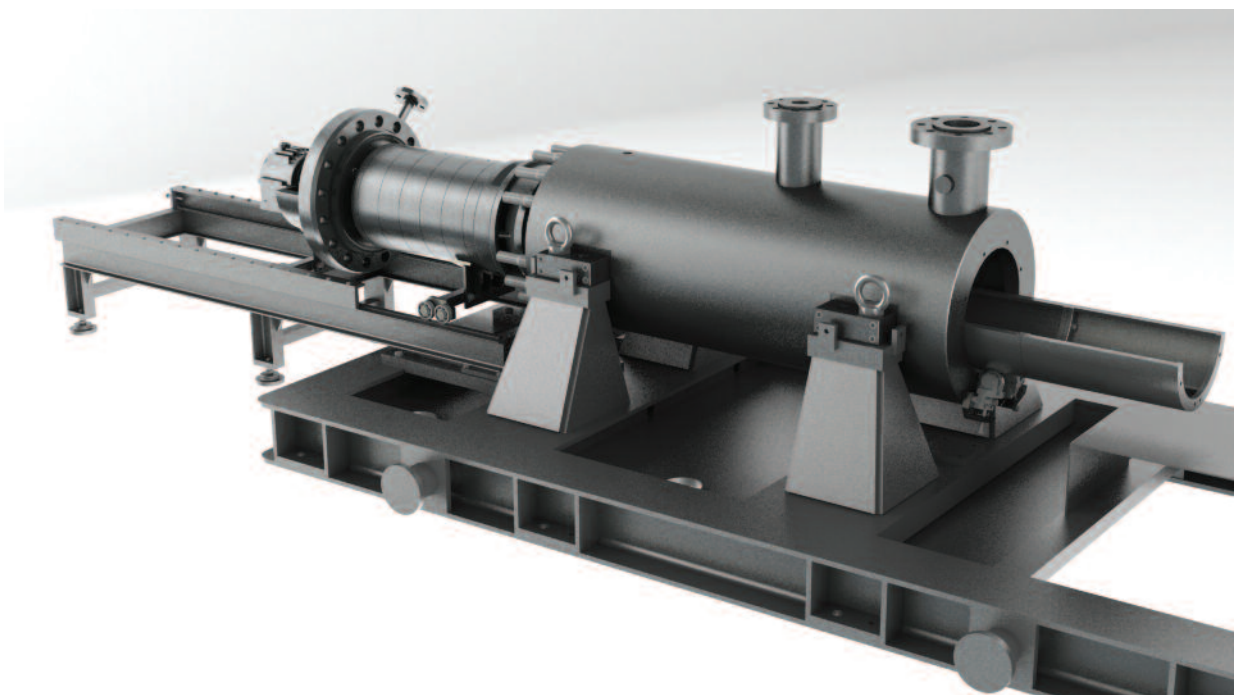
The HPMB series of pumps is designed according to the cartridge concept, which allows a quick disassembly in case of maintenance or repair.

The cartridge, formed by the complete rotor, including the bearing housing and the mechanical seals, can be easily removed through the barrel.

Any maintenance activity on bearings and mechanical seals, though, can be carried out without removing the cartridge from the barrel.

Re-assembly is just as fast.

This solution is extremely useful for remote or offshore applications.





Le HPMB sono pompe in barrel, multistadio, progettate e costruite in conformità alle norme API 610 XI edizione e quindi idonee a servizi di processo pesante negli impianti di estrazione e trattamento di petrolio, gas naturale e loro derivati, nonché per servizi particolarmente gravosi nell'industria chimica, per alimentazione caldaie in impianti di generazione di energia, iniezione di acqua e osmosi inversa.

Progettate per funzionare a 50 e 60 Hz, con temperature fino a +400°C e pressioni fino a 220 bar, queste pompe offrono la più alta affidabilità, la migliore intercambiabilità, facile accessibilità alle parti interne e la minima manutenzione.

Il corpo pompa è a divisione radiale, supportato sulla mezzeria per eliminare gli effetti delle dilatazioni termiche nelle applicazioni ad alta temperatura, con diffusori palettati, in grado di ridurre la spinta idraulica radiale, fatta eccezione per le pompe per piccole portate (<80 m<sup>3</sup>/h), che hanno la doppia voluta. Entrambe le soluzioni sono in grado di ridurre al minimo la spinta idraulica radiale.

Disponibile con configurazione da 4 a 13 stadi, con la girante di primo stadio più grande o con doppia aspirazione per bassi valori di NPSHr.

La pompa può essere fornita "de-staged", con la possibilità di aumentare e/o diminuire il numero degli stadi per eventuali future necessità. La configurazione con giranti opposte e con diffusore consente di minimizzare le spinte assiali e radiali.

Il design a cartuccia consente uno smontaggio semplice e rapido della pompa; detta operazione potrebbe essere ulteriormente semplificata con l'utilizzo del carrello di smontaggio.

In accordo alle API 610, sono previste tre configurazioni: (a) cuscinetti radiali e reggispira a rotolamento, (b) cuscinetti radiali piani e reggispira a rotolamento, entrambe con lubrificazione tramite anello porta-olio, inclusi i sistemi a nebbia d'olio di tipo "pure" o "purge"; (c) cuscinetti radiali piani e reggispira a pattini oscillanti e sistema di lubrificazione forzato.

Un'ampia e profonda cassastoppa permette l'utilizzo di tenute meccaniche a cartuccia in accordo alla normativa API 682.

Il raffreddamento ai cuscinetti, qualora richiesto, è ottenuto attraverso uno speciale scambiatore di calore realizzato in acciaio inossidabile. In alternativa è possibile prevedere il raffreddamento ad aria attraverso una ventola montata direttamente sull'asse della pompa.

Sono disponibili tutti i materiali costruttivi in accordo alla normativa API 610 e metallurgie speciali per applicazioni dove sia richiesta particolare resistenza alla erosione e/o corrosione.

The HPMB line barrel pumps are multi-stage, designed and manufactured according to API 610, XI edition, and are suitable for heavy duty applications in the oil and gas, refining and petrochemical industry, for power plant boiler feedwater, water injection, reverse osmosis. Designed to run at 50 or 60 Hz., with temperatures up to +400°C and pressures up to 220 bar, these pumps provide very high reliability, high interchangeability, easy accessibility to the inner parts and minimum maintenance.

The pump casing is radially split, centerline supported to eliminate the effects of the thermal expansions in case of high temperature applications, vaned diffusers, to reduce hydraulic radial thrust, with the exception of small capacity pumps (<80 m<sup>3</sup>/h), with double volute diffusers. Both solutions allow to reduce to the minimum the radial hydraulic thrusts.

Available with 4 to 13 stages, the first stage impeller being bigger or double suction to meet low NPSHr. The pump could be "de-staged" and this allows to grant the possibility to increase and/or decrease the number of stages, thus meeting any future requirements. The opposed impeller and diffuser configuration allows to minimize axial and radial thrusts.

Full cartridge design that allows an easy and quick dismantling of the pump; the operation could be further eased by using the dismantling cradle.

In compliance with API 610 standards, three configurations are foreseen: (a) anti-friction radial and thrust bearings, (b) hydrodynamic radial bearings and anti-friction thrust bearings, both with ring oil lubrication, including purge and pure oil mist systems; (c) hydrodynamic radial bearings and tilting pads thrust bearings with forced lubrication system.

A sturdy and deep stuffing box allows to fit cartridge mechanical seals, according to API 682 norms.

Bearing housing cooling, if required, is achieved by means of a stainless steel cooler. As an alternative, a cooling fan fitted directly on pump shaft can also be offered on all pump models.

All constructive materials, as per API 610 material tables, are available. Other material combinations such as erosion/corrosion resistant alloys, are also available for specific applications.



# FINDER POMPE

**Finder Pompe**  
**Divisione di Gruppo Aturia S.p.A.**

SEDE OPERATIVA:

Via Bergamo 65

23807 Merate (LC) – Italy

Tel. +39 039 99821

Fax+39 039 599267

e-mail: [finder@finderpumps.com](mailto:finder@finderpumps.com)

[www.finderpumps.com](http://www.finderpumps.com)