

Uputstvo za upotrebu
Seriya RP
Peristaltička pumpa

realax

SVE CREVNE PUMPE KOJE ĆE VAM IKADA ZATREBATI



Čestitamo! Dobro došli u svet relax crevnih pumpi.

Oslanjajući se na intenzivnu uzajamnu saradnju sa korisnicima tehnologije peristaltičkih pumpi i ispitujući njene raznolike primene u oblastima kao što su hrana, voda i otpadne vode, hemikalije i farmaceutski proizvodi, građevinarstvo i rudarstvo, pokušali smo da naš asortiman pumpi prilagodimo što je moguće više zadovoljenju vaših potreba.

Naš asortiman creva i dodatne opreme odražava stvarne potrebe kupaca i načine korišćenja crevnih pumpi – na kraju krajeva, želite najbolji kvalitet, nikada se ne treba odlučivati za lošiji.

Nadamo se da ćete se uveriti u jednostavnost korišćenja relax pumpe bez ikakvih problema i da će ona doprineti uspehu vašeg rada. Ako imate bilo kakva pitanja, a ne možete da pronađete odgovore na ovim stranicama, proverite našu web lokaciju ili pozovite lokalnog predstavnika na broj koji se nalazi na stranici za kontakt u okviru ovog priručnika.

*Naravno, ovaj priručnik postoji i na vašem jeziku.
Preuzmite ga sa USB-a u prilogu.*

SADRŽAJ

1	Uvod	4
2	Bezbednost	6
3	Opis funkcionisanja	11
4	Opis	12
5	Konstrukcija	13
6	Crevo pumpe	14
7	Prevoz i skladištenje	14
8	Sklapanje, puštanje u rad i instalacija	16
9	Održavanje	24
10	Rešavanje problema.....	34
11	Rezervni delovi	36
12	Kraj radnog veka	55
13	Izjava o usklađenosti.....	56
14	Garancija.....	57
15	Prodajna mesta	58

1 UVOD

Ovo uputstvo za upotrebu uvek mora pratiti pumpu dok god je ona u upotrebi.

Ova peristaltička pumpa serije RP predstavlja mašinu za rad sa fluidima za industrijsku upotrebu, pa je iz tog razloga ovo uputstvo za upotrebu deo zakonskih odredbi za bezbednu i ispravnu upotrebu pumpe.

Ovo uputstvo za upotrebu ne predstavlja zamenu ni za jedan standard instalacije ili neki eventualni budući standard.

1.1 Kako se koristi ovaj priručnik

Ovo uputstvo je zamišljeno kao referentni vodič pomoću koga kvalifikovano osoblje može da instalira, pusti u rad i održava crevne pumpe pomenute na naslovnoj strani.

1.2 Originalno uputstvo

Originalno uputstvo za ovaj priručnik napisano je na engleskom. Verzije ovog priručnika na drugim jezicima predstavljaju prevod originalnog uputstva.

1.3 Ostala dostavljena dokumentacija

Dokumentacija o komponentama poput motora i invertora obično nije obuhvaćena ovim priručnikom. Međutim, u slučaju da je dostavljena dodatna dokumentacija, morate pratiti instrukcije u toj dodatnoj dokumentaciji.

1.4 Servis i podrška

U slučaju informacija koje se odnose na specifična podešavanja, instalaciju, održavanje ili popravke koje prevazilaze okvire ovog priručnika, obratite se predstavniku firme Axflow. Neka vam serijski broj crevne pumpe bude pri ruci.

1.5 Životna sredina i odlaganje otpada

Raspitajte se kod organa lokalne samouprave kakve su mogućnosti ponovnog korišćenja ili ekološke obrade materijala za ambalažu i (kontaminiranog) maziva.



OPREZ

Uvek se pridržavajte lokalnih pravila i regulative u pogledu obrade (jednokratnih) delova crevne pumpe.

2 BEZBEDNOST

2.1 Objašnjenje bezbednosnih informacija

U ovom priručniku koriste se sledeći simboli:



Ovaj simbol označava instrukcije u ovom priručniku koje se moraju poštovati da ne bi došlo do neispunjava-nja bezbednosnih standarda.



Ovaj simbol označava instrukcije u ovom priručniku koje se moraju poštovati da ne bi došlo do narušavanja bezbednosti električnih delova.

OPREZ

Ovaj simbol označava instrukcije u ovom priručniku koje se moraju poštovati da bi se garantovao ispravan rad pumpe.

2.2 Namena

Crevna pumpa je isključivo konstruisana za pumpanje odgovarajućih proizvoda. Svaka druga ili dodatna upotreba nije u skladu sa namenom. Ako ste u nedoumici, radi se o upotrebi koja deluje kao njena namena sudeći po konstrukciji, radu i funkciji proizvoda. Praćenje instrukcija u korisničkoj dokumentaciji takođe spada u namenu.

Koristite pumpu samo u skladu sa gore opisanom namenom. Proizvođač ne odgovara za oštećenja ili povrede koje nastanu zbog korišćenja koje nije u skladu sa namenom. Ako želite da crevnu pumpu koristite za neku drugu primenu, prvo se obratite predstavniku firme AxFlow.

2.3 Odgovornost

Proizvođač ne prihvata nikakvu odgovornost za oštećenja ili povrede koje nastanu zbog (strogog) nepridržavanja pravila bezbednosti i instrukcija u ovom priručniku i dodatnoj dokumentaciji ili zbog nepažnje prilikom instalacije, upotrebe, održavanja i popravke crevnih pumpi pomenutih na naslovnoj strani. U zavisnosti od konkretnih radnih uslova ili podataka koji se koriste, mogu biti potrebne dodatne bezbednosne instrukcije.

2.4 Kvalifikacije korisnika

Pumpe su mašine koje mogu predstavljati opasnost zbog pokretnih delova i prisustva fluida pod pritiskom u crevu.

SLEDEĆE OKOLNOSTI MOGU UZROKOVATI OZBILJNU ŠTETU ILI POVREDU

- Neppravilna upotreba
- Uklanjanje zaštite i/ili isključivanje zaštitnih uređaja
- Nedostatak kontrola i održavanja

Stoga bi osoba zadužena za bezbednost trebalo da garantuje da pumpu prevozi, instalira, pušta u rad, koristi, održava i popravlja kvalifikovano osoblje koje treba da poseduje:

- odgovarajuću obuku i dovoljno iskustva za date poslove;
- poznavanje tehničkih standarda i važećih zakona;
- poznavanje nacionalnih i lokalnih standarda bezbednosti i instalacije.

Svaki posao koji se obavlja na električnom delu pumpe treba da odobri osoba odgovorna za bezbednost.

S obzirom na to da je ova pumpa predviđena kao deo sistema, osoba koja nadgleda instaliranje celokupnog sistema odgovorna je za apsolutnu bezbednost, uz poštovanje neophodnih mera dodatne zaštite.

2.5 Opšte bezbednosne informacije



Delovi pod naponom

Moguća posledica: smrtonosne ili veoma ozbiljne povrede.

- Ublažavanje rizika: uređaj se mora isključiti sa napajanja pre otvaranja.
- Izolovati oštećene, neispravne ili modifikovane uređaje sa električne mreže da bi se oslobodili napona.



Nepostojanje prekidača za zaustavljanje u hitnom slučaju

Moguća posledica: smrtonosne ili veoma ozbiljne povrede.

- Prekidač za zaustavljanje u hitnom slučaju mora biti povezan za ceo sistem. To bi trebalo da omogući da se ceo sistem isključi u hitnom slučaju kako bi ceo sistem mogao da se vrati u bezbedno stanje.



Neovlašćen pristup

Moguća posledica: smrtonosne ili veoma ozbiljne povrede.

- Ublažavanje rizika: onemogućiti neovlašćen pristup pumpi ili sistemu.



Opasna hemijska sredstva/kontaminacija osoblja i opreme

Moguće posledice: smrtonosne/ozbiljne povrede.

Materijalna šteta.

- Proveriti da li su creva pumpe hemijski otporna na sredstva kojima se manipuliše.
- Uvek se pridržavajte bezbednosnih listova sredstava kojima se manipuliše. Operater sistema mora da obezbedi da takvi bezbednosni listovi budu dostupni i ažurni.
- Bezbednosni listovi za fluide kojima se manipuliše su najmerodavniji za preduzimanje protivmera i/ili pružanja prve pomoći u slučaju curenja fluida.
- Vodite računa o opštim ograničenjima vezanim za viskoznost, hemijsku otpornost i gustinu.
- Uvek isključite pumpu pre zamene creva pumpe.

OPREZ**Neispravna i nepravilna upotreba**

Moguća posledica: smrtonosne ili veoma ozbiljne povrede.

- Ovaj uređaj nije predviđen za transport ili regulaciju gasova ili čvrstih materija
- Ne prekoračujte naznačeni pritisak, brzinu ili temperaturu za pumpu
- Maksimalan pritisak na usisnoj strani je 3 bara (oko 45 psi).
- Ovaj uređaj sme da se koristi samo u skladu sa tehničkim podacima i specifikacijama navedenim u ovom uputstvu za upotrebu i u uputstvima za upotrebu pojedinačnih komponenti.
- Ova pumpa se NE isporučuje za korišćenje u područjima u kojima postoji opasnost od eksplozije. Dostupne su i ATEX verzije realax pumpi i isporučuju se uz specijalnu verziju uputstva za upotrebu za ATEX.
- Pumpu uključite samo ako je pravilno pričvršćena za pod.
- Pumpu uključite samo ako je pričvršćen prednji poklopac.
- Ne obavljajte nikakve poslove održavanja i ne rasklapajte pumpu ako se prethodno niste uverili da cevi nisu pod pritiskom, da su prazne ili izolovane.
- U slučaju da se crevo zaglavi prilikom izvlačenja ili postavljanja, neophodno je obrnuti smer pumpe, ponovo podmazati i zatim ponoviti operaciju.
- Budući da je peristaltička pumpa volumetrijska i da radi sa pozitivnim pomakom membrane, neophodno je sprečiti moguće preopterećenje pritiskom usled, na primer, slučajnog zatvaranja ventila. Zbog toga se savetuje da se postavi sigurnosni uređaj kao što je: sigurnosni ventil, limiter pritiska itd.

OPREZ**Radni vek creva pumpe**

Moguća posledica: smrtonosne ili veoma ozbiljne povrede.

- Crevo ima neodređeni vek trajanja, a zbog mogućnosti pucanja ili propadanja korisnik je odgovoran za sprečavanje mogućih (mada skoro nemogućih) prodora čestica iz creva u proizvod koji se pumpa. To se može postići filtracijom, alarmom za pucanje creva ili drugim sredstvima pogodnim za dati proces.



Čišćenje bez demontaže

- U slučaju čišćenja bez demontaže, neophodno je pribaviti informacije od proizvođača o pravilnoj instalaciji pumpe (potrebna je specijalna instalacija), kao i u vezi kompatibilnosti sredstava za čišćenje sa crevima pumpe i hidrauličnim priključcima.
- Čišćenje treba obavljati na preporučenoj maksimalnoj temperaturi.



Smer rotacije/smer protoka

Moguća posledica: materijalna šteta, uništenje jedinice.

- Smer rotacije pumpe u odnosu na željeni smer protoka mora se proveriti pre svakog pokretanja.



Isključiti pumpu sa električnog napajanja

Moguća posledica: telesna povreda.

- Radove na pumpi smete da vršite samo nakon što je isključena i odvojena od električnog napajanja.



Uticaji okoline

Moguća posledica: od materijalne štete do uništenja jedinice.

- Uređaj je pogodan za korišćenje na otvorenom nakon što se pokrije i zaštiti od kiše i direktnog sunčevog zračenja. Moraju se poštovati i uslovi sredine (pogledajte poglavlje 8.1).
- Preduzmite odgovarajuće mere da biste zaštilili uređaj od uticaja okoline, kao što su: UV zraci | vlaga | mraz | itd.

3 OPIS FUNKCIONISANJA

Pumpa serije RP je pozitivno potisna zapreminska pumpa. Dozirna tečnost se transportuje pomoću rotora koji steže crevo pumpe u pravcu protoka. Za to nisu potrebni ventili. Time se obezbeđuje lako rukovanje dozirnim hemikalijama.

Maksimalan pritisak na usisnoj strani je 3 bara (oko 45 psi)

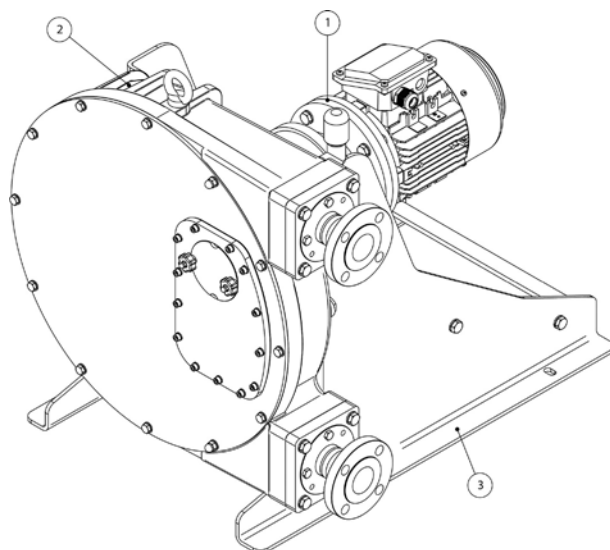
Seriya RP je projektovana za bezbedno i jednostavno rukovanje, kao i za jednostavno održavanje.

Seriya RP se može upotrebljavati za različita sredstva. Međutim, ovaj tip pumpe je često optimalno rešenje za abrazivna, sredstva osetljiva na unutrašnje trenje i viskozna sredstva.

Tipična područja primene obuhvataju procese u kojima se zahteva samo nizak ispusni pritisak (maks. 15 bara).

3.1 Glavni moduli

1. Pogonska jedinica | 2. Kućište pumpe | 3. Postolje



Ključni podaci o performansama i nivoi buke

OPIS	JEDINICA	RP 25	RP 32	RP 40	RP 60	RP 70	RP 80	RP 100
Maks. kapacitet Nprekidan rad	m ³ /h	1,08	1,86	4,79	10,83	18,09	28,08	36,00
	Gal/min	4,76	8,19	21,09	47,68	79,65	123,63	158,50
Maks. kapacitet Rad s prekidima	m ³ /h	1,44	2,98	6,38	12,99	24,12	42,12	48,00
	Gal/min	6,34	13,12	28,09	57,19	106,20	185,45	211,34
Kapacitet po obrtu	l/obrt	0,30	0,62	1,33	2,90	6,70	11,70	20,00
	Gal/obrt	0,08	0,16	0,35	0,95	1,77	3,09	5,28
Maks. Dopušteni radni pritisak	bar	15						
Dopuštena temperatura sredine	°C	-20 do +45						
Dopuštena temperatura proizvoda	°C	-10 do +80						
Nivo zvuka na 1 m	dB (A)	70						

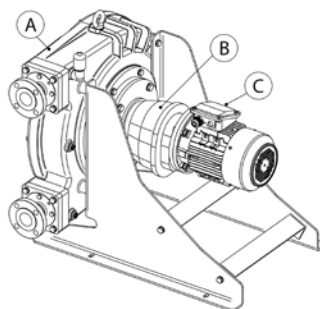
4 OPIS

4.1 Identifikacija proizvoda

A: Glava pumpe

B: Menjač

C: Elektromotor



4.2 Identifikacija pumpe

MOD: Broj tipa

Br.: Serijski broj

YEAR: Godina proizvodnje



4.3 Identifikacija menjača (B)

Menjač ima identifikacijsku pločicu sa podacima o modelu, serijskom broju i proizvođaču, kao i sa informacijama o njegovoj funkciji, poput prenosnog odnosa.

4.4 Identifikacija elektromotora (C)

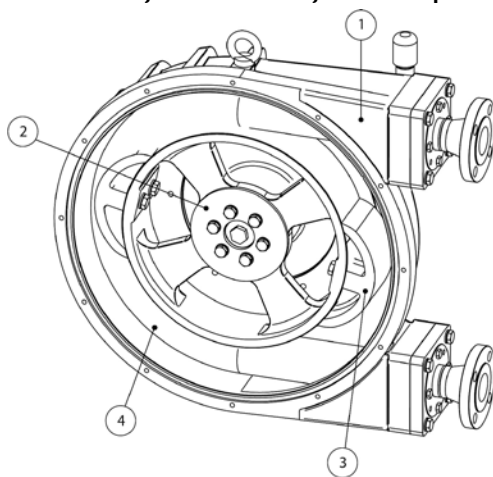
Motor ima identifikacijsku pločicu sa podacima o modelu, serijskom broju i proizvođaču, kao i informacijama o njegovoj funkciji, poput električne snage.

5 KONSTRUKCIJA

Kućište pumpe je zatvoreno prednjim poklopcem koji je pričvršćen zavrtnjima da bi se izbegao rizik od povreda.

Motor služi za pogon rotora. Dve papučice prikachene na rotor služe da pritisnu crevo pumpe na kućište pumpe.

Usled obrtanja rotora papučice naizmenično pritiskaju i otpuštaju crevo pumpe. To služi za usisavanje sredstava i njihov transport na mernu traku.



Sl. 1: Crtež principa funkcionisanja
1. Kućište pumpe | 2. Rotor | 3. Papučice | 4. Crevo

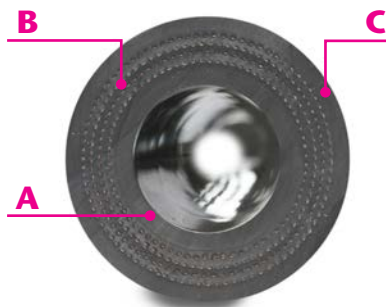
6 CREVO PUMPE

6.1 Opšti opis

A: Unutrašnji sloj

B: Najlonski slojevi za ojačavanje

C: Spoljašnji sloj



Materijal košuljice creva pumpe treba da bude hemijski otporan na proizvod koji se pumpa. U zavisnosti od konkretnih zahteva primene, morate odabrati odgovarajuće crevo pumpe. Za svaki model pumpe postoje različiti tipovi creva.

Materijal unutrašnjeg sloja predstavlja deo koji je u kontaktu sa sredstvima.

TIP CREVA	MATERIJAL UNUTRAŠNJE KOŠULJICE	TRAKA U BOJI
NR	Prirodni kaučuk	Bez trake (crna)
NBR	Nitrilna guma	Crvena
EPDM	EPDM	Plava
CSM	Hypalon	Zelena
NBR-A	Nitrilna guma (higijenska izvedba)	Bela

7 PREVOZ I SKLADIŠTENJE

7.1 Prevoz

- Pumpa je zaštićena kartonskom ambalažom ili drvenim sandukom.
- Ambalažni materijali se mogu reciklirati.

7.2 Skladištenje kraće od 1 meseca

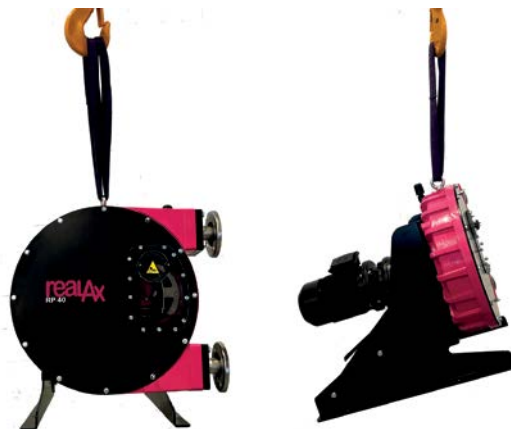
- Pumpa mora biti u nenapregnutom položaju, rotor u horizontalnom položaju.
- Izbegavajte područja u kojima vlada surova klima ili gde postoji prevelika vlažnost vazduha i temperature ispod 0 °C i iznad 30 °C.
- Rezervna creva treba čuvati na suvom mestu, zaštićena od direktne svetlosti.

7.3 Skladištenje duže od 1 meseca

- Izbegavajte područja u kojima vlada surova klima ili gde postoji prevelika vlažnost vazduha i temperature ispod 0 °C i iznad 30 °C.
- **VAŽNO!** Rasklopite jednu papučicu (za uputstvo pogledajte i poglavlje 9.4.1):
 - Uklonite prednji poklopac
 - Uklonite papučicu koja ne dodiruje crevo pumpe
 - Vratite prednji poklopac
 - Okrenite rotor uz pomoć motora tako da preostala papučica ne pritiska crevo pumpe
 - U slučaju perioda skladištenja dužeg od 30 dana, zaštitite površine spojeva (stezaljke, reduktore, motore) pomoću odgovarajućih antikorozivnih proizvoda
- U slučaju perioda skladištenja dužeg od 6 meseci, okrenite rotor nekoliko krugova kako bi se izbegla oštećenja ležajeva i zaptivki za ulje i kako bi se sprečila „migracija“ masti.
- Rezervna creva treba čuvati na suvom mestu, zaštićena od direktne svetlosti.

7.4 Podizanje

Modeli RP 25, RP 32, RP 40:
Koristite okasti zavrtnanj za podizanje pumpe.



MASA	RP 25	RP 32	RP 40
Ukupna masa pumpe	96 kg 211 lbs	145 kg 319 lbs	196 kg 432 lbs
Maks. nosivost tačke podizanja	170 kg 374 lbs	170 kg 374 lbs	240 kg 529 lbs
Faktor bezbednosti	6		

Modeli RP 60, RP 70, RP 80 i RP 100:
 Za podizanje pumpe koristite opremu za podizanje.



MASA	RP 60	RP 70	RP 80	RP 100
Ukupna masa pumpe	346 kg 762 lbs	642 kg 1415 lbs	1.150 kg 2.535 lbs	1.375 kg 3.031 lbs
Maks. nosivost tačke podizanja	400 kg 881 lbs	750 kg 1.653 lbs	1.280 kg 2.821 lbs	1.525 kg 3.362 lbs
Faktor bezbednosti	> 6		6	5

8 SKLAPANJE, PUŠTANJE U RAD I INSTALACIJA

8.1 Uslovi okoline

Montaža se sprovodi sledećim redosledom.

Ako pumpa treba da se instalira na otvorenom, onda mora da bude opremljena zaštitom od sunca i vremenskih uslova.

Prilikom postavljanja pumpe proverite da li je obezbeđen dovoljan prostor za prilaz pumpi za sve vrste održavanja.

Granične vrednosti za temperaturu i pritisak creva

Materijal Crevo	Min. temp. (°C) Dozorna tečnost	Maks. temp. (°C) Dozorna tečnost	Min. temp. (°C) Okolina	Maks. pritisak (bara)
NR, NBR, EPDM, CSM, NBR-A	-10	80*	-20	15

* Na maks. temperaturi, vek trajanja creva se drastično smanjuje. Obratite se ovlašćenom distributeru za primenu na temperaturama višim od 60 °C.

8.2 Puštanje u rad

8.2.1 Testiranje pre puštanja pumpe u rad

Treba sprovesti sledeće testove:

- Proverite da li su papučiće pravilno postavljene i pričvršćene.
- Proverite da li su pogonska jedinica i kućište pumpe pravilno podmazani. Specijalno formulisano mazivo može se dobiti od ovlašćenog distributera.
- Pumpu uključite samo ako je pravilno pričvršćen prednji poklopac.
- Proverite da li mrežni napon odgovara motoru.
- Proverite da li termička zaštita od preopterećenja (nije obuhvaćena isporukom) odgovara vrednosti navedenoj na pločici sa tipom motora.
- Proverite da li je pumpa pravilno uzemljena.
- Povežite elektromotor u skladu sa važećim lokalnim pravilima i regulativom. Povezivanje električnih instalacija mora da obavi kvalifikovano osoblje.
- Proverite da li su opcione električne komponente povezane i da li ispravno rade.
- Proverite da li je smer rotacije pravilno podešen.

8.3 Pravilna instalacija pumpe

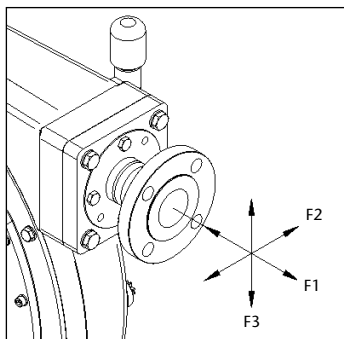
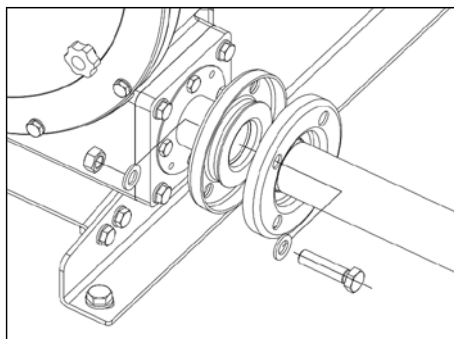
- Uverite se da pumpa nije oštećena tokom prevoza ili skladištenja. Odmah obavestite dobavljača o svakom eventualnom oštećenju.
- Proverite da li je sva ambalaža uklonjena.
- Proverite da li podaci odštampani na identifikacionoj pločici odgovaraju porudžbini.
- Proverite uputstvo za upotrebu kako biste bili sigurni da vrednosti protoka, pritiska i električne potrošnje motora ne prelaze naznačene vrednosti.
- Proverite da li je crevo pogodno za transport fluida i da li je oštećeno.
- Vodite računa da temperatura tečnosti ne prelazi preporučeni opseg temperature.
- Proverite da li ima dovoljno prostora za slobodan protok vazduha oko motora.
- Vodite računa da nijedan obližnji predmet ne emituje dodatnu toplotu prema motoru i da motor ne bude izložen direktnom sunčevom zračenju.

8.3.1 Usisna strana

- Instalirajte manometar u pneumatskom vodu ako je vrednost povratnog pritiska nepoznata. Maksimalan pritisak na usisnoj strani je 3 bara (oko 45 psi).
- Pumpu treba postaviti što bliže rezervoaru sa tečnošću kako bi usisna strana bila što kraća i što ravnija.
- Usisni vod mora biti apsolutno hermetički zatvoren i napravljen od odgovarajućeg materijala da ne bi popustio pod vakuumom.
- Prečnik mora da odgovara naznačenom prečniku creva pumpe. Veći prečnik se preporučuje u slučaju viskozniht tečnosti.
- Pumpa je samousisna i ne zahteva ulazne ventile.
- Pumpa je reverzibilna i usisna strana se može povezati na bilo koju od dva hidraulična priključka pumpe. Obično se bira opcija koja najbolje odgovara fizičkim uslovima ostatka instalacije.
- Preporučuje se korišćenje fleksibilnih cevi između fiksnih cevi i hidrauličnog priključka pumpe kako bi se izbeglo prenošenje vibracija.
- Maksimalan pritisak na usisnoj strani je 3 bara (oko 45 psi).

8.3.2 Maksimalno dopušteno opterećenje na prirubnici pumpe

Pumpa mora biti pričvršćena zavrtnjima za pod pre opterećivanja priključaka/prirubnica.



Maksimalno dopušteno opterećenje na prirubnici pumpe

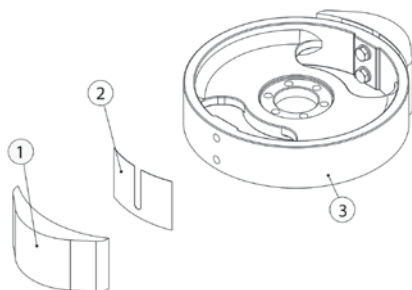
SILA	JEDINICA	RP 25	RP 32	RP 40	RP 60	RP 70	RP 80	RP 100
F1	N	600	900	1200	1300	1500	1700	
	lb-f	135	202	270	292	337	382	
F2	N	300	450	600	650	750	850	
	lb-f	67	101	135	146	167	191	
F3	N	120	450	600	650	750	850	
	lb-f	27	101	135	146	167	191	

8.3.3 Ispusna strana

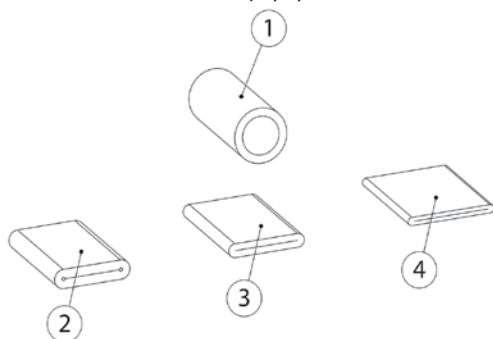
- Ispusni vod treba da bude što ravniji i što kraći da bi se izbeglo smanjenje učinka.
- Prečnik mora da odgovara naznačenom prečniku creva pumpe. Veći prečnik se preporučuje u slučaju viskoznih tečnosti.
- Preporučuje se korišćenje fleksibilnih cevi između fiksnih cevi i hidrauličnog priključka pumpe kako bi se izbeglo prenošenje vibracija.
- Instalirajte ventil za rasterećenje pritiska ili prekidač pritiska (ili sličan uređaj) u pneumatskom vodu da biste zaštitili pumpu u slučaju da se ventil slučajno zatvori ili da se vod blokira na neki drugi način.

8.4 Podešavanje pritiska papučice

- Peristaltička pumpa je opremljena pločicama kojima se precizno podešava udaljenost od ose rotacije do papučice radi pravilne kompresije creva (takođe, u zavisnosti od brzine i radnog pritiska).
- Radi optimalnog veka trajanja creva pumpe, sila kompresije creva pumpe može se podesiti postavljanjem većeg broja pločica ispod pritezni papučica. Pločice (2) se postavljaju između rotora (1) i pritezne papučice (3). Broj pločica varira u zavisnosti od konkretne situacije u pogledu povratnog pritiska.



Pozicija papučica



Kompresija creva



- 1 Crevo bez kompresije
- 2 Nedovoljna kompresija (vraćanje tečnosti u šupljinu uništiće crevo u kratkom vremenskom periodu)
- 3 Optimalna kompresija
- 4 Prekomerna kompresija (povećano habanje pumpe i creva)

Pločice su fabrički postavljene. Broj pločica se može prilagoditi stvarnim uslovima rada u skladu sa sledećom tabelom.

8.4.1 Model RP 25

Materijali creva – NR, NBR, EPDM, CSM i NBR-A:

Broj pločica debljine 0,5 mm (broj dela AX100.01.13) **na svakom položaju** (tj. pomnožite sa 2 za ukupnu količinu).

NAPOMENA: u slučaju temperatura fluida > 60 °C: smanjite broj pločica za 1.

Bar	Obrta/minut					Broj pločica
	0-19	20-39	40-59	60-79	80-99	
0,5	1	1	1	0	0	
2,5	1	1	1	1	1	
5,0*	2	2	2	2	2	
7,5	4	3	3	3	3	
10,0	5	4	4	4	4	
12,5	6	5	5	5	4	
15,0	7	6	6	6	–	

*Podrazumevana fabrička podešavanja ukoliko nema podataka o radnom pritisku.

8.4.2 Model RP 32

Materijali creva – NR, NBR, EPDM, CSM i NBR-A:

Broj pločica debljine 0,5 mm (broj dela AX104.01.13) **na svakom položaju** (tj. pomnožite sa 2 za ukupnu količinu).

NAPOMENA: u slučaju temperatura fluida > 60 °C: smanjite broj pločica za 1.

Bar	Obrta/minut					Broj pločica
	0-19	20-39	40-59	60-79	80-99	
0,5	0	0	0	0	0	
2,5	0	0	0	0	0	
5,0*	1	1	1	0	0	
7,5	2	1	1	1	0	
10	2	2	2	1	1	
12,5	3	3	3	2	2	
15	4	4	4	3	–	

*Podrazumevana fabrička podešavanja ukoliko nema podataka o radnom pritisku.

8.4.3 Model RP 40

Materijali creva – NR, NBR, EPDM, CSM i NBR-A:

Broj pločica debljine 0,5 mm (broj dela AX109.00.04) **na svakom položaju** (tj. pomnožite sa 2 za ukupnu količinu).

NAPOMENA: u slučaju temperatura fluida > 60 °C: smanjite broj pločica za 1.

Bar	Obrta/minut					Broj pločica
	0-19	20-39	40-59	60-79	80-99	
0,5	3	3	2	2	2	
2,5	4	3	3	3	–	
5,0*	5	4	4	4	–	
7,5	5	5	5	–	–	
10	6	6	5	–	–	
12,5	7	7	6	–	–	
15	8	8	–	–	–	

*Podrazumevana fabrička podešavanja ukoliko nema podataka o radnom pritisku.

8.4.4 Model RP 60

Materijali creva – NR, NBR, EPDM, CSM i NBR-A:

Broj pločica debljine 0,5 mm (broj dela AX111.00.47) **na svakom položaju** (tj. pomnožite sa 2 za ukupnu količinu).

NAPOMENA: u slučaju temperatura fluida > 60 °C: smanjite broj pločica za 1.

Bar	Obrta/minut					Broj pločica
	0-19	20-39	40-59	60-79	80-99	
0,5	0	0	0	0	0	
2,5	0	0	0	0	0	
5,0*	2	2	0	0	0	
7,5	2	2	2	2	2	
10	4	4	2	1	–	
12,5	4	4	4	4	–	
15	4	4	4	–	–	

*Podrazumevana fabrička podešavanja ukoliko nema podataka o radnom pritisku.

8.4.5 Model RP 70

Materijali creva – NR, NBR, EPDM, CSM i NBR-A:

Broj pločica debljine 0,5 mm (broj dela AX114.00.03) **na svakom položaju** (tj. pomnožite sa 2 za ukupnu količinu).

NAPOMENA: u slučaju temperatura fluida > 60 °C: smanjite broj pločica za 1.

Bar	Obrta/minut					Broj pločica
	0-19	20-39	40-59	60-79	80-99	
0,5	1	1	1	0	0	
2,5	2	2	2	1	–	
5,0*	3	3	3	2	–	
7,5	4	4	4	–	–	
10	5	5	5	–	–	
12,5	6	6	6	–	–	
15	7	7	–	–	–	

*Podrazumevana fabrička podešavanja ukoliko nema podataka o radnom pritisku.

8.4.6 Model RP 80

Materijali creva – NR, NBR, EPDM, CSM i NBR-A:

Broj pločica debljine 0,5 mm (broj dela AX118.00.49) **na svakom položaju** (tj. pomnožite sa 2 za ukupnu količinu).

NAPOMENA: u slučaju temperatura fluida > 60 °C: smanjite broj pločica za 1.

Bar	Obrta/minut			Broj pločica
	0-19	20-39	40-59**	
0,5	2	2	–	
2,5	2	4	–	
5,0*	4	4	–	
7,5	4	4	–	
10	6	6	–	
12,5	8	–	–	
15	8	–	–	

*Podrazumevana fabrička podešavanja ukoliko nema podataka o radnom pritisku.

**U slučaju potrebe za većom brzinom, obratite se svom distributeru realax proizvoda.

8.4.7 Model RP 100

Materijali creva – NR, NBR, EPDM, CSM i NBR-A:

Broj pločica debljine 0,5 mm (broj dela AX119.00.07) **na svakom položaju** (tj. pomnožite sa 2 za ukupnu količinu).

NAPOMENA: u slučaju temperatura fluida > 60 °C: smanjite broj pločica za 1.

Bar	Obrta/min			Broj pločica
	0-19	20-39	40-59**	
0,5	1	1	–	
2,5	1	1	–	
5,0*	2	2	–	
7,5	2	2	–	
10	3	2	–	
12,5	3	–	–	
15	4	–	–	

*Podrazumevana fabrička podešavanja ukoliko nema podataka o radnom pritisku.

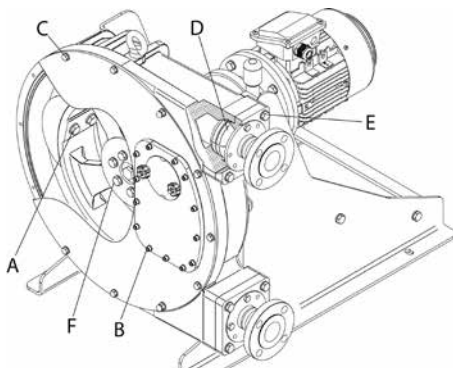
**U slučaju potrebe za većom brzinom, obratite se svom distributeru realax proizvođa.

9 ODRŽAVANJE

9.1 Masa komponenti

	RP 25	RP 32	RP 40	RP 60	RP 70	RP 80	RP 100
Ukupna masa	96 kg 211 lbs	145 kg 319 lbs	196 kg 432 lbs	346 kg 762 lbs	642 kg 1.415 lbs	1.150 kg 2.535 lbs	1.375 kg 3.031 lbs
Poklopac pumpe	5,1 kg 11 lbs	7,7 kg 16 lbs	10,6 kg 23 lbs	14,5 kg 31 lbs	32,4 kg 71 lbs	42,8 kg 94 lbs	58,3 kg 117 lbs
Papučica	0,4 kg 0,9 lbs	0,6 kg 1,3 lbs	1,6 kg 3,5 lbs	3,4 kg 7,5 lbs	6,5 kg 14,3 lbs	14,2 kg 31,3 lbs	21,9 kg 48,3 lbs
Priključak	0,2 kg 0,4 lbs	0,2 kg 0,4 lbs	1,4 kg 3,1 lbs	1,9 kg 4,2 lbs	3,2 kg 7,1 lbs	5,4 kg 11,9 lbs	7,0 kg 15,4 lbs
Pritezna prirubnica	2,3 kg 5,1 lbs	2,8 kg 6,2 lbs	2,0 kg 4,4 lbs	3,9 kg 8,6 lbs	3,9 kg 8,6 lbs	9,0 kg 19,8 lbs	12,9 kg 28,4 lbs
Crevo	1,8 kg 3,9 lbs	2,7 kg 5,6 lbs	3,1 kg 6,8 lbs	6,3 kg 13,9 lbs	11,2 kg 24,7 lbs	19 kg 42 lbs	28 kg 62 lbs

9.2 Vrednosti obrtnog momenta



OPIS	JEDINICE	RP 25	RP 32	RP 40	RP 60	RP 70	RP 80	RP 100
Zavrtnji za podršku papučicama	Nm	29 M8 Ključ za matice 13 mm	46 M12 Ključ za matice 19 mm	46 M12 Ključ za matice 19 mm	53 M16 10.9 Ključ za matice 24 mm	53 M16 10.9 Ključ za matice 24 mm	59 M18 10.9 Ključ za matice 27 mm	59 M18 10.9 Ključ za matice 27 mm
Zavrtnji za kontrolni poklopac	Nm	2 M6 5 mm Imbus ključ	2 M6 5 mm Imbus ključ	2 M6 5 mm Imbus ključ	4 M8 6 mm Imbus ključ	2 M6 5 mm Imbus ključ	2 M6 5 mm Imbus ključ	4 M8 6 mm Imbus ključ
Zavrtnji za poklopac	Nm	29 M8 Ključ za matice 13 mm	43 M10 Ključ za matice 17 mm	29 M8 Ključ za matice 13 mm	43 M10 Ključ za matice 17 mm	46 M12 Ključ za matice 19 mm	46 M12 Ključ za matice 19 mm	46 M12 Ključ za matice 19 mm
Stezaljka za crevo	Nm	Ručno, bez zavrtnja	Ručno, bez zavrtnja	Ručno, bez zavrtnja	Ručno, bez zavrtnja	Ručno, bez zavrtnja	Ručno, bez zavrtnja	Ručno, bez zavrtnja
Zavrtnji za nosač prirubnice	Nm	29 M8 Ključ za matice 13 mm	43 M10 Ključ za matice 17 mm	43 M10 Ključ za matice 17 mm	46 M12 Ključ za matice 19 mm	46 M12 Ključ za matice 19 mm	49 M14 Ključ za matice 22 mm	49 M14 Ključ za matice 22 mm
Zavrtnji za pogonsko vratilo	Nm	29 M8 Ključ za matice 13 mm	29 M8 Ključ za matice 13 mm	37 M8 10.9 Ključ za matice 13 mm	46 M12 10.9 Ključ za matice 19 mm	46 M12 10.9 Ključ za matice 19 mm	59 M18 8.8 Ključ za matice 27 mm	59 M18 10.9 Ključ za matice 27 mm

9.3 Podmazivanje i hlađenje

Glava pumpe ispunjena je našim originalnim mazivom za crevo. Mazivo podmazuje i distribuira toplotu koju stvara naslanjanje priteznih papučica na crevo pumpe. Mazivo je klasifikovano za prehrambenu industriju.

Tabela za količinu maziva

	JEDINICA	RP 25	RP 32	RP 40	RP 60	RP 70	RP 80	RP 100
Mazivo	-	realax	realax	realax	realax	realax	realax	realax
Potrebna količina	Litara	2	3	5	10	30	45	70
	Galona	0,5	0,8	1,3	2,6	7,9	11,9	18,5

Proverite da li je nivo podmazivanja u kućištu pumpe ispravan

- Ispravan nivo se vidi na poklopcu sa kontrolnim prozorčićem koji je instaliran na prednjem poklopcu. Dodajte mazivo ako je neophodno.
- Mazivo se mora zameniti svaki put kad se zamenjuje crevo pumpe.
- Specijalno formulisano mazivo može se dobiti od ovlašćenog distributera. Upotreba ovog maziva obezbeđuje duži vek trajanja creva.

9.3.1 Zamena ulja u menjaču

Uputstvo za upotrebu menjača isporučuje se odvojeno u prilogu ovog priručnika za realax.

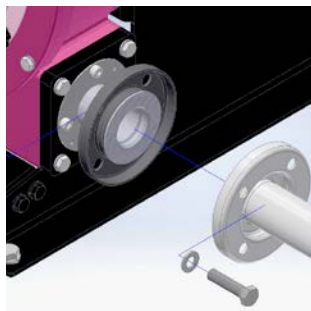
Neki modeli menjača sadrže mazivo za ceo vek trajanja, dok drugi modeli reduktora zahtevaju redovno održavanje u skladu sa uputstvom proizvođača reduktora.

U slučaju nedoumice, obratite se proizvođaču menjača ili njegovom ovlašćenom distributeru u vašoj zemlji.

9.4 Zamena creva pumpe

9.4.1 Rasklapanje

Zatvorite sve ventile kako biste sprečili curenje dozirne tečnosti.



1. Demontirajte cevi i sa ispusne i sa usisne strane.
2. Ispustite svu tečnost za podmazivanje iz kućišta pumpe tako što ćete izvaditi čep za drenažu sa donje strane. Na zadnjem delu kućišta pumpe nalaze se 3 čepa za drenažu. Izvadite donji čep za drenažu koji se nalazi iza donjeg priključka.



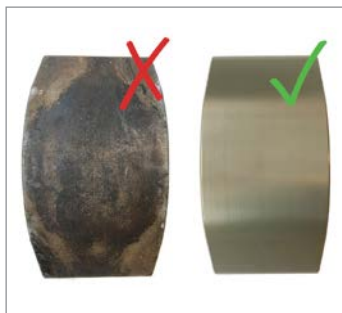
3. Uklonite prednji poklopac.

Prednji poklopci modela RP 25, RP 32, RP 40 i RP 60 mogu se otvoriti ručno (< 20 kg).

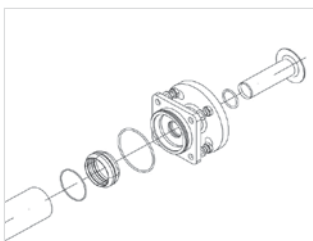
Za uklanjanje prednjih poklopaca modela RP 70, RP 80 i RP 100 mora se koristiti oprema za podizanje.



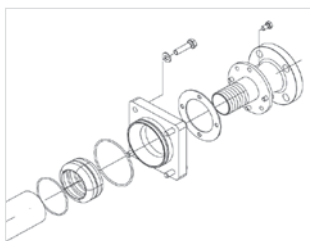
4. Uklonite papučicu, uključujući i pločice (papučicu koja ne dodiruje crevo pumpe). Proverite papučicu. Uverite se da površine papučice nisu oštećene. U suprotnom, zamenite papučicu.



5. Uklonite priteznu prirubnicu i hidraulične priključke iz kućišta pumpe:
 - a. RP 25, RP 32 imaju prirubnice i umetke.
 - b. RP 40, RP 60, RP 70, RP 80, RP 100 imaju prirubnice.

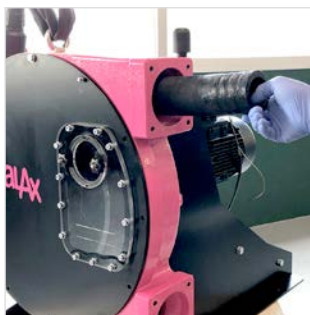


a) prirubnica sa umetkom



b) prirubnica

6. Vratite prednji poklopac.
7. Okrenite rotor uz pomoć motora tako da se crevo izgura kroz jedan od otvora.
8. Uklonite crevo pumpe da biste ga zamenili.
9. Skinite prednji poklopac.



9.4.2 Postavljanje novog creva

1. Okrenite rotor za 180° kako papučica koja je još uvek montirana ne bi više pritiskala crevo.
2. Očistite unutrašnje površine kućišta pumpe čistom suvom krpom.
3. Podmažite našim originalnim mazivom crevo i unutrašnje površine kućišta pumpe sa kontaktne strane površine creva pumpe i spoljašnji deo novog creva.

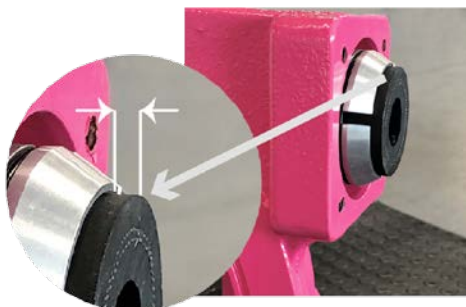


4. Montirajte prednji poklopac.
5. Postavite crevo pumpe u kućište pumpe kroz priključne rupe. Creva RP pumpe se moraju ručno ubaciti kroz donji otvor do tačke gde rotor počinje da pritiska crevo. Okrećite rotor uz pomoć motora dok se crevo ne izvuče kroz donji otvor i dok se kraj creva pravilno ne postavi u gornji otvor. Da bi se ovaj postupak bezbedno obavio, na rotor mora biti prikačena samo jedna papučica.



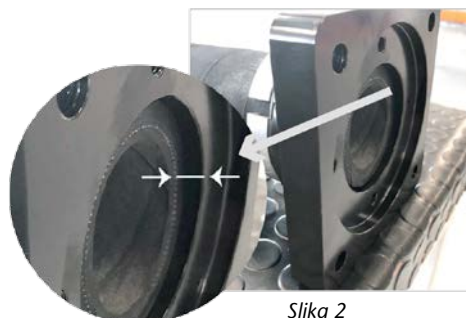
6. Postavite pritezne prstenove. Između kraja creva i priteznog prstena mora postojati odgovarajuće rastojanje (pogledajte sliku 1 i sliku 2).

Model relax	Približno rastojanje van priteznog prstena
RP 25	3–7 mm
RP 32	3–7 mm



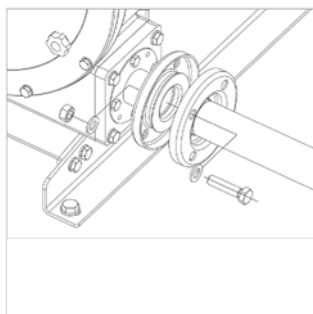
Slika 1

Model relax	Približno rastojanje unutar pritezne priрубnice
RP 40	5 mm
RP 60	6 mm
RP 70	7 mm
RP 80	10 mm
RP 100	10 mm



Slika 2

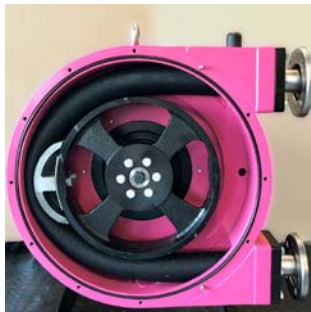
7. Gurnite osovinu priključka u crevo (podmažite osovinu mašću ako postoji veliki otpor). Zategnite četiri imbus zavrtnja.



Način pritezanja zavrtnja

Pričvrstite priteznu prirubnicu i priključke na kućište pumpe, pritežući zavrtnje zvezdastim redosledom (1, 3, 2, 4 i 1, 3, 2, 4 itd.), sve dok prirubnica ne bude potpuno pričvršćena.

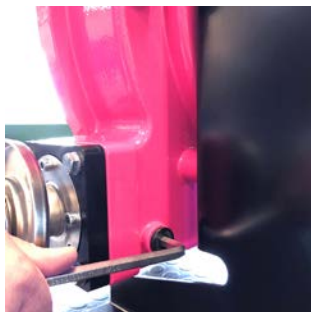
8. Montirajte prednji poklopac
9. Okrenite rotor uz pomoć motora tako da preostala papučica pritisne crevo pumpe.
10. Skinite prednji poklopac.



11. Ponovo pričvrstite drugu papučicu sa pločicama na rotor.



12. Fiksirajte donji čep za drenažu.



13. Pričvrstite prednji poklopac na kućište pumpe
14. Napunite kućište pumpe mazivom do označenog nivoa preko gornjeg otvora za punjenje ili kontrolnog poklopca.
15. Montirajte cevi i sa ispusne i sa usisne strane.
16. Otvorite sve ventile.



9.5 Zamena elektromotora i/ili reduktora stepena prenosa

Elektromotor i reduktor stepena prenosa mogu se odvojiti od kućišta pumpe radi popravke ili zamene. Pumpa je stabilna na svom postolju i neće se prevrnuti kada se skinu elektromotor i reduktor stepena prenosa. Nije potreban pomoćni komplet.



Pratite redosled slika sleva nadesno (1, 2, 3):

1. Odvrnite zavrtnje i odvojte motor od reduktora
2. Odvrnite zavrtnje i odvojte reduktor od osovine pumpe
3. Odvrnite zavrtnje i odvojte reduktor od kućišta pumpe

9.6 Dodatak senzora visokog nivoa

Standardni ispust za vazduh koji se isporučuje uz RP pumpu treba da se odvoji od kućišta pumpe.

Rasklopite i zamenite lakat spojnicu T-spojnicom.

Privijte elektro-optički detektor na kapicu, a zatim pričvrstite kapicu na T-spojnicu.

Vratite ispust za vazduh i detektor na kućište pumpe.



Standardni ispust za vazduh



*Senzor visokog nivoa s
T-spojnicom i ispustom za vazduh*

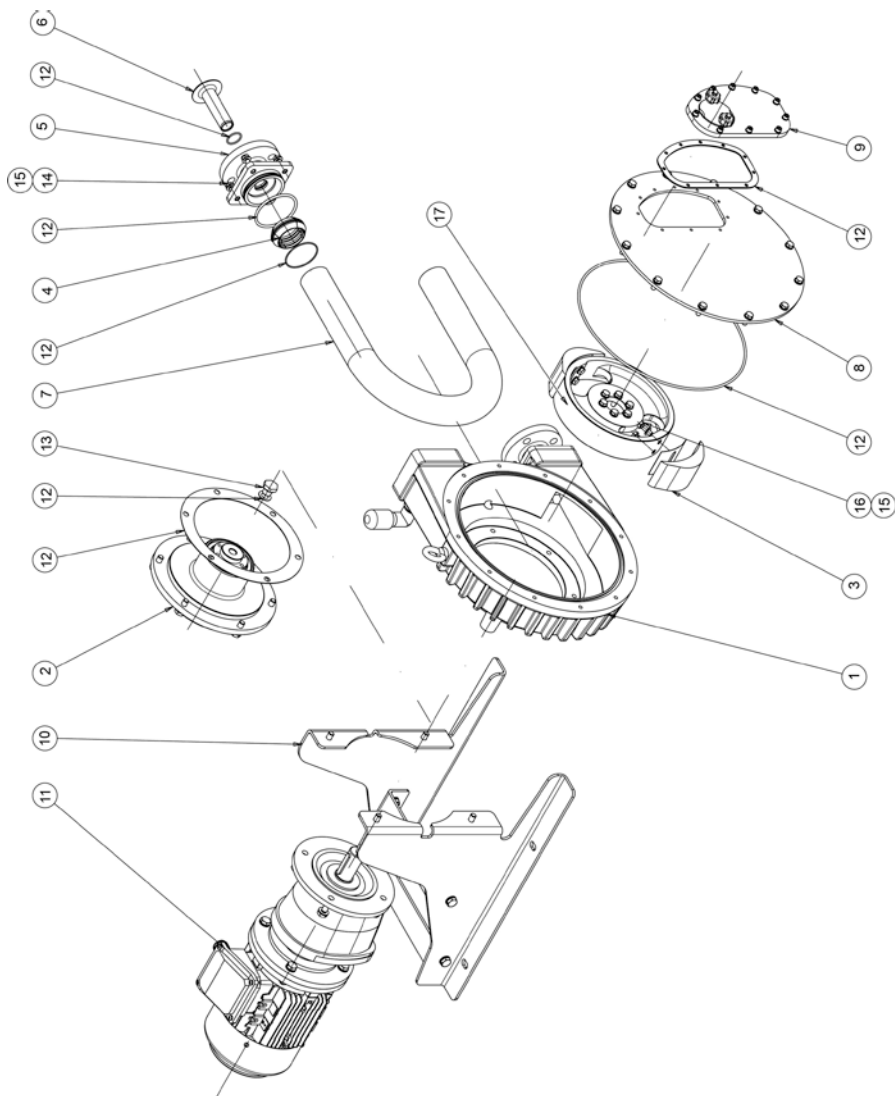
10 REŠAVANJE PROBLEMA

PROBLEM	MOGUĆI UZROK	REŠENJE
Povećana temperatura pumpe	Crevo pumpe nije podmazano	Podmažite crevo pumpe
	Povećana temperatura proizvoda	Smanjite temperaturu proizvoda
	Nedovoljni ili loši uslovi usisavanja	Proverite u kakvom je stanju usisni vod
	Brzina pumpe isuviše velika	Smanjite brzinu pumpe
Smanjeni protok ili pritisak	Ventili na ispusnoj ili usisnoj strani su zatvoreni potpuno ili delimično	Otvorite ventile
	Crevo pumpe nedovoljno sabijeno	Proverite broj pločica
	Pucanje creva pumpe (curenje proizvoda u kućište)	Zamenite crevo pumpe i očistite pumpu
	Delimično začepljena usisna linija	Očistite crevo
	Nedovoljna količina proizvoda u skladišnom rezervoaru	Napunite skladišni rezervoar ili zamenite pumpu
	Nedovoljan prečnik na usisnoj strani	Povećajte prečnik na usisnoj strani koliko je moguće
	Usisni vod predugačak	Skratite usisni vod koliko je moguće
	Velika viskoznost sredstva	Smanjite viskoznost koliko je moguće
	Vazduh ulazi u usisne priključke	Proverite priključke i dodatnu opremu u pogledu hermetičnosti
	Veliko pulsiranje pri usisavanju	Pritegnite priključke i dodatnu opremu. Montirajte opremu protiv pulsiranja. Preispitajte primenu (brzinu itd.)
Vibracije na pumpi i cevovodu	Cevi nisu ispravno pričvršćene	Pričvrstite ispravno cevi (npr. zidne nosače)
	Brzina pumpe isuviše velika	Smanjite brzinu pumpe
	Nedovoljna nominalna širina cevi	Povećajte nominalnu širinu
	Ploča postolja pumpe labava	Pričvrstite ploču postolja
	Amortizeri pulsiranja nedovoljni ili ne postoje	Postavite amortizere pulsiranja na usisnoj i/ili ispusnoj strani
Kratak radni vek cevi	Izlaganje hemikalijama	Proverite kompatibilnost cevi sa tečnošću koja se prenosi, tečnošću za čišćenje i mazivom
	Velika brzina pumpe	Smanjite brzinu pumpe

PROBLEM	MOGUĆI UZROK	REŠENJE
Kratak radni vek cevi	Visoka transportna temperatura	Smanjite temperaturu proizvoda
	Visok radni pritisak	Smanjite radni pritisak
	Kavitacija pumpe	Proverite usisne uslove
	Abnormalno povećanje temperature	Proverite broj pločica
	Nepodesno mazivo	Koristite realAx mazivo
	Nedovoljna količina maziva	Ponovo nanesite mazivo
Crevo pumpe uvučeno u kućište pumpe	Visok ulazni pritisak (> 3 bara)	Smanjite ulazni pritisak
	Crevo pumpe ispunjeno talogom	Očistite ili zamenite crevo pumpe
	Držač (pritezna prirubnica) nedovoljno pričvršćen	Ponovo pritegnite držač (priteznu prirubnicu)
	Mazivo nedovoljno	Ponovo nanesite mazivo
Pumpa se ne pokreće	Nedovoljan učinak rada motora	Proverite motor i zamenite ga ako je neophodno
	Nedovoljni izlaz iz frekventnog konvertora	Frekventni konvertor mora odgovarati motoru
	Začepljenje u pumpi	Proverite napon. Do pokretanja dolazi pri minimalno 10 Hz
	Začepljenje u pumpi	Proverite da li je začepljena usisna ili ispusna strana. Uklonite začepljenje

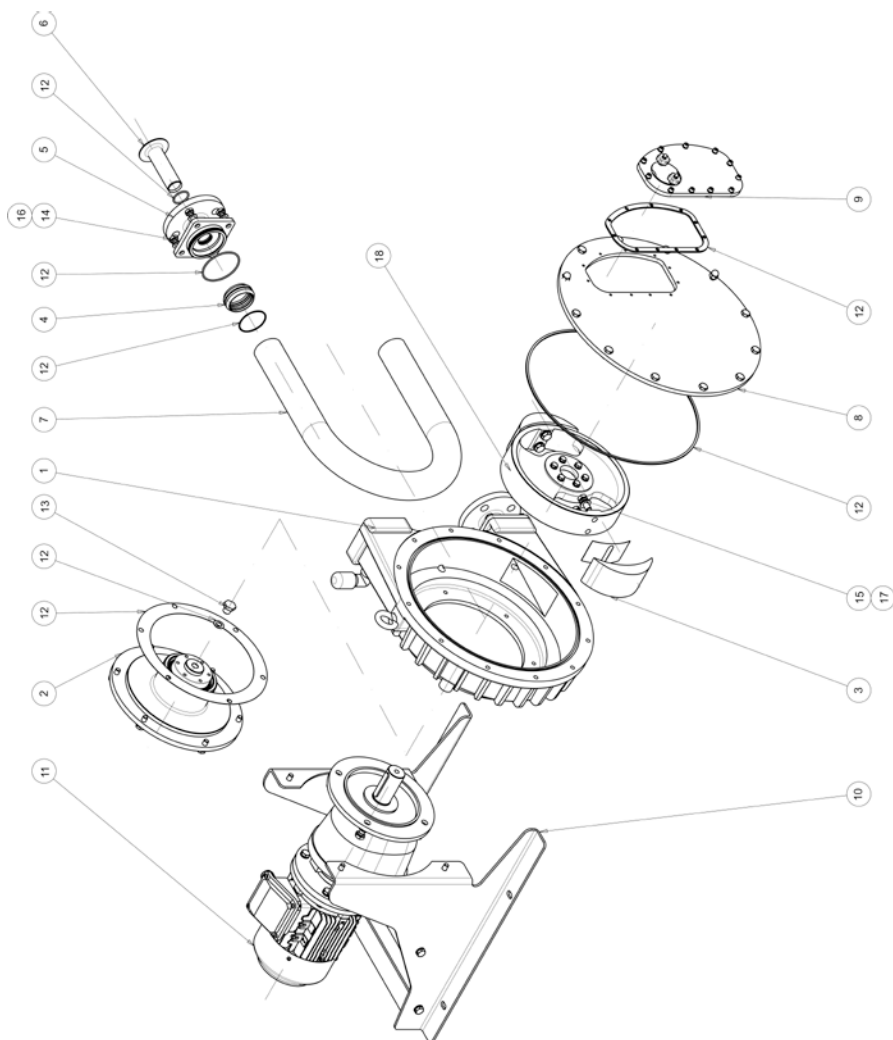
11 REZERVNI DELOVI

11.1 Rezervni delovi za model RP 25 – rasklopljeni prikaz



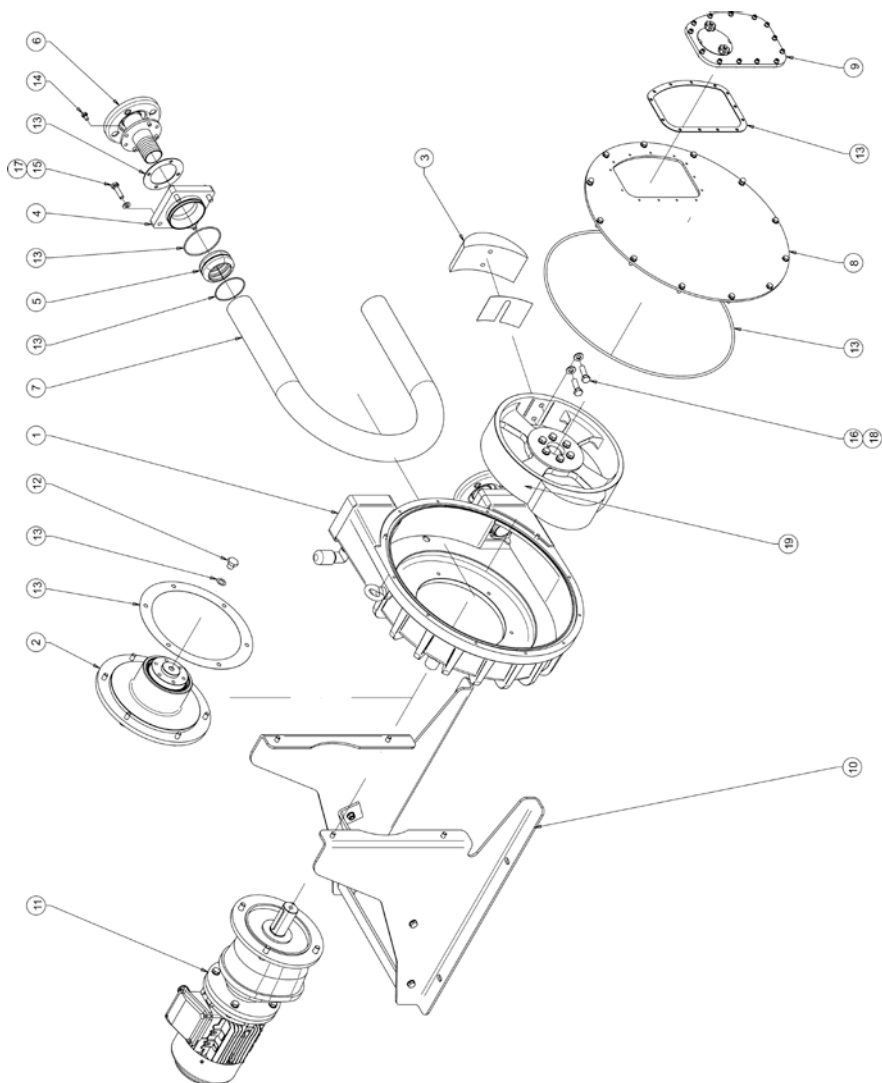
POZ.	OPIS	KOLIČINA	REFERENCA
1	Kučište pumpe RP 25	1	AX100.01.01
2	Komplet kučišta za ležajeve RP 25	1	AX100.99.05
3	Papučica RP 25	2	AX100.01.17
4	Pritezni prsten	2	AX100.02.05
5	Pritezna priрубnica DIN RP 25	2	AX100.00.06
	Pritezna priрубnica ANSI 1" RP 25	2	AX100.00.40
6	Umetak S.S. RP 25	2	AX100.00.04
	Umetak P.P. RP 25	2	AX100.00.15
	Umetak PVDF RP 25	2	AX100.00.34
7	Peristaltičko crevo NR RP 25	1	AX100.01.08
	Peristaltičko crevo NBR RP 25	1	AX100.01.09
	Peristaltičko crevo NBR-A RP 25	1	AX100.01.12
	Peristaltičko crevo EPDM RP 25	1	AX100.01.10
	Peristaltičko crevo CSM RP 25	1	AX100.01.37
8	Prednji poklopac RP 25	1	AX100.01.50
9	Set za kontrolni otvor RP 25	1	AX100.99.30
10	Ploča postolja	1	Obratite se distributeru relax proizvoda
	Ploča postolja S.S.	1	Obratite se distributeru relax proizvoda
11	Pogon	1	
12	Komplet zaptivaka RP 25	1	AX100.99.10
13	Zaptivni vijak	1	AX104.01.23
14	DIN 933 Šestougaoni zavrtanj M8x30 klase 8.8	8	AXTORDIN933M8X30
15	DIN 125A Ravna matica M8 klase 8.8	8	AXARANDIN125AM8
16	DIN 933 Šestougani zavrtanj M8x25 klase 8.8	4	AXTORDIN933M8X25
17	Rotor	1	AX100.01.16

11.2 Rezervni delovi za model RP 32 – rasklopljeni prikaz



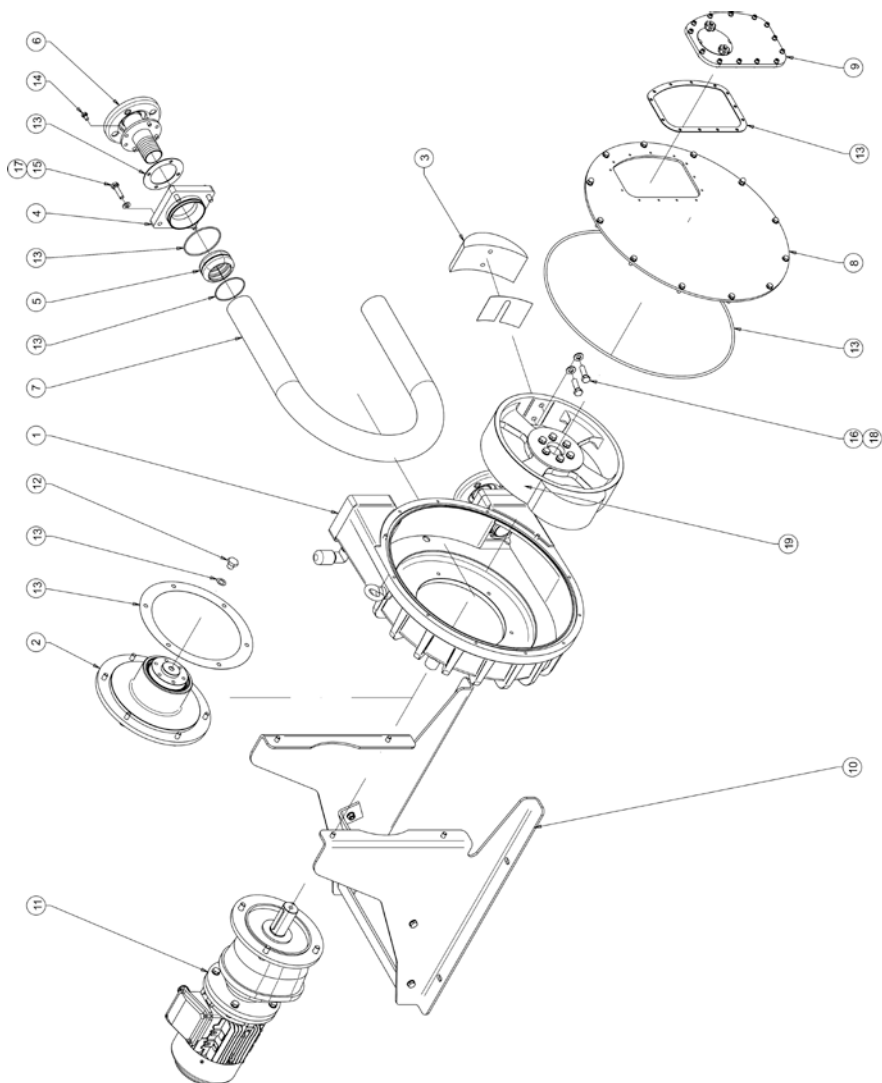
POZ.	OPIS	KOLIČINA	REFERENCA
1	Kučište pumpe RP 32	1	AX106.00.01
2	Komplet kučišta za ležajeve RP 32	1	AX104.99.05
3	Papučica RP 32	2	AX104.02.17
4	Pritezni prsten RP 32	2	AX106.01.16
5	Pritezna priрубnica DIN RP 32	2	AX104.00.06
	Pritezna priрубnica ANSI 1 ¼" RP 32	2	AX104.00.40
6	Umetak S.S. RP 32	2	AX104.00.04
	Umetak PP RP 32	2	AX104.00.15
	Umetak PVDF RP 32	2	AX104.00.34
7	Peristaltičko crevo NR RP 32	1	AX104.01.08
	Peristaltičko crevo NBR RP 32	1	AX104.01.09
	Peristaltičko crevo NBR-A RP 32	1	AX104.01.12
	Peristaltičko crevo EPDM RP 32	1	AX104.01.10
	Peristaltičko crevo CSM RP 32	1	AX104.01.21
8	Prednji poklopac RP 32	1	AX104.00.50
9	Set za kontrolni otvor RP 32	1	AX109.99.30
10	Ploča postolja	1	Obratite se distributeru realax proizvoda
	Ploča postolja S.S.	1	Obratite se distributeru realax proizvoda
11	Pogon	1	
12	Komplet zaptivaka RP 32	1	AX104.99.20
13	Zaptivni vijak	1	AX104.01.23
14	DIN 933 Šestougani zavrtanj M10x35 klase 8.8	8	AXTORDIN933M10X35
15	DIN 933 Šestougani zavrtanj M12x30 klase 8.8	4	AXTORDIN933M12X30
16	DIN 125A Ravna matica M10 klase 8.8	8	AXARANDIN125AM10
17	DIN 125A Ravna matica M12 klase 8.8	4	AXARANDIN125AM12
18	Rotor	1	AX104.01.14

11.3 Rezervni delovi za model RP 40 – rasklopljeni prikaz



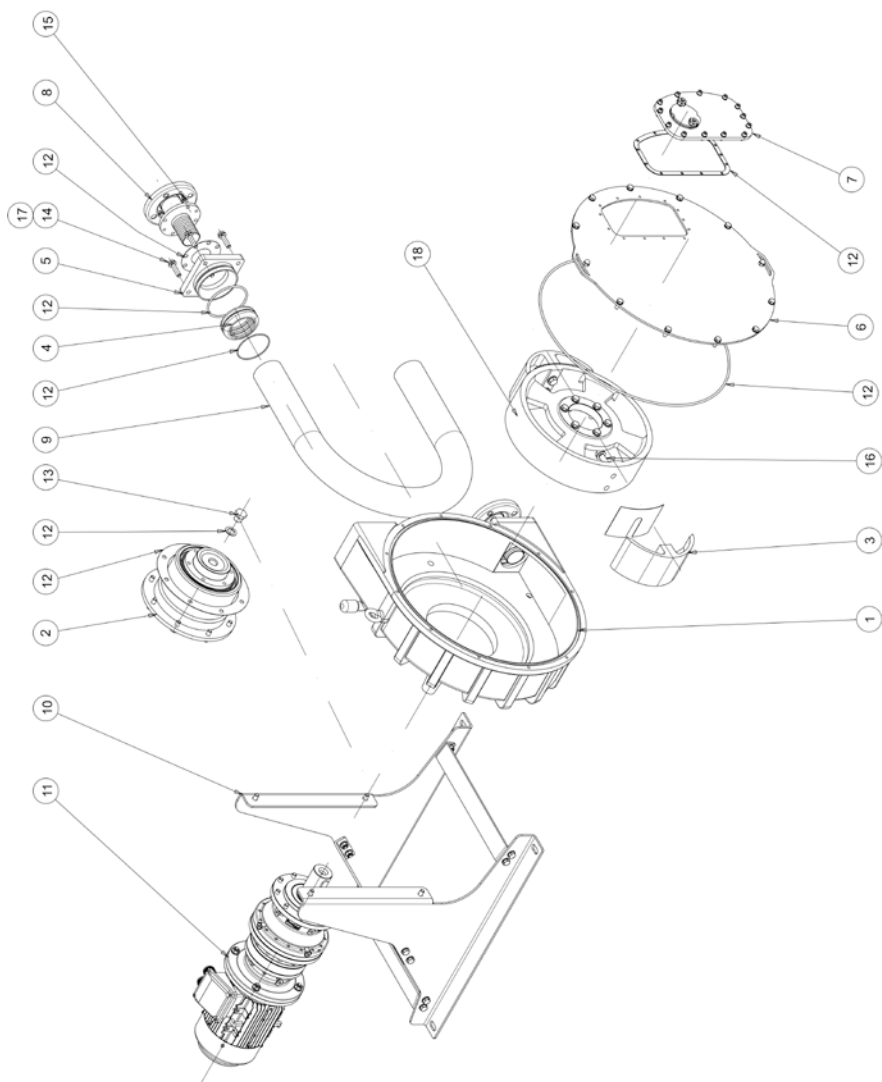
POZ.	OPIS	KOLIČINA	REFERENCA
1	Kučište pumpe RP 40	1	AX108.01.01
2	Komplet kučišta za ležajeve RP 40	1	AX108.99.05
3	Papučica RP 40	2	AX109.01.03
4	Pritezna prirubnica RP 40	2	AX108.00.11
5	Pritezni prsten RP 40	2	AX108.01.12
6	Priključak prirubnice S.S. DIN DN40 RP 40	2	AX108.00.13
	Priključak prirubnice PP DIN DN40 RP 40	2	AX108.00.16
	Priključak prirubnice PVDF DIN DN40 RP 40	2	AX108.00.18
	Priključak prirubnice S.S. ANSI 1½" RP 40	2	AX108.00.14
	Priključak prirubnice PP ANSI 1½" RP 40	2	AX108.00.17
	Priključak prirubnice PVDF ANSI 1½" RP 40	2	AX108.00.19
7	Peristaltičko crevo NR RP 40	1	AX108.00.20
	Peristaltičko crevo NBR RP 40	1	AX108.00.22
	Peristaltičko crevo EPDM RP 40	1	AX108.00.24
	Peristaltičko crevo CSM RP 40	1	AX108.00.25
8	Prednji poklopac RP 40	1	AX109.00.50
9	Set za kontrolni otvor RP 40	1	AX109.99.30
10	Ploča postolja	1	Obratite se distributeru realax proizvoda
	Ploča postolja S.S.	1	Obratite se distributeru realax proizvoda
11	Pogon	1	
12	Zaptivni vijak	1	AX104.01.23
13	Komplet zaptivaka RP 40	1	AX109.99.20
14	DIN 933 Šestougani zavrtnaj M8x14 klase 8.8	8	AXTORDIN933M8X14
15	DIN 933 Šestougani zavrtnaj M10x40 klase 8.8	8	AXTORDIN933M10X40
16	DIN 933 Šestougani zavrtnaj M12x40 klase 10.9	4	AXTORDIN933 M12X40 10 9
17	DIN 125A Ravna matica M10 klase 8.8	8	AXARANDIN125AM10
18	DIN 125A Ravna matica M12 klase 8.8	4	AXARANDIN125AM12
19	Rotor	1	AX109.00.02

11.4 Rezervni delovi za model RP 40 NBR-A – rasklopljeni prikaz



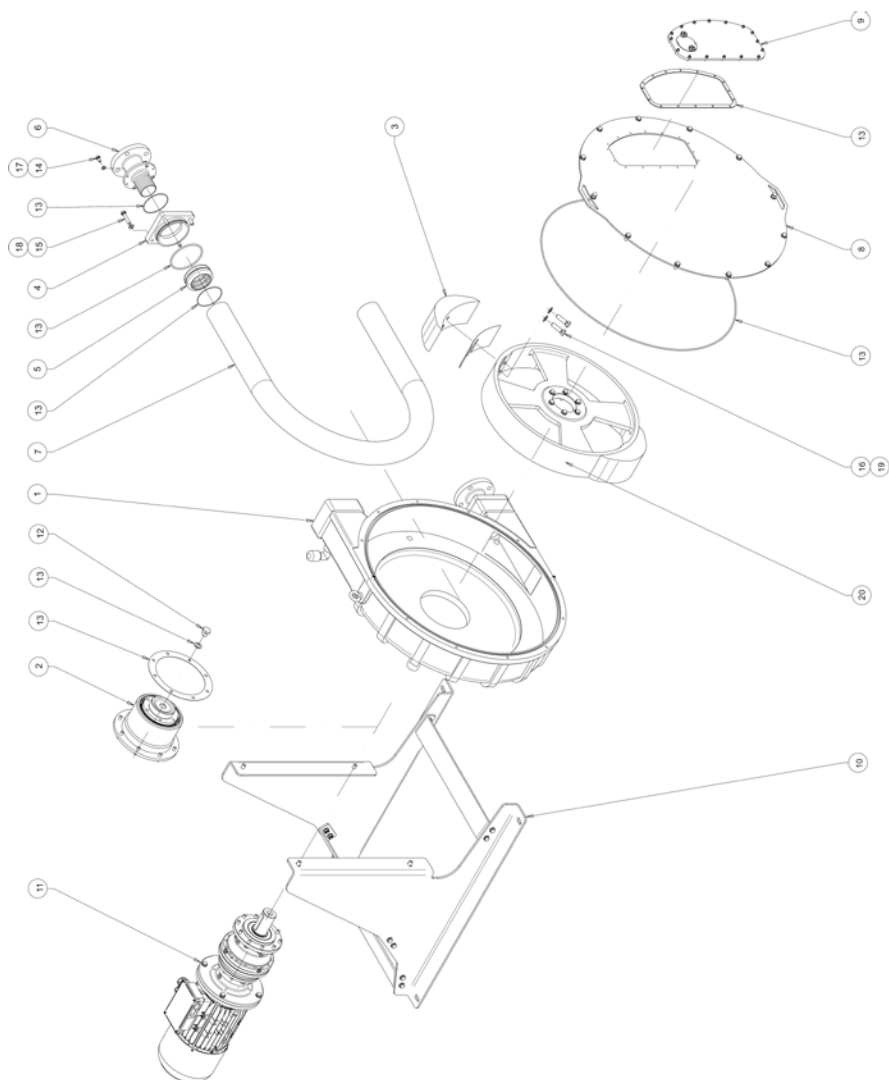
POZ.	OPIS	KOLIČINA	REFERENCA
1	Kučište pumpe RP 40	1	AX108.01.01
2	Set kučišta ležaja RP 40	1	AX108.99.05
3	Papučica RP 40	2	AX109.01.03
4	Prirubnica RP 40	2	AX108.00.11
5	Prsten RP 40	2	AX108.01.12
6	Priključak S.S. DIN 11851 RP 40 NBR-A	2	AX108.00.52
	Priključak S.S. Tri-clamp 2" RP 40 NBR-A	2	AX108.00.53
7	Peristaltičko crevo NBR-A RP 40	1	AX108.01.23
8	Prednji poklopac RP 40	1	AX109.00.50
9	Set za kontrolni otvor RP 40	1	AX109.99.30
10	Osnovna ploča	1	Obratite se distributeru realax proizvoda
	Osnovna ploča S.S.	1	Obratite se distributeru realax proizvoda
11	Pogon	1	
12	Zaptivni vijak	1	AX104.01.23
13	Zaptivni set RP 40	1	AX109.99.20
14	DIN 933 vijak sa heksagonalnom glavom M8x14 izvedba 8.8	8	AXTORDIN933M8X14
15	DIN 933 vijak sa heksagonalnom glavom M10x40 izvedba 8.8	8	AXTORDIN933M10X40
16	DIN 933 vijak sa heksagonalnom glavom M12x40 izvedba 10.9	4	AXTORDIN933 M12X40 10 9
17	DIN 125A podloška M10 izvedba 8.8	8	AXARANDIN125AM10
18	DIN 125A podloška M12 izvedba 8.8	4	AXARANDIN125AM12
19	Rotor	1	AX109.00.02

11.5 Rezervni delovi za model RP 60 – rasklopljeni prikaz



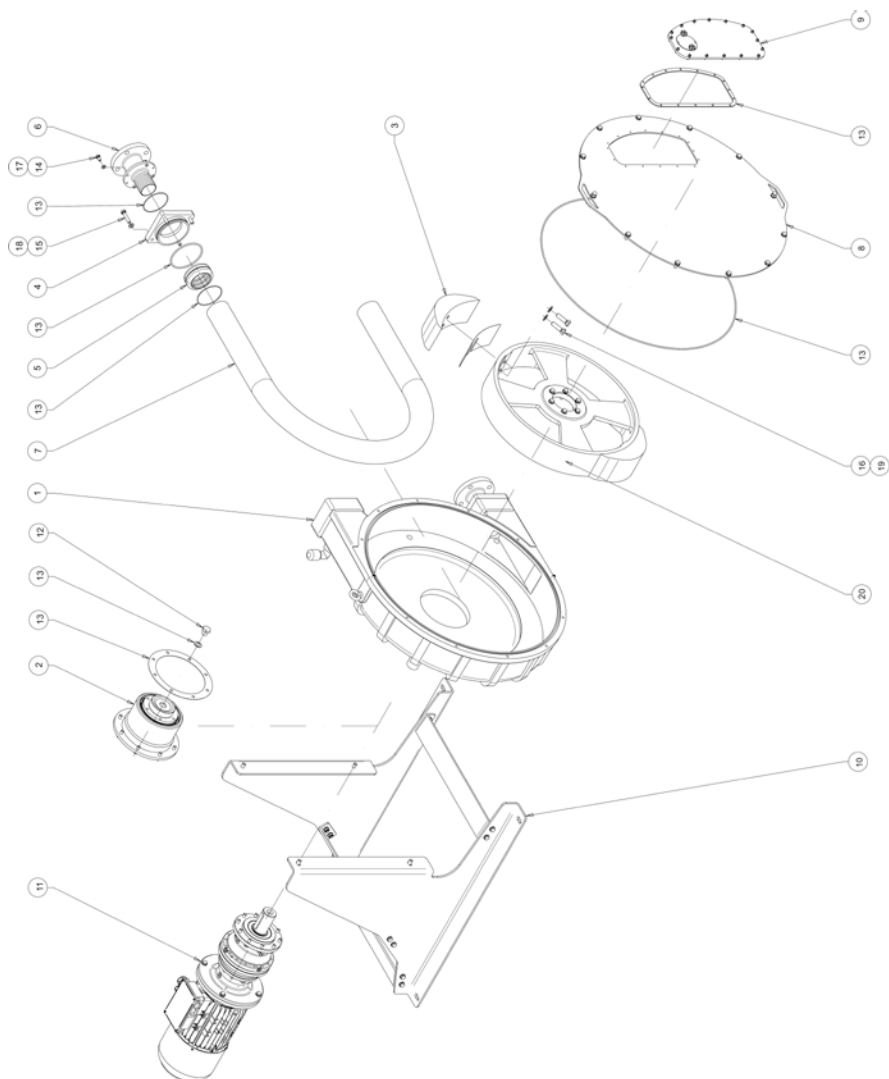
POZ.	OPIS	KOLIČINA	REFERENCA
1	Kučište pumpe RP 60	1	AX110.01.01
2	Komplet kučišta za ležajeve RP 60	1	AX111.99.05
3	Papučica RP 60	2	AX111.01.06
4	Pritezni prsten RP 60	2	AX110.01.16
5	Pritezna priрубnica RP 60	2	AX110.01.15
6	Prednji poklopac RP 60	1	AX111.01.52
7	Set za kontrolni otvor RP 60	1	AX111.99.30
8	Priključak priрубnice S.S. DIN DN50 RP 60	2	AX110.01.17
	Priključak priрубnice PP DIN DN50 RP 60	2	AX110.01.64
	Priključak priрубnice PVDF DIN DN50 RP 60	2	AX110.01.72
	Priključak priрубnice S.S. ANSI 2" RP 60	2	AX110.01.41
	Priključak priрубnice PP ANSI 2" RP 60	2	AX110.01.63
	Priključak priрубnice PVDF ANSI 2" RP 60	2	AX110.01.65
9	Peristaltičko crevo NR RP 60	1	AX111.00.18
	Peristaltičko crevo NBR RP 60	1	AX111.00.20
	Peristaltičko crevo NBR-A RP 60	1	AX111.00.21
	Peristaltičko crevo EPDM RP 60	1	AX111.00.22
	Peristaltičko crevo CSM RP 60	1	AX111.00.57
10	Ploča postolja	1	Obratite se distributeru realax proizvoda
	Ploča postolja S.S.	1	Obratite se distributeru realax proizvoda
11	Pogon	1	
12	Komplet zaptivaka RP 60	1	AX111.99.20
13	Zaptivni vijak	1	AX111.00.08
14	DIN 933 Šestougani zavrtanj M12x50 klase 8.8	8	AXTORDIN933 M12X50
15	DIN 933 Šestougani zavrtanj M10x20 klase 8.8	8	AXTORDIN933 M10X20
16	DIN 933 Šestougani zavrtanj M16x55 klase 10.9	4	AXTORDIN933 M16X55 10 9
17	DIN 125A Ravna matica M12 klase 8.8	8	AXARANDIN125AM12
18	DIN 125A Ravna matica M16 klase 8.8	4	AXARANDIN125AM16
18	Rotor	1	AX111.00.05

11.6 Rezervni delovi za model RP 70 – rasklopljeni prikaz



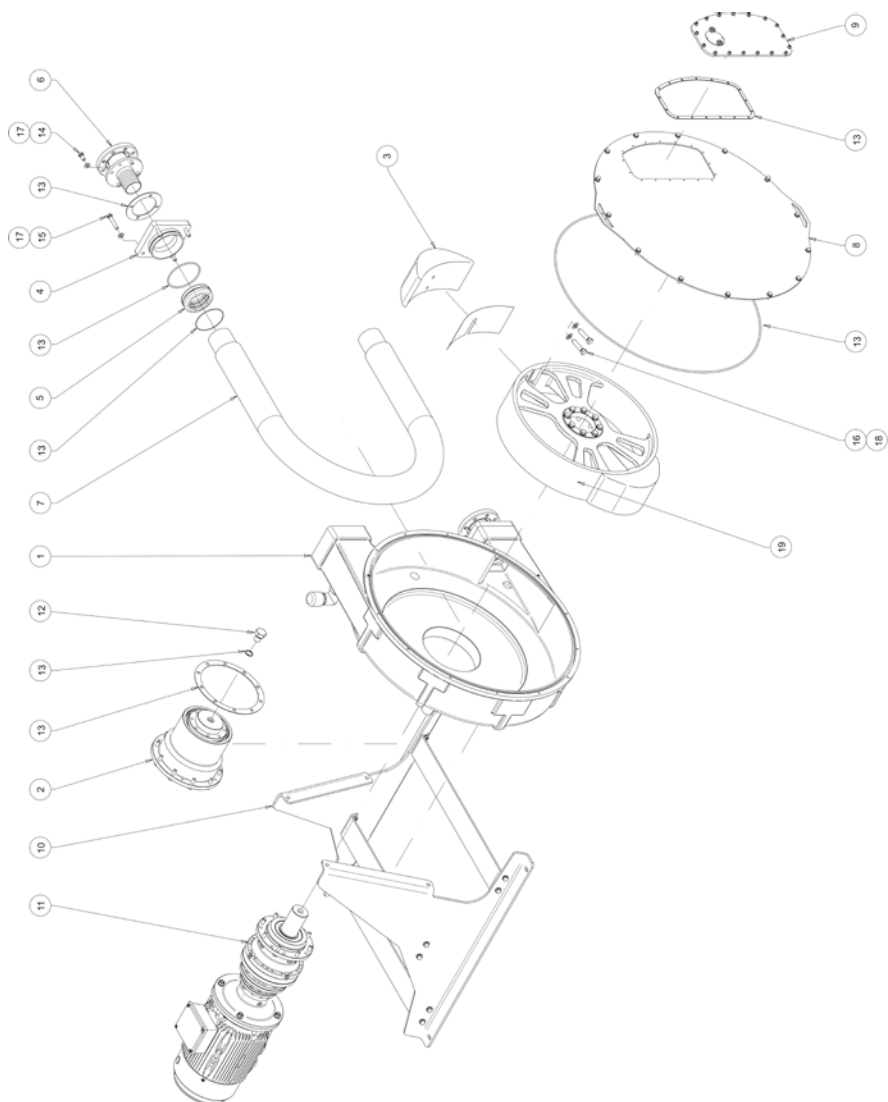
POZ.	OPIS	KOLIČINA	REFERENCA
1	Kučište pumpe RP 70	1	AX112.01.01
2	Komplet kučišta za ležajeve RP 70	1	AX111.99.05
3	Papučica RP 70	2	AX114.01.02
4	Pritezna priрубnica RP 70	2	AX114.00.05
5	Pritezni prsten RP 70	2	AX112.00.10
6	Priključak priрубnice S.S. DIN DN65 RP 70	2	AX112.00.11
	Priključak priрубnice PP DIN DN65 RP 70	2	AX112.00.14
	Priključak priрубnice S.S. ANSI 2½" RP 70	2	AX112.00.12
	Priključak priрубnice PP ANSI 2½" RP 70	2	AX112.00.15
7	Peristaltičko crevo NR RP 70	1	AX112.00.18
	Peristaltičko crevo NBR RP 70	1	AX112.00.20
	Peristaltičko crevo EPDM RP 70	1	AX112.00.22
	Peristaltičko crevo CSM RP 70	1	AX112.00.23
8	Prednji poklopac RP 70	1	AX114.01.53
9	Set za kontrolni otvor RP 60	1	AX114.99.30
10	Ploča postolja	1	Obratite se distributeru realax proizvoda
	Ploča postolja S.S.	1	Obratite se distributeru realax proizvoda
11	Pogon	1	
12	Zaptivni vijak	1	AX111.00.08
13	Komplet zaptivaka RP 70	1	AX114.99.20
14	DIN 933 Šestougani zavrtanj M10x20 klase 8.8	8	AXTORDIN933M10X20
15	DIN 933 Šestougani zavrtanj M12x60 klase 8.8	8	AXTORDIN933M12X60
16	DIN 933 Šestougani zavrtanj M16x55 klase 10.9	4	AXTORDIN933 M16X55 10 9
17	DIN 125A Ravna matica M10 klase 8.8	8	AXARANDIN125AM12
18	DIN 125A Ravna matica M12 klase 8.8	8	AXARANDIN125AM10
19	DIN 125A Ravna matica M16 klase 8.8	4	AXARANDIN125AM16
20	Rotor	1	AX114.00.01

11.7 Rezervni delovi za model RP 70 NBR-A – rasklopljeni prikaz



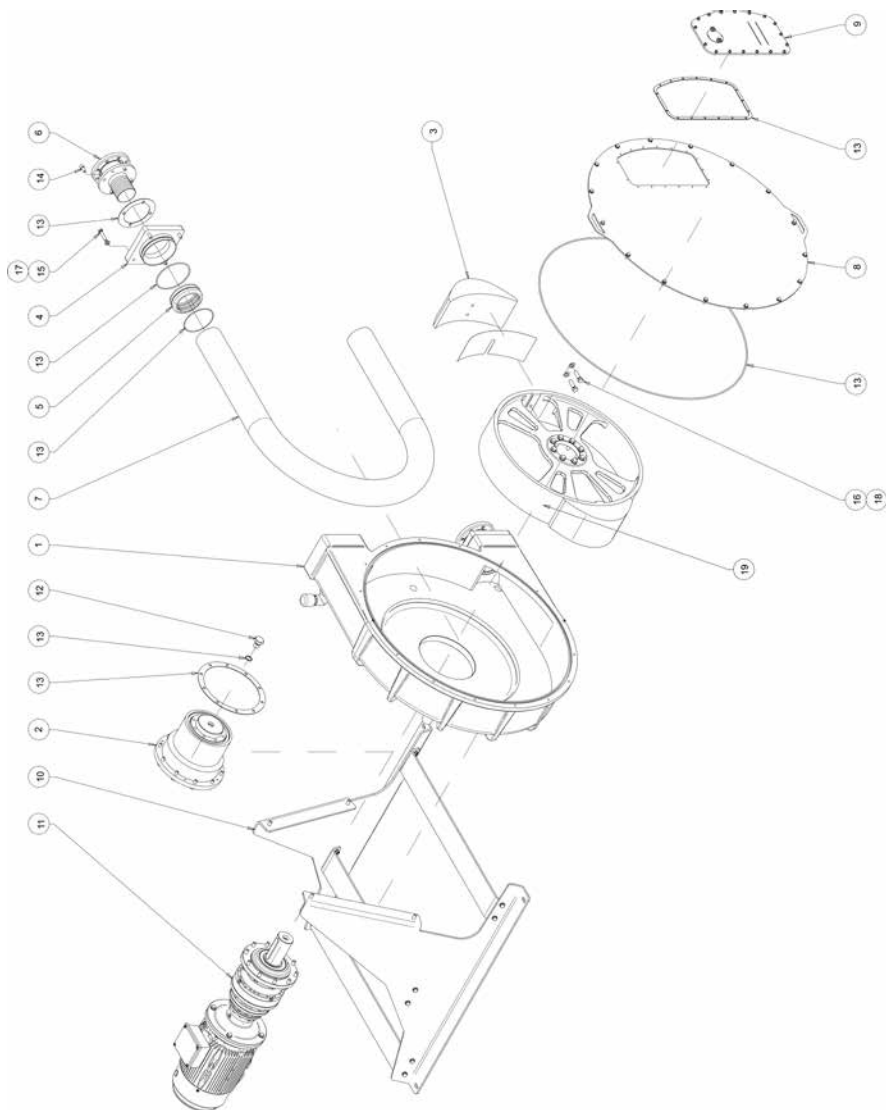
POZ.	OPIS	KOLIČINA	REFERENCA
1	Kučište pumpe RP 70	1	AX112.01.01
2	Set kučišta ležaja RP 70	1	AX111.99.05
3	Papučica RP 70	2	AX114.01.02
4	Prirubnica RP 70	2	AX114.00.05
5	Prsten RP 70	2	AX112.00.10
6	Priključak NW-65 S.S. DIN 11851 RP 70 NBR-A	2	AX112.00.58
	Priključak S.S. TRI CLAMP 3" RP 70 NBR-A	2	AX112.00.59
7	Peristaltičko crevo NBR-A RP 70	1	AX112.00.21
8	Prednji poklopac RP 70	1	AX114.01.53
9	Set za kontrolni otvor RP 70	1	AX114.99.30
10	Osnovna ploča	1	Obratite se distributeru realax proizvoda
	Osnovna ploča S.S.	1	Obratite se distributeru realax proizvoda
11	Pogon	1	
12	Zaptivni vijak	1	AX111.00.08
13	Zaptivni set RP 70	1	AX114.99.20
14	DIN 933 Hexagonal Head Cap Screw M10x20 Grade 8.8	8	AXTORDIN933M10X20
15	DIN 933 vijak sa heksagonalnom glavom M12x60 izvedba 8.8	8	AXTORDIN933M12X60
16	DIN 933 vijak sa heksagonalnom glavom M16x55 izvedba 10.9	4	AXTORDIN933 M16X55 10 9
17	DIN 125A podloška M10 izvedba 8.8	8	AXARANDIN125AM10
18	DIN 125A podloška M12 izvedba 8.8	8	AXARANDIN125AM12
19	DIN 125A podloška M16 izvedba 8.8	4	AXARANDIN125AM16
20	Rotor	1	AX114.00.01

11.8 Rezervni delovi za model RP 80 – rasklopljeni prikaz



POZ.	OPIS	KOLIČINA	REFERENCA
1	Kučište pumpe RP 80	1	AX118.00.01
2	Komplet kučišta za ležajeve RP 80	1	AX119.99.05
3	Papučica RP 80	2	AX118.00.03
4	Pritezna priрубnica RP 80	2	AX118.00.04
5	Pritezni prsten RP 80	2	AX118.00.06
6	Priključak priрубnice S.S. DIN DN80 RP 80	2	AX118.00.05
	Priključak priрубnice PP DIN DN80 RP 80	2	AX118.00.28
	Priključak priрубnice S.S. ANSI 3" RP 80	2	AX118.00.27
	Priključak priрубnice PP ANSI 3" RP 80	2	AX118.00.29
7	Peristaltičko crevo NR RP 80	1	AX118.00.12
	Peristaltičko crevo NBR RP 80	1	AX118.00.13
	Peristaltičko crevo NBR-A RP 80	1	AX118.00.16
	Peristaltičko crevo EPDM RP 80	1	AX118.00.14
	Peristaltičko crevo CSM RP 80	1	AX118.00.17
8	Prednji poklopac RP 80	1	AX120.00.60
9	Set za kontrolni otvor RP 80	1	AX118.99.30
10	Ploča postolja	1	Obratite se distributeru realax proizvoda
	Ploča postolja S.S.	1	Obratite se distributeru realax proizvoda
11	Pogon	1	
12	Zaptivni vijak	1	AX119.00.45
13	Zaptivni set RP 80	1	AX120.99.20
14	DIN 933 vijak sa heksagonalnom glavom M14x30 izvedba 8.8	8	AXTORDIN 933M14X30
15	DIN 933 vijak sa heksagonalnom glavom M14x70 izvedba 8.8	8	AXTORDIN 933M14X70
16	DIN 933 Šestougani zavrtanj M18x70 klase 10.9	4	AXTORDIN933 M18X70 10 9
17	DIN 125A Ravna matica M14 klase 8.8	16	AXARANDIN125AM14
18	DIN 125A Ravna matica M18 klase 8.8	4	AXARANDIN125AM18
19	Rotor	1	AX118.00.02

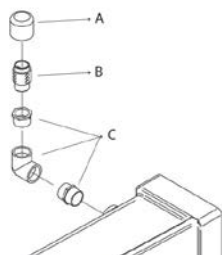
11.9 Rezervni delovi za model RP 100 – rasklopljeni prikaz



POZ.	OPIS	KOLIČINA	REFERENCA
1	Kučište pumpe RP 100	1	AX119.00.01
2	Komplet kučišta za ležajeve RP 100	1	AX119.99.05
3	Papučica RP 100	2	AX119.00.06
4	Pritezna priрубnica RP 100	2	AX119.00.09
5	Pritezni prsten RP 100	2	AX119.00.10
6	Priključak priрубnice S.S. DIN DN100 RP 100	2	AX119.00.11
	Priključak priрубnice PP DIN DN100 RP 100	2	AX119.00.13
	Priključak priрубnice S.S. ANSI 4" RP 100	2	AX119.00.12
	Priključak priрубnice PP ANSI 4" RP 100	2	AX119.00.14
7	Peristaltičko crevo NR RP 100	1	AX119.00.19
	Peristaltičko crevo NBR RP 100	1	AX119.00.20
	Peristaltičko crevo NBR-A RP 100	1	AX119.00.23
	Peristaltičko crevo EPDM RP 100	1	AX119.00.21
	Peristaltičko crevo CSM RP 100	1	AX119.00.24
8	Prednji poklopac RP 100	1	AX119.00.52
9	Set za kontrolni otvor RP 100	1	AX119.99.30
10	Ploča postolja	1	Obratite se distributeru relax proizvoda
	Ploča postolja S.S.	1	Obratite se distributeru relax proizvoda
11	Pogon	1	
12	Zaptivni vijak	1	AX119.00.45
13	Komplet zaptivaka RP 100	1	AX119.99.20
14	DIN 912 Imbus zavrtanj sa cilindričnom glavom M14x30 klase 8.8	8	AXTORDIN912M14X30
15	DIN 933 Šestougani zavrtanj M14x70 klase 8.8	8	AXTORDIN933M14X70
16	DIN 933 Šestougani zavrtanj M18x60 klase 10.9	4	AXTORDIN933 M18X60 10 9
17	DIN 125A Ravna matica M14 klase 8.8	8	AXARANDIN125AM14
18	DIN 125A Ravna matica M18 klase 8.8	4	AXARANDIN125AM18
19	Rotor	1	AX119.00.05

11.10 Ispusti za vazduh

Model pumpe realax	Kapica ispusta za vazduh A	Ispust za vazduh B	Komponente ispusta za vazduh C
RP 25	AX100.01.39	AX100.01.38	RAC500H12H12PP & RAC200M12M12PP
RP 32			RAC500M12H12
RP 40			
RP 60			
RP 70	AX114.00.25	AX114.00.24	RAC500H34H34PP & RAC200M34M34PP
RP 80	AX119.00.49	AX119.00.48	RAC500H112H112PP & RAC400M112M114PP
RP 100			RAC200M112M112PP



12. KRAJ RADNOG VEKA



UPOZORENJE! Opasne supstance!
Moguća posledica: Smrtonosne ili veoma ozbiljne povrede.
Kupac mora dekontaminirati pumpu odgovarajućim sredstvima (pogledajte bezbednosni list za podatke o fluidu).

12.1 Reciklaža

Nakon čišćenja, sledeće komponente se mogu predati kao staro gvožđe/reciklirati.

- Kućište pumpe
- Rotor i papučice
- Ploča postolja
- Pogon – može biti potrebno da rasklapanje obavi stručno lice.

12.2 Reciklaža i/ili promena namene

Sledeće komponente se čak i nakon čišćenja moraju pripremiti za specijalno odlaganje.

Kupac je odgovoran za praćenje lokalnih zakona o ponovnoj upotrebi ili ekološkoj obradi ambalažnog materijala, (kontaminiranog) maziva, ulja i sledećih komponenti.

- Crevo
- Plastika

Nakon čišćenja, crevo se može odložiti na isti način kao automobilska guma – *pridržavajte se lokalnih propisa.*

13 IZJAVA O USKLAĐENOSTI

- Original -
EC Declaration of Conformity

We hereby declare,

AxFlow Holding AB
Sveavägen 151, floor 5
SE-113 46 Stockholm
Sweden

That the following designated product complies with the pertinent fundamental safety and health requirements of the EC Directive in term of its design and construction and in term of the version marketed by us.

This declaration loses its validity in the event of a modification to the product not agreed with us.

Description of the product: Peristaltic pump RealAx RP

Product Type: RP25/B, RP32/B, RP40, RP60/B, RP70, RP80, RP100

Serial no: Refer to nameplate on the device

Pertinent EC Directives: CE Declaration of Conformity (Ann. II. A 2006/42/CE):
The pump is conformity to the safety requirements according to the 2006/42/CE norms and amendments.

Manufacture Declaration (Ann. II. B 2006/42/CE): The pump cannot be operated before the machine in which is assembled the pump, will be declared in conformity with the safety requirements according to the 2006/42/CE norms and requirements.

Signature:



Details of the signatory:

David Lindquist

PLC Peristaltic Pumps, AxFlow Holding AB

14 GARANCIJA

Dajemo garanciju za sve greške u izradi i garanciju za materijale od kojih je realax pumpa sastavljena u periodu od dve godine od datuma isporuke. Ova garancija ne pokriva creva ili maziva zato što su to elementi koji se normalno troše bez obzira na trajanje.

Ova garancija važi sve dok se oprema koristi u skladu sa ovim dokumentom.

Ova garancija pokriva troškove materijala i rada, ali ne i troškove prevoza opreme do ovlašćenog servisera, kao ni troškove vraćanja robe kupcu.

AT

Für weitere Informationen über realax Schlauchpumpen und für Service und Support kontaktieren Sie bitte:

AxFlow GesmbH
Seering 2/2. OG
8141 Premstätten, Österreich
Tel.: +43 316 68 35 09-0
Fax: +43 316 68 34 92
E-mail: office@axflow.at
www.axflow.at

BG

For more information about realax hose pumps please contact:

AxFlow Ltd.
27 Prof. Kiril Popov Street, ground floor
Sofia city
Tel.: +359 (0) 879 380 202
E-mail: service.bulgaria@axflow.hu

CH

Für weitere Informationen und umfassenden Service wenden Sie sich bitte an:

AxFlow GmbH
Vertriebsbüro Schweiz
Eptingerstrasse 41
4132 Muttenz, Schweiz
Tel.: +41 61 4619691
E-mail: info@axflow.ch

CRO

Za servisiranje i podršku vaših realax peristaltičkih pumpi sa obratite se na adresu:

VIP Tehnika d.o.o.
– Member of AxFlow Group
Zgornji Duplek 30e
2241 Spodnji Duplek
Tel.: +386 2 684 00 60
Fax: +386 2 681 01 62
E-Mail: vip.tehnika@siol.net
www.vip-tehnika.si/

DE

Für weitere Informationen und umfassenden Service wenden Sie sich bitte an:

Beratung, Verkauf und Service
AxFlow GmbH
Theodorstrasse 105
40472 Düsseldorf, Deutschland
Tel.: +49 211 23806-0
E-mail: info@axflow.de

Service-Stützpunkt und Werkstatt

AxFlow Service Süd
Kiryat-Shmona-Straße 11
87700 Memmingen, Deutschland
Tel. +49 8331 3309
service.sued@axflow.de

DK

For service og support til dine realax slangepumper kontakt venligst:

AxFlow A/S
Omstillingen: +45 7010 3550
Telefax: +45 7010 3555
Bestillinger, forespørgsler og almene spørgsmål kan mailes til os på:
axflow@axflow.dk

Kontor og lager:

AxFlow A/S
Kong Svends Vej 65A
DK-2765 Smørum
www.axflow.dk

FR

Pour plus d'informations sur les pompes péristaltiques realax, contactez :

AxFlow SAS
87, rue des Poiriers
ZA Sainte Apolline
78 372 PLAISIR CEDEX
Tél: +33 (0) 1 30 68 41 41
E-mail: info@axflow.fr
www.axflow.fr

HU

A realax tömlőszivattyúkkal kapcsolatos további információért forduljon:

AxFlow Kft.
Bilk Centre, B1 ép.
Európa utca 6.
1239 Budapest
Tel.: +36 1 454-3080
Email: axflow@axflow.hu

IE

For more information about realax hose pumps please contact:

AxFlow Ltd.
Unit 33, Western Parkway Business Centre
Ballymount Road
Dublin 12
Tel : +353 1 4504522
Fax : +353 1 4504887
www.axflow.ie

IT

Per assistenza e supporto sulle pompe peristaltiche realax, contattare:

Reparto di assistenza AxFlow
Axflow SpA
Telefono: +39 02 484801
Fax: +39 02 48401926
E-mail: service@axflow.it

Per maggiori informazioni sulle pompe peristaltiche realax, contattare:

Axflow SpA
Via del commercio 15/a
20090 Buccinasco (MI)
Telefono: +39 02 484801
Fax: +39 02 48401926
E-mail: info@axflow.it
www.axflow.it

PL

Aby uzyskać więcej informacji na temat pomp realax węża prosimy o kontakt:

AxFlow Sp. z o. o.
ul. Floriana 3/5
04-664 Warszawa
Telefon centrala: +48 613 00 12

Wsparcie techniczne Pompy:

wewn. 223 lub kom. +48 691 978 211,
wewn. 254 lub kom. +48 667 856 565

Wsparcie techniczne części zamienne:

wewn. 218 lub kom. +48 667 808 878
Pompy rejon Północ: +48 601 816 003
Pompy rejon Centrum: +48 601 358 507
Pompy rejon Południe: +48 605 737 091

Serwis:

wewn. 253, lub kom: +48 601 91 27 72

Realizacje dostaw:

wewn. 229, 240
Fax: +48 815 31 16
E-mail: biuro@axflow.pl
www.axflow.pl

RO

Pentru mai multe informații despre pompele cu furtun realax vă rugăm să contactați:

AxFlow SRL
Str. Henri Barbusse, Nr. 19
RO 400616 Cluj-Napoca
Tel.: +40 733072124
E-mail: axflow.romania@axflow.hu

SE**För mer information om realax slangpumpar vänligen kontakta:**

AxFlow AB
Ostmästargränd 12
120 40 Årsta
(Box 90162, 120 22 Stockholm)
Telefon: +46 8-602 22 00
Fax: +46 8-91 66 66
E-post: kundservice@axflow.se
www.axflow.se

SLO**Za servisiranje i podršku vaših realax peristaltičkih pumpi sa obratite se na adresu:**

VIP Tehnika d.o.o.
– Member of AxFlow Group
Zgornji Duplek 30e
2241 Spodnji Duplek
Tel.: +386 2 684 00 60
Fax: +386 2 681 01 62
E-Mail: vip.tehnika@siol.net

SER**Za više informacija o realax peristaltičkim pumpama obratite se na adresu:**

Regionalni menadžer prodaje
Ognjen Nešović
Mob: +381 64/84 07 079
E-mail: ognjen.nesovic@axflow.rs
www.axflow.rs

UK**For service and support to your realax hose pumps please contact:**

AxFlow Services
Phone: +44 1484 543649
Fax: +44 1484 512608
E-mail: service@axflow.co.uk

For more information about realax hose pumps please contact:

AxFlow London head office
Orion Park, Northfield Ave, Ealing,
London, W13 9SJ
Phone: +44 20 85792111

AxFlow Scotland

Unit 3, Harlaw Centre, Howe Moss
Crescent, Kirkhill Industrial Estate,
Dyce, Aberdeen, AB21 OGN
Phone: +44 1224 729367

AxFlow Huddersfield

Unit 9a, Fieldhouse Business Park,
Old Fieldhouse Lane,
Huddersfield, HD2 1FA
Phone: +44 1484 543649

AxFlow Durham

Unit 31, Evans Business Centre,
Aycliffe Business Park, Newton
Aycliffe, County Durham, DL5 6ZF
Phone: +44 1325 327322

AxFlow Windsor

Unit 5, Millside Park, Crouch Lane,
Winkfield, Windsor,
Berkshire, SL4 4PX
Phone: +44 1344 886633
www.axflow.co.uk

KUPAC:		TELEFON:	
KONTAKT:		FAKS:	

NAMERA:	Popravka	<input type="checkbox"/>	Garancija	<input type="checkbox"/>	Povračaj	<input type="checkbox"/>
ISPORUČENI MATERIJAL:	Samo pumpa	<input type="checkbox"/>	Celokupna jedinica	<input type="checkbox"/>	Rezervni deo	<input type="checkbox"/>
JEDINICE:						

TIP PUMPE:	
REFERENCA PUMPE:	
SERIJSKI BROJ:	
VREME RADA (godina):	
RADNO VREME (h/dan):	

PODACI O PRIMENI (* navedite jedinice):						
PROIZVOD						
VISKOZITET *						
GUSTINA *						
PROTOK *						
OPASNO	Korozivno	<input type="checkbox"/>	Zapaljivo	<input type="checkbox"/>	Toksično	<input type="checkbox"/>
BRZINA (obrt/min)	Min.		Maks.			
USISNI PRITISAK (BAR)						
ISPUSNI PRITISAK (BAR)						
TEMPERATURA (°C)						

SREDSTVA I UPOZORENJA	   							
	Sredstvo/ Koncentracija	Identifikacija	Zapaljivo	Toksično	Korozivno	Štetno/Iritirajuće	Ostalo*	Nije štetno
Sredstvo koje se koristi u procesu								
Sredstvo za procesno čišćenje								
Vraćeni deo očišćen sa...								

*Eksplzivno; oksidirajuće; opasno po životnu sredinu, biološki rizik, radioaktivno. Štiklirajte ako je jedno od gorenavedenog tačno, dostavite bezbednosni list i, po potrebi, specijalno uputstvo za rukovanje.

OPIS KVARA:	

DOSTUPNE SLIKE:	Da	<input type="checkbox"/>	Ne	<input type="checkbox"/>
-----------------	----	--------------------------	----	--------------------------

Pumpu/pumpe treba isprazniti i očistiti od svake kontaminacije pre slanja. U slučaju korozivnog, zapaljivog ili toksičnog proizvoda, pumpe mora da prati i potvrda o izvršenoj dekontaminaciji. Vodite računa da proizvod za čišćenje bude kompatibilan sa materijalima od kojih je pumpa napravljena kako ne bi došlo do oštećenja. U slučaju stečaja, zadržavamo pravo da naplatimo troškove čišćenja ili vraćanja pumpe ukoliko to bude neophodno. Potpisom na ovom obrascu potvrđujete da ste očistili pumpu/pumpe u skladu sa našim preporukama.

**Ovim potvrđujemo da su delovi pažljivo očišćeni.
Prema svim saznanjima koja imamo, nema ostataka u opasnim količinama.**

FIRMA/PEČAT:		
DATUM:	IME:	POTPIS:

realax

SVE CREVNE PUMPE KOJE ĆE VAM IKADA ZATREBATI

www.realaxpumps.com