

Uputstvo za upotrebu
Seriya APY
Peristaltička pumpa

realax

SVE CREVNE PUMPE KOJE ĆE VAM IKADA ZATREBATI



Čestitamo! Dobro došli u svet relax crevnih pumpi.

Na osnovu velikog iskustva u radu sa stvarnim korisnicima peristaltičke tehnologije pumpi i proučavajući primenu u tako različitim sektorima kao što su hrana, voda i otpadne vode, hemikalije i farmaceutski proizvodi, građevinarstvo i rudarstvo, pokušali smo da naš asortiman pumpi prilagodimo što je moguće više zadovoljenju vaših potreba.

Naš asortiman creva i dodatne opreme odražava stvarne potrebe kupaca i načine korišćenja crevnih pumpi – na kraju krajeva, treba vam najbolji kvalitet, lošiji nikada ne treba da vam bude opcija.

Nadamo se da ćete se uveriti u jednostavnost korišćenja relax pumpe bez ikakvih problema i da će ona doprineti uspehu vašeg rada. Ako imate bilo kakva pitanja, a ne možete da pronađete odgovore na ovim stranicama, proverite našu web lokaciju ili pozovite lokalnog predstavnika na broj koji se nalazi na stranici za kontakt u okviru ovog priručnika.

*Naravno, ovaj priručnik postoji i na vašem jeziku.
Preuzmite ga sa USB-a u prilogu.*

SADRŽAJ

1	Uvod	4
2	Bezbednost	6
3	Opis funkcija	11
4	Opis.....	12
5	Konstrukcija	13
6	Prevoz i skladištenje.....	14
7	Sklapanje, puštanje u rad i instalacija	15
8	Vrednosti obrtnog momenta	17
9	Rešavanje problema	26
10	Rezervni delovi.....	28
11	Kraj radnog veka.....	32
12	Izjava o usklađenosti	33
13	Garancija.....	34
14	Prodajna mesta	35

1 UVOD

Ovo uputstvo za upotrebu uvek mora pratiti pumpu dok god je ona u upotrebi.

Ova peristaltička pumpa serije APY predstavlja mašinu za rad sa fluidima za industrijsku upotrebu, pa je iz tog razloga ovo uputstvo za upotrebu deo zakonskih odredbi za bezbednu i ispravnu upotrebu pumpe.

Ovo uputstvo za upotrebu ne predstavlja zamenu ni za jedan standard instalacije ili neki eventualni budući standard.

1.1 Kako se koristi ovaj priručnik

Ovo uputstvo je zamišljeno kao referentni vodič pomoću koga kvalifikovano osoblje može da instalira, pusti u rad i održava crevne pumpe pomenute na naslovnoj strani.

1.2 Originalno uputstvo

Originalno uputstvo za ovaj priručnik napisano je na engleskom. Verzije ovog priručnika na drugim jezicima predstavljaju prevod originalnog uputstva.

1.3 Ostala dostavljena dokumentacija

Dokumentacija o komponentama poput motora i invertora obično nije obuhvaćena ovim priručnikom. Međutim, u slučaju da je dostavljena dodatna dokumentacija, morate pratiti instrukcije u toj dodatnoj dokumentaciji.

1.4 Servis i podrška

U slučaju informacija koje se odnose na specifična podešavanja, instalaciju, održavanje ili popravke koje prevazilaze okvire ovog priručnika, obratite se predstavniku firme AxFlow. Neka vam serijski broj crevne pumpe bude pri ruci.

1.5 Životna sredina i odlaganje otpada

Raspitajte se kod organa lokalne samouprave kakve su mogućnosti ponovnog korišćenja ili ekološke obrade materijala za ambalažu i (kontaminiranog) maziva.



OPREZ

Uvek se pridržavajte lokalnih pravila i regulative u pogledu obrade (jednokratnih) delova crevne pumpe.

2 BEZBEDNOST

2.1 Objašnjenje bezbednosnih informacija

U ovom priručniku koriste se sledeći simboli:



Ovaj simbol označava instrukcije u ovom priručniku koje se moraju poštovati da ne bi došlo do neispunjavanja bezbednosnih standarda.



Ovaj simbol označava instrukcije u ovom priručniku koje se moraju poštovati da ne bi došlo do narušavanja bezbednosti električnih delova.

OPREZ

Ovaj simbol označava instrukcije u ovom priručniku koje se moraju poštovati da bi se garantovao ispravan rad pumpe.

2.2 Namena

Crevna pumpa je isključivo konstruisana za pumpanje odgovarajućih proizvoda. Svaka druga ili dodatna upotreba nije u skladu sa namenom. Ako ste u nedoumici, radi se o upotrebi koja deluje kao njena namena sudeći po konstrukciji, radu i funkciji proizvoda. Praćenje instrukcija u korisničkoj dokumentaciji takođe spada u namenu.

Koristite pumpu samo u skladu sa gore opisanom namenom. Proizvođač ne odgovara za oštećenja ili povrede koje nastanu zbog korišćenja koje nije u skladu sa namenom. Ako želite da crevnu pumpu koristite za neku drugu primenu, prvo se obratite predstavniku firme AxFlow.

2.3 Odgovornost

Proizvođač ne prihvata nikakvu odgovornost za oštećenja ili povrede koje nastanu zbog (strogog) nepridržavanja pravila bezbednosti i instrukcija u ovom priručniku i dodatnoj dokumentaciji ili zbog nepažnje prilikom instalacije, upotrebe, održavanja i popravke crevnih pumpi pomenutih na naslovnoj strani. U zavisnosti od konkretnih radnih uslova ili podataka koji se koriste, mogu biti potrebne dodatne bezbednosne instrukcije.

2.4 Kvalifikacije korisnika

Pumpe su mašine koje mogu predstavljati opasnost zbog pokretnih delova i prisustva fluida pod pritiskom u crevu.

SLEDEĆE OKOLNOSTI MOGU UZROKOVATI OZBILJNU ŠTETU ILI POVREDU

- Nepravilna upotreba
- Uklanjanje zaštite i/ili isključivanje zaštitnih uređaja
- Nedostatak kontrola i održavanja

Stoga bi osoba zadužena za bezbednost trebalo da garantuje da pumpu prevozi, instalira, pušta u rad, koristi, održava i popravlja kvalifikovano osoblje koje treba da poseduje:

- odgovarajuću obuku i dovoljno iskustva za date poslove;
- poznavanje tehničkih standarda i važećih zakona;
- poznavanje nacionalnih i lokalnih standarda bezbednosti i instalacije.

Svaki posao koji se obavlja na električnom delu pumpe treba da odobri osoba odgovorna za bezbednost.

S obzirom na to da je ova pumpa predviđena kao deo sistema, osoba koja nadgleda instaliranje celokupnog sistema odgovorna je za apsolutnu bezbednost, uz poštovanje neophodnih mera dodatne zaštite.

2.5 Opšte bezbednosne informacije



Delovi pod naponom

Moguća posledica: smrtonosne ili veoma ozbiljne povrede.

- Ublažavanje rizika: uređaj se mora isključiti sa napajanja pre otvaranja.
- Izolovati oštećene, neispravne ili modifikovane uređaje sa električne mreže da bi se oslobodili napona.



Nepostojanje prekidača za zaustavljanje u hitnom slučaju

Moguća posledica: smrtonosne ili veoma ozbiljne povrede.

- Prekidač za zaustavljanje u hitnom slučaju mora biti povezan za ceo sistem. To bi trebalo da omogući da se ceo sistem isključi u hitnom slučaju kako bi ceo sistem mogao da se vrati u bezbedno stanje.



Neovlašćen pristup

Moguća posledica: smrtonosne ili veoma ozbiljne povrede.

- Ublažavanje rizika: onemogućiti neovlašćen pristup pumpi ili sistemu.



Opasna hemijska sredstva/kontaminacija osoblja i opreme

Moguće posledice: smrtonosne/ozbiljne povrede.

Materijalna šteta.

- Proveriti da li su creva pumpe hemijski otporna na sredstva kojima se manipuliše.
- Uvek se pridržavajte bezbednosnih listova sredstava kojima se manipuliše. Operater sistema mora da obezbedi da takvi bezbednosni listovi budu dostupni i ažurni.
- Bezbednosni listovi za fluide kojima se manipuliše su najmerodavniji za preduzimanje protivmera i/ili pružanja prve pomoći u slučaju curenja fluida.
- Vodite računa o opštim ograničenjima vezanim za viskoznost, hemijsku otpornost i gustinu.
- Uvek isključite pumpu pre zamene creva pumpe.

OPREZ**Neispravna i nepravilna upotreba**

Moguća posledica: smrtonosne ili veoma ozbiljne povrede.

- Ovaj uređaj nije predviđen za transport ili regulaciju gasova ili čvrstih materija
- Ne prekoračujte naznačeni pritisak, brzinu ili temperaturu za pumpu
- Maksimalan pritisak na usisnoj strani je 0,5 bara (oko 7 psi).
- Ovaj uređaj sme da se koristi samo u skladu sa tehničkim podacima i specifikacijama navedenim u ovom uputstvu za upotrebu i u uputstvima za upotrebu pojedinačnih komponenti.
- Ova pumpa se NE isporučuje za korišćenje u područjima u kojima postoji opasnost od eksplozije. Dostupne su i ATEX verzije Realax pumpi i isporučuju se uz specijalnu verziju uputstva za upotrebu za ATEX.
- Pumpu uključite samo ako je pravilno pričvršćena za pod.
- Pumpu uključite samo ako je pričvršćen prednji poklopac.
- Ne obavljajte nikakve poslove održavanja i ne rasklapajte pumpu ako se prethodno niste uverili da cevi nisu pod pritiskom, da su prazne ili izolovane.
- U slučaju da se crevo zaglavi prilikom izvlačenja ili postavljanja, neophodno je obrnuti smer pumpe, ponovo podmazati i zatim ponoviti operaciju.
- Budući da je peristaltička pumpa volumetrijska i da radi sa pozitivnim pomakom membrane, neophodno je sprečiti moguće preopterećenje pritiskom usled, na primer, slučajnog zatvaranja ventila. Zbog toga se savetuje da se postavi sigurnosni uređaj kao što je: sigurnosni ventil, limiter pritiska itd.

OPREZ**Radni vek creva pumpe**

Moguća posledica: smrtonosne ili veoma ozbiljne povrede.

- Crevo ima neodređeni vek trajanja, a zbog mogućnosti pucanja ili propadanja korisnik je odgovoran za sprečavanje mogućih (mada skoro nemogućih) prodora čestica iz creva u proizvod koji se pumpa. To se može postići filtracijom, alarmom za pucanje creva ili drugim sredstvima pogodnim za dati proces.



Čišćenje bez demontaže

- U slučaju čišćenja bez demontaže, neophodno je pribaviti informacije od proizvođača o pravilnoj instalaciji pumpe (potrebna je specijalna instalacija), kao i u vezi kompatibilnosti sredstava za čišćenje sa crevima pumpe i hidrauličnim priključcima.
- Čišćenje treba obavljati na preporučenoj maksimalnoj temperaturi.



Smer rotacije/smer protoka

Moguća posledica: materijalna šteta, uništenje jedinice.

- Smer rotacije pumpe u odnosu na željeni smer protoka mora se proveriti pre svakog pokretanja.



Isključiti pumpu sa električnog napajanja

Moguća posledica: telesna povreda.

- Radove na pumpi smete da vršite samo nakon što je isključena i odvojena od električnog napajanja.



Uticaji okoline

Moguća posledica: od materijalne štete do uništenja jedinice.

- Uređaj je pogodan za korišćenje na otvorenom nakon što se pokrije i zaštiti od kiše i direktnog sunčevog zračenja. Moraju se poštovati i uslovi sredine (pogledajte poglavlje 8.1).
- Preduzmite odgovarajuće mere da biste zaštitili uređaj od uticaja okoline, kao što su: UV zraci | vlaga | mraz | itd.

3 OPIS FUNKCIONISANJA

Pumpa serije APY je pumpa sa membranom. Dozirne hemikalije se transportuju pomoću rotora koji steže crevo pumpe u pravcu protoka. Za to nisu potrebni ventili. Time se obezbeđuje lako rukovanje dozirnim hemikalijama.

Maksimalan pritisak na usisnoj strani je 0,5 bara (oko 7 psi)

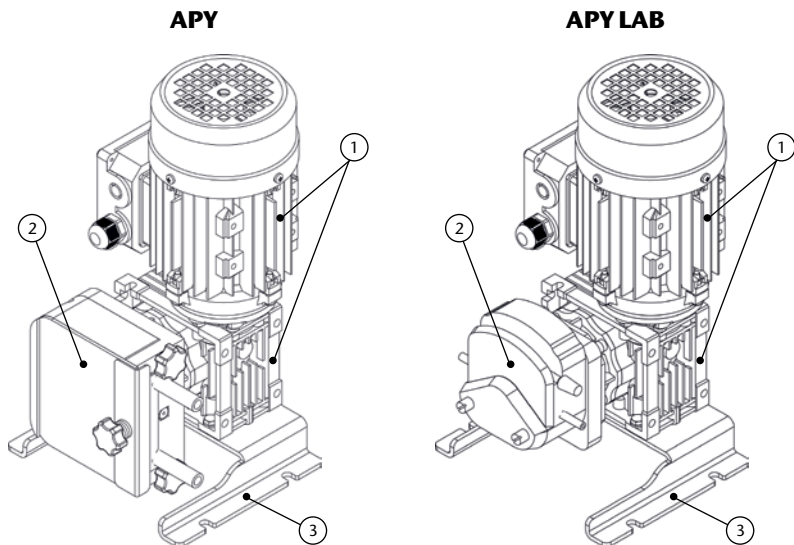
Seriya APY je projektovana za bezbedno i jednostavno rukovanje kao i jednostavno održavanje.

Seriya APY se može upotrebljavati za različita sredstva. Međutim, ovaj tip pumpe je često optimalno rešenje za abrazivna, sredstva osetljiva na unutrašnje trenje i viskozna sredstva.

Tipična područja primene obuhvataju procese u kojima se zahteva samo nizak ispusni pritisak (maks. 2 bara).

3.1 Glavni moduli

1. Pogonska jedinica | 2. Kućište pumpe | 3. Postolje



Ključni podaci o performansama i nivou buke

OPIS	JEDINICA	CREVO (Ø)	APY	APY/LAB
Maks. kapacitet Nprekidan rad	l/h	–	84	38,2
Maks. kapacitet Rad s prekidima	l/h	–	84	38,2
Kapacitet po obrtu	ml/obrt	1,6 mm	0,40	–
		3,2 mm	1,66	0,75
		4,8 mm	3,80	1,72
		6,4 mm	6,26	2,54
		8,0 mm	10,00	4,55
Maks. Dopušteni radni pritisak	bar	–	2	
Dopuštena temperatura ambijenta	°C	–	-10 do +40	
Dopuštena temperatura proizvoda	°C	–	-10 do +80	
Nivo zvuka na 1 m	dB (A)	–	70	

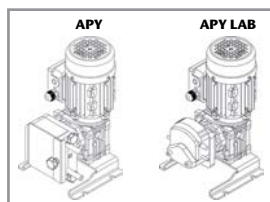
4 OPIS

4.1 Identifikacija proizvoda

A: Glava pumpe

B: Menjač

C: Elektromotor



4.2 Identifikacija pumpe

MOD: Broj tipa

Br.: Serijski broj

YEAR: Godina proizvodnje



4.3 Identifikacija menjača (B)

Menjač ima identifikacijsku pločicu sa podacima o modelu, serijskom broju i proizvođaču, kao i sa informacijama o njegovoj funkciji, poput prenosnog odnosa.

4.4 Identifikacija elektromotora (C)

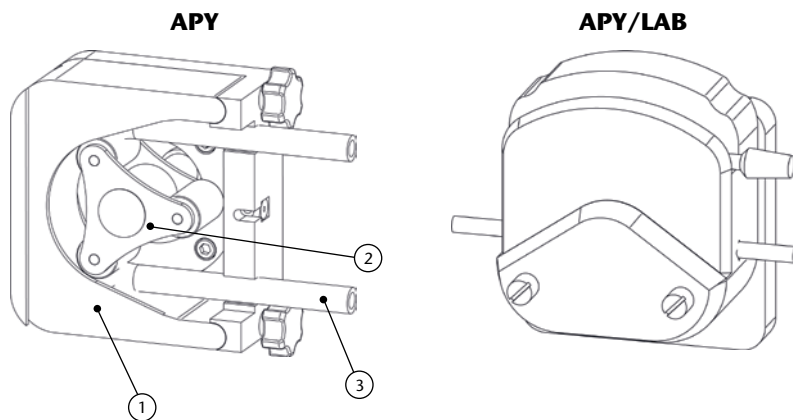
Motor ima identifikacijsku pločicu sa podacima o modelu, serijskom broju i proizvođaču, kao i informacijama o njegovoj funkciji, poput električne snage.

5 KONSTRUKCIJA

Kućište pumpe je zatvoreno prednjim poklopcem koji je pričvršćen zavrt-njima da bi se izbegao rizik od povreda.

Motor služi za pogon rotora. Tri valjka prikačena na rotor služe da pritisnu crevo na kućište pumpe.

Usled obrtanja rotora, rotor naizmenično pritiska i otpušta crevo pumpe. To služi za usisavanje sredstava i njihov transport na mernu traku.



Sl. 1: Crtež principa funkcionisanja
1. Kućište pumpe | 2. Rotor | 3. Crevo

6 PREVOZ I SKLADIŠTENJE

6.1 Prevoz

- Pumpa je zaštićena kartonskom ambalažom ili drvenim sandukom.
- Ambalažni materijali se mogu reciklirati.

6.2 Skladištenje kraće od 1 meseca

- Pumpa mora biti u nenapregnutom položaju, rotor u horizontalnom položaju.
- Izbegavajte područja u kojima vlada surova klima ili gde postoji prevelika vlažnost vazduha i temperature ispod 0 °C i iznad 30 °C.
- Rezervna creva treba čuvati na suvom mestu, zaštićena od direktne svetlosti.

6.3 Skladištenje duže od 1 meseca

- Izbegavajte područja u kojima vlada surova klima ili gde postoji prevelika vlažnost vazduha i temperature ispod 0°C i iznad 30°C.
- VAŽNO Odvojite crevo od kućišta (pogledajte odeljak 8.2)
- U slučaju perioda skladištenja dužeg od 30 dana, zaštitite površine spojeva (stezaljke, reduktore, motore) pomoću odgovarajućih antikorozivnih proizvoda.
- U slučaju perioda skladištenja dužeg od 6 meseci, okrenite rotor nekoliko krugova kako bi se izbegla oštećenja ležajeva i zaptivki za ulje i kako bi se sprečila „migracija“ masti.
- Rezervna creva treba čuvati na suvom mestu, zaštićena od direktne svetlosti.

6.4 Podizanje

Veličina pumpi iz APY serije je takva da se mogu ručno podizati i može ih podići jedna osoba.

Odgovornost je kupca da se pridržava lokalnih zakona o radnom mestu.

MASA	APY	APY/LAB
Ukupna masa pumpe	<11 kg <24,25 lbs	
Podizanje	1 osoba	

7 SKLAPANJE, PUŠTANJE U RAD I INSTALACIJA

7.1 Uslovi okoline

Montaža se sprovodi sledećim redosledom.

Ako pumpa treba da se instalira na otvorenom, onda mora da bude opremljena zaštitom od sunca i vremenskih uslova.

Prilikom postavljanja pumpe proverite da li je obezbeđen dovoljan prostor za prilaz pumpi za sve vrste održavanja.

Granične vrednosti za temperaturu i pritisak creva

Materijal creva	Min. temp. (°C) Dozirna tečnost	Maks. temp. (°C) Dozirna tečnost	Min. temp. (°C) Okolina	Maks. pritisak (bara)
NORPRENE	-10	80*	-10	2
SOLVA				3
SILIKON				2

* Na maks. temperaturi, vek trajanja creva se drastično smanjuje. Obratite se ovlašćenom distributeru za primenu sa temperaturama dozirne tečnosti višim od 60 °C.

7.2 Puštanje u rad

7.2.1 Testiranje pre puštanja pumpe u rad

Treba sprovesti sledeće testove:

- Pumpu uključite samo ako je pravilno pričvršćen prednji poklopac.
- Proverite da li mrežni napon odgovara motoru.
- Proverite da li termička zaštita od preopterećenja (nije obuhvaćena isporukom) odgovara vrednosti navedenoj na pločici sa tipom motora.
- Proverite da li je pumpa pravilno uzemljena.
- Povežite elektromotor u skladu sa važećim lokalnim pravilima i regulativom. Povezivanje električnih instalacija mora da obavi kvalifikovano osoblje.
- Proverite da li su opcione električne komponente povezane i da li ispravno rade.
- Proverite da li je smer rotacije pravilno podešen.

7.3 Pravilna instalacija pumpe

- Uverite se da pumpa nije oštećena tokom prevoza ili skladištenja. Odmah obavestite dobavljača o svakom eventualnom oštećenju.
- Proverite da li je sva ambalaža uklonjena.
- Proverite da li podaci odštampani na identifikacionoj pločici odgovaraju porudžbini.
- Proverite uputstvo za upotrebu kako biste bili sigurni da vrednosti protoka, pritiska i električne potrošnje motora ne prelaze naznačene vrednosti.
- Uverite se da je crevo pogodno za transport tečnosti i da nije oštećeno.
- Vodite računa da temperatura tečnosti ne prelazi preporučeni opseg temperature.
- Proverite da li ima dovoljno prostora za slobodan protok vazduha oko motora.
- Vodite računa da nijedan obližnji predmet ne emituje dodatnu toplotu prema motoru i da motor ne bude izložen direktnom sunčevom zračenju.

7.3.1 Usisna strana

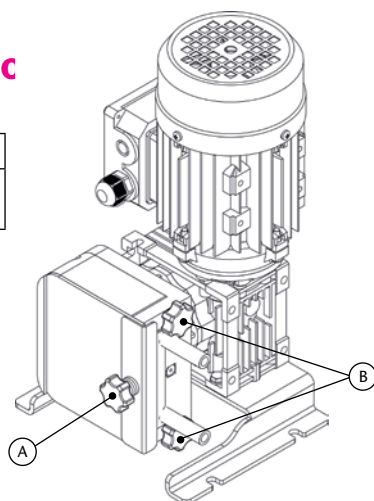
- Pumpu treba postaviti što bliže rezervoaru sa tečnošću kako bi usisna strana bila što kraća i što ravnija.
- Usisni vod mora biti apsolutno hermetički zatvoren i napravljen od odgovarajućeg materijala da ne bi popustio pod vakuumom.
- Prečnik mora da odgovara nominalnom prečniku creva. Veći prečnik se preporučuje u slučaju viskoznih tečnosti.
- Pumpa je samousisna i ne zahteva ulazne ventile.
- Pumpa je reverzibilna i usisna strana se može povezati na bilo koju od dva hidraulična priključka pumpe. Obično se bira opcija koja najbolje odgovara fizičkim uslovima ostatka instalacije.

7.4.1 Ispusna strana

- Ispusni vod treba da bude što ravniji i što kraći da bi se izbeglo smanjenje učinka.
- Prečnik mora da odgovara nominalnom prečniku creva. Veći prečnik se preporučuje u slučaju viskoznih tečnosti.
- Ne zatvarajte i ne blokirajte izlaz jer, budući da se radi o volumetrijskoj pumpi, to bi dovelo do pucanja creva ili do elektro-mehaničkog preopterećenja.

8 VREDNOSTI OBRTOG MC

	OPIS	JEDINICE	APY
A	Zavrtnji za poklopac	-	Ručna, bez zavrtnja
B			



8.1 Podmazivanje

APY pumpe zahtevaju nanošenje samo tankog sloja masti kako bi se smanjilo trenje između valjka i spoljašnje površine creva. Nije potrebno drugo mazivo.

Tabela za količinu maziva

	JEDINICA	APY
Mazivo	-	realax
Količina silikonskog maziva	gram	10-20
	unca	0,35 – 0,71

8.1.1 Zamena ulja u menjaču

Uputstvo za menjač se obično isporučuje uz priručnik za instalaciju, rad i održavanje relax pumpe.

Neki modeli menjača sadrže mazivo za ceo vek trajanja, dok drugi modeli reduktora zahtevaju redovno održavanje u skladu sa uputstvom proizvođača reduktora.

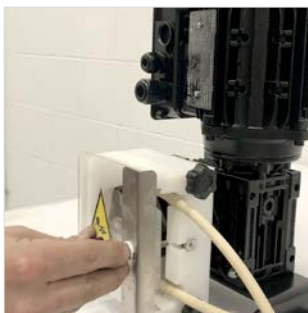
U slučaju nedoumice, obratite se proizvođaču menjača ili njegovom ovlašćenom distributeru u vašoj zemlji.

8.2 Zamena APY creva

8.2.1 Rasklapanje

Zatvorite sve ventile kako biste sprečili curenje dozirne hemikalije.

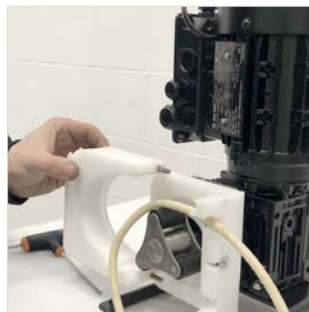
1. Demontirajte cevi i sa ispusne i sa usisne strane.
2. Uklonite prednji poklopac. Prednji poklopci serije APY mogu se ukloniti ručno.



3. Ubacite imbus ključ u zavrtnanj s leve strane kućišta da biste zaustavili okretanje zavrtnja i odvijte zvezdastu glavu s desne strane.



4. Skinite odvojivo kućište tako što ćete ga povući.



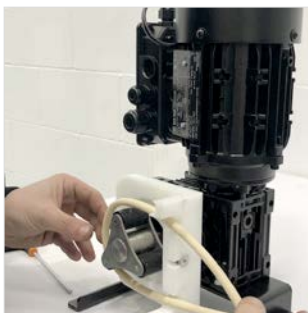
5. Očistite odvoijvo kućište i valike.



6. Nanesite mazivo na valjke i na odvojivo kućište malom četkom.



7. Postavite novo crevo oko valjka i kroz otvore na kućištu.



8. Postavite imbus vijke u odvojivo kućište i navucite ga na kućište.



-
9. Koristite imbus ključ da zaustavite okretanje navrtnja i okrećite zvezdastu glavu dok oba dela kućišta ne dođu u kontakt.



10. Postavite prednji poklopac.



11. Okrenite zvezdastu glavu.



12. Jednom rukom povucite crevo *ali tako da ga ne razvučete*, a drugom rukom nastavite da okrećete zvezdastu glavu dok se prednji poklopac ne zatvori.



13. Postupak zamene creva je gotov. Da biste proverili da li je crevo pravilno postavljeno, povucite za jedan kraj i uverite se da nema pomeranja.



14. Montirajte cevi i sa ispusne i sa usisne strane.

15. Otvorite sve ventile.

8.3 Zamena APY-LAB creva

8.3.1 Rasklapanje

Zatvorite sve ventile kako biste sprečili curenje dozirne hemikalije.

1. Demontirajte cevi i sa ispusne i sa usisne strane. Podignite polugu.



2. Skinite crevo.

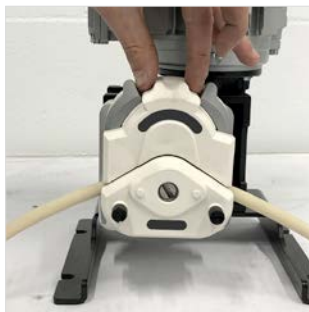


3. Postavite novo crevo.

4. Spustite polugu.

5. Montirajte cevi i sa ispusne i sa usisne strane.

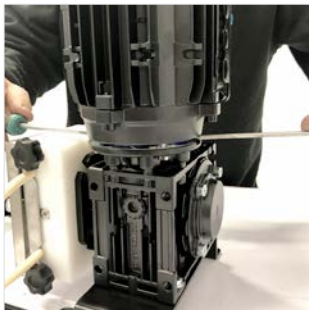
6. Otvorite sve ventile.



8,4 Zamena elektromotora

Elektromotor se može odvojiti od kućišta pumpe radi popravke ili zamene.

Pumpa je stabilna na svom postolju i neće se prevrnuti kada se skine elektromotor. Nije potreban pomoćni komplet.



8.5 Dodatak senzora za detekciju curenja

Standardno kućište APY pumpi nije predviđeno za dodatno ugrađivanje senzora za detekciju curenja.

Alternativa je da naručite APY pumpu postavljenu na kolektor sa sopstvenim detektorom curenja



Rešavanje problema

Rezervni delovi

Kraj radnog veka

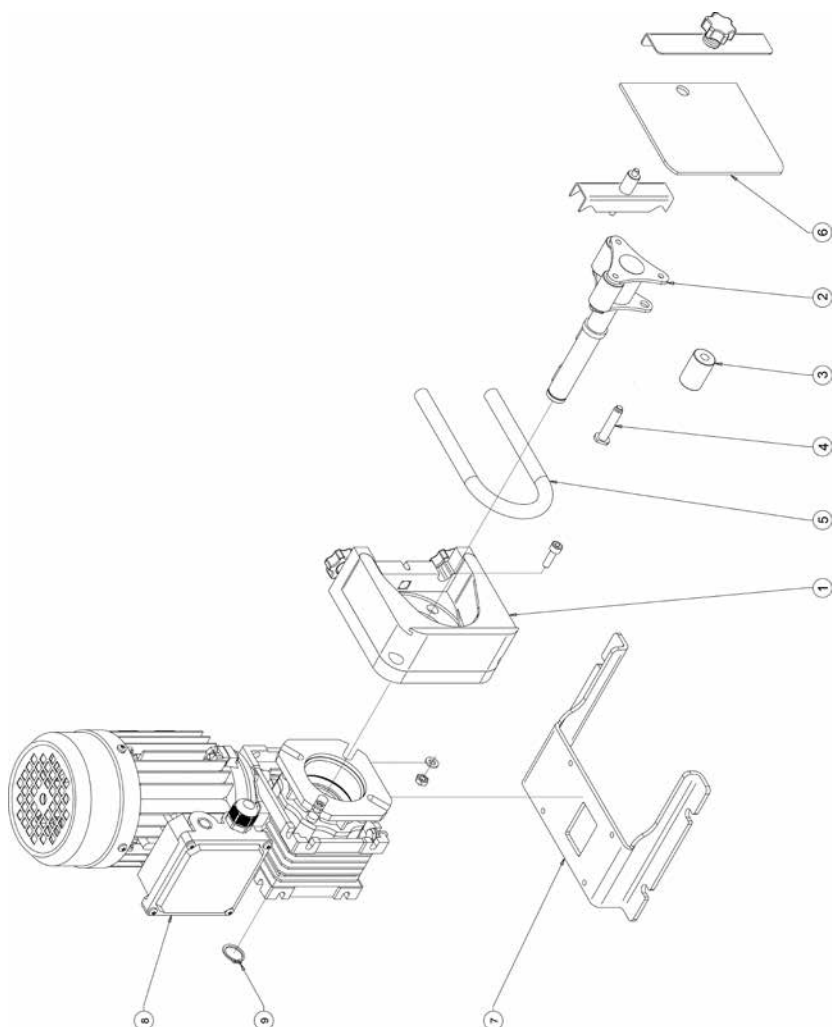
9 REŠAVANJE PROBLEMA

PROBLEM	MOGUĆI UZROK	REŠENJE
Povećana temperatura pumpe	Crevo nije podmazano	Podmažite crevo
	Povećana temperatura proizvoda	Smanjite temperaturu proizvoda
	Nedovoljni ili loši uslovi usisavanja	Proverite u kakvom je stanju usisni vod
	Brzina pumpe isuviše velika	Smanjite brzinu pumpe
Smanjeni protok ili pritisak	Ventili na ispusnoj ili usisnoj strani su zatvoreni potpuno ili delimično	Otvorite ventile
	Crevo nedovoljno sabijeno	Provera pričvršćivanja rolera
	Naprskuće creva (curenje proizvoda u kućište)	Zamenite crevo i očistite pumpu
	Delimično začepljena usisna linija	Očistite crevo
	Nedovoljna količina proizvoda u skladišnom rezervoaru	Napunite skladišni rezervoar ili zamenite pumpu
	Nedovoljan prečnik na usisnoj strani	Povećajte prečnik na usisnoj strani koliko je moguće
	Usisni vod predugačak	Skratite usisni vod koliko je moguće
	Velika viskoznost sredstva	Smanjite viskoznost koliko je moguće
	Vazduh ulazi u usisne priključke	Proverite priključke i dodatnu opremu u pogledu hermetičnosti
	Veliko pulsiranje pri usisavanju	Pritegnite priključke i dodatnu opremu. Montirajte opremu protiv pulsiranja. Preispitajte primenu (brzinu, itd)
Vibracije na pumpi i cevovodu	Cevi nisu ispravno pričvršćene	Pričvrstite ispravno cevi (npr. zidne nosače)
	Brzina pumpe isuviše velika	Smanjite brzinu pumpe
	Nedovoljna nominalna širina cevi	Povećajte nominalnu širinu
	Ploča postolja pumpe labava	Pričvrstite ploču postolja
	Amortizeri pulsiranja nedovoljni ili ne postoje	Postavite amortizere pulsiranja na usisnoj i/ili ispusnoj strani

PROBLEM	MOGUĆI UZROK	REŠENJE
Kratak radni vek cevi	Izlaganje hemikalijama	Proverite kompatibilnost creva sa tečnošću koja se prenosi, tečnošću za čišćenje i mazivom
	Velika brzina pumpe	Smanjite brzinu pumpe
	Visoka transportna temperatura	Smanjite temperaturu proizvoda
	Visok radni pritisak	Smanjite radni pritisak
	Kavitacija pumpe	Proverite usisne uslove
	Abnormalno povećanje temperature	Provera valjaka brzog montiranja
	Nepodesno mazivo	Koristite realax mazivo
	Nedovoljna količina maziva	Ponovo nanosite mazivo
Crevo uvučeno u kućište pumpe	Visok ulazni pritisak (> 0,5 bara)	Smanjite ulazni pritisak
	Crevo ispunjeno talogom	Očistite ili zamenite crevo
	Držač (pritezni priključak) nedovoljno pričvršćen	Ponovo pritegnite držač (pritezni priključak)
	Mazivo nedovoljno	Ponovo nanosite mazivo
Pumpa se ne pokreće	Nedovoljan učinak rada motora	Proverite motor i zamenite ga ako je neophodno
	Nedovoljni izlaz iz frekventnog konvertora	Frekventni konvertor mora odgovarati motoru
	Začepljenje u pumpi	Proverite napon. Do pokretanja dolazi pri minimalno 10 Hz
	Začepljenje u pumpi	Proverite da li je začepljena usisna ili ispusna strana. Uklonite začepljenje

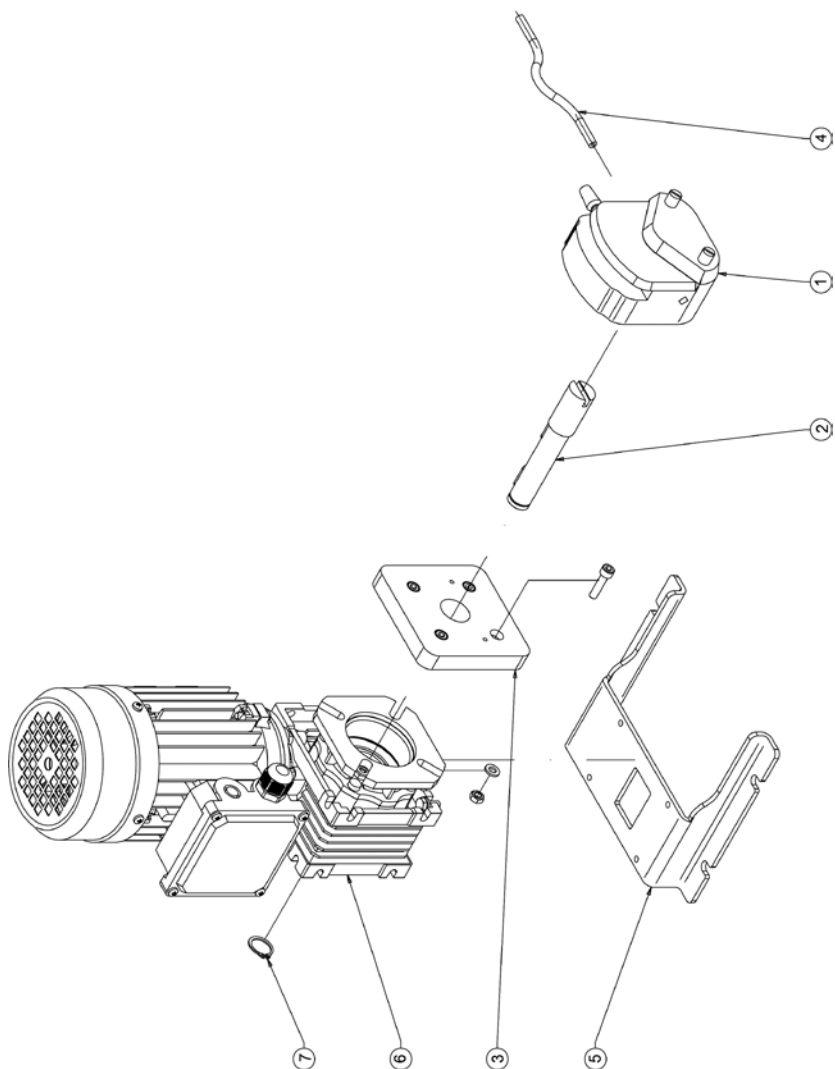
10 REZERVNI DELOVI

10.1 Rezervni delovi za model APY – rasklopljeni crtež



POZ.	OPIS	KOLIČINA	REFERENCA
1	Kučište pumpe	1	AX115.99.02
2	Rotor	1	AX115.00.04
3	Valjak (crevo debljine zidova od 2,4 mm)	3	AX115.00.05
	Valjak (crevo debljine zidova od 1,6 mm)	3	AX115.00.07
4	Osovina valjka	1	AX115.00.09
5	Peristaltičko crevo Ø1d.1,6x2,4 mm SILIKON APY	1	AXSIL-16.24.05
	Peristaltičko crevo Ø1d.3,2x2,4 mm SILIKON APY	1	AXSIL-32.24.05
	Peristaltičko crevo Ø1d.4,8x2,4 mm SILIKON APY	1	AXSIL-48.24.05
	Peristaltičko crevo Ø1d.6,4x2,4 mm SILIKON APY	1	AXSIL-64.24.05
	Peristaltičko crevo Ø1d.8,0x2,4 mm SILIKON APY	1	AXSIL-80.24.05
	Peristaltičko crevo Ø1d.4,8x2,4 mm NORPRENE G APY	1	AXNORG-48.24.05
	Peristaltičko crevo Ø1d.6,4x2,4 mm NORPRENE G APY	1	AXNORG-64.24.05
	Peristaltičko crevo Ø1d.8,0x2,4 mm NORPRENE G APY	1	AXNORG-80.24.05
	Peristaltičko crevo Ø1d.1,6x2,4 mm NORPRENE F APY	1	AXNORF-16.24.05
	Peristaltičko crevo Ø1d.3,2x2,4 mm NORPRENE F APY	1	AXNORF-32.24.05
	Peristaltičko crevo Ø1d.4,8x2,4 mm NORPRENE F APY	1	AXNORF-48.24.05
	Peristaltičko crevo Ø1d.6,4x2,4 mm NORPRENE F APY	1	AXNORF-64.24.05
	Peristaltičko crevo Ø1d.8,0x2,4 mm NORPRENE F APY	1	AXNORF-80.24.05
	Peristaltičko crevo Ø1d.3,2x2,4 mm SOLVA APY	1	AXSOL-32.24.05
	Peristaltičko crevo Ø1d.4,8x2,4 mm SOLVA APY	1	AXSOL-48.24.05
	Peristaltičko crevo Ø1d.6,4x2,4 mm SOLVA APY	1	AXSOL-64.24.05
Peristaltičko crevo Ø1d.8,0x2,4 mm SOLVA APY	1	AXSOL-80.24.05	
6	Polikarbonatski poklopac APY	1	AX115.00.16
7	Ploča postolja	4	AX115.00.14
	Ploča postolja S.S.	4	AX115.00.15
8	Pogonska jedinica	4	
9	Seeger prsten za osovinu APY	8	AX115.00.10

10.2 Rezervni delovi za model APY – rasklopljeni crtež



POZ.	OPIS	KOLIČINA	REFERENCA
1	Glava pumpe APY/LAB	1	AX115.00.75
2	Osovina APY/LAB	1	AX115.00.77
3	Intermedijarno postolje APY/LAB	1	AX115.00.76
4	Peristaltičko crevo Ø1d.1,6x2,4 mm SILIKON APY	1	AXSIL-16.24.05
	Peristaltičko crevo Ø1d.3,2x2,4 mm SILIKON APY	1	AXSIL-32.24.05
	Peristaltičko crevo Ø1d.4,8x2,4 mm SILIKON APY	1	AXSIL-48.24.05
	Peristaltičko crevo Ø1d.6,4x2,4 mm SILIKON APY	1	AXSIL-64.24.05
	Peristaltičko crevo Ø1d.8,0x2,4 mm SILIKON APY	1	AXSIL-80.24.05
	Peristaltičko crevo Ø1d.4,8x2,4 mm NORPRENE G APY	1	AXNORG-48.24.05
	Peristaltičko crevo Ø1d.6,4x2,4 mm NORPRENE G APY	1	AXNORG-64.24.05
	Peristaltičko crevo Ø1d.8,0x2,4 mm NORPRENE G APY	1	AXNORG-80.24.05
	Peristaltičko crevo Ø1d.1,6x2,4 mm NORPRENE F APY	1	AXNORF-16.24.05
	Peristaltičko crevo Ø1d.3,2x2,4 mm NORPRENE F APY	1	AXNORF-32.24.05
	Peristaltičko crevo Ø1d.4,8x2,4 mm NORPRENE F APY	1	AXNORF-48.24.05
	Peristaltičko crevo Ø1d.6,4x2,4 mm NORPRENE F APY	1	AXNORF-64.24.05
	Peristaltičko crevo Ø1d.8,0x2,4 mm NORPRENE F APY	1	AXNORF-80.24.05
	Peristaltičko crevo Ø1d.3,2x2,4 mm SOLVA APY	1	AXSOL-32.24.05
	Peristaltičko crevo Ø1d.4,8x2,4 mm SOLVA APY	1	AXSOL-48.24.05
Peristaltičko crevo Ø1d.6,4x2,4 mm SOLVA APY	1	AXSOL-64.24.05	
Peristaltičko crevo Ø1d.8,0x2,4 mm SOLVA APY	1	AXSOL-80.24.05	
5	Ploča postolja	1	AX115.00.14
	Ploča postolja S.S.	1	AX115.00.15
6	Pogonska jedinica	1	
7	Seeger prsten za osovino APY	1	AX115.00.10

11 KRAJ RADNOG VEKA



UPOZORENJE! Opasne supstance!

Moguća posledica: Smrtonosne ili veoma ozbiljne povrede. Kupac mora dekontaminirati pumpu odgovarajućim sredstvima (pogledajte bezbednosni list za podatke o fluidu).

11.1 Reciklaža

Nakon čišćenja, sledeće komponente se mogu predati kao staro gvožđe/reciklirati.

- Kućište pumpe
- Rotor i valjci
- Ploča postolja
- Pogon – može biti potrebno da rasklapanje obavi stručno lice.

11.2 Reciklaža i/ili promena namene

Sledeće komponente se čak i nakon čišćenja moraju pripremiti za specijalno odlaganje.

Kupac je odgovoran za praćenje lokalnih zakona o ponovnoj upotrebi ili ekološkoj obradi ambalažnog materijala, (kontaminiranog) maziva, ulja i sledećih komponenti.

- Crevo
- Plastika

Nakon čišćenja, crevo se može odložiti na isti način kao automobilska guma – *pridržavajte se lokalnih propisa.*

12 IZJAVA O USKLAĐENOSTI

- Original –
EC Declaration of Conformity

We hereby declare,

AxFlow Holding AB
Sveavägen 151, floor 5
SE-113 46 Stockholm
Sweden

That the following designated product complies with the pertinent fundamental safety and health requirements of the EC Directive in term of its design and construction and in term of the version marketed by us.

This declaration loses its validity in the event of a modification to the product not agreed with us.

Description of the product: Peristaltic pump RealAx APY / LAB model

Product Type: APY /LAB

Serial no: Refer to nameplate on the device

Pertinent EC Directives: **CE Declaration of Conformity (Ann. II. A 2006/42/CE):**
The pump is conformity to the safety requirements according to the 2006/42/CE norms and amendments.

Manufacture Declaration (Ann. II. B 2006/42/CE): The pump cannot be operated before the machine in which is assembled the pump, will be declared in conformity with the safety requirements according to the 2006/42/CE norms and requirements.

Signature:



Details of the signatory:

David Lindquist

PLC Peristaltic Pumps, AxFlow Holding AB

13 GARANCIJA

Dajemo garanciju za sve greške u izradi i garanciju za materijale od kojih je realax pumpa sastavljena u periodu od dve godine od datuma isporuke. Ova garancija ne pokriva creva ili maziva zato što su to elementi koji se normalno troše bez obzira na trajanje.

Ova garancija važi sve dok se oprema koristi u skladu sa ovim dokumentom.

Ova garancija pokriva troškove materijala i rada, ali ne i troškove prevoza opreme do ovlašćenog servisera, kao ni troškove vraćanja robe kupcu.

AT

Für weitere Informationen über realax Schlauchpumpen und für Service und Support kontaktieren Sie bitte:

AxFlow GesmbH
Seering 2/2. OG
8141 Premstätten Österreich
Tel.: +43 316 68 35 09-0
Fax: +43 316 68 34 92
E-mail: office@axflow.at
www.axflow.at

BG

For more information about realax hose pumps please contact:

AxFlow Ltd.
27 Prof. Kiril Popov Street, ground floor
Sofia city
Tel.: +359 (0) 879 380 202
E-mail: service.bulgaria@axflow.hu

CH

Für weitere Informationen und umfassenden Service wenden Sie sich bitte an:

AxFlow GmbH
Vertriebsbüro Schweiz
Eptingerstrasse 41
4132 Muttenz, Schweiz
Tel.: +41 61 4619691
E-mail: info@axflow.ch

DE

Für weitere Informationen und umfassenden Service wenden Sie sich bitte an:

Beratung, Verkauf und Service
AxFlow GmbH
Theodorstrasse 105
40472 Düsseldorf, Deutschland
Tel.: +49 211 23806-0
E-mail: info@axflow.de

Service-Stützpunkt und Werkstatt

AxFlow Service Süd
Kiryat-Shmona-Straße 11
87700 Memmingen, Deutschland
Tel. +49 8331 3309
service.sued@axflow.de

DK

For service og support til dine realax slangepumper kontakt venligst:

AxFlow A/S
Omstillingen: +45 7010 3550
Telefax: +45 7010 3555
Bestillinger, forespørgsler og almene spørgsmål kan mailes til os på:
axflow@axflow.dk

Kontor og lager:

AxFlow A/S
Kong Svends Vej 65A
DK-2765 Smørum
www.axflow.dk

FR

Pour plus d'informations sur les pompes péristaltiques realax, contactez :

AxFlow SAS
87, rue des Poiriers
ZA Sainte Apolline
78 372 PLAISIR CEDEX
Tél: +33 1 30 68 41 41
E-mail: info@axflow.fr
www.axflow.fr

Bureau de Mions

ACK Forankra
8, rue Vaucanson
ZA de la Pesselière
69780 Mions
Tél: +33 4 72 47 71 71
Fax: +33 4 72 47 71 74
E-mail: info@axflow.fr
www.axflow.fr

HU
A realax tömlőszivattyúkkal kapcsolatos további információért forduljon:

AxFlow Kft.
Bilk Centre, B1 ép.
Európa utca 6.
1239 Budapest
Tel.: +36 1 454-3080
Email: axflow@axflow.hu

IE
For more information about realax hose pumps please contact:

AxFlow Ltd.
Unit 33, Western Parkway Business Centre
Ballymount Road
Dublin 12
Tel: +353 1 4504522
Fax: +353 1 4504887
www.axflow.ie

IT
Per assistenza e supporto sulle pompe peristaltiche realax, contattare:

Reparto di assistenza AxFlow
AxFlow SpA
Telefono: 39 02 484801
Fax: 39 02 48401926
E-mail: service@axflow.it

Per maggiori informazioni sulle pompe peristaltiche realax, contattare:

AxFlow SpA
Via del commercio 15/a
20090 Buccinasco (MI)
Telefono: 39 02 484801
Fax: 39 02 48401926
E-mail: info@axflow.it
www.axflow.it

PL
Aby uzyskać więcej informacji na temat pomp realax weź prosimy o kontakt:

AxFlow Sp. z o. o.
ul. Floriana 3/5
04-664 Warszawa
Telefon centrala: +48 613 00 12

Wsparcie techniczne Pompy:

wewn. 223 lub kom. +48 691 978 211,
wewn. 254 lub kom. +48 667 856 565

Wsparcie techniczne części zamienne:

wewn. 218 lub kom. +48 667 808 878
Pompy rejon Północ: +48 601 816 003
Pompy rejon Centrum: +48 601 358 507
Pompy rejon Południe: +48 605 737 091

Serwis:

wewn. 253, lub kom: +48 601 91 27 72

Realizacje dostaw:

wewn. 229, 240
Fax: +48 815 31 16
E-mail: biuro@axflow.pl
www.axflow.pl

RO
Pentru mai multe informații despre pompele cu furturn realax vă rugăm să contactați:

AxFlow SRL
Str. Henri Barbusse, Nr. 19
RO 400616 Cluj-Napoca
Tel.: +40 733072124
E-mail: axflow.romania@axflow.hu

SE

För mer information om realax slangpumpar vänligen kontakta:

AxFlow AB
Ostmästargränd 12
120 40 Årsta
(Box 90162, 120 22 Stockholm)
Telefon: +46 8-602 22 00
Fax: +46 8-91 66 66
E-post: kundservice@axflow.se
www.axflow.se

SLO

Za servisiranje i podršku vaših realax peristaltičkih pumpi sa obratite se na adresu:

VIP Tehnika d.o.o.
– *Member of AxFlow Group*
Zgornji Duplek 30e
2241 Spodnji Duplek
Tel.: +386 2 684 00 60
Fax: +386 2 681 01 62
E-Mail: vip.tehnika@siol.net

UK

For service and support to your realax hose pumps please contact:

AxFlow Services
Phone: +44 1484 543649
Fax: +44 1484 512608
E-mail: service@axflow.co.uk

For more information about realax hose pumps please contact:

AxFlow London head office
Orion Park, Northfield Ave, Ealing,
London, W13 9SJ
Phone: +44 20 85792111

AxFlow Scotland

Unit 3, Harlaw Centre, Howe Moss
Crescent, Kirkhill Industrial Estate,
Dyce, Aberdeen, AB21 OGN
Phone: +44 1224 729367

AxFlow Huddersfield

Unit 9a, Fieldhouse Business Park,
Old Fieldhouse Lane,
Huddersfield, HD2 1FA
Phone: +44 1484 543649

AxFlow Durham

Unit 31, Evans Business Centre,
Aycliffe Business Park, Newton
Aycliffe, County Durham, DL5 6ZF
Phone: +44 1325 327322

AxFlow Windsor

Unit 5, Millside Park, Crouch Lane,
Winkfield, Windsor,
Berkshire, SL4 4PX
Phone: +44 1344 886633
www.axflow.co.uk

KUPAC:		TELEFON:	
KONTAKT:		FAKS:	

NAMERA:	Popravka	<input type="checkbox"/>	Garancija	<input type="checkbox"/>	Povračaj	<input type="checkbox"/>
ISPORUČENI MATERIJAL:	Samo pumpa	<input type="checkbox"/>	Celokupna jedinica	<input type="checkbox"/>	Rezervni deo	<input type="checkbox"/>
JEDINICE:						

TIP PUMPE:	
REFERENCA PUMPE:	
SERIJSKI BROJ:	
VREME RADA (godina):	
RADNO VREME (h/dan):	

PODACI O PRIMENI (* navedite jedinice):						
PROIZVOD						
VISKOZITET *						
GUSTINA *						
PROTOK *						
OPASNO	Korozivno	<input type="checkbox"/>	Zapaljivo	<input type="checkbox"/>	Toksično	<input type="checkbox"/>
BRZINA (obrt/min)	Min.		Maks.			
USISNI PRITISAK (BAR)						
ISPUŠNI PRITISAK (BAR)						
TEMPERATURA (°C)						



SREDSTVA I UPOZORENJA	Sredstvo/ Koncentracija	Identifikacija					Ostalo*	Nije štetno
			Zapaljivo	Toksično	Korozivno	Štetno/Iritirajuće		
Sredstvo koje se koristi u procesu								
Sredstvo za procesno čišćenje								
Vraćeni deo očišćen sa...								

*Eksplozivno; oksidirajuće; opasno po životnu sredinu, biološki rizik, radioaktivno. Štiklirajte ako je jedno od gorenavedenog tačno, dostavite bezbednosni list i, po potrebi, specijalno uputstvo za rukovanje.

OPIS KVARA:	

DOSTUPNE SLIKE:	Da	<input type="checkbox"/>	Ne	<input type="checkbox"/>
-----------------	----	--------------------------	----	--------------------------

Pumpu/pumpe treba isprazniti i očistiti od svake kontaminacije pre slanja. U slučaju korozivnog, zapaljivog ili toksičnog proizvoda, pumpe mora da prati i potvrda o izvršenoj dekontaminaciji. Vodite računa da proizvod za čišćenje bude kompatibilan sa materijalima od kojih je pumpa napravljena kako ne bi došlo do oštećenja. U slučaju stečaja, zadržavamo pravo da naplatimo troškove čišćenja ili vraćanja pumpe ukoliko to bude neophodno. Potpisom na ovom obrascu potvrđujete da ste očistili pumpu/pumpe u skladu sa našim preporukama.

**Ovim potvrđujemo da su delovi pažljivo očišćeni.
Prema svim saznanjima koja imamo, nema ostataka u opasnim količinama.**

FIRMA/PEČAT:		
DATUM:	IME:	POTPIS:

realax

**SVE CREVNE PUMPE KOJE ĆE VAM IKADA
ZATREBATI**

www.realaxpumps.com