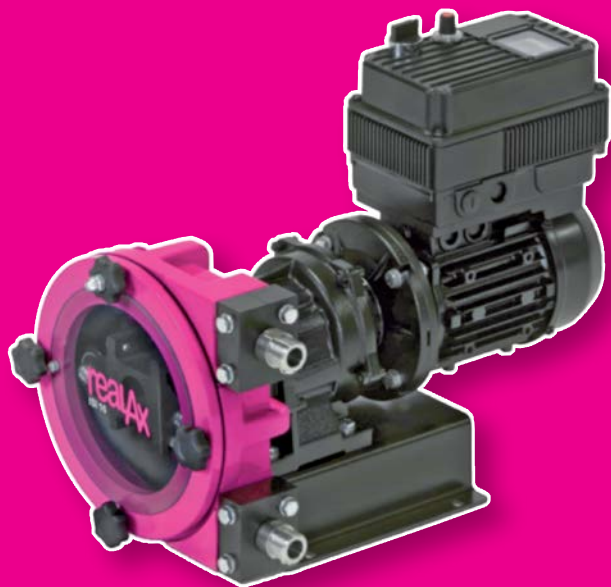


**Uputstvo za upotrebu**  
**Seriya ISI**  
**Peristaltička pumpa**

**realax**

**SVE CREVNE PUMPE KOJE ĆE VAM IKADA ZATREBATI**



## Čestitamo! Dobro došli u svet relax crevnih pumpi.

Oslanjajući se na intenzivnu uzajamnu saradnju sa korisnicima tehnologije peristaltičke pumpe i ispitujući njene raznolike primene u oblastima kao što su hrana, voda i otpadne vode, hemikalije i farmaceutski proizvodi, građevinarstvo i rudarstvo, pokušali smo da naš asortiman pumpi prilagodimo što je moguće više zadovoljenju vaših potreba.

Naš asortiman creva i dodatne opreme odražava onu pumpu sa crevom koja je kupcima zaista potrebna i koju koriste – na kraju krajeva, treba da želite najbolji kvalitet, lošiji nikada ne treba da vam bude opcija.

Nadamo se da ćete se uveriti u jednostavnost korišćenja relax pumpe bez ikakvih problema i da će ona doprineti uspehu vašeg rada. Ako imate bilo kakva pitanja, a ne možete da pronađete odgovore na ovim stranicama, proverite našu web lokaciju ili pozovite lokalnog predstavnika na broj koji se nalazi na stranici za kontakt u okviru ovog priručnika.

*Naravno, ovaj priručnik postoji i na vašem jeziku.  
Preuzmite ga sa USB-a u prilogu.*

## SADRŽAJ

1	Uvod .....	4
2	Bezbednost .....	6
3	Opis funkcija .....	11
4	Opis.....	12
5	Konstrukcija .....	13
6	Crevo pumpe.....	14
7	Prevoz i skladištenje .....	14
8	Sklapanje, puštanje u rad i instalacija .....	16
9	Održavanje.....	25
10	Rešavanje problema .....	32
11	Rezervni delovi.....	34
12	Kraj radnog veka.....	52
13	Izjava o usklađenosti .....	53
14	Garancija.....	54
15	Prodajna mesta .....	55

## 1 UVOD

Ovo uputstvo za upotrebu uvek mora pratiti pumpu dok god je ona u upotrebi.

Ova peristaltička pumpa serije ISI predstavlja mašinu za rad sa fluidima za industrijsku upotrebu, pa je iz tog razloga ovo uputstvo za upotrebu deo zakonskih odredbi za bezbednu i ispravnu upotrebu pumpe.

Ovo uputstvo za upotrebu ne predstavlja zamenu ni za jedan standard instalacije ili neki eventualni budući standard.

### 1.1 Kako se koristi ovaj priručnik

Ovo uputstvo je zamišljeno kao referentni vodič pomoću koga kvalifikovano osoblje može da instalira, pusti u rad i održava crevne pumpe pomenute na naslovnoj strani.

### 1.2 Originalno uputstvo

Originalno uputstvo za ovaj priručnik napisano je na engleskom. Verzije ovog priručnika na drugim jezicima predstavljaju prevod originalnog uputstva.

### 1.3 Ostala dostavljena dokumentacija

Dokumentacija o komponentama poput motora i invertora obično nije obuhvaćena ovim priručnikom. Međutim, u slučaju da je dostavljena dodatna dokumentacija, morate pratiti instrukcije u toj dodatnoj dokumentaciji.

---

## 1.4 Servis i podrška

U slučaju informacija koje se odnose na specifična podešavanja, instalaciju, održavanje ili popravke koje prevazilaze okvire ovog priručnika, obratite se predstavniku firme Axflow. Neka vam serijski broj crevne pumpe bude pri ruci.

## 1.5 Životna sredina i odlaganje otpada

Raspitajte se kod organa lokalne samouprave kakve su mogućnosti ponovnog korišćenja ili ekološke obrade materijala za ambalažu i (kontaminiranog) maziva.



### OPREZ

Uvek se pridržavajte lokalnih pravila i regulative u pogledu obrade (jednokratnih) delova crevne pumpe.

## 2 BEZBEDNOST

### 2.1 Objašnjenje bezbednosnih informacija

U ovom priručniku koriste se sledeći simboli:



Ovaj simbol označava instrukcije u ovom priručniku koje se moraju poštovati da ne bi došlo do neispunjavanja bezbednosnih standarda.



Ovaj simbol označava instrukcije u ovom priručniku koje se moraju poštovati da ne bi došlo do narušavanja bezbednosti električnih delova.

**OPREZ**

Ovaj simbol označava instrukcije u ovom priručniku koje se moraju poštovati da bi se garantovao ispravan rad pumpe.

### 2.2 Namena

Crevna pumpa je isključivo konstruisana za pumpanje odgovarajućih proizvoda. Svaka druga ili dodatna upotreba nije u skladu sa namenom. Ako ste u nedoumici, radi se o upotrebi koja deluje kao njena namena sudeći po konstrukciji, radu i funkciji proizvoda. Praćenje instrukcija u korisničkoj dokumentaciji takođe spada u namenu. Koristite pumpu samo u skladu sa gore opisanom namenom. Proizvođač ne odgovara za oštećenja ili povrede koje nastanu zbog korišćenja koje nije u skladu sa namenom. Ako želite da crevnu pumpu koristite za neku drugu primenu, prvo se obratite predstavniku firme AxFlow.

### 2.3 Odgovornost

Proizvođač ne prihvata nikakvu odgovornost za oštećenja ili povrede koje nastanu zbog (strogog) nepridržavanja pravila bezbednosti i instrukcija u ovom priručniku i dodatnoj dokumentaciji ili zbog nepažnje prilikom instalacije, upotrebe, održavanja i popravke crevnih pumpi pomenutih na naslovnoj strani. U zavisnosti od konkretnih radnih uslova ili podataka koji se koriste, mogu biti potrebne dodatne bezbednosne instrukcije.

---

## 2.4 Kvalifikacije korisnika

Pumpe su mašine koje mogu predstavljati opasnost zbog pokretnih delova i prisustva fluida pod pritiskom u crevu.

### **SLEDEĆE OKOLNOSTI MOGU UZROKOVATI OZBILJNU ŠTETU ILI POVREDU**

- Nepravilna upotreba
- Uklanjanje zaštite i/ili isključivanje zaštitnih uređaja
- Nedostatak kontrola i održavanja

Stoga bi osoba zadužena za bezbednost trebalo da garantuje da pumpu prevozi, instalira, pušta u rad, koristi, održava i popravlja kvalifikovano osoblje koje treba da poseduje:

- odgovarajuću obuku i dovoljno iskustva za date poslove;
- poznavanje tehničkih standarda i važećih zakona;
- poznavanje nacionalnih i lokalnih standarda bezbednosti i instalacije.

Svaki posao koji se obavlja na električnom delu pumpe treba da odobri osoba odgovorna za bezbednost.

S obzirom na to da je ova pumpa predviđena kao deo sistema, osoba koja nadgleda instaliranje celokupnog sistema odgovorna je za apsolutnu bezbednost, uz poštovanje neophodnih mera dodatne zaštite.

## 2.5 Opšte bezbednosne informacije



### Delovi pod naponom

Moguća posledica: smrtonosne ili veoma ozbiljne povrede.

- Ublažavanje rizika: uređaj se mora isključiti sa napajanja pre otvaranja.
- Izolovati oštećene, neispravne ili modifikovane uređaje sa električne mreže da bi se oslobodili napona.



### Nepostojanje prekidača za zaustavljanje u hitnom slučaju

Moguća posledica: smrtonosne ili veoma ozbiljne povrede.

- Prekidač za zaustavljanje u hitnom slučaju mora biti povezan za ceo sistem. To bi trebalo da omogući da se ceo sistem isključi u hitnom slučaju kako bi ceo sistem mogao da se vrati u bezbedno stanje.



### Neovlašćen pristup

Moguća posledica: smrtonosne ili veoma ozbiljne povrede.

- Ublažavanje rizika: onemogućiti neovlašćen pristup pumpi ili sistemu.



### Opasna hemijska sredstva/kontaminacija osoblja i opreme

Mogućće posledice: smrtonosne/ozbiljne povrede.

Materijalna šteta.

- Proveriti da li su creva pumpe hemijski otporna na sredstva kojima se manipuliše.
- Uvek se pridržavajte bezbednosnih listova sredstava kojima se manipuliše. Operater sistema mora da obezbedi da takvi bezbednosni listovi budu dostupni i ažurni.
- Bezbednosni listovi za fluide kojima se manipuliše su najmerodavniji za preduzimanje protivmera i/ili pružanja prve pomoći u slučaju curenja fluida.
- Vodite računa o opštim ograničenjima vezanim za viskoznost, hemijsku otpornost i gustinu.
- Uvek isključite pumpu pre zamene creva pumpe.



**OPREZ****Neispravna i nepravilna upotreba**

Moguća posledica: smrtonosne ili veoma ozbiljne povrede.

- Ovaj uređaj nije predviđen za transport ili regulaciju gasova ili čvrstih materija
- Ne prekoračujte naznačeni pritisak, brzinu ili temperaturu za pumpu
- Maksimalan pritisak na usisnoj strani je 3 bara (oko 45 psi).
- Ovaj uređaj sme da se koristi samo u skladu sa tehničkim podacima i specifikacijama navedenim u ovom uputstvu za upotrebu i u uputstvima za upotrebu pojedinačnih komponenti.
- Ova pumpa se NE isporučuje za korišćenje u područjima u kojima postoji opasnost od eksplozije. Dostupne su i ATEX verzije Realax pumpi i isporučuju se uz specijalnu verziju uputstva za upotrebu za ATEX.
- Pumpu uključite samo ako je pravilno pričvršćena za pod.
- Pumpu uključite samo ako je pričvršćen prednji poklopac.
- Ne obavljajte nikakve poslove održavanja i ne rasklapajte pumpu ako se prethodno niste uverili da cevi nisu pod pritiskom, da su prazne ili izolovane.
- U slučaju da se crevo zaglavi prilikom izvlačenja ili postavljanja, neophodno je obrnuti smer pumpe, ponovo podmazati i zatim ponoviti operaciju.
- Budući da je peristaltička pumpa volumetrijska i da radi sa pozitivnim pomakom membrane, neophodno je sprečiti moguće preopterećenje pritiskom usled, na primer, slučajnog zatvaranja ventila. Zbog toga se savetuje da se postavi sigurnosni uređaj kao što je: sigurnosni ventil, limiter pritiska itd.

**OPREZ****Radni vek creva pumpe**

Moguća posledica: smrtonosne ili veoma ozbiljne povrede.

- Crevo ima neodređeni vek trajanja, a zbog mogućnosti pucanja ili propadanja korisnik je odgovoran za sprečavanje mogućih (mada skoro nemogućih) prodora čestica iz creva u proizvod koji se pumpa. To se može postići filtracijom, alarmom za pucanje creva ili drugim sredstvima pogodnim za dati proces.

**Čišćenje bez demontaže**

- U slučaju čišćenja bez demontaže, neophodno je pribaviti informacije od proizvođača o pravilnoj instalaciji pumpe (potrebna je specijalna instalacija), kao i u vezi kompatibilnosti sredstava za čišćenje sa crevima pumpe i hidrauličnim priključcima.
- Čišćenje treba obavljati na preporučenoj maksimalnoj temperaturi.

**Smer rotacije/smer protoka**

Moguća posledica: materijalna šteta, uništenje jedinice.

- Smer rotacije pumpe u odnosu na željeni smer protoka mora se proveriti pre svakog pokretanja.

**Isključiti pumpu sa električnog napajanja**

Moguća posledica: telesna povreda.

- Radove na pumpi smete da vršite samo nakon što je isključena i odvojena od električnog napajanja.

**Uticaji okoline**

Moguća posledica: od materijalne štete do uništenja jedinice.

- Uređaj je pogodan za korišćenje na otvorenom nakon što se pokrije i zaštiti od kiše i direktnog sunčevog zračenja. Moraju se poštovati i uslovi sredine (pogledajte poglavlje 8.1).
- Preduzmite odgovarajuće mere da biste zaštilili uređaj od uticaja okoline, kao što su: UV zraci | vlaga | mraz | itd.

### 3 OPIS FUNKCIONISANJA

Pumpa serije ISI je pozitivno potisna zapreminska pumpa. Dozirna tačnost se transportuje pomoću rotora koji steže crevo pumpe u pravcu protoka. Za to nisu potrebni ventili. Time se obezbeđuje lako rukovanje dozirnim hemikalijama.

Maksimalan pritisak na usisnoj strani je 3 bara (oko 45 psi)

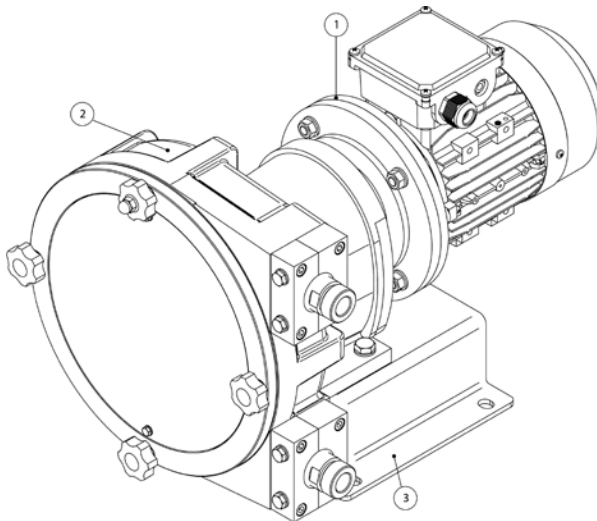
Seriya ISI je projektovana za bezbedno i jednostavno rukovanje, kao i za jednostavno održavanje.

Seriya ISI se može upotrebljavati za različita sredstva. Međutim, ovaj tip pumpe je često optimalno rešenje za abrazivna, sredstva osetljiva na unutrašnje trenje i viskozna sredstva.

Tipična područja primene obuhvataju procese u kojima se zahteva samo nizak ispusni pritisak (maks. 8 bara).

#### 3.1 Glavni moduli

1. Pogonska jedinica | 2. Kućište pumpe | 3. Postolje



## Ključni podaci o performansama i nivou buke

OPIS	JEDINICA	ISI 10	ISI 13	ISI 16	ISI 19	ISI 22
Maks. kapacitet Neprekidan rad	m <sup>3</sup> /h	0,10	0,16	0,38	0,52	1
	Gal/min	0,42	0,70	1,67	2,29	4,40
Maks. kapacitet Rad s prekidima	m <sup>3</sup> /h	0,13	0,19	0,44	0,78	1,15
	Gal/min	0,55	0,82	1,94	3,43	5,06
Kapacitet po obrtu	l/obrt	0,02	0,04	0,09	0,12	0,25
	Gal/obrt	0,01	0,01	0,02	0,03	0,07
Maks. Dopušteni radni pritisak	bar	8			2	8
Dopuštena temperatura ambijenta	°C	-40 do +40			+40	-40 do +40
Dopuštena temperatura proizvoda	°C	-10 do +80			+90	-10 do +80
Nivo zvuka na 1 m	dB (A)	70				

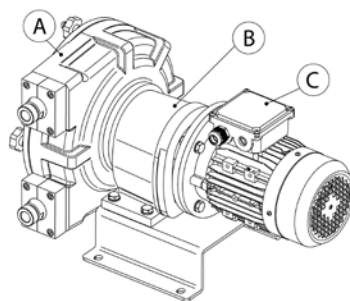
## 4 OPIS

### 4.1 Identifikacija proizvoda

A: Glava pumpe

B: Menjač

C: Elektromotor



### 4.2 Identifikacija pumpe

MOD: Broj tipa

Br.: Serijski broj

YEAR: Godina proizvodnje



### 4.3 Identifikacija menjača (B)

Menjač ima identifikacijsku pločicu sa podacima o modelu, serijskom broju i proizvođaču, kao i sa informacijama o njegovoj funkciji, poput prenosnog odnosa.

### 4.4 Identifikacija elektromotora (C)

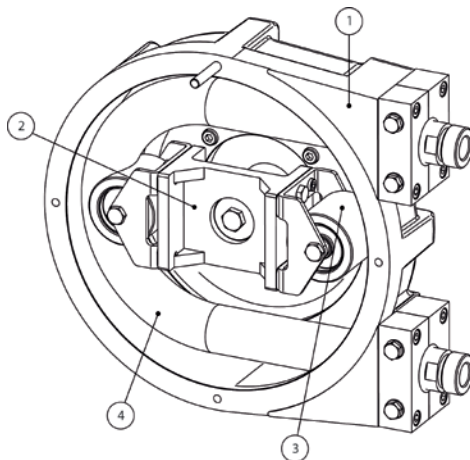
Motor ima identifikacijsku pločicu sa podacima o modelu, serijskom broju i proizvođaču, kao i informacijama o njegovoj funkciji, poput električne snage.

## 5 KONSTRUKCIJA

Kućšte pumpe je zatvoreno prednjim poklopcem koji je pričvršćen zavrtnjima da bi se izbegao rizik od povreda.

Motor služi za pogon rotora. Dve papučice prikačene na rotor služe da pritisnu crevo pumpe na kućište pumpe.

Usled obrtanja rotora papučice naizmenično pritiskaju i otpuštaju crevo pumpe. To služi za usisavanje sredstava i njihov transport na mernu traku.

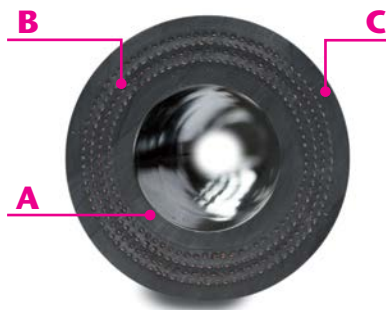


Sl. 1: Crtež principa funkcionisanja  
1. Kućište pumpe | 2. Rotor | 3. Valjci | 4. Crevo

## 6 CREVO PUMPE

### 6.1 Opšti opis

- A: Unutrašnji sloj
- B: Najlonski slojevi za ojačavanje
- C: Spoljašnji sloj



Materijal košuljice creva pumpe treba da bude hemijski otporan na proizvod koji se pumpa. U zavisnosti od konkretnih zahteva primene, morate odabrati odgovarajuće crevo pumpe. Za svaki model pumpe postoje različiti tipovi creva.

Materijal unutrašnjeg sloja predstavlja deo koji je u kontaktu sa sredstvima.

TIP CREVA	MATERIJAL UNUTRAŠNJE KOŠULJICE	TRAKA U BOJI
NR	Prirodni kaučuk	Nijedna (crna)
NBR	Nitrilna guma	Crvena
EPDM	EPDM	Plava
CSM	Hypalon	Zelena
NBR-A	Nitrilna guma (higijenska izvedba)	Bela
NR-A (Dostupan je za IP-50, IP-60 i IP-70)	Prirodni kaučuk (higijenska izvedba)	Crna

VRSTA CREVA	MATERIAL CREVA	TRAKA U BOJI
NORPRENE	Norprene (higijena)	N/A
SILIKON	Silikon	N/A
TYGON (samo ISI 19)	Tygon	N/A

## 7 PREVOZ I SKLADIŠTENJE

### 7.1 Prevoz

- Pumpa je zaštićena kartonskom ambalažom ili drvenim sandukom.
- Ambalažni materijali se mogu reciklirati.

## 7.2 Skladištenje kraće od 1 meseca

- Pumpa mora biti u nenapregnutom položaju, rotor u horizontalnom položaju.
- Izbegavajte područja u kojima vlada surova klima ili gde postoji prevelika vlažnost vazduha i temperature ispod 0 °C i iznad 30 °C.
- Rezervna creva treba čuvati na suvom mestu, zaštićena od direktne svetlosti.

## 7.3 Skladištenje duže od 1 meseca

- Izbegavajte područja u kojima vlada surova klima ili gde postoji prevelika vlažnost vazduha i temperature ispod 0 °C i iznad 30 °C.
- **VAŽNO!** Rasklopite jednu papučicu (za uputstvo pogledajte i poglavlje 9.4.1):
  - Uklonite prednji poklopac
  - Uklonite papučicu koja ne dodiruje crevo pumpe
  - Vratite prednji poklopac
  - Okrenite rotor uz pomoć motora tako da preostala papučica ne pritiska crevo pumpe
- U slučaju perioda skladištenja dužeg od 30 dana, zaštitite površine spojeva (stezaljke, reduktore, motore) pomoću odgovarajućih antikorozivnih proizvoda
- U slučaju perioda skladištenja dužeg od 6 meseci, okrenite rotor nekoliko krugova kako bi se izbegla oštećenja ležajeva i zaptivki za ulje i kako bi se sprečila „migracija“ masti.
- Rezervna creva treba čuvati na suvom mestu, zaštićena od direktne svetlosti.

## 7.4 Podizanje

Sve veličine ISI pumpi mogu se ručno podizati. Za podizanje pumpi ISI 22 potrebne su dve osobe. Odgovornost je kupca da se pridržava lokalnih zakona o radnom mestu.

MASA	ISI 10/-13	ISI 16	ISI 19	ISI 22
Ukupna masa pumpe	14 kg 30 lbs	23 kg 50 lbs	23 kg 50 lbs	49 kg 108 lbs
Podizanje	1 osoba			2 osobe

## 8 SKLAPANJE, PUŠTANJE U RAD I INSTALACIJA

### 8.1 Uslovi okoline

Montaža se sprovodi sledećim redosledom.

Ako pumpa treba da se instalira na otvorenom, onda mora da bude opremljena zaštitom od sunca i vremenskih uslova.

Prilikom postavljanja pumpe proverite da li je obezbeđen dovoljan prostor za prilaz pumpi za sve vrste održavanja.

#### Granične vrednosti za temperaturu i pritisak creva

Materijal Crevo	Min. temp. (°C) dozirna tečnost	Maks. temp. (°C) dozirna tečnost	Min. temp. (°C) Okolina	Maks. pritisak (bara)
NR, NBR, EPDM, CSM, NBR-A, NR-A	-10	80*	-20	8

Materijal cevi	Min. temp. (°C) dozirne hemikalije	Maks. temp (°C) dozirne hemikalije	Min. temp (°C) okoline	Maks. pritisak (bara)
NORPRENE, SILIKON	-10	90*	-20	2
TYGON (samo ISI 19)		70*		

\* Na maks. temperaturi, vek trajanja creva se drastično smanjuje. Obratite se ovlašćenom distributeru za primenu na temperaturama višim od 60 °C.

### 8.2 Puštanje u rad

#### 8.2.1 Testiranje pre puštanja pumpe u rad

Treba sprovesti sledeće testove:

- Proverite da li su papučice pravilno postavljene i pričvršćene.
- Proverite da li su pogonska jedinica i kućište pumpe pravilno podmazani. Specijalno formulisano mazivo može se dobiti od ovlašćenog distributera.
- Pumpu uključite samo ako je pravilno pričvršćen prednji poklopac.
- Proverite da li mrežni napon odgovara motoru.



- 
- Proverite da li termička zaštita od preopterećenja (nije obuhvaćena isporukom) odgovara vrednosti navedenoj na pločici sa tipom motora.
  - Proverite da li je pumpa pravilno uzemljena.
  - Povežite elektromotor u skladu sa važećim lokalnim pravilima i regulativom. Povezivanje električnih instalacija mora da obavi kvalifikovano osoblje.
  - Proverite da li su opcione električne komponente povezane i da li ispravno rade.
  - Proverite da li je smer rotacije pravilno podešen.

## **8.3 Pravilna instalacija pumpe**

- Uverite se da pumpa nije oštećena tokom prevoza ili skladištenja. Odmah obavestite dobavljača o svakom eventualnom oštećenju.
- Proverite da li je sva ambalaža uklonjena.
- Proverite da li podaci odštampani na identifikacionoj pločici odgovaraju porudžbini.
- Proverite uputstvo za upotrebu kako biste bili sigurni da vrednosti protoka, pritiska i električne potrošnje motora ne prelaze naznačene vrednosti.
- Proverite da li je crevo pogodno za transport fluida i da li je oštećeno.
- Vodite računa da temperatura tečnosti ne prelazi preporučeni opseg temperature.
- Proverite da li ima dovoljno prostora za slobodan protok vazduha oko motora.
- Vodite računa da nijedan obližnji predmet ne emituje dodatnu toplotu prema motoru i da motor ne bude izložen direktnom sunčevom zračenju.

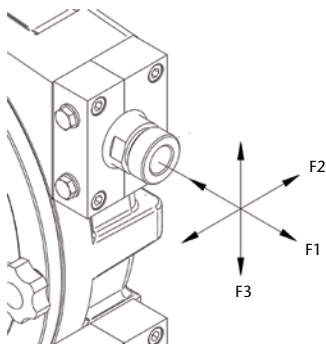
### **8.3.1 Usisna strana**

- Instalirajte manometar u pneumatskom vodu ako je vrednost povratnog pritiska nepoznata. Maksimalan pritisak na usisnoj strani je 3 bara (oko 45 psi).
- Pumpu treba postaviti što bliže rezervoaru sa tečnošću kako bi usisna strana bila što kraća i što ravnija.
- Usisni vod mora biti apsolutno hermetički zatvoren i napravljen od odgovarajućeg materijala da ne bi popustio pod vakuumom.

- Prečnik mora da odgovara naznačenom prečniku creva pumpe. Veći prečnik se preporučuje u slučaju viskoznih tečnosti.
- Pumpa je samousisna i ne zahteva ulazne ventile.
- Pumpa je reverzibilna i usisna strana se može povezati na bilo koju od dva hidraulična priključka pumpe. Obično se bira opcija koja najbolje odgovara fizičkim uslovima ostatka instalacije.
- Preporučuje se korišćenje fleksibilnih cevi između fiksnih cevi i hidrauličnog priključka pumpe kako bi se izbeglo prenošenje vibracija.
- Maksimalan pritisak na usisnoj strani je 3 bara (oko 45 psi).

### 8.3.2 Maksimalno dopušteno opterećenje na prirubnici pumpe

Pumpa mora biti pričvršćena zavrtnjima za pod pre opterećivanja priključaka/prirubnica.



### Maksimalno dopušteno opterećenje na prirubnici pumpe

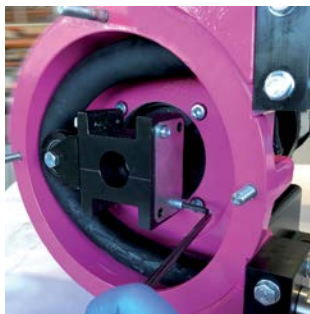
SILA	JEDINICA	ISI 10	ISI 13	ISI 16	ISI 19	ISI 22
F1	N	600				
	lb-f	135				
F2	N	300				
	lb-f	67				
F3	N	300				
	lb-f	67				

#### 8.3.3 Ispusna strana

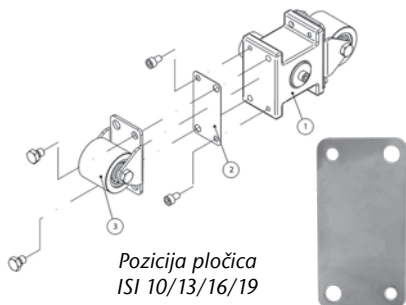
- Ispusni vod treba da bude što ravniji i što kraći da bi se izbeglo smanjenje učinka.
- Prečnik mora da odgovara naznačenom prečniku creva pumpe. Veći prečnik se preporučuje u slučaju viskoznih tečnosti.
- Preporučuje se korišćenje fleksibilnih cevi između fiksnih cevi i hidrauličnog priključka pumpe kako bi se izbeglo prenošenje vibracija.
- Instalirajte ventil za rasterećenje pritiska ili prekidač pritiska (ili sličan uređaj) u pneumatskom vodu da biste zaštitili pumpu u slučaju da se ventil slučajno zatvori ili da se vod blokira na neki drugi način.

## 8.4 Podešavanje pritiska valjka

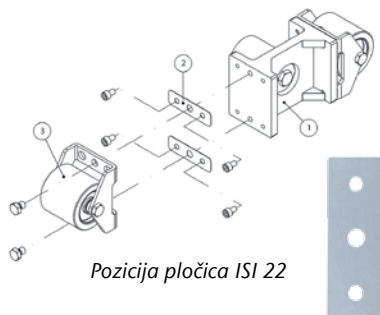
- Peristaltička pumpa je opremljena pločicama kojima se precizno podešava udaljenost od ose rotacije do valjka radi pravilne kompresije creva (takođe, u zavisnosti od brzine i radnog pritiska).



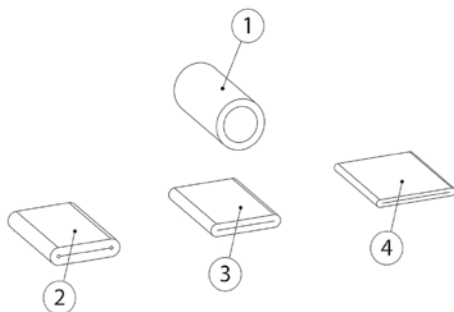
- Radi optimalnog veka trajanja creva pumpe, sila kompresije creva pumpe može se podesiti postavljanjem većeg broja pločica ispod priteznih valjaka. Pločice (2) se postavljaju između rotora (1) i priteznog valjka (3). Broj pločica varira u zavisnosti od konkretne situacije u pogledu povratnog pritiska.



Pozicija pločica  
ISI 10/13/16/19



Pozicija pločica ISI 22



### Kompresija creva

- 1 Crevo bez kompresije
- 2 Nedovoljna kompresija (vraćanje tečnosti u šupljinu uništiće crevo u kratkom vremenskom periodu)
- 3 Optimalna kompresija
- 4 Prekomerna kompresija (povećano habanje pumpe i creva)

Pločice su fabrički postavljene. Broj pločica se može prilagoditi stvarnim uslovima rada u skladu sa sledećom tabelom. Manje varijacije u boji poliuretanskih valjaka su normalne.

### 8.4.1 Model ISI 10

Materijali creva – NR, NBR, EPDM, CSM, NR-A i NBR-A:

Broj pločica debljine od 0,5 mm (broj dela AX102.01.49).

**NAPOMENA:** u slučaju temperatura fluida > 60 °C: smanjite broj pločica za 1.

Bar	Obrta/minut					Broj pločica
	0-19	20-39	40-59	60-79	80-99	
0,5	1	1	1	1	1	
2,0	1	1	1	1	1	
4,0*	2	1	1	1	1	
6,0	2	2	2	-	-	
8,0	3	2	-	-	-	

*\*Podrazumevana fabrička podešavanja ukoliko nema podataka o radnom pritisku. Nije primenljivo: van standardnog radnog opsega pumpe.*

Materijal creva – NORPRENE / SILIKON:

Može se koristiti jedna pločica debljine 2,5 mm (broj dela AX102.01.16), odnosno pet pločica debljine 0,5 mm (broj dela AX102.01.49) kako bi se dobila ukupna debljina od 2,5 mm.

**NAPOMENA:** u slučaju temperatura fluida > 60 °C: smanjite broj pločica za 1.

Bar	Obrta/minut					Broj pločica
	0-19	20-39	40-59	60-79	80-99	
0,5	1	1	1	1	1	
2,0	1	1	1	1	1	

*\*Podrazumevana fabrička podešavanja ukoliko nema podataka o radnom pritisku. Nije primenljivo: van standardnog radnog opsega pumpe.*

### 8.4.2 Model ISI 13

Materijali creva – NR, NBR, EPDM, HYPALON, NR-A i NBR-A:

Broj pločica debljine od 0,5 mm (broj dela AX102.01.49).

**NAPOMENA:** u slučaju temperatura fluida > 60 °C: smanjite broj pločica za 1.

Bar	Obrta/minut					Broj pločica
	0-19	20-39	40-59	60-79	80-99	
0,5	1	1	1	1	1	
2,0	1	1	1	1	1	
4,0*	2	1	1	1	1	
6,0	2	2	2	-	-	
8,0	3	2	-	-	-	

\*Podrazumevana fabrička podešavanja ukoliko nema podataka o radnom pritisku. Nije primenljivo: van standardnog radnog opsega pumpe.

Materijal creva – NORPRENE / SILIKON:

Može se koristiti jedna pločica debljine 2,5 mm (broj dela AX102.01.16), odnosno pet pločica debljine 0,5 mm (broj dela AX102.01.49) kako bi se dobila ukupna debljina od 2,5 mm.

**NAPOMENA:** u slučaju temperatura fluida > 60 °C: smanjite broj pločica za 1.

Bar	Obrta/minut					Broj pločica
	0-19	20-39	40-59	60-79	80-99	
0,5	1	1	1	1	1	
2,0	1	1	1	1	1	

\*Podrazumevana fabrička podešavanja ukoliko nema podataka o radnom pritisku. Nije primenljivo: van standardnog radnog opsega pumpe.

### 8.4.3 Model ISI 16

Materijali creva – NR, NBR, EPDM, CSM, NR-A i NBR-A:

Broj pločica debljine od 0,5 mm (broj dela AX101.02.35).

**NAPOMENA:** u slučaju temperatura fluida > 60 °C: smanjite broj pločica za 1.

Bar	Obrta/minut					Broj pločica
	0-19	20-39	40-59	60-79	80-99	
0,5	1	1	1	1	1	
2,0	1	1	1	1	1	
4,0*	2	1	1	1	1	
6,0	2	2	2	-	-	
8,0	3	3	-	-	-	

\*Podrazumevana fabrička podešavanja ukoliko nema podataka o radnom pritisku. Nije primenljivo: van standardnog radnog opsega pumpe.

Materijal creva – NORPRENE / SILIKON:

Može se koristiti jedna pločica debljine 2,5 mm (broj dela AX101.02.42) plus četiri pločice debljine 0,5 mm (broj dela AX101.02.35) kako bi se dobila ukupna debljina od 4,5 mm.

**NAPOMENA:** u slučaju temperatura fluida > 60 °C: smanjite broj pločica za 1.

Bar	Obrta/minut					Broj pločica
	0-19	20-39	40-59	60-79	80-99	
0,5	1+4	1+4	1+4	1+4	1+4	
2,0*	1+4	1+4	1+4	1+4	1+4	

\*Podrazumevana fabrička podešavanja ukoliko nema podataka o radnom pritisku. Nije primenljivo: van standardnog radnog opsega pumpe.

### 8.4.4 Model ISI 19

Materijal creva – NORPRENE / TYGON:

One 2,5 mm shim is used (broj dela AX101.02.42).

Bar	Obrta/minut					Broj pločica
	0-19	20-39	40-59	60-79	80-99	
0.5	1	1	1	1	1	
2.0*	1	1	1	1	1	

\*Podrazumevana fabrička podešavanja ukoliko nema podataka o radnom pritisku.

### 8.4.4 Model ISI 22

Materijali creva – NR, NBR, EPDM, CSM, NR-A i NBR-A:

Broj pločica debljine od 0,5 mm (broj dela AX101.02.35).

**NAPOMENA:** u slučaju temperatura fluida > 60 °C: smanjite broj pločica za 1.

Bar	Obrta/minut					Broj pločica
	0-19	20-39	40-59	60-79	80-99	
0,5	2	2	1	1	1	
2,0	2	2	2	2	2	
4,0*	3	3	2	2	2	
6,0	3	3	3	-	-	
8,0	4	3	-	-	-	

\*Podrazumevana fabrička podešavanja ukoliko nema podataka o radnom pritisku. Nije primenljivo: van standardnog radnog opsega pumpe.

Materijal creva – NORPRENE / SILIKON:

Može se koristiti jedna pločica debljine 5 mm (broj dela AX113.00.37) plus dve pločice debljine 0,5 mm (broj dela AX113.00.33) kako bi se dobila ukupna debljina od 6 mm.

**NAPOMENA:** u slučaju temperatura fluida > 60 °C: smanjite broj pločica za 1.

Bar	Obrta/minut					Broj pločica
	0-19	20-39	40-59	60-79	80-99	
0,5	1+2	1+2	1+2	1+2	1+2	
2,0*	1+2	1+2	1+2	1+2	1+2	

\*Podrazumevana fabrička podešavanja ukoliko nema podataka o radnom pritisku. Nije primenljivo: van standardnog radnog opsega pumpe.

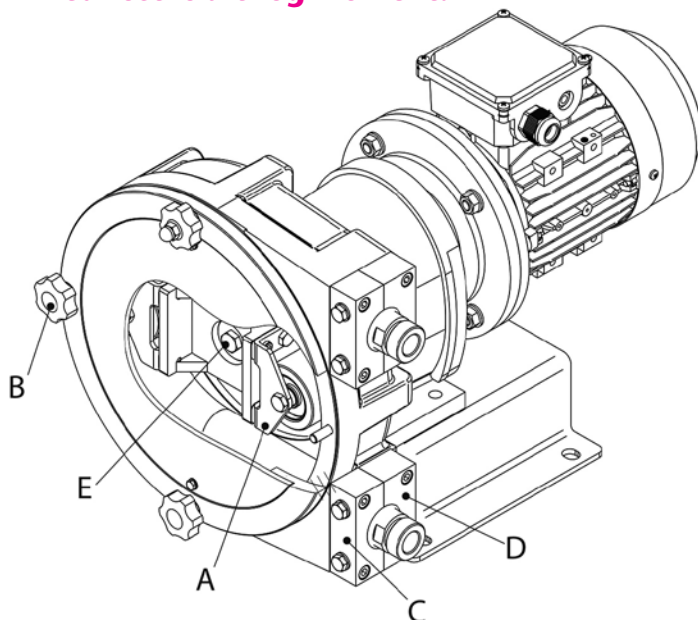


## 9 ODRŽAVANJE

### 9.1 Masa komponenti

OPIS	ISI 10 / 13	ISI 16	ISI 19	ISI 22
Ukupna masa	14 kg 30 lbs	23 kg 50 lbs		49 kg 108 lbs
Poklopac pumpe	0,11 kg 0,24 lbs	3,26 kg 7,19 lbs		3,58 kg 7,89 lbs
Pod-sklop valjka	0,30 kg 0,66 lbs	0,60 kg 1,32 lbs		1,06 kg 2,34 lbs
Priključak	0,08 kg 0,18 lbs	0,14 kg 0,31 lbs		0,20 kg 0,44 lbs
Pritezna prirubnica	0,05 kg 0,11 lbs	0,07 kg 0,15 lbs		0,10 kg 0,22 lbs
Crevo	0,16 kg 0,35 lbs	0,33 kg 0,73 lbs		0,70 kg 1,54 lbs

### 9.2 Vrednosti obrtnog momenta



OPIS		JEDINICE	ISI 10 / 13	ISI 16	ISI 19	ISI 22
A	Potporni zavrtnji valjka	Nm	7 M5 Ključ za matice 8 mm	18 M8 Ključ za matice 13 mm		18 M8 Ključ za matice 13 mm
B	Zavrtnji za poklopac	Nm	Ručno, bez zavrtnja	Ručno, bez zavrtnja		Ručno, bez zavrtnja
C	Stezaljka za crevo	Nm	1 M6 Ključ za matice 10 mm	2 M8 Ključ za matice 13 mm		2 M8 Ključ za matice 13 mm
D	Zavrtnji za nosač prirubnice	Nm	2 M6 Imbus ključ, veličina 5	4 M8 Imbus ključ, veličina 6		4 M8 Imbus ključ, veličina 6
E	Zavrtnji za pogonsko vratilo	Nm	33 M6 Imbus ključ, veličina 5	33 M6 Imbus ključ, veličina 5		43 M10 Ključ za matice 17 mm

### 9.3 Podmazivanje i hlađenje

ISI pumpe zahtevaju nanošenje samo tankog sloja masti kako bi se smanjilo trenje između valjka i spoljašnje površine creva ili cevi. Nije potrebno drugo mazivo.

#### Tabela za količinu maziva

	JEDINICA	ISI 10 / 13	ISI 16	ISI 19	ISI 22
Mazivo	–	realax	realax	realax	realax
Potrebna količina	gram	50-70			100
	unca	1,8 - 2,5			3,5

### 9.3.1 Zamena ulja u menjaču

Uputstvo za upotrebu menjača isporučuje se odvojeno u prilogu ovog priručnika za realax.

Neki modeli menjača sadrže mazivo za ceo vek trajanja, dok drugi modeli reduktora zahtevaju redovno održavanje u skladu sa uputstvom proizvođača reduktora.

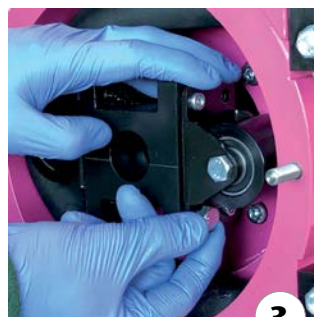
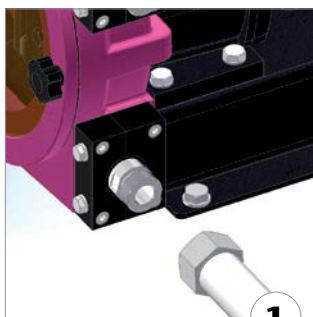
U slučaju nedoumice, obratite se proizvođaču menjača ili njegovom ovlašćenom distributeru u vašoj zemlji.

## 9.4 Zamena creva pumpe

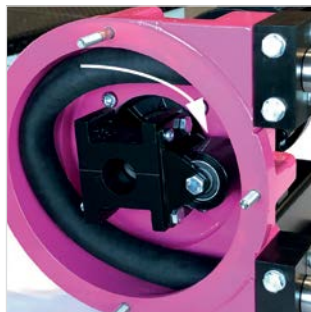
### 9.4.1 Rasklapanje

Zatvorite sve ventile kako biste sprečili curenje dozirne tečnosti.

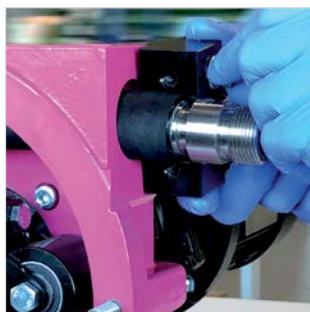
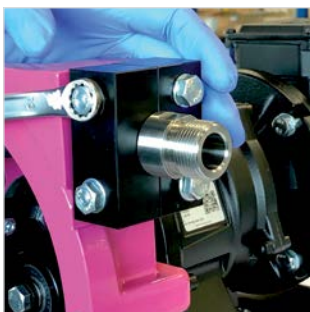
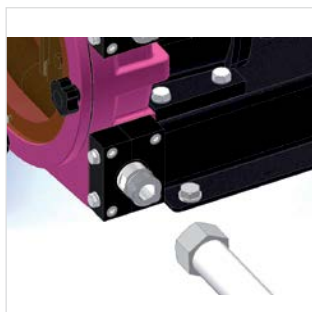
1. Demontirajte cevi i sa ispusne i sa usisne strane.
2. Uklonite prednji poklopac.  
Prednji poklopci serije ISI mogu se ukloniti ručno (< 3 kg).
3. Uklonite valjak uklj. potporu valjka (valjak koji ne dodiruje crevo).  
Proverite valjak. Uverite se da površine valjka nisu oštećene. U suprotnom, zamenite valjak.



- Okrenite rotor 180° da biste oslobodili crevo.

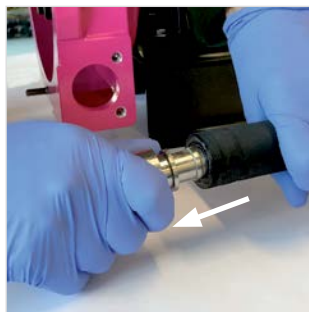
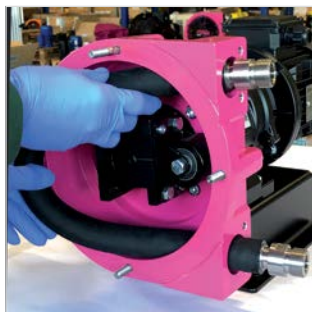


- Uklonite pritezni priključak i hidraulične priključke iz kućišta pumpe.



*Priključak priрубnice*

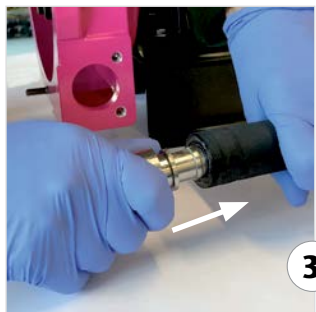
- Uklonite crevo pumpe da biste ga zamenili.
- Skinite priključke creva.



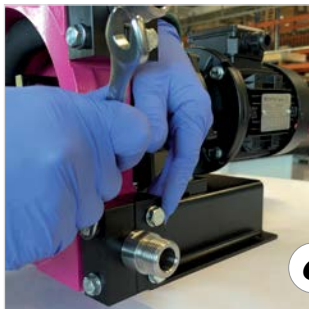
## 9.4.2 Postavljanje novog creva

1. Očistite unutrašnje površine kućišta pumpe čistom suvom krpom.
2. Podmažite našim originalnim mazivom unutrašnje površine kućišta pumpe.
3. Pre podmazivanja, umetnite priključke u zamenjenu cev.
4. Podmažite našim originalnim mazivom crevo i kontaktne površine između creva pumpe i spoljašnjeg dela novog creva.
5. Postavite crevo pumpe u kućište pumpe preko priključnih otvora.

Creva ISI pumpi se moraju ručno umetnuti kroz donji otvor do tačke na kojoj rotor počinje da pritiska crevo.



6. Postavite prirubnice.
7. Montirajte prednji poklopac
8. Okrenite rotor uz pomoć motora tako da preostali valjak pritiska crevo pumpe.
9. Skinite prednji poklopac.
10. Ponovo pričvrstite drugi valjak sa pločicama na rotor.
11. Ručno nanesite mast na novo crevo, kao što je prikazano na slici. Kada se rotori okreću, valjci će ravnomerno naneti mast preko creva.



6



8



10



11

12. Vratite prednji poklopac
13. Montirajte cevi i sa ispusne i sa usisne strane.
14. Otvorite sve ventile.



## 9.5 Zamena elektromotora

Elektromotor i reduktor stepena prenosa mogu se odvojiti od kućišta pumpe radi popravke ili zamene. Pumpa je stabilna na svom postolju i neće se prevrnuti kada se skinu elektromotor i reduktor stepena prenosa. Nije potreban pomoćni komplet.



## 9.6 Dodatak senzora za detekciju curenja

Senzor za detekciju je potrebno zatražiti prilikom inicijalne porudžbine, kako bi se na kućištu pumpe probušio dodatni otvor.

Standardno kućište ISI pumpi nije predviđeno za naknadno ugrađivanje senzora za detekciju curenja.



## 10 REŠAVANJE PROBLEMA

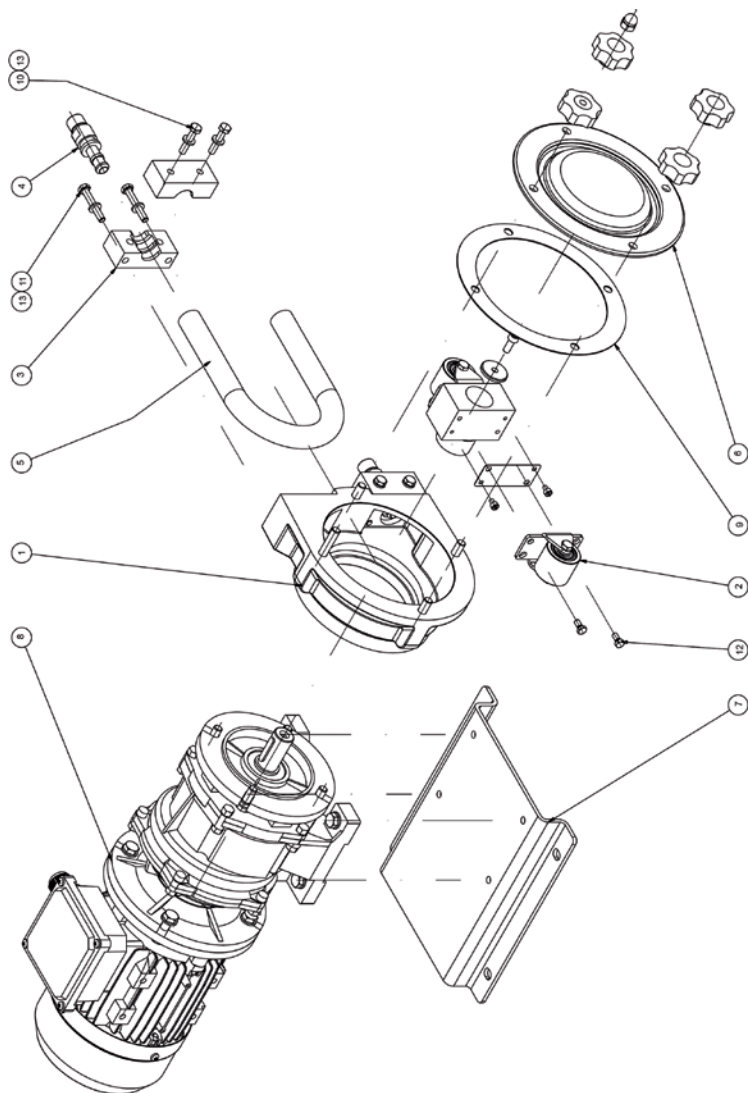
PROBLEM	MOGUĆI UZROK	REŠENJE
<b>Povećana temperatura pumpe</b>	Crevo pumpe nije podmazano	Podmažite crevo pumpe
	Povećana temperatura proizvoda	Smanjite temperaturu proizvoda
	Nedovoljni ili loši uslovi usisavanja	Proverite u kakvom je stanju usisni vod
	Brzina pumpe isuviše velika	Smanjite brzinu pumpe
<b>Smanjeni protok ili pritisak</b>	Ventili na ispusnoj ili usisnoj strani su zatvoreni potpuno ili delimično	Otvorite ventile
	Crevo pumpe nedovoljno sabijeno	Proverite broj pločica
	Pucanje creva pumpe (curenje proizvoda u kućište)	Zamenite crevo pumpe i očistite pumpu
	Delimično začepljena usisna linija	Očistite crevo
	Nedovoljna količina proizvoda u skladišnom rezervoaru	Napunite skladišni rezervoar ili zamenite pumpu
	Nedovoljan prečnik na usisnoj strani	Povećajte prečnik na usisnoj strani koliko je moguće
	Usisni vod predugačak	Skratite usisni vod koliko je moguće
	Velika viskoznost sredstva	Smanjite viskoznost koliko je moguće
	Vazduh ulazi u usisne priključke	Proverite priključke i dodatnu opremu u pogledu hermetičnosti
	Veliko pulsiranje pri usisavanju	Pritegnite priključke i dodatnu opremu. Montirajte opremu protiv pulsiranja. Preispitajte primenu (brzinu itd.)
<b>Vibracije na pumpi i cevovodu</b>	Cevi nisu ispravno pričvršćene	Pričvrstite ispravno cevi (npr. zidne nosače)
	Brzina pumpe isuviše velika	Smanjite brzinu pumpe
	Nedovoljna nominalna širina cevi	Povećajte nominalnu širinu
	Ploča postolja pumpe labava	Pričvrstite ploču postolja
	Amortizeri pulsiranja nedovoljni ili ne postoje	Postavite amortizere pulsiranja na usisnoj i/ili ispusnoj strani



PROBLEM	MOGUĆI UZROK	REŠENJE
<b>Kratak radni vek cevi</b>	Izlaganje hemikalijama	Proverite kompatibilnost cevi sa tečnošću koja se prenosi, tečnošću za čišćenje i mazivom
	Velika brzina pumpe	Smanjite brzinu pumpe
	Visoka transportna temperatura	Smanjite temperaturu proizvoda
	Visok radni pritisak	Smanjite radni pritisak
	Kavitacija pumpe	Proverite usisne uslove
	Abnormalno povećanje temperature	Proverite broj pločica
	Nepodesno mazivo	Koristite realAx mazivo
	Nedovoljna količina maziva	Ponovo nanosite mazivo
<b>Crevo pumpe uvučeno u kućište pumpe</b>	Visok ulazni pritisak (> 3 bara)	Smanjite ulazni pritisak
	Crevo pumpe ispunjeno talogom	Očistite ili zamenite crevo pumpe
	Držač (pritezni priključak) nedovoljno pričvršćen	Ponovo pritegnite držač (pritezni priključak)
	Mazivo nedovoljno	Ponovo nanosite mazivo
<b>Pumpa se ne pokreće</b>	Nedovoljan učinak rada motora	Proverite motor i zamenite ga ako je neophodno
	Nedovoljni izlaz iz frekventnog konvertora	Frekventni konvertor mora odgovarati motoru
	Začepljenje u pumpi	Proverite napon. Do pokretanja dolazi pri minimalno 10 Hz
	Začepljenje u pumpi	Proverite da li je začepljena usisna ili ispusna strana. Uklonite začepljenje

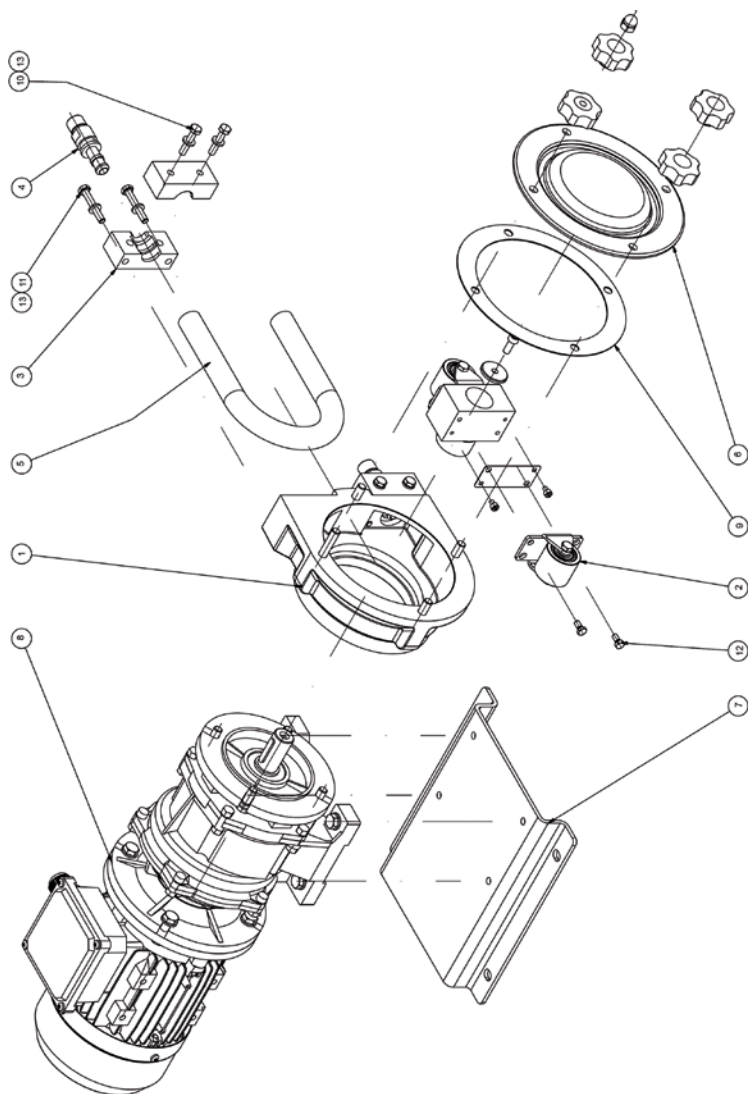
## 11 REZERVNI DELOVI

### 11.1 Rezervni delovi za model ISI 10 – rasklopljeni crtež



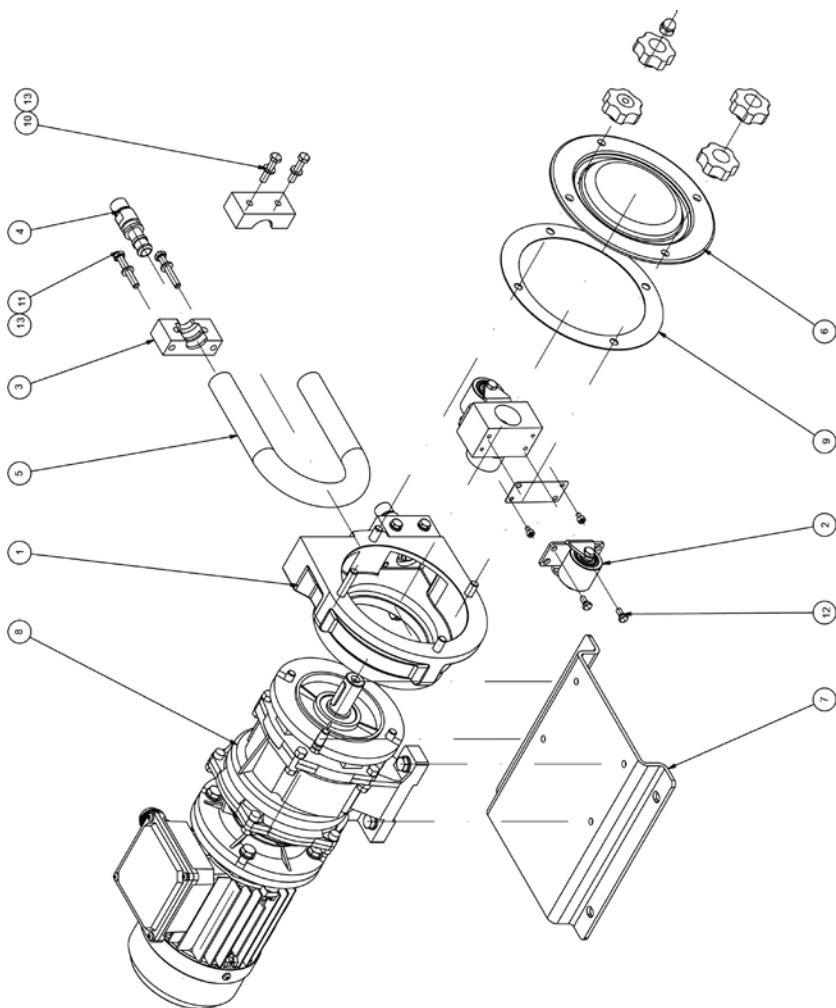
POZ.	OPIS	KOLIČINA	REFERENCA
1	Kučište pumpe	1	AX102.01.01
2	Komplet valjaka ISI 10/13	2	AX102.99.01
3	Standardna pritezna priрубnica	2	AX102.00.11
4	Priključak S.S. BSP 3/8" ISI 10	2	AX102.00.10
	Priključak P.P. BSP 3/8" ISI 10	2	AX102.00.15
	Priključak PVDF BSP 3/8" ISI 10	2	AX102.00.16
	Priključak S.S. NPT 3/8" ISI 10	2	AX102.00.17
	Priključak PVC NPT 3/8" ISI 10	2	AX102.00.36
	Priključak PVDF NPT 3/8" ISI 10	2	AX102.00.19
	Priključak S.S. TRI-CLAMP 1/2" ISI 10	2	AX102.00.22
	Priključak DIN 11851 NW-10 ISI 10	2	AX102.00.20
5	Peristaltičko crevo NR ISI 10	1	AX102.00.27
	Peristaltičko crevo NR-A ISI 10	1	AX102.00.32
	Peristaltičko crevo NBR ISI 10	1	AX102.00.28
	Peristaltičko crevo NBR-A ISI 10	1	AX102.00.29
	Peristaltičko crevo EPDM ISI 10	1	AX102.00.30
	Peristaltičko crevo CSM ISI 10	1	AX102.00.33
6	Plastični poklopac	1	AX102.02.08
7	Ploča postolja	1	AX102.00.12
	Ploča postolja S.S.	1	AX102.00.24
8	Pogon	1	
9	Zaptivač poklopca	1	AX102.01.05
10	DIN 931 Šestougaoni kapasti vijak s delimičnim navojem M6x30	4	AXTORDIN931M6X30
11	DIN 931 Šestougaoni kapasti vijak s delimičnim navojem M6x40	4	AXTORDIN931M6X40
12	DIN 933 Šestougaoni zavrtanj M5x10 klase 8.8	4	AXTORDIN933M5X10
13	DIN 125A Ravna matica M6 klase 8.8	8	AXARANDIN125AM6

## 11.2 Rezervni delovi za model ISI 10 – rasklopljeni crtež - NORPRENE / SILIKON



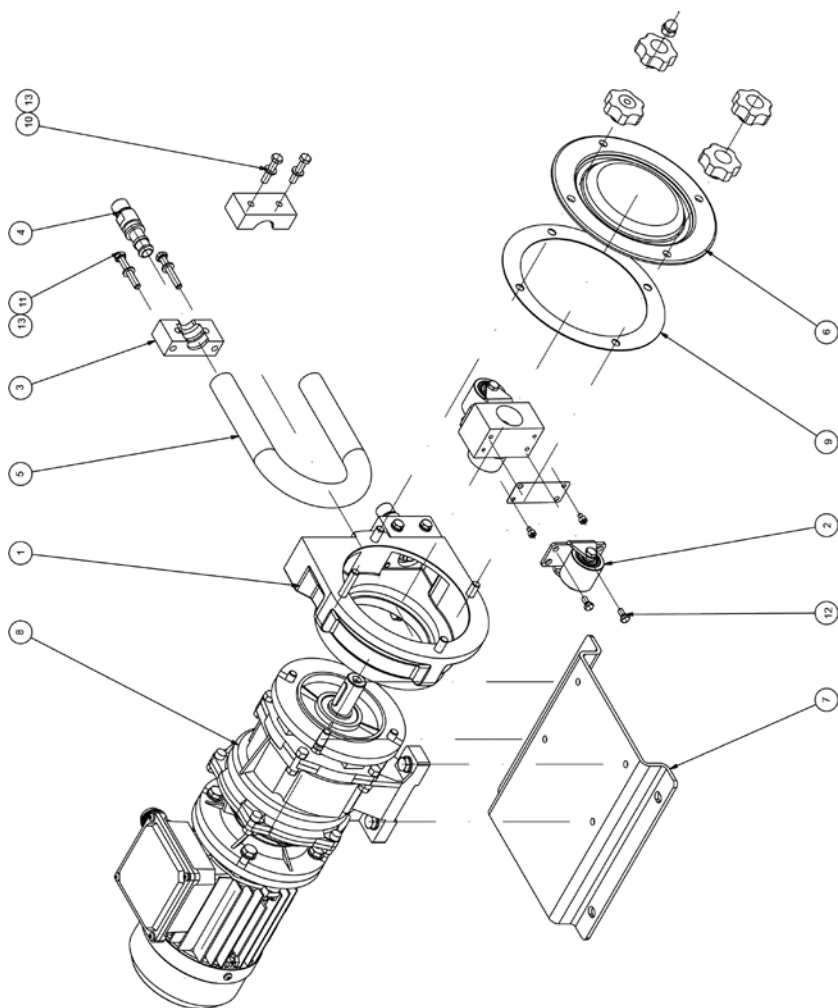
POZ.	OPIS	KOLIČINA	REFERENCA
1	Kučište pumpe	1	AX102.01.01
2	Komplet valjaka ISI 10/13	2	AX102.99.01
3	Pritezna priрубnica (termoplastično crevo)	2	AX102.00.23
4	Priključak S.S. BSP 3/8" ISI 10	2	AX102.00.10
	Priključak P.P. BSP 3/8" ISI 10	2	AX102.00.15
	Priključak PVDF BSP 3/8" ISI 10	2	AX102.00.16
	Priključak S.S. NPT 3/8" ISI 10	2	AX102.00.17
	Priključak PVC NPT 3/8" ISI 10	2	AX102.00.36
	Priključak PVDF NPT 3/8" ISI 10	2	AX102.00.19
	Priključak S.S. TRI-CLAMP 1/2" ISI 10	2	AX102.00.22
	Priključak SS SMS25 ISI 10B	2	AX102.00.21
	Priključak DIN 11851 NW-10 ISI 10	2	AX102.00.20
5	Peristaltičko crevo NORPRENE ISI 10	1	AX102.00.31
	Peristaltičko crevo SILIKON ISI 10	1	AX102.00.45
6	Plastični poklopac	1	AX102.02.08
7	Ploča postolja	1	AX102.00.12
	Ploča postolja S.S.	1	AX102.00.24
8	Pogon	1	
9	Zaptivač poklopca	1	AX102.01.05
10	DIN 931 Šestougaoni kapasti vijak s delimičnim navojem M6x30	4	AXTORDIN931M6X30
11	DIN 931 Šestougaoni kapasti vijak s delimičnim navojem M6x40	4	AXTORDIN931M6X40
12	DIN 933 Šestougaoni zavrtanj M5x10 klase 8.8	4	AXTORDIN933M5X10
13	DIN 125A Ravna matica M6 klase 8.8	8	AXARANDIN125AM6

### 11.3 Rezervni delovi za model ISI 13 – rasklopljeni crtež



POZ.	OPIS	KOLIČINA	REFERENCA
1	Kučište pumpe	1	AX102.01.01
2	Komplet valjaka ISI 10/13	2	AX102.99.01
3	Standardna pritezna priрубnica	2	AX103.00.11
4	Priključak S.S. BSP 3/8" ISI 13	2	AX103.00.10
	Priključak P.P. BSP 3/8" ISI 13	2	AX103.00.15
	Priključak PVDF BSP 3/8" ISI 13	2	AX103.00.16
	Priključak S.S. NPT 3/8" ISI 13	2	AX103.00.17
	Priključak PVC NPT 3/8" ISI 13	2	AX103.00.37
	Priključak PVDF NPT 3/8" ISI 13	2	AX103.00.19
	Priključak S.S. TRI-CLAMP 3/4" ISI 13	2	AX103.00.22
	Priključak S.S. DIN 11851 NW-15 ISI 13	2	AX103.00.20
5	Peristaltičko crevo NR ISI 13	1	AX103.00.27
	Peristaltičko crevo NR-A ISI 13	1	AX103.00.33
	Peristaltičko crevo NBR ISI 13	1	AX103.00.28
	Peristaltičko crevo NBR-A ISI 13	1	AX103.00.29
	Peristaltičko crevo EPDM ISI 13	1	AX103.00.30
	Peristaltičko crevo CSM ISI 13	1	AX103.00.32
6	Plastični poklopac	1	AX102.02.08
7	Ploča postolja	1	AX102.00.12
	Ploča postolja S.S.	1	AX102.00.24
8	Pogon	1	
9	Zaptivač poklopca	1	AX102.01.05
10	DIN 931 Šestougaoni kapasti vijak s delimičnim navojem M6x30	4	AXTORDIN931M6X30
11	DIN 931 Šestougaoni kapasti vijak s delimičnim navojem M6x40	4	AXTORDIN931M6X40
12	DIN 933 Šestougaoni zavrtanj M5x10 klase 8.8	4	AXTORDIN933M5X10
13	DIN 125A Ravna matica M6 klase 8.8	8	AXARANDIN125AM6

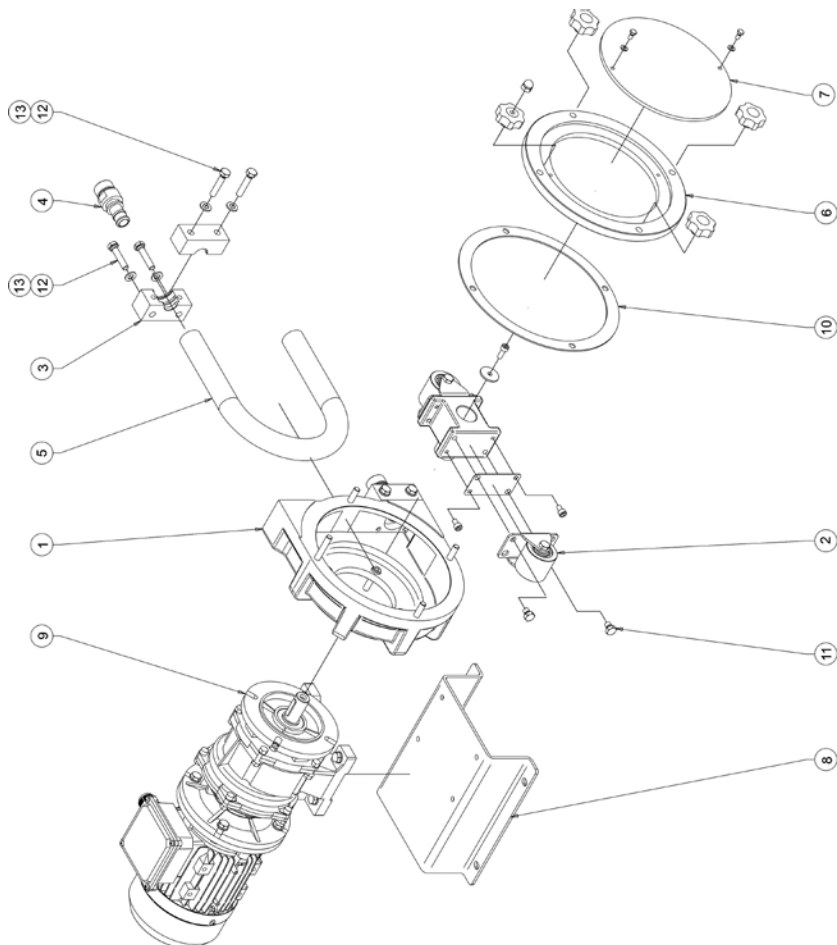
## 11.4 Rezervni delovi za model ISI 13 – rasklopljeni crtež - NORPRENE / SILIKON





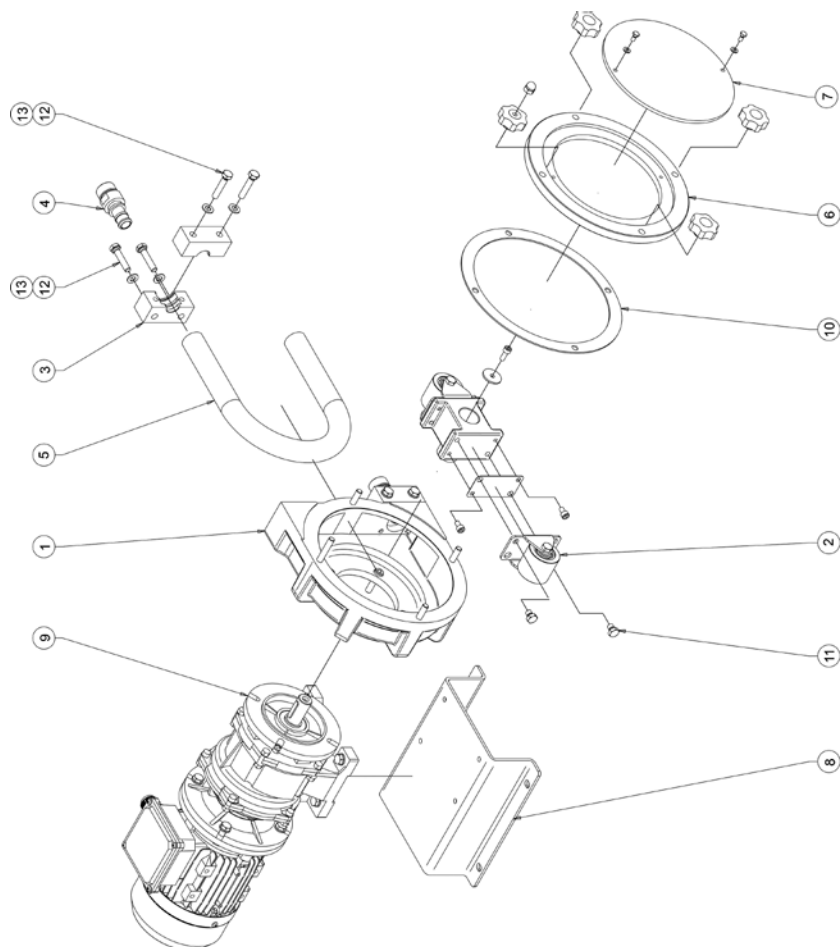
POZ.	OPIS	KOLIČINA	REFERENCA
1	Kučište pumpe	1	AX102.01.01
2	Komplet valjaka ISI 10/13	2	AX102.99.01
3	Standardna pritezna priрубnica	2	AX102.00.11
4	Priključak S.S. BSP 3/8" ISI 13	2	AX103.00.10
	Priključak P.P. BSP 3/8" ISI 13	2	AX103.00.15
	Priključak PVDF BSP 3/8" ISI 13	2	AX103.00.16
	Priključak S.S. NPT 3/8" ISI 13	2	AX103.00.17
	Priključak PVC NPT 3/8" ISI 13	2	AX103.00.37
	Priključak PVDF NPT 3/8" ISI 13	2	AX103.00.19
	Priključak S.S. TRI-CLAMP 3/4" ISI 13	2	AX103.00.22
	Priključak S.S. DIN 11851 NW-15 ISI 13	2	AX103.00.20
5	Peristaltičko crevo NORPRENE ISI 13	1	AX103.00.31
	Peristaltičko crevo SILIKON ISI 13	1	AX103.00.38
6	Plastični poklopac	1	AX102.02.08
7	Ploča postolja	1	AX102.00.12
	Ploča postolja S.S.	1	AX102.00.24
8	Pogon	1	
9	Zaptivač poklopca	1	AX102.01.05
10	DIN 931 Šestougaoni kapasti vijak s delimičnim navojem M6x30	4	AXTORDIN931M6X30
11	DIN 931 Šestougaoni kapasti vijak s delimičnim navojem M6x40	4	AXTORDIN931M6X40
12	DIN 933 Šestougaoni zavrtanj M5x10 klase 8.8	4	AXTORDIN933M5X10
13	DIN 125A Ravna matica M6 klase 8.8	8	AXARANDIN125AM6

## 11.5 Rezervni delovi za model ISI 16 – rasklopljeni crtež



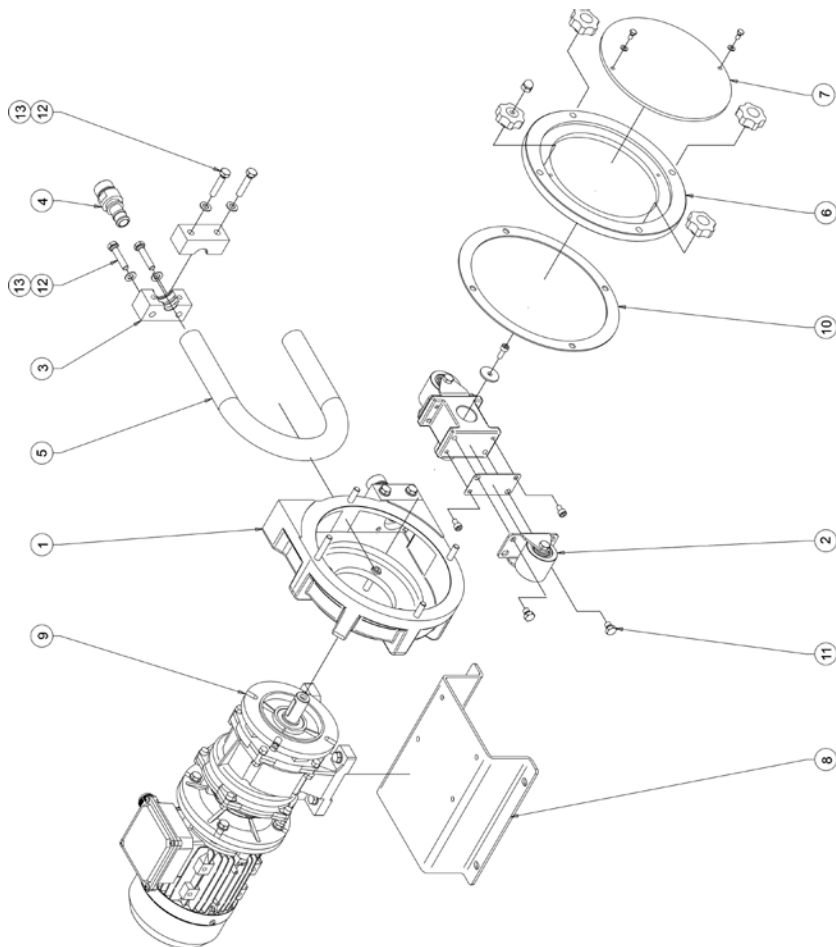
POZ.	OPIS	KOLIČINA	REFERENCA
1	Kučište pumpe	1	AX101.03.01
2	Komplet valjaka ISI 16/19	2	AX101.99.01
3	Standardna pritezna priрубnica	2	AX101.03.22
4	Priključak S.S. BSP ¾" ISI 16	2	AX101.00.13
	Priključak P.P. BSP ¾" ISI 16	2	AX101.00.14
	Priključak PVDF BSP ¾" ISI 16	2	AX101.00.15
	Priključak S.S. NPT ¾" ISI 16	2	AX101.00.16
	Priključak PVC NPT ¾" ISI 16	2	AX101.00.34
	Priključak PVDF NPT ¾" ISI 16	2	AX101.00.18
	Priključak S.S. TRI-CLAMP 1" ISI 16	2	AX101.00.21
	Priključak S.S. SMS 25 ISI 16	2	AX101.00.20
	Priključak S.S. DIN 11851 NW20 ISI 16	2	AX101.00.19
5	Peristaltičko crevo NR ISI 16	1	AX101.00.26
	Peristaltičko crevo NBR ISI 16	1	AX101.00.27
	Peristaltičko crevo NBR-A ISI 16	1	AX101.00.32
	Peristaltičko crevo EPDM ISI 16	1	AX101.00.28
	Peristaltičko crevo CSM ISI 16	1	AX101.00.33
6	Metalni poklopac	1	AX101.03.11
7	Plastični poklopac	1	AX101.00.12
8	Ploča postolja	1	AX101.00.24
	Ploča postolja S.S.	1	AX101.00.25
9	Pogon	1	
10	Zaptivač poklopca	1	AX101.02.40
11	DIN 933 Šestougaoni zavrtanj M8x10 klase 8.8	4	AXTORDIN933M8X10
12	DIN 933 Šestougaoni zavrtanj M8x40 klase 8.8	8	AXTORDIN933M8X40
13	DIN 125A Ravna matica M8 klase 8.8	8	AXARANDIN125AM8

## 11.6 Rezervni delovi za model ISI 16 – rasklopljeni crtež - NORPRENE / SILIKON



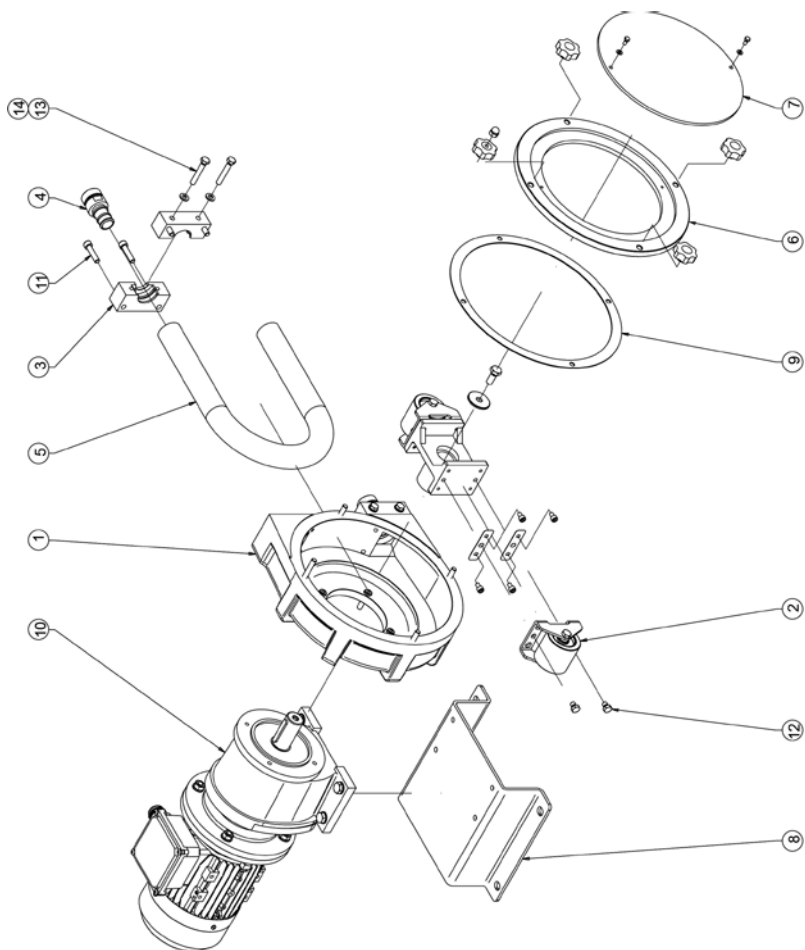
POZ.	OPIS	KOLIČINA	REFERENCA
1	Kućište pumpe	1	AX101.03.01
2	Komplet valjaka ISI 16/19	2	AX101.99.01
3	Pritezna prirubnica - termoplastično crevo	2	AX101.03.23
4	Priključak S.S. BSP ¾" ISI 16	2	AX101.00.13
	Priključak P.P. BSP ¾" ISI 16	2	AX101.00.14
	Priključak PVDF BSP ¾" ISI 16	2	AX101.00.15
	Priključak S.S. NPT ¾" ISI 16	2	AX101.00.16
	Priključak PVC NPT ¾" ISI 16	2	AX101.00.34
	Priključak PVDF NPT ¾" ISI 16	2	AX101.00.18
	Priključak S.S. TRI-CLAMP 1" ISI 16	2	AX101.00.21
	Priključak S.S. SMS 25 ISI 16	2	AX101.00.20
5	Priključak S.S. DIN 11851 NW20 ISI 16	2	AX101.00.19
	Peristaltičko crevo NORPRENE ISI 16	1	AX101.00.30
6	Peristaltičko crevo SILIKON ISI 16	1	AX101.00.54
	Metalni poklopac	1	AX101.03.11
7	Plastični poklopac	1	AX101.00.12
8	Ploča postolja	1	AX101.00.24
	Ploča postolja S.S.	1	AX101.00.25
9	Pogon	1	
10	Zaptivač poklopca	1	AX101.02.40
11	DIN 933 Šestougaoni zavrtanj M8x10 klase 8.8	4	AXTORDIN933M8X10
12	DIN 933 Šestougaoni zavrtanj M8x40 klase 8.8	8	AXTORDIN933M8X40
13	DIN 125A Ravna matica M8 klase 8.8	8	AXARANDIN125AM8

## 11.7 Rezervni delovi za model ISI 19 – rasklopljeni crtež - NORPRENE / TYGON



POZ.	OPIS	KOLIČINA	REFERENCA
1	Kućište pumpe	1	AX101.03.01
2	Set rolera ISI 16 / 19	2	AX101.99.01
3	Prirubnica ISI 19	2	AX101.03.22
4	Priključak S.S. BSP 1" ISI 19	2	AX105.00.13
	Priključak P.P. BSP 1" ISI 19	2	AX105.00.14
	Priključak PVDF BSP 1" ISI 19	2	AX105.00.15
	Priključak S.S. NPT 1" ISI 19	2	AX105.00.16
	Priključak P.P. NPT 1" ISI 19	2	AX105.00.17
	Priključak PVDF NPT 1" ISI 19	2	AX105.00.18
	Priključak PVC NPT 1" ISI 19	2	AX105.00.22
	Priključak S.S. TRI-CLAMP 1" ISI 19	2	AX105.00.21
5	Priključak S.S. DIN 11851 NW25 ISI 19	2	AX105.00.19
	Peristaltičko crevo NORPRENE ISI 19	1	AX105.00.27
	Peristaltičko crevo TYGON ISI 19	1	AX105.00.26
6	Metalni poklopac	1	AX101.03.11
7	Plastični poklopac	1	AX101.00.12
8	Osnovna ploča	1	AX101.00.24
	Osnovna ploča S.S.	1	AX101.00.25
9	Pogon	1	
10	Zaptivka poklopca	1	AX101.02.40
11	DIN 933 vijak sa heksagonalnom glavom M8x10 izvedba 8.8	4	AXTORDIN933M8X10
12	IN 933 vijak sa heksagonalnom glavom M8x40 izvedba 8.8	8	AXTORDIN933M8X40
13	DIN 125A podloška M8 izvedba 8.8	8	AXARANDIN125AM8

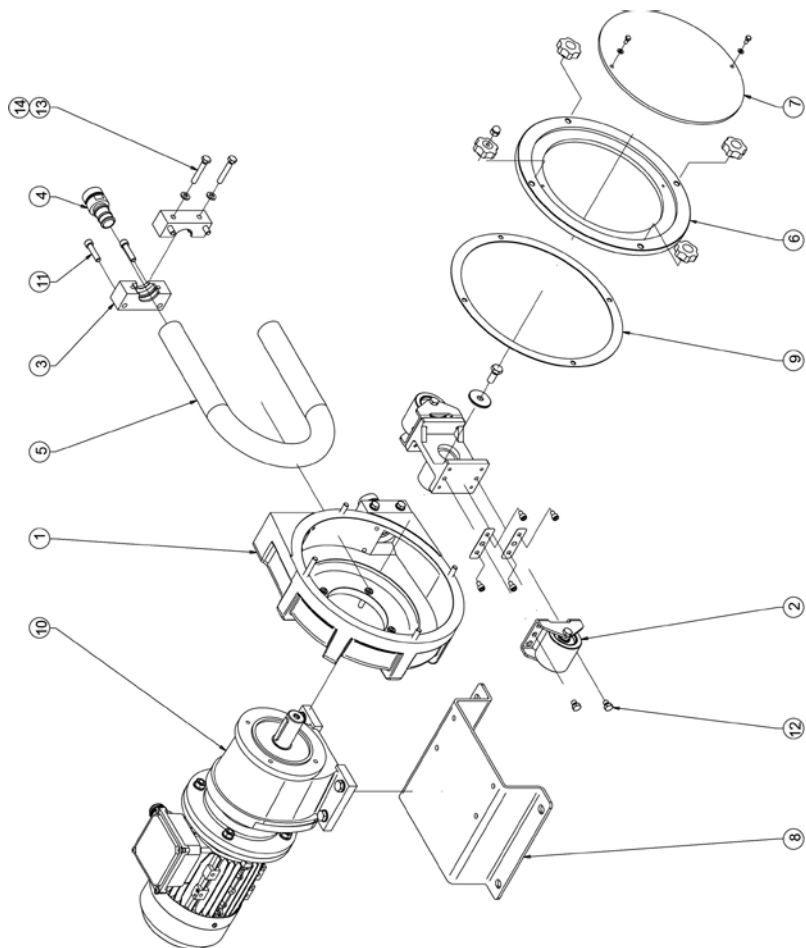
## 11.8 Rezervni delovi za model ISI 22 – rasklopljeni crtež





POZ.	OPIS	KOLIČINA	REFERENCA
1	Kućište pumpe	1	AX113.00.01
2	Komplet valjaka ISI 22	2	AX113.99.01
3	Pritezna prirubnica	2	AX113.00.19
4	Priključak S.S. BSP 1" ISI 22	2	AX113.00.10
	Priključak P.P. BSP 1" ISI 22	2	AX113.00.11
	Priključak PVDF BSP 1" ISI 22	2	AX113.00.12
	Priključak S.S. NPT 1" ISI 22	2	AX113.00.13
	Priključak PVC NPT 1" ISI 22	2	AX113.00.40
	Priključak PVDF NPT 1" ISI 22	2	AX113.00.15
	Priključak S.S. TRI-CLAMP 1" ISI 22	2	AX113.00.18
	Priključak S.S. SMS 25 ISI 22	2	AX113.00.17
5	Priključak S.S. DIN 11851 NW 25 ISI 22	2	AX113.00.16
	Peristaltičko crevo NR ISI 22	1	AX113.00.24
	Peristaltičko crevo NBR ISI 22	1	AX113.00.25
	Peristaltičko crevo NBR-A ISI 22	1	AX113.00.26
	Peristaltičko crevo EPDM ISI 22	1	AX113.00.27
6	Peristaltičko crevo CSM ISI 22	1	AX113.00.30
	Metalni poklopac	1	AX113.01.08
7	Plastični poklopac	1	AX113.00.09
8	Ploča postolja	1	AX113.00.21
	Ploča postolja S.S.	1	AX113.00.22
9	Zaptivač poklopca	1	AX113.00.36
10	Pogon	1	
11	DIN 912 Imbus zavrtanj sa cilindričnom glavom M8x35 klase 8.8	8	AXTORDIN912M8X35
12	DIN 933 šestougaoni zavrtanj M8x10 klase 8.8	4	AXTORDIN933M8X10
13	DIN 933 šestougaoni zavrtanj M8x50 klase 8.8	4	AXTORDIN933M8X50
14	DIN 125A Ravna matica M8 klase 8.8	4	AXARANDIN125AM8

## 11.9 Rezervni delovi za model ISI 22 – rasklopljeni crtež - NORPRENE / SILIKON



POZ.	OPIS	KOLIČINA	REFERENCA
1	Kućište pumpe	1	AX113.00.01
2	Komplet valjaka ISI 22	2	AX113.99.01
3	Pritezna prirubnica (termoplastična)	2	AX113.00.20
4	Priključak S.S. BSP 1" ISI 22	2	AX113.00.10
	Priključak P.P. BSP 1" ISI 22	2	AX113.00.11
	Priključak PVDF BSP 1" ISI 22	2	AX113.00.12
	Priključak S.S. NPT 1" ISI 22	2	AX113.00.13
	Priključak PVC NPT 1" ISI 22	2	AX113.00.40
	Priključak PVDF NPT 1" ISI 22	2	AX113.00.15
	Priključak S.S. TRI-CLAMP 1" ISI 22	2	AX113.00.18
	Priključak S.S. SMS 25 ISI 22	2	AX113.00.17
5	Priključak S.S. DIN 11851 NW 25 ISI 22	2	AX113.00.16
	Peristaltičko crevo NORPRENE ISI 22	1	AX113.00.28
6	Peristaltičko crevo SILIKON ISI 22	1	AX113.00.42
	Metalni poklopac	1	AX113.01.08
7	Plastični poklopac	1	AX113.00.09
8	Ploča postolja	1	AX113.00.21
	Ploča postolja S.S.	1	AX113.00.22
9	Zaptivač poklopca	1	AX113.00.36
10	Pogon	1	
11	DIN 912 Imbus zavrtnaj sa cilindričnom glavom M8x35 klase 8.8	8	AXTORDIN912M8X35
12	DIN 933 Šestougaoni zavrtnaj M8x10 klase 8.8	4	AXTORDIN933M8X10
13	DIN 933 Šestougaoni zavrtnaj M8x50 klase 8.8	4	AXTORDIN933M8X50
14	DIN 125A Ravna matica M8 klase 8.8	4	AXARANDIN125AM8

## 12 KRAJ RADNOG VEKA



### **UPOZORENJE!** Opasne supstance!

Moguća posledica: Smrtonosne ili veoma ozbiljne povrede. Kupac mora dekontaminirati pumpu odgovarajućim sredstvima (pogledajte bezbednosni list za podatke o fluidu).

### 12.1 Reciklaža

Nakon čišćenja, sledeće komponente se mogu predati kao staro gvožđe/reciklirati.

- kućište pumpe
- rotor i valjci
- ploča postolja
- Pogon – može biti potrebno da rasklapanje obavi stručno lice.

### 12.2 Reciklaža i/ili promena namene

Sledeće komponente se čak i nakon čišćenja moraju pripremiti za specijalno odlaganje.

Kupac je odgovoran za praćenje lokalnih zakona o ponovnoj upotrebi ili ekološkoj obradi ambalažnog materijala, (kontaminiranog) maziva, ulja i sledećih komponenti.

- Crevo
- Plastika

Nakon čišćenja, crevo se može odložiti na isti način kao automobilska guma – *pridržavajte se lokalnih propisa.*

## 13 IZJAVA O USKLAĐENOSTI

- Original –  
EC Declaration of Conformity

We hereby declare,

**AxFlow Holding AB**  
**Sveavägen 151, floor 5**  
**SE-113 46 Stockholm**  
**Sweden**

That the following designated product complies with the pertinent fundamental safety and health requirements of the EC Directive in term of its design and construction and in term of the version marketed by us.

This declaration loses its validity in the event of a modification to the product not agreed with us.

**Description of the product:** Peristaltic pump RealAx ISI

**Product Type:** ISI-10/B, ISI-13/B, ISI-16/D, ISI-19/D, ISI-22

**Serial no:** Refer to nameplate on the device

**Pertinent EC Directives:** CE Declaration of Conformity (Ann. II. A 2006/42/CE):  
The pump is conformity to the safety requirements according to the 2006/42/CE norms and amendments.

**Manufacture Declaration (Ann. II. B 2006/42/CE):** The pump cannot be operated before the machine in which is assembled the pump, will be declared in conformity with the safety requirements according to the 2006/42/CE norms and requirements.

Signature:



Details of the signatory:

David Lindquist

PLC Peristaltic Pumps, AxFlow Holding AB

## 14 GARANCIJA

Dajemo garanciju za sve greške u izradi i garanciju za materijale od kojih je realax pumpa sastavljena u periodu od dve godine od datuma isporuke. Ova garancija ne pokriva creva ili maziva zato što su to elementi koji se normalno troše bez obzira na trajanje.

Ova garancija važi sve dok se oprema koristi u skladu sa ovim dokumentom.

Ova garancija pokriva troškove materijala i rada, ali ne i troškove prevoza opreme do ovlašćenog servisera, kao ni troškove vraćanja robe kupcu.

**AT**

**Für weitere Informationen über realax Schlauchpumpen und für Service und Support kontaktieren Sie bitte:**

AxFlow GesmbH  
Seering 2/2. OG  
8141 Premstätten, Österreich  
Tel.: +43 316 68 35 09-0  
Fax: +43 316 68 34 92  
E-mail: office@axflow.at  
www.axflow.at

**BG**

**For more information about realax hose pumps please contact:**

AxFlow Ltd.  
27 Prof. Kiril Popov Street, ground floor  
Sofia city  
Tel.: +359 (0) 879 380 202  
E-mail: service.bulgaria@axflow.hu

**CH**

**Für weitere Informationen und umfassenden Service wenden Sie sich bitte an:**

AxFlow GmbH  
Vertriebsbüro Schweiz  
Eptingerstrasse 41  
4132 Muttenz, Schweiz  
Tel.: +41 61 4619691  
E-mail: info@axflow.ch

**CRO**

**Za servisiranje i podršku vaših realax peristaltičkih pumpi sa obratite se na adresu:**

VIP Tehnika d.o.o.  
– Member of AxFlow Group  
Zgornji Duplek 30e  
2241 Spodnji Duplek  
Tel.: +386 2 684 00 60  
Fax: +386 2 681 01 62  
E-Mail: vip.tehnika@siol.net  
www.vip-tehnika.si/

**DE**

**Für weitere Informationen und umfassenden Service wenden Sie sich bitte an:**

**Beratung, Verkauf und Service**  
AxFlow GmbH  
Theodorstrasse 105  
40472 Düsseldorf, Deutschland  
Tel.: +49 211 23806-0  
E-mail: info@axflow.de

**Service-Stützpunkt und Werkstatt**

AxFlow Service Süd  
Kiryat-Shmona-Straße 11  
87700 Memmingen, Deutschland  
Tel. +49 8331 3309  
service.sued@axflow.de

**DK**

**For service og support til dine realax slangepumper kontakt venligst:**

AxFlow A/S  
Omstillingen: +45 7010 3550  
Bestillinger, forespørgsler og almene spørgsmål kan mailes til os på:  
axflow@axflow.dk

**Kontor og lager:**

AxFlow A/S  
Kong Svends Vej 65A  
DK-2765 Smørum  
www.axflow.dk

**FR**

**Pour plus d'informations sur les pompes péristaltiques realax, contactez :**

AxFlow SAS  
87, rue des Poiriers  
ZA Sainte Apolline  
78 372 PLAISIR CEDEX  
Tél: +33 (0) 1 30 68 41 41  
E-mail: info@axflow.fr  
www.axflow.fr

## HU

**A realax tömlőszivattyúkkal kapcsolatos további információkért forduljon:**

AxFlow Kft.  
Bilk Centre, B1 ép.  
Európa utca 6.  
1239 Budapest  
Tel.: +36 1 454-3080  
Email: axflow@axflow.hu

## IE

**For more information about realax hose pumps please contact:**

AxFlow Ltd.  
Unit 33, Western Parkway Business  
Centre  
Ballymount Road  
Dublin 12  
Tel : +353 1 4504522  
Fax : +353 1 4504887  
www.axflow.ie

## IT

**Per assistenza tecnica e/o maggiori informazioni sulle pompe realax contattare:**

AxFlow S.r.l.  
Via Montefeltro 4  
20156 Milano (MI)  
Telefono: +39 02 484801  
E-mail: info@axflow.it  
www.axflow.it

## PL

**Aby uzyskać więcej informacji na temat pomp realax węża prosimy o kontakt:**

AxFlow Sp. z o. o.  
ul. Floriana 3/5  
04-664 Warszawa  
Telefon centrala: +48 613 00 12

**Wsparcie techniczne Pompy:**

wewn. 223 lub kom. +48 691 978 211,  
wewn. 254 lub kom. +48 667 856 565

**Wsparcie techniczne części zamienne:**

wewn. 218 lub kom. +48 667 808 878  
Pompy rejon Północ: +48 601 816 003  
Pompy rejon Centrum: +48 601 358 507  
Pompy rejon Południe: +48 605 737 091

**Serwis:**

wewn. 253, lub kom: +48 601 91 27 72

**Realizacje dostaw:**

wewn. 229, 240  
Fax: +48 815 31 16  
E-mail: biuro@axflow.pl  
www.axflow.pl

## RO

**Pentru mai multe informații despre pompele cu furtun realax vă rugăm să contactați:**

AxFlow SRL  
Str. Henri Barbusse, Nr. 19  
RO 400616 Cluj-Napoca  
Tel.: +40 733072124  
E-mail: axflow.romania@axflow.hu



**SE**

**För mer information om realax slangpumpar vänligen kontakta:**

AxFlow AB  
Ostmästargränd 12  
120 40 Årsta  
(Box 90162, 120 22 Stockholm)  
Telefon: +46 8-602 22 00  
Fax: +46 8-91 66 66  
E-post: kundservice@axflow.se  
www.axflow.se

**SLO**

**Za servisiranje i podršku vaših realax peristaltičkih pumpi sa obratite se na adresu:**

VIP Tehnika d.o.o.  
– Member of AxFlow Group  
Zgornji Duplek 30e  
2241 Spodnji Duplek  
Tel.: +386 2 684 00 60  
Fax: +386 2 681 01 62  
E-Mail: vip.tehnika@siol.net

**SER**

**Za više informacija o realax peristaltičkim pumpama obratite se na adresu:**

Regionalni menadžer prodaje  
Ognjen Nešović  
Mob: +381 64/84 07 079  
E-mail: ognjen.nesovic@axflow.rs  
www.axflow.rs

**UK**

**For service and support to your realax hose pumps please contact:**

AxFlow Services  
Phone: +44 1484 543649  
Fax: +44 1484 512608  
E-mail: service@axflow.co.uk

**For more information about realax hose pumps please contact:**

AxFlow London head office  
Orion Park, Northfield Ave, Ealing,  
London, W13 9SJ  
Phone: +44 20 85792111

**AxFlow Scotland**

Unit 3, Harlaw Centre, Howe Moss  
Crescent, Kirkhill Industrial Estate,  
Dyce, Aberdeen, AB21 OGN  
Phone: +44 1224 729367

**AxFlow Huddersfield**

Unit 9a, Fieldhouse Business Park,  
Old Fieldhouse Lane,  
Huddersfield, HD2 1FA  
Phone: +44 1484 543649

**AxFlow Durham**

Unit 31, Evans Business Centre,  
Aycliffe Business Park, Newton  
Aycliffe, County Durham, DL5 6ZF  
Phone: +44 1325 327322

**AxFlow Windsor**

Unit 5, Millside Park, Crouch Lane,  
Winkfield, Windsor,  
Berkshire, SL4 4PX  
Phone: +44 1344 886633  
www.axflow.co.uk

KUPAC:		TELEFON:	
KONTAKT:		FAKS:	

NAMERA:	Popravka	<input type="checkbox"/>	Garancija	<input type="checkbox"/>	Povračaj	<input type="checkbox"/>
ISPORUČENI MATERIJAL:	Samo pumpa	<input type="checkbox"/>	Celokupna jedinica	<input type="checkbox"/>	Rezervni deo	<input type="checkbox"/>
JEDINICE:						

TIP PUMPE:	
REFERENCA PUMPE:	
SERIJSKI BROJ:	
VREME RADA (godina):	
RADNO VREME (h/dan):	

PODACI O PRIMENI (* navedite jedinice):						
PROIZVOD						
VISKOZITET *						
GUSTINA *						
PROTOK *						
OPASNO	Korozivno	<input type="checkbox"/>	Zapaljivo	<input type="checkbox"/>	Toksično	<input type="checkbox"/>
BRZINA (obrt/min)	Min.		Maks.			
USISNI PRITISAK (BAR)						
ISPUŠNI PRITISAK (BAR)						
TEMPERATURA (°C)						



SREDSTVA I UPOZORENJA	Sredstvo/ Koncentracija	Identifikacija					Ostalo*	Nije štetno
			Zapaljivo	Toksično	Korozivno	Štetno/Iritirajuće		
Sredstvo koje se koristi u procesu								
Sredstvo za procesno čišćenje								
Vraćeni deo očišćen sa...								

\*Eksplozivno; oksidirajuće; opasno po životnu sredinu, biološki rizik, radioaktivno. Štiklirajte ako je jedno od gorenavedenog tačno, dostavite bezbednosni list i, po potrebi, specijalno uputstvo za rukovanje.

OPIS KVARA:	

DOSTUPNE SLIKE:	Da	<input type="checkbox"/>	Ne	<input type="checkbox"/>
-----------------	----	--------------------------	----	--------------------------

Pumpu/pumpe treba isprazniti i očistiti od svake kontaminacije pre slanja. U slučaju korozivnog, zapaljivog ili toksičnog proizvoda, pumpe mora da prati i potvrda o izvršenoj dekontaminaciji. Vodite računa da proizvod za čišćenje bude kompatibilan sa materijalima od kojih je pumpa napravljena kako ne bi došlo do oštećenja. U slučaju stečaja, zadržavamo pravo da naplatimo troškove čišćenja ili vraćanja pumpe ukoliko to bude neophodno. Potpisom na ovom obrascu potvrđujete da ste očistili pumpu/pumpe u skladu sa našim preporukama.

**Ovim potvrđujemo da su delovi pažljivo očišćeni.  
Prema svim saznanjima koja imamo, nema ostataka u opasnim količinama.**

FIRMA/PEČAT:		
DATUM:	IME:	POTPIS:



**realax**

**SVE CREVNE PUMPE KOJE ĆE VAM IKADA ZATREBATI**

**[www.realaxpumps.com](http://www.realaxpumps.com)**