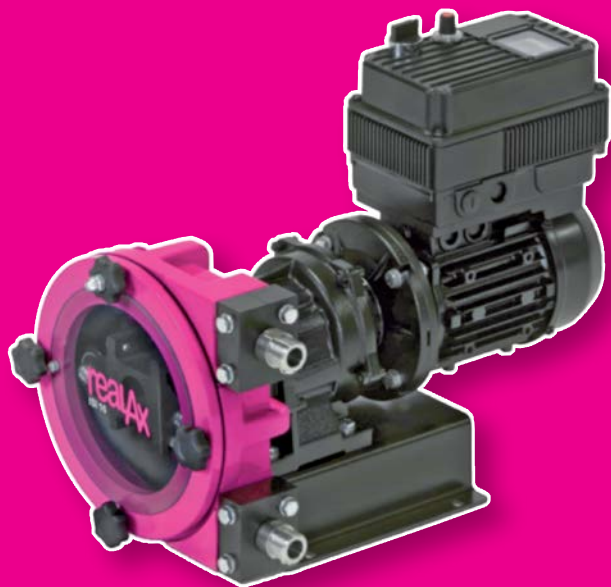


Istruzioni per l'uso
Serie ISI
Pompa peristaltica

realax

**POMPE PERISTALTICHE
PER OGNI ESIGENZA DI PROCESSO**



Congratulazioni! E benvenuti nel mondo delle pompe peristaltiche realax.

Grazie a un rapporto duraturo con gli utenti della tecnologia delle pompe peristaltiche ed esaminando applicazioni in settori molto diversi come quello alimentare, trattamento acque, chimico, farmaceutico, edile e minerario, abbiamo cercato di adattare il più possibile la nostra serie di pompe alle vostre esigenze.

La nostra gamma di tubi flessibili e accessori riflette ciò di cui i clienti di pompe peristaltiche hanno davvero bisogno e utilizzano; dopo tutto, vi accontentate soltanto del meglio, e mai delle seconde scelte.

Ci auguriamo che troverete la pompa realax pratica, semplice da utilizzare e in grado di dare un contributo positivo all'ottimizzazione dei vostri processi produttivi. Per qualsiasi domanda alla quale non riuscite a trovare una risposta in queste pagine, visitate il nostro sito Web o rivolgetevi al rappresentante locale chiamando il numero riportato nella pagina dei contatti di questa guida.

*Naturalmente il presente manuale è disponibile nella vostra lingua.
Potete scaricarlo dalla chiavetta USB allegata.*

INDICE

1	Introduzione	4
2	Sicurezza	6
3	Descrizione funzionale	11
4	Descrizione.....	12
5	Costruzione	13
6	Tubo flessibile della pompa	14
7	Trasporto e immagazzinamento	14
8	Montaggio, messa in funzione e installazione	16
9	Manutenzione	25
10	Risoluzione dei problemi	32
11	Ricambi.....	34
12	Dismissione	52
13	Dichiarazione di conformità	53
14	Garanzia.....	54
15	Punti vendita	55

1 INTRODUZIONE

Il presente manuale di istruzioni deve accompagnare la pompa per l'intera vita utile.

La pompa dosatrice peristaltica serie ISI è un macchinario per la gestione dei fluidi destinato ad operare in aree industriali e, in quanto tale, il manuale di istruzioni è conforme alle disposizioni legislative per l'utilizzo sicuro e corretto della pompa.

Il presente manuale di istruzioni non sostituisce in alcun modo le norme di installazione vigenti o eventuali altre norme future.

1.1 Consultazione del manuale

Il presente manuale costituisce un libretto di riferimento che consente a utenti qualificati di installare, mettere in funzione e sottoporre a manutenzione le pompe peristaltiche indicate in copertina.

1.2 Istruzioni originali

Le istruzioni originali del presente manuale sono redatte in inglese. Ogni altra versione linguistica del presente manuale è una traduzione delle istruzioni originali.

1.3 Altra documentazione allegata

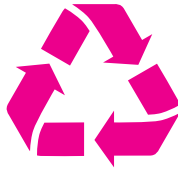
In genere, il presente manuale non comprende la documentazione relativa a componenti quali motori e inverter. Tuttavia, si devono sempre rispettare le istruzioni dell'eventuale documentazione supplementare allegata.

1.4 Assistenza e supporto

Per informazioni in merito a regolazioni specifiche, installazione, manutenzione o riparazioni non riportate nel presente manuale, contattare il rappresentante Axflow. Assicurarsi di avere a portata di mano il numero di serie della pompa peristaltica.

1.5 Ambiente e smaltimento dei rifiuti

Attenersi alle normative nazionali in merito al riutilizzo o allo smaltimento ecologico di materiali di imballaggio e lubrificanti (contaminati).



ATTENZIONE

Rispettare sempre le norme e i regolamenti locali in merito allo smaltimento delle parti (non riutilizzabili) della pompa peristaltica.

2 SICUREZZA

2.1 Spiegazione delle informazioni sulla sicurezza

Nel presente manuale si utilizzano i seguenti simboli:



Il simbolo identifica le istruzioni del presente manuale da rispettare per evitare guasti e soddisfare le norme di sicurezza.



Il simbolo identifica le istruzioni del presente manuale da rispettare per evitare di compromettere la sicurezza elettrica.

ATTENZIONE

Il simbolo identifica le istruzioni del presente manuale da rispettare per garantire il corretto funzionamento della pompa.

2.2 Uso previsto

La pompa peristaltica è progettata esclusivamente per il pompaggio di prodotti idonei. Ogni altro utilizzo non è conforme all'uso previsto. In caso di dubbio, l'uso previsto è quello che risulta evidente in base alla costruzione, all'esecuzione e al funzionamento del prodotto. L'uso previsto implica anche il rispetto delle istruzioni nella documentazione dell'utente. Utilizzare sempre la pompa nel rispetto dell'uso previsto descritto sopra. Il produttore declina ogni responsabilità per danni o lesioni derivanti da utilizzi non conformi all'uso previsto. Prima di modificare l'applicazione della pompa peristaltica, contattare sempre il rappresentante AxFlow.

2.3 Responsabilità

Il produttore declina ogni responsabilità per danni o lesioni derivanti dalla mancata osservanza (rigorosa) delle norme di sicurezza e delle istruzioni riportate nel presente manuale e nella documentazione allegata, o dovuti a negligenza durante l'installazione, l'uso, la manutenzione o la riparazione delle pompe peristaltiche indicate in copertina. A seconda delle condizioni di lavoro specifiche o degli accessori utilizzati, può essere necessario rispettare norme di sicurezza supplementari.

2.4 Qualificazione degli utenti

Le pompe sono macchine potenzialmente pericolose in quanto presentano parti mobili e fluidi in pressione nel tubo flessibile.

QUANTO SEGUE PUÒ PROVOCARE DANNI O LESIONI GRAVI

- Uso improprio
- Rimozione delle protezioni e/o scollegamento dei dispositivi di protezione
- Mancanza di ispezione e manutenzione

Il responsabile della sicurezza deve pertanto garantire che la pompa sia trasportata, installata, messa in servizio, utilizzata, mantenuta e riparata da personale qualificato, che deve possedere:

- Una specifica formazione e sufficiente esperienza per le mansioni da svolgere.
- Conoscenza delle norme tecniche e delle leggi applicabili.
- Conoscenza delle norme nazionali e locali relative a sicurezza e installazione.

Qualsiasi lavoro effettuato sulla parte elettrica della pompa deve essere autorizzato dal responsabile della sicurezza.

Poiché la pompa è destinata a costituire parte di un impianto, è responsabilità di chiunque sovrintenda all'installazione dello stesso garantire un'assoluta sicurezza, adottando le misure di protezione aggiuntiva necessarie.

2.5 Informazioni generali sulla sicurezza



Parti sotto tensione

Possibile conseguenza: lesioni molto gravi o mortali.

- Riduzione del rischio: il dispositivo deve essere scollegato dall'alimentazione prima di essere aperto.
- Isolare dall'alimentazione i dispositivi danneggiati, difettosi o manipolati affinché non siano in tensione.



Mancanza dell'interruttore di arresto di emergenza

Possibile conseguenza: lesioni molto gravi o mortali.

- Tutto l'impianto deve essere collegato a un interruttore di arresto di emergenza. Questo deve permettere di disattivare l'intero impianto in caso di emergenza per mettere in sicurezza l'impianto nella sua globalità.



Accesso non autorizzato

Possibile conseguenza: lesioni molto gravi o mortali.

- Riduzione del rischio: assicurarsi che nessun soggetto non autorizzato possa accedere alla pompa o all'impianto.



Materiali pericolosi/contaminazione di persone e apparecchiature

Possibile conseguenza: lesioni gravi/mortali.

- Assicurarsi che i tubi flessibili della pompa siano chimicamente resistenti ai fluidi movimentati.
- Osservare sempre le schede dei dati di sicurezza per i fluidi da movimentare. L'operatore dell'impianto deve assicurarsi che le schede dei dati di sicurezza siano disponibili e aggiornate.
- Le schede dei dati di sicurezza per i fluidi movimentati sono sempre indispensabili per adottare contromisure e/o misure di primo soccorso corrette in caso di perdite.
- Osservare le limitazioni generali rispetto ai limiti di viscosità, alla resistenza chimica e alla densità.
- Spegnerne sempre la pompa prima di sostituire il tubo flessibile.

ATTENZIONE**Uso errato o improprio**

Possibile conseguenza: lesioni molto gravi o mortali.

- L'unità non è progettata per convogliare o regolare gas o sostanze solide.
- Non superare i valori nominali di pressione, velocità o temperatura della pompa.
- La pressione massima sul lato di aspirazione/ ingresso è pari a 3 bar (circa 45 psi).
- L'unità può essere utilizzata solo secondo i dati e le specifiche tecniche forniti in queste istruzioni per l'uso e nelle istruzioni per l'uso dei singoli componenti.
- La pompa NON è progettata per l'utilizzo in aree a rischio di esplosione. Sono disponibili versioni ATEX delle pompe relax, alle quali è allegata una versione ATEX speciale del manuale di istruzioni.
- Accendere la pompa solo se è stata fissata correttamente al pavimento.
- Accendere la pompa solo se il coperchio anteriore è stato installato.
- Non effettuare alcuna attività di manutenzione né smontare la pompa senza essersi preventivamente assicurati che i tubi non siano sotto-pressione e siano vuoti o isolati.
- Nel caso in cui il tubo si blocchi durante l'estrazione o il montaggio, invertire la direzione della pompa, rilubrificare, quindi ripetere l'operazione.
- Poiché la pompa peristaltica è di tipo volumetrico, è necessario impedire la possibilità di un sovraccarico di pressione, causato ad esempio dalla chiusura accidentale di una valvola. Per questo motivo è consigliabile montare un dispositivo di sicurezza, ad esempio una valvola di sicurezza o un limitatore di pressione.

ATTENZIONE**Durata operativa dei tubi flessibili della pompa**

Possibile conseguenza: lesioni molto gravi o mortali.

- Poiché il tubo flessibile ha una durata indeterminata in quanto potrebbe rompersi o deteriorarsi, spetta all'utente prevenire una possibile (anche se molto improbabile)

penetrazione di particelle dal tubo flessibile nel prodotto pompato. A tal fine si può effettuare una filtrazione, installare un dispositivo di allarme per rottura del tubo flessibile o adottare altri provvedimenti opportuni.



Pulizia in loco (CIP)

- Nel caso di pulizia in loco (CIP), è necessario ottenere informazioni dal produttore sulla corretta installazione della pompa (è richiesta un'installazione speciale sulla compatibilità degli agenti detergenti con i tubi flessibili della pompa e con i raccordi idraulici).
- La pulizia deve essere effettuata alla temperatura massima raccomandata.



Senso di rotazione/direzione del flusso

Possibile conseguenza: danni materiali, distruzione dell'unità.

- Prima di ogni avvio, controllare il senso di rotazione della pompa in relazione alla direzione desiderata del flusso.



Scollegare la pompa dall'alimentazione

Possibile conseguenza: lesioni personali.

- Gli interventi sulla pompa possono essere effettuati solo dopo che questa è stata preventivamente spenta e scollegata dall'alimentazione.



Influenze ambientali

Possibile conseguenza: danni materiali, distruzione dell'unità.

- Il dispositivo è idoneo per il funzionamento all'esterno purché provvisto di ripari e protezioni dalla pioggia e dalla luce solare diretta. È necessario rispettare anche le condizioni ambientali (*vedere la sezione 8.1*).
- Adottare le opportune misure per proteggere il dispositivo da influenze ambientali quali: raggi UV | umidità | gelo | ecc.

3 DESCRIZIONE FUNZIONALE

La pompa della serie ISI è di tipo volumetrico. Il fluido alimentato viene convogliato grazie alla compressione effettuata dal rotore sul tubo nella direzione del flusso. Per questo non sono necessarie valvole. Ciò assicura un trattamento delicato dei fluidi dosati.

La pressione massima sul lato di aspirazione/ingresso è pari a 3 bar (circa 45 psi).

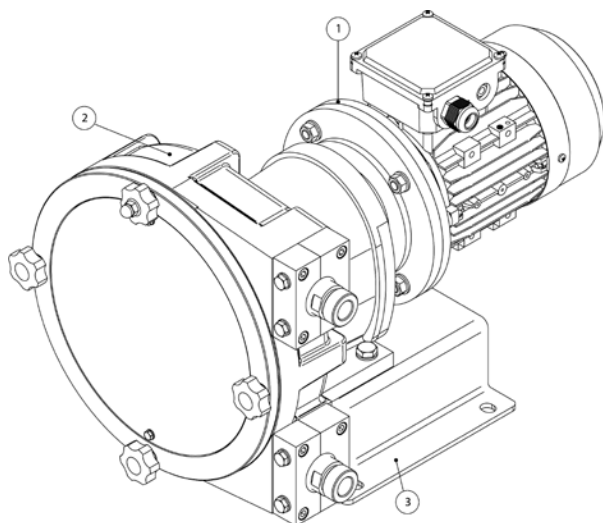
La serie ISI è stata progettata per un funzionamento sicuro e semplice, oltre che per una facile manutenzione.

La serie ISI può essere utilizzata per tipi di fluidi molto diversi. Infatti, questo tipo di pompa è spesso la soluzione ottimale per fluidi abrasivi, sensibili al taglio e viscosi.

Aree tipiche di utilizzo includono processi dove è richiesta una pressione di scarico bassa (massimo 15 bar).

3.1 Moduli principali

1. Meccanismo di azionamento | 2. Corpo pompa | 3. Struttura base



Dati sulle prestazioni chiave e livelli di rumore

DESCRIZIONE	UNITÀ	ISI 10	ISI 13	ISI 16	ISI 19	ISI 22
Capacità massima Funzionamento continuo	m ³ /h	0,10	0,16	0,38	0,52	1
	giri/min.	0,42	0,70	1,67	2,29	4,40
Capacità massima Funzio- namento intermittente	m ³ /h	0,13	0,19	0,44	0,78	1,15
	giri/min.	0,55	0,82	1,94	3,43	5,06
Capacità per giro	l/giro	0,02	0,04	0,09	0,12	0,25
	gal/giro	0,01	0,01	0,02	0,03	0,07
Pressione di esercizio massima consentita	bar	8			2	8
Temperatura ambiente consentita	°C	da -40 a +40			+40	da -40 a +40
Temperatura prodotto consentita	°C	da -10 a +80			+90	da -10 a +80
Rumorosità a 1 m	dB(A)	70				

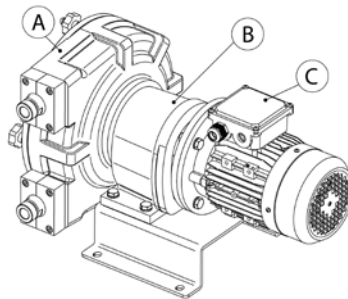
4 DESCRIZIONE

4.1 Identificazione del prodo

A: Testa della pompa

B: Riduttore

C: Motore elettrico



4.2 Identificazione della pompa

MOD.: Numero di tipo

N°: Numero di serie

ANNO: Anno di produzione



4.3 Identificazione del riduttore (B)

Il riduttore ha una targhetta di identificazione che riporta modello, numero di serie e dati del produttore, oltre alle informazioni rilevanti per il funzionamento, quali il rapporto di riduzione.

4.4 Identificazione del motore elettrico (C)

Il motore ha una targhetta di identificazione che riporta modello, numero di serie e dati del produttore, oltre alle informazioni rilevanti per il funzionamento, quali l'alimentazione.

5 COSTRUZIONE

Il corpo pompa è protetto da un coperchio anteriore imbullonato per evitare il rischio di lesioni.

Il motore serve per azionare il rotore. I due rulli fissati al rotore servono per premere il tubo flessibile della pompa contro il corpo pompa.

Il movimento rotativo del rotore comprime e rilascia alternativamente i rulli rispetto al tubo. Ciò permette di aspirare i fluidi e convogliarli nella linea di dosaggio.

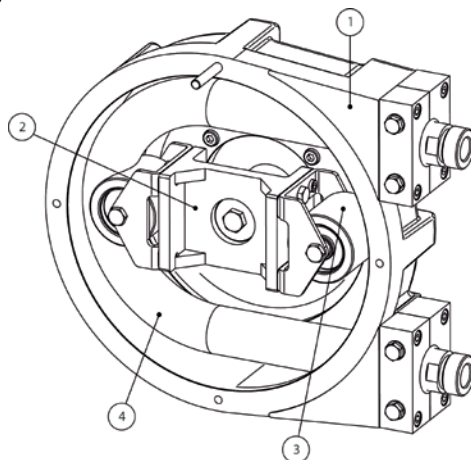


Fig. 1: Diagramma del principio di funzionamento
1. Corpo pompa | 2. Rotore | 3. Rulli | 4. Tubo

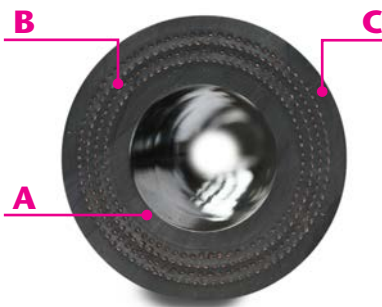
6 TUBO FLESSIBILE DELLA POMPA

6.1 Descrizione generale

A: Strato interno

B: Strati di rinforzo in nylon

C: Strato esterno



Il materiale di rivestimento del tubo deve essere chimicamente resistente al prodotto pompato. A seconda dei requisiti specifici dell'applicazione si deve scegliere un tubo adatto. Per ogni modello di pompa sono disponibili diversi tubi.

Il materiale dello strato interno è la parte in contatto con il fluido.

TIPO DI TUBO	MATERIALE RIVESTIMENTO INTERNO	COLORE FASCETTA
NR	Gomma naturale	Nessuno (nero)
NBR	Nitrile	Rosso
EPDM	EPDM	Blu
CSM	Hypalon	Verde
NBR-A	Nitrile (FDA)	Bianco
NR-A (Disponibile per IP 50, IP 60 e IP 70)	Gomma naturale (FDA)	Nero

TIPO DI TUBO	MATERIALE DEL TUBO	COLORE FASCETTA
NORPRENE	Norprene (FDA)	N/A
SILICONE	Silicone	N/A
TYGON (Disponibile per ISI 19)	Tygon	N/A

7 TRASPORTO E IMMAGAZZINAMENTO

7.1 Trasporto

- La pompa è protetta da un imballaggio in cartone o una cassa di legno.
- I materiali dell'imballaggio sono riciclabili.

7.2 Immagazzinamento inferiore a 1 mese

- La pompa deve essere in posizione di riposo, con il rotore orizzontale.
- Evitare luoghi esposti a condizioni climatiche estreme o umidità eccessiva e temperature inferiori a 0 °C o superiori a 30 °C.
- I tubi di ricambio devono essere immagazzinati in un posto asciutto e non esposto alla luce diretta.

7.3 Immagazzinamento superiore a 1 mese

- Evitare luoghi esposti a condizioni climatiche estreme o umidità eccessiva e temperature inferiori a 0 °C o superiori a 30 °C.
- **IMPORTANTE!** Smontare un rullo (*per le istruzioni, vedere anche la sezione 9.4.1*):
 - Rimuovere il coperchio anteriore
 - Rimuovere il pattino che non è in contatto con il tubo
 - Rimontare il coperchio anteriore
 - Girare il rotore con l'aiuto del motore in modo che il rullo restante non comprima il tubo
- Per periodi di immagazzinamento superiori a 30 giorni, proteggere le superfici di contatto (fascette, riduttori, motori) con una protezione antiruggine adatta.
- Per periodi di immagazzinamento superiori a 6 mesi, far compiere qualche giro al rotore per prevenire danni a cuscinetti e guarnizioni nonché la fuoriuscita di grasso.
- I tubi di ricambio devono essere immagazzinati in un posto asciutto e non esposto alla luce diretta.

7.4 Sollevamento

Le pompe ISI possono essere sollevate manualmente. La pompa ISI 22 deve essere sollevata da due persone. È responsabilità del cliente attenersi alla legislazione vigente nel posto di lavoro.

PESI	ISI 10 / 13	ISI 16	ISI 19	ISI 22
Peso totale della pompa	14 kg 30 lbs	23 kg 50 lbs	23 kg 50 lbs	49 kg 108 lbs
Sollevamento	1 persona			2 persone

8 MONTAGGIO, MESSA IN FUNZIONE E INSTALLAZIONE

8.1 Condizioni ambientali

Il montaggio deve essere effettuato nel seguente ordine.
 Se la pompa deve essere installata all'esterno, deve essere equipaggiata con una protezione contro la luce del sole e gli agenti atmosferici.
 Nel posizionare la pompa, assicurarsi che vi sia spazio sufficiente all'accesso per tutti i tipi di interventi di manutenzione.

Valori limite per temperatura e pressione dei tubi flessibili

Materiale del tubo	Temp. minima (°C) Fluido alimentato	Temp. massima (°C) Fluido alimentato	Temp. minima (°C) Ambiente	Pressione massima (bar)
NR, NBR, EPDM, CSM, NBR-A, NR-A	-10	80*	-20	8

Materiale del tubo	Temp. minima (°C) Fluido alimentato	Temp. massima (°C) Fluido alimentato	Temp. minima (°C) Ambiente	Pressione massima (bar)
NORPRENE, SILICONE	-10	90*	-20	2
TYGON (Disponibile per ISI 19)		70*		

* Alla temperatura massima, la vita del tubo si riduce drasticamente. Contattare il distributore autorizzato per le applicazioni a temperature superiori a 60 °C.

8.2 Messa in funzione

8.2.1 Collaudo prima della messa in funzione della pompa

Effettuare i seguenti test:

- Verificare che i rulli siano montati e fissati correttamente.
- Verificare che l'azionamento e il corpo pompa siano lubrificati correttamente. Il lubrificante specifico è disponibile presso il distributore autorizzato.
- Accendere la pompa solo se il coperchio anteriore è stato installato correttamente.
- Verificare che la tensione di rete sia idonea per il motore.

-
- Verificare che la protezione contro il sovraccarico termico (non compresa nella fornitura) corrisponda al valore specificato sulla targhetta del motore.
 - Verificare che la pompa sia messa a terra correttamente.
 - Collegare il motore elettrico nel rispetto delle norme e dei regolamenti locali applicabili. L'installazione elettrica deve essere eseguita da personale qualificato.
 - Verificare che i componenti elettrici opzionali siano collegati e funzionino correttamente.
 - Verificare che il senso di rotazione sia corretto.

8.3 Corretta installazione della pompa

- Assicurarsi che la pompa non sia stata danneggiata durante il trasporto o l'immagazzinamento. Informare immediatamente il fornitore di qualsiasi danno.
- Assicurarsi che tutto l'imballaggio sia stato rimosso.
- Verificare che le informazioni sulla targhetta di identificazione corrispondano con quelle riportate nell'ordine.
- Controllare le istruzioni per l'uso al fine di assicurarsi che i valori di portata, pressione e potenza assorbita dal motore non superino i valori nominali.
- Assicurarsi che il tubo sia adatto per il fluido che deve essere trasportato e che non sia danneggiato.
- Assicurarsi che la temperatura del liquido non superi il campo di temperature raccomandato.
- Assicurarsi che vi sia spazio sufficiente intorno al motore per la circolazione dell'aria.
- Assicurarsi che nessun oggetto adiacente né la luce solare diretta contribuiscano al riscaldamento del motore.

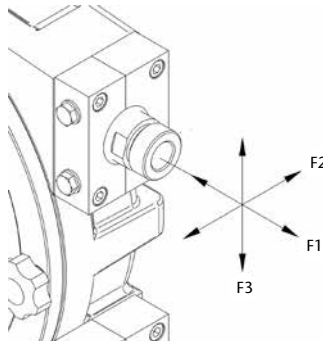
8.3.1 Lato di aspirazione

- Installare un manometro nel tubo in pressione se il valore di contropressione non è conosciuto. La pressione massima sul lato di aspirazione/ingresso è pari a 3 bar (circa 45 psi).
- La pompa deve essere posizionata il più vicino possibile al contenitore del fluido, in modo che il lato di aspirazione sia il più corto e dritto possibile.
- Il tubo di aspirazione deve essere perfettamente stagno e re-alizzato in un materiale adatto, in modo che non collassi sotto vuoto.

- Il diametro deve corrispondere al diametro nominale del tubo. Si raccomanda un diametro maggiore in caso di liquidi viscosi.
- La pompa è autoadescante e non richiede una valvola di presa.
- La pompa è reversibile e il lato di aspirazione può essere collegato a qualsiasi raccordo idraulico della pompa. Normalmente si sceglie l'opzione più adatta alle condizioni fisiche del resto dell'installazione.
- Si raccomanda di utilizzare un tubo flessibile tra i tubi fissi e i raccordi idraulici della pompa, al fine di evitare la trasmissione di vibrazioni.
- La pressione massima sul lato di aspirazione/ingresso è pari a 3 bar (circa 45 psi).

8.3.2 Carichi massimi consentiti sulla flangia della pompa

Prima di applicare carichi su raccordi/flange è necessario imbullonare la pompa al pavimento.



Carichi massimi consentiti sulla flangia della pompa

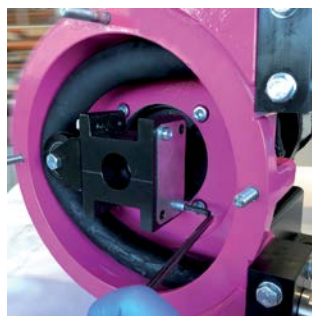
FORZA	UNITÀ	ISI-10	ISI-13	ISI-16	ISI-22
F1	N	600			
	lb-f	135			
F2	N	300			
	lb-f	67			
F3	N	300			
	lb-f	67			

8.3.3 Lato scarico

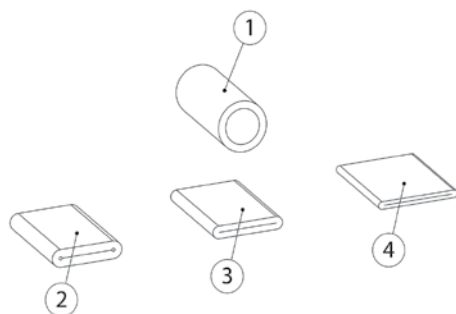
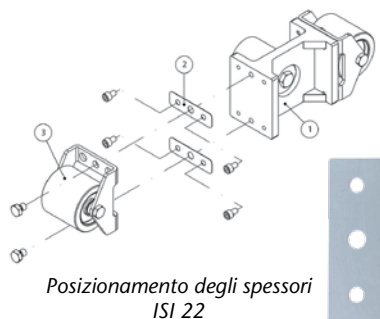
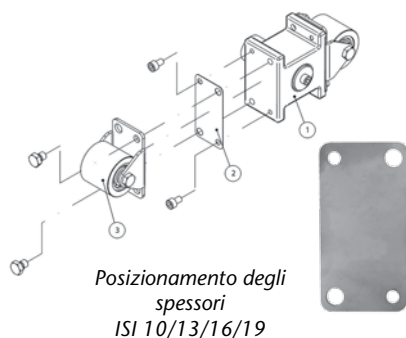
- Il tubo di scarico deve essere il più dritto e corto possibile, al fine di evitare una riduzione delle prestazioni.
- Il diametro deve corrispondere al diametro nominale del tubo. Si raccomanda un diametro maggiore in caso di fluidi viscosi.
- Si raccomanda di utilizzare un tubo flessibile tra i tubi fissi e i raccordi idraulici della pompa, al fine di evitare la trasmissione di vibrazioni.
- Installare una valvola di sovrappressione o un pressostato (o dispositivi simili) nel tubo in pressione per proteggere la pompa in caso una valvola venga completamente chiusa non intenzionalmente o il tubo sia bloccato in altro modo.

8.4 Regolazione della pressione dei rulli

- La pompa peristaltica è dotata di spessori per regolare in modo preciso la distanza fra asse di rotazione e rullo e consentire una compressione corretta del tubo (anche a seconda di velocità e pressione di esercizio).



- Per assicurare la massima durata del tubo è possibile regolare la relativa forza di compressione inserendo alcuni spessori sotto i rulli di pressione. Gli spessori (2) sono montati fra il rotore (1) e il rullo di pressione (3). Il numero di spessori varia in base alla contropressione.



Compressione del tubo
1 Tubo senza compressione

2 Compressione insufficiente (i fluidi che rifluiscono nella cavità distruggono il tubo in breve tempo)

3 Compressione ottimale

4 Compressione eccessiva (usura maggiore della pompa e del tubo)

Gli spessori sono montati in fabbrica. È possibile adattare il numero degli spessori alle reali condizioni operative in base alle seguenti tabelle. Una leggera variazione del colore dei rulli in poliuretano è del tutto normale.

8.4.1 Modello ISI 10

Materiali del tubo – NR, NBR, EPDM, CSM, NR-A e NBR-A:

Numero di spessori da 0,5 mm (cod. componente AX102.01.49).

NOTA: per fluidi con temperature > 60 °C: ridurre la quantità di spessori di 1 unità.

Bar	Giri/min.					Numero di spessori
	0-19	20-39	40-59	60-79	80-99	
0,5	1	1	1	1	1	
2,0	1	1	1	1	1	
4,0*	2	1	1	1	1	
6,0	2	2	2	N/A	N/A	
8,0	3	2	N/A	N/A	N/A	

* Regolazione predefinita in fabbrica se la pressione di esercizio non è specificata. N/A: Non rientra nel campo di funzionamento standard della pompa.

Materiali tubo – NORPRENE / SILICONE:

È possibile utilizzare uno spessore da 2,5 mm (cod. componente AX102.01.16) o cinque spessori da 0,5 mm (cod. componente AX102.01.49) per un totale di 2,5 mm.

NOTA: per fluidi con temperature > 60 °C: ridurre la quantità di spessori di 1 unità.

Bar	Giri/min.					Numero di spessori
	0-19	20-39	40-59	60-79	80-99	
0,5	1	1	1	1	1	
2,0	1	1	1	1	1	

* Regolazione predefinita in fabbrica se la pressione di esercizio non è specificata. N/A: Non rientra nel campo di funzionamento standard della pompa.

8.4.2 Modello ISI 13

Materiali del tubo - NR, NBR, EPDM, CSM, NR-A e NBR-A:

Numero di spessori da 0,5 mm (cod. componente AX102.01.49).

NOTA: per fluidi con temperature > 60 °C: ridurre la quantità di spessori di 1 unità.

Bar	Giri/min.					Numero di spessori
	0-19	20-39	40-59	60-79	80-99	
0,5	1	1	1	1	1	
2,0	1	1	1	1	1	
4,0*	2	1	1	1	1	
6,0	2	2	2	N/A	N/A	
8,0	3	2	N/A	N/A	N/A	

* Regolazione predefinita in fabbrica se la pressione di esercizio non è specificata. N/A: Non rientra nel campo di funzionamento standard della pompa.

Materiali tubo – NORPRENE / SILICONE:

È possibile utilizzare uno spessore da 2,5 mm (cod. componente AX102.01.16) o cinque spessori da 0,5 mm (cod. componente AX102.01.49) per un totale di 2,5 mm.

NOTA: per fluidi con temperature > 60 °C: ridurre la quantità di spessori di 1 unità.

Bar	Giri/min.					Numero di spessori
	0-19	20-39	40-59	60-79	80-99	
0,5	1	1	1	1	1	
2,0	1	1	1	1	1	

* Regolazione predefinita in fabbrica se la pressione di esercizio non è specificata. N/A: Non rientra nel campo di funzionamento standard della pompa.

8.4.3 Modello ISI 16

Materiali del tubo - NR, NBR, EPDM, CSM, NR-A e NBR-A:

Numero di spessori da 0,5 mm (cod. componente AX101.02.35).

NOTA: per fluidi con temperature > 60 °C: ridurre la quantità di spessori di 1 unità.

Bar	Giri/min.					Numero di spessori
	0-19	20-39	40-59	60-79	80-99	
0,5	1	1	1	1	1	
2,0	1	1	1	1	1	
4,0*	2	1	1	1	1	
6,0	2	2	2	N/A	N/A	
8,0	3	3	N/A	N/A	N/A	

*Regolazione predefinita in fabbrica se la pressione di esercizio non è specificata. N/A: Non rientra nel campo di funzionamento standard della pompa.

Materiali tubo – NORPRENE / SILICONE:

È possibile utilizzare uno spessore da 2,5 mm (cod. componente AX101.02.42) e quattro spessori da 0,5 mm (cod. componente AX101.02.35) per un totale di 4,5 mm.

NOTA: per fluidi con temperature > 60 °C: ridurre la quantità di spessori di 1 unità.

Bar	Giri/min.					Numero di spessori
	0-19	20-39	40-59	60-79	80-99	
0,5	1+4	1+4	1+4	1+4	1+4	
2,0*	1+4	1+4	1+4	1+4	1+4	

*Regolazione predefinita in fabbrica se la pressione di esercizio non è specificata. N/A: Non rientra nel campo di funzionamento standard della pompa.

8.4.4 Modello ISI 19

Materiali tubo – NORPRENE / TYGON:

È possibile utilizzare uno spessore da 2,5 mm (cod. componente AX101.02.42).

Bar	Giri/min.					Numero di spessori
	0-19	20-39	40-59	60-79	80-99	
0,5	1	1	1	1	1	
2,0*	1	1	1	1	1	

*Regolazione predefinita in fabbrica se la pressione di esercizio non è specificata.

8.4.4 Modello ISI 22

Materiali del tubo – NR, NBR, EPDM, CSM, NR-A e NBR-A:

Numero di spessori da 0,5 mm (cod. componente AX101.02.35).

NOTA: per fluidi con temperature > 60° C: ridurre la quantità di spessori di 1 unità.

Bar	Giri/min.					Numero di spessori
	0-19	20-39	40-59	60-79	80-99	
0,5	2	2	1	1	1	
2,0	2	2	2	2	2	
4,0*	3	3	2	2	2	
6,0	3	3	3	N/A	N/A	
8,0	4	3	N/A	N/A	N/A	

* Regolazione predefinita in fabbrica se la pressione di esercizio non è specificata. N/A: Non rientra nel campo di funzionamento standard della pompa.

Materiali tubo – NORPRENE / SILICONE:

È possibile utilizzare uno spessore da 5 mm (cod. componente AX113.00.37) e due spessori da 0,5 mm (cod. componente AX113.00.33) per un totale di 6 mm.

NOTA: per fluidi con temperature > 60 °C: ridurre la quantità di spessori di 1 unità.

Bar	Giri/min.					Numero di spessori
	0-19	20-39	40-59	60-79	80-99	
0,5	1+2	1+2	1+2	1+2	1+2	
2,0*	1+2	1+2	1+2	1+2	1+2	

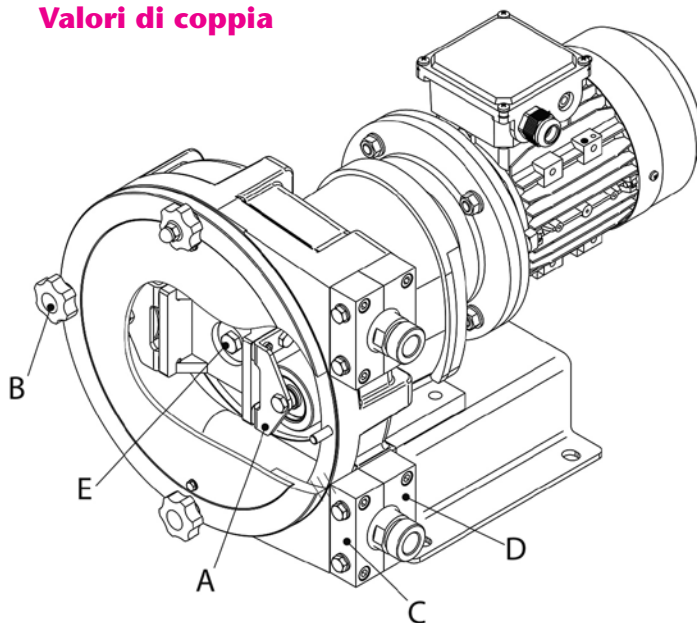
* Regolazione predefinita in fabbrica se la pressione di esercizio non è specificata. N/A: Non rientra nel campo di funzionamento standard della pompa.

9 MANUTENZIONE

9.1 Pesì dei componenti

DESCRIZIONE	ISI 10 / 13	ISI 16	ISI 19	ISI 22
Peso totale	14 kg 30 lbs	23 kg 50 lbs		49 kg 108 lbs
Coperchio pompa	0,11 kg 0,24 lbs	3,26 kg 7,19 lbs		3,58 kg 7,89 lbs
Sottogruppo rullo	0,30 kg 0,66 lbs	0,60 kg 1,32 lbs		1,06 kg 2,34 lbs
Connessione	0,08 kg 0,18 lbs	0,14 kg 0,31 lbs		0,20 kg 0,44 lbs
Flangia premente	0,05 kg 0,11 lbs	0,07 kg 0,15 lbs		0,10 kg 0,22 lbs
Tube	0,16 kg 0,35 lbs	0,33 kg 0,73 lbs		0,70 kg 1,54 lbs

9.2 Valori di coppia



DESCRIZIONE		UNITÀ	ISI 10 / 13	ISI 16	ISI 22
A	Bulloni di supporto rullo	Nm	7 M5 Chiave da 8 mm	18 M8 Chiave da 13 mm	18 M8 Chiave da 13 mm
B	Bulloni coperchio	Nm	Manuale, senza bulloni	Manuale, senza bulloni	Manuale, senza bulloni
C	Fascetta stringitubo	Nm	1 M6 Chiave da 10 mm	2 M8 Chiave da 13 mm	2 M8 Chiave da 13 mm
D	Bulloni per staffa flangia	Nm	2 M6 Chiave a brugola da 5	4 M8 Chiave a brugola da 6	4 M8 Chiave a brugola da 6
E	Bulloni albero di azionamento	Nm	33 M6 Chiave a brugola da 5	33 M6 Chiave a brugola da 5	43 M10 Chiave da 17 mm

9.3 Lubrificazione e raffreddamento

Le pompe ISI richiedono solamente un velo di grasso per ridurre l'attrito fra il rullo e la superficie esterna del tubo. Non sono richieste altre lubrificazioni.

Tabella delle quantità del lubrificante

	UNITÀ	ISI 10 / 13	ISI 16	ISI 19	ISI 22
Lubrificante	-	realax	realax	realax	realax
Quantità richiesta	g	50 – 70			100
	once	1,8 – 2,5			3,5

9.3.1 Sostituzione dell'olio nel riduttore

In genere, il manuale di istruzioni del riduttore viene fornito insieme al manuale della pompa realax.

Alcuni modelli di riduttori sono lubrificati a vita, altri modelli richiedono una manutenzione regolare, come indicato nel manuale di istruzioni del produttore del riduttore.

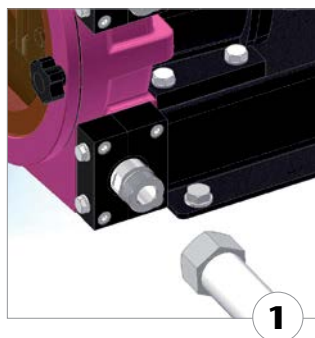
Per qualsiasi dubbio, contattare il produttore del riduttore o il relativo distributore autorizzato nel proprio Paese.

9.4 Sostituzione del tubo della pompa

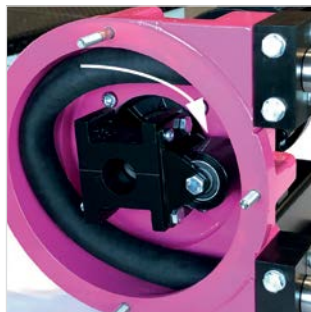
9.4.1 Smontaggio

Chiudere tutte le valvole, al fine di impedire perdite del fluido pompato.

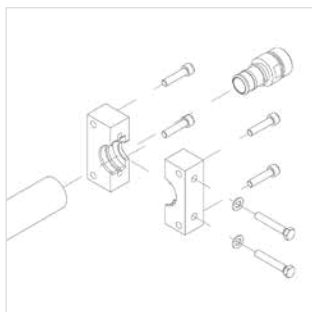
1. Smontare i tubi sia sul lato di scarico che sul lato di aspirazione.
2. Rimuovere il coperchio anteriore.
I coperchi anteriori della serie ISI possono essere rimossi manualmente (< 3 kg).
3. Rimuovere il rullo e il relativo supporto (il rullo che non è in contatto con il tubo). Controllare il rullo. Assicurarsi che le superfici del rullo non siano danneggiate. In caso contrario, sostituire il rullo.



4. Girare il rotore di 180° per liberare il tubo.

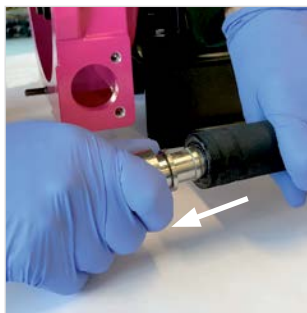
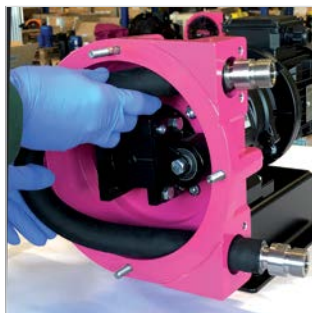


5. Rimuovere il raccordo di pressione e i raccordi idraulici dal corpo pompa.



Raccordo flangia

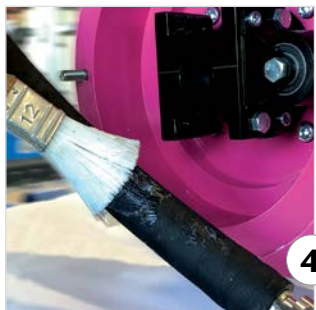
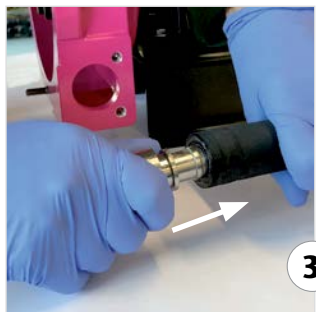
6. Rimuovere il tubo che deve essere sostituito.
7. Smontare i raccordi del tubo.



9.4.2 Installazione del nuovo tubo

1. Pulire le superfici interne del corpo pompa con un panno asciutto e pulito.
2. Lubrificare le superfici interne del corpo pompa con lubrificante originale.
3. Prima di lubrificare, inserire i raccordi nel tubo sostituito.
4. Lubrificare il tubo e le superfici di contatto fra il corpo pompa e la parte esterna del nuovo tubo con lubrificante originale.
5. Disporre il tubo nel corpo pompa attraverso i fori di collegamento.

I tubi delle pompe ISI devono essere inseriti manualmente nell'apertura inferiore finché il tubo non inizia a essere compresso dal rotore.



6. Assemblare le flange.
7. Montare il coperchio anteriore.
8. Girare il rotore con l'aiuto del motore in modo che il rullo restante comprima il tubo.
9. Smontare il coperchio anteriore.
10. Fissare nuovamente il secondo rullo con gli spessori sul rotore.
11. Applicare il grasso sul nuovo tubo manualmente, come mostrato nella foto. I rulli distribuiranno il grasso in modo uniforme sul tubo durante la rotazione del rotore.



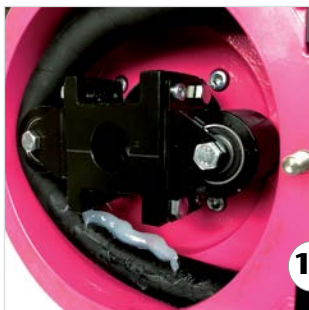
6



8



10



11

12. Rimontare il coperchio anteriore.
13. Montare i tubi sia sul lato di scarico che sul lato di aspirazione.
14. Aprire tutte le valvole.



9.5 Sostituzione del motore elettrico

Per la riparazione o la sostituzione, il motore elettrico e il riduttore a ingranaggi possono essere smontati dal corpo pompa. La pompa rimane stabile sulla piastra base durante lo smontaggio di motore elettrico e riduttore a ingranaggi. Non è necessario un set di supporto.



9.6 Aggiunta del sensore di rilevamento perdite

Il corpo pompa ISI standard non è predisposto per l'installazione a posteriori del sensore di rilevamento perdite.



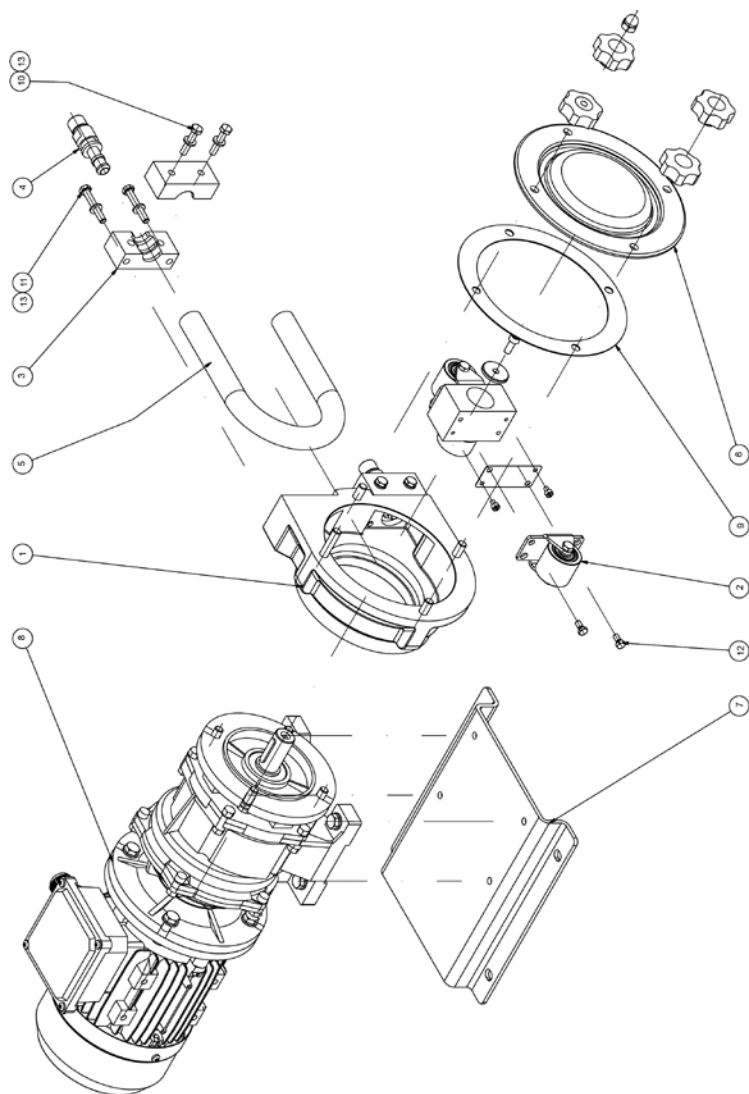
10 RISOLUZIONE DEI PROBLEMI

PROBLEMA	POSSIBILE CAUSA	SOLUZIONE
Aumento della temperatura della pompa	Il tubo non ha lubrificante	Lubrificare il tubo
	Aumento della temperatura del prodotto	Ridurre la temperatura del prodotto
	Condizioni di aspirazione insufficienti o scarse	Controllare le condizioni della linea di aspirazione
	Velocità della pompa troppo alta	Ridurre la velocità della pompa
Portata o pressione ridotte	Valvole sul lato di scarico e/o aspirazione totalmente o parzialmente chiuse	Aprire le valvole
	Tubo non sufficientemente compresso	Controllare il numero degli spessori
	Rottura del tubo (il prodotto cola nel corpo pompa)	Sostituire il tubo e pulire la pompa
	Ostruzione parziale della linea di aspirazione	Pulire il tubo
	Quantità di prodotto insufficiente nel contenitore di accumulo	Riempire il contenitore di accumulo o sostituire la pompa
	Diametro insufficiente sul lato di aspirazione	Aumentare il più possibile il diametro sul lato di aspirazione
	Linea di aspirazione troppo lunga	Accorciare il più possibile la linea di aspirazione
	Elevata viscosità del fluido	Ridurre il più possibile la viscosità
	Ingresso di aria nei raccordi di aspirazione	Controllare che raccordi e accessori siano stagni
	Elevata pulsazione all'aspirazione	Serrare raccordi e accessori, montare uno smorzatore, riconsiderare l'applicazione (velocità ecc.)
Vibrazioni nelle pompe e nelle tubazioni	I tubi non sono fissati correttamente	Fissare correttamente i tubi (ad es. staffe alle pareti)
	Velocità della pompa troppo alta	Ridurre la velocità della pompa
	Diametro nominale dei tubi insufficiente	Aumentare il diametro nominale
	Piastra base della pompa allentata	Fissare la piastra base
	Smorzatori delle pulsazioni insufficienti o mancanti	Installare smorzatori delle pulsazioni sul lato di aspirazione e/o scarico

PROBLEMA	POSSIBILE CAUSA	SOLUZIONE
Durata operativa ridotta dei tubi	Esposizione ad agenti chimici	Verificare la compatibilità del tubo con il fluido trasportato, il detergente e il lubrificante
	Elevata velocità della pompa	Ridurre la velocità della pompa
	Elevata temperatura del fluido convogliato	Ridurre la temperatura del prodotto
	Elevata pressione di esercizio	Ridurre la pressione di esercizio
	Cavitazione della pompa	Controllare le condizioni di aspirazione
	Aumento anomalo della temperatura	Controllare il numero degli spessori
	Lubrificante non appropriato	Utilizzare lubrificante realax
	Quantità di grasso insufficiente	Rilubrificare
Tubo sistemato nel corpo pompa	Elevata pressione di ingresso (>3 bar)	Ridurre la pressione di ingresso
	Nel tubo sono presenti depositi	Pulire o sostituire il tubo
	Supporto (raccordo di pressione) non sufficientemente serrato	Serrare nuovamente il supporto (raccordo di pressione)
	Grasso insufficiente	Rilubrificare
La pompa non parte	Prestazioni del motore insufficienti	Controllare il motore e, se necessario, sostituirlo
	Output insufficiente dal convertitore di frequenza	Il convertitore di frequenza deve corrispondere al motore
	Blocco della pompa	Controllare la tensione. Per l'avviamento occorrono almeno 10 Hz
	Blocco della pompa	Verificare che il lato di aspirazione o scarico non sia ostruito. Rimuovere l'ostruzione

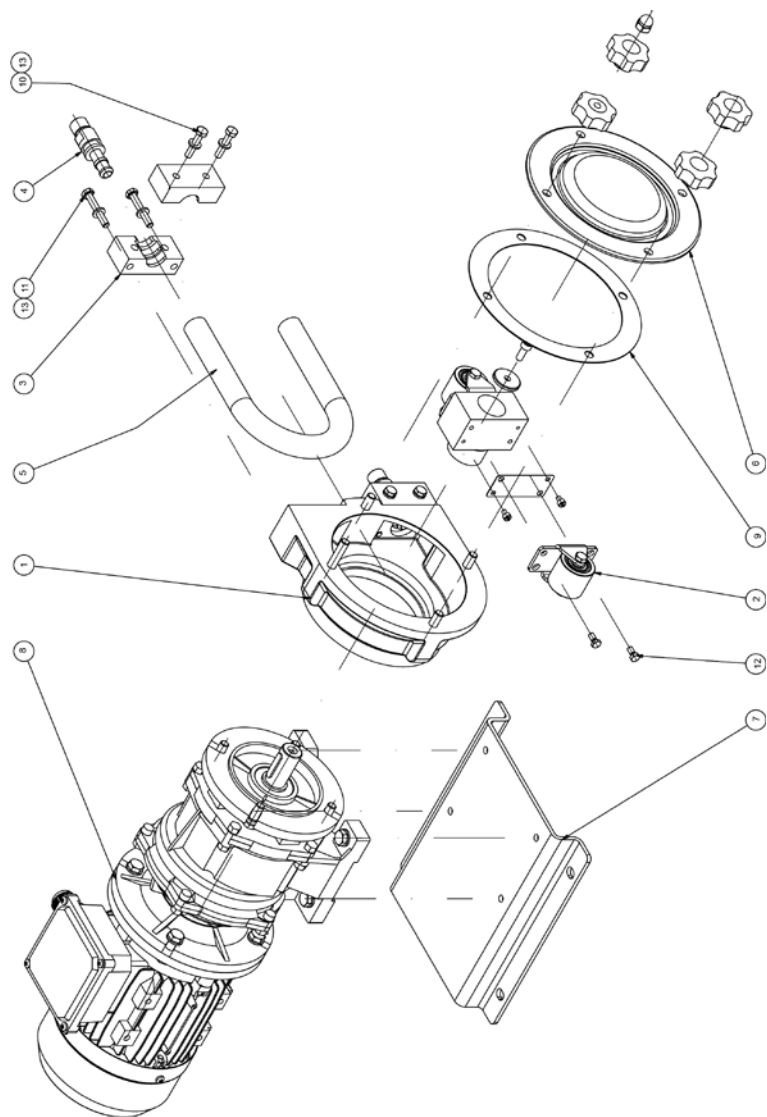
11 RICAMBI

11.1 Parti di ricambio per modello ISI 10



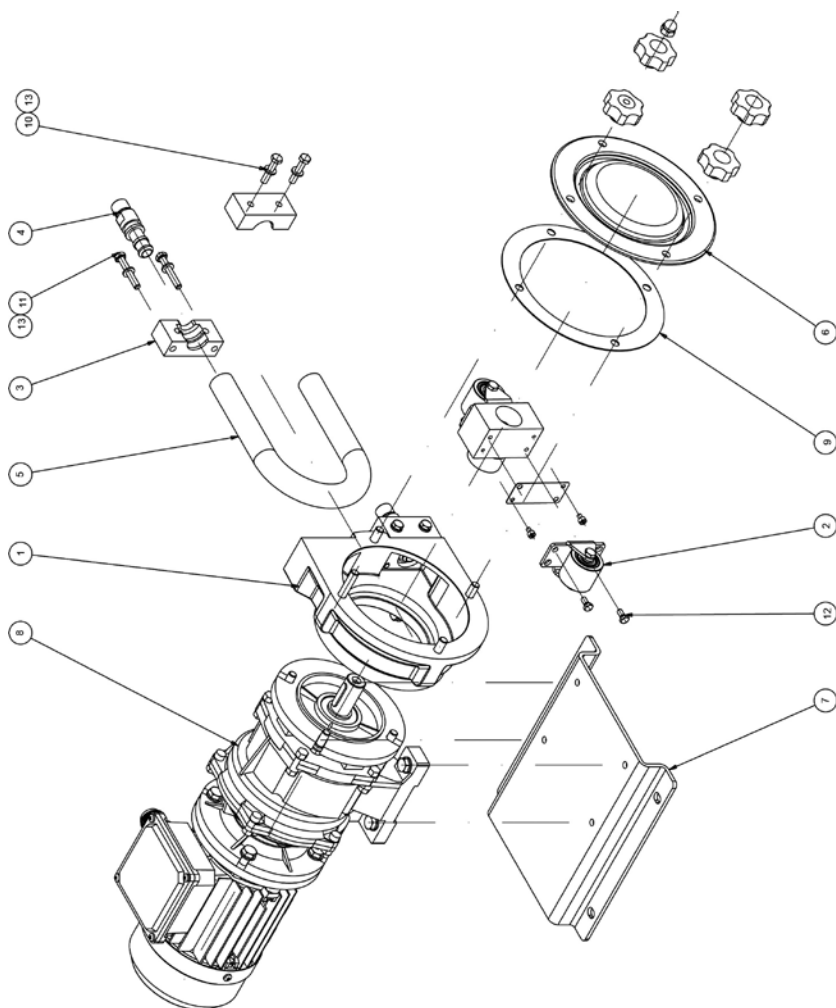
POS.	DESCRIZIONE	QUANTITÀ	RIFERIMENTO
1	Corpo pompa	1	AX102.01.01
2	Kit rullo ISI 10/13	2	AX102.99.01
3	Flangia premente standard	2	AX102.00.11
4	Raccordo inox BSP 3/8" ISI 10	2	AX102.00.10
	Raccordo PP BSP 3/8" ISI 10	2	AX102.00.15
	Raccordo PVDF BSP 3/8" ISI 10	2	AX102.00.16
	Raccordo inox NPT 3/8" ISI 10	2	AX102.00.17
	Raccordo PVC NPT 3/8" ISI 10	2	AX102.00.36
	Raccordo PVDF NPT 3/8" ISI 10	2	AX102.00.19
	Raccordo inox Tri-clamp 1/2" ISI 10	2	AX102.00.22
	Raccordo DIN 11851 NW-10 ISI 10	2	AX102.00.20
5	Tubo flessibile peristaltico NR ISI 10	1	AX102.00.27
	Tubo flessibile peristaltico NR-A ISI 10	1	AX102.00.32
	Tubo flessibile peristaltico NBR ISI 10	1	AX102.00.28
	Tubo flessibile peristaltico NBR-A ISI 10	1	AX102.00.29
	Tubo flessibile peristaltico EPDM ISI 10	1	AX102.00.30
	Tubo flessibile peristaltico CSM ISI 10	1	AX102.00.33
6	Coperchio plastica	1	AX102.02.08
7	Piastra base	1	AX102.00.12
	Piastra base inox	1	AX102.00.24
8	Azionamento	1	
9	Guarnizione coperchio	1	AX102.01.05
10	DIN 931 Vite a testa esagonale parzialmente filettata M6x30	4	AXTORDIN931M6X30
11	DIN 931 Vite a testa esagonale parzialmente filettata M6x40	4	AXTORDIN931M6X40
12	DIN 933 Vite a testa esagonale M5x10 Grado 8.8	4	AXTORDIN933M5X10
13	DIN 125A Rondella piana M6 Grado 8.8	8	AXARANDIN125AM6

11.2 Parti di ricambio per modello ISI 10 in NORPRENE / SILICONE



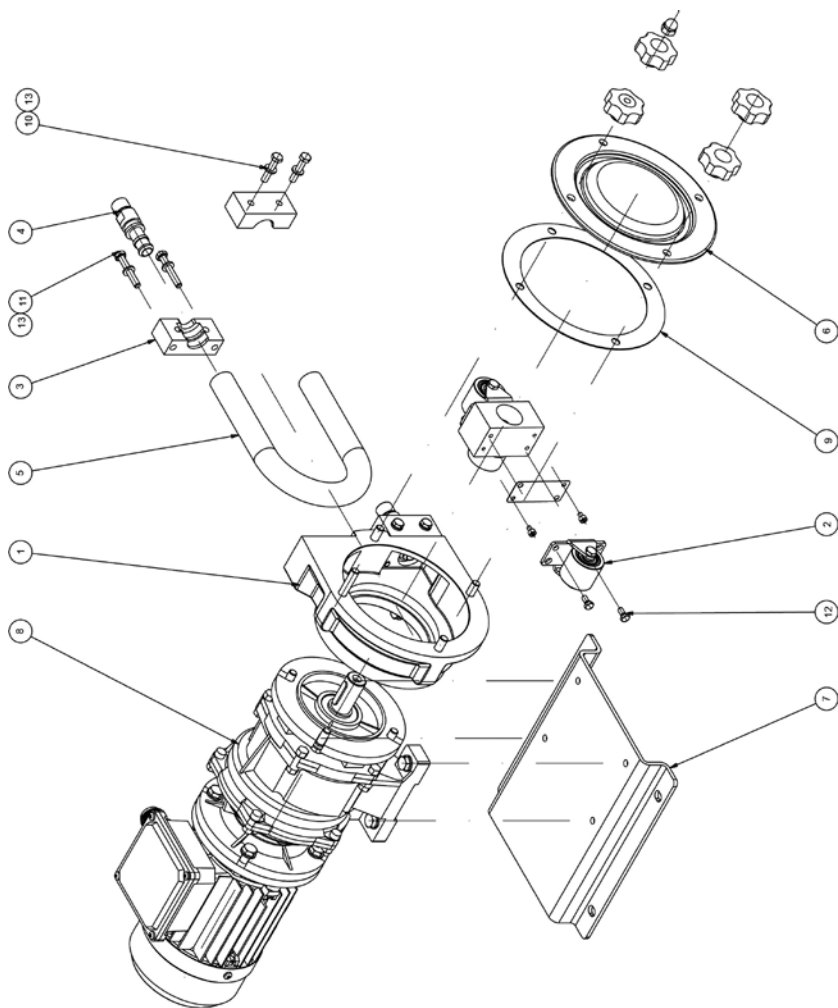
POS.	DESCRIZIONE	QUANTITÀ	RIFERIMENTO
1	Corpo pompa	1	AX102.01.01
2	Kit rullo ISI 10/13	2	AX102.99.01
3	Flangia premete (tubo flessibile termoplastico)	2	AX102.00.23
4	Raccordo inox BSP 3/8" ISI 10	2	AX102.00.10
	Raccordo PP BSP 3/8" ISI 10	2	AX102.00.15
	Raccordo PVDF BSP 3/8" ISI 10	2	AX102.00.16
	Raccordo inox NPT 3/8" ISI 10	2	AX102.00.17
	Raccordo PVC NPT 3/8" ISI 10	2	AX102.00.36
	Raccordo PVDF NPT 3/8" ISI 10	2	AX102.00.19
	Raccordo inox Tri-clamp 1/2" ISI 10	2	AX102.00.22
	Raccordo inox SMS25 ISI 10B	2	AX102.00.21
	Raccordo DIN 11851 NW-10 ISI 10	2	AX102.00.20
5	Tubo flessibile peristaltico NORPRENE ISI 10	1	AX102.00.31
	Tubo flessibile peristaltico SILICONE ISI 10	1	AX102.00.45
6	Coperchio plastica	1	AX102.02.08
7	Piastra base	1	AX102.00.12
	Piastra base inox	1	AX102.00.24
8	Azionamento	1	
9	Guarnizione coperchio	1	AX102.01.05
10	DIN 931 Vite a testa esagonale parzialmente filettata M6x30	4	AXTORDIN931M6X30
11	DIN 931 Vite a testa esagonale parzialmente filettata M6x40	4	AXTORDIN931M6X40
12	DIN 933 Vite a testa esagonale M5x10 Grado 8.8	4	AXTORDIN933M5X10
13	DIN 125A Rondella piana M6 Grado 8.8	8	AXARANDIN125AM6

11.3 Parti di ricambio per modello ISI 13



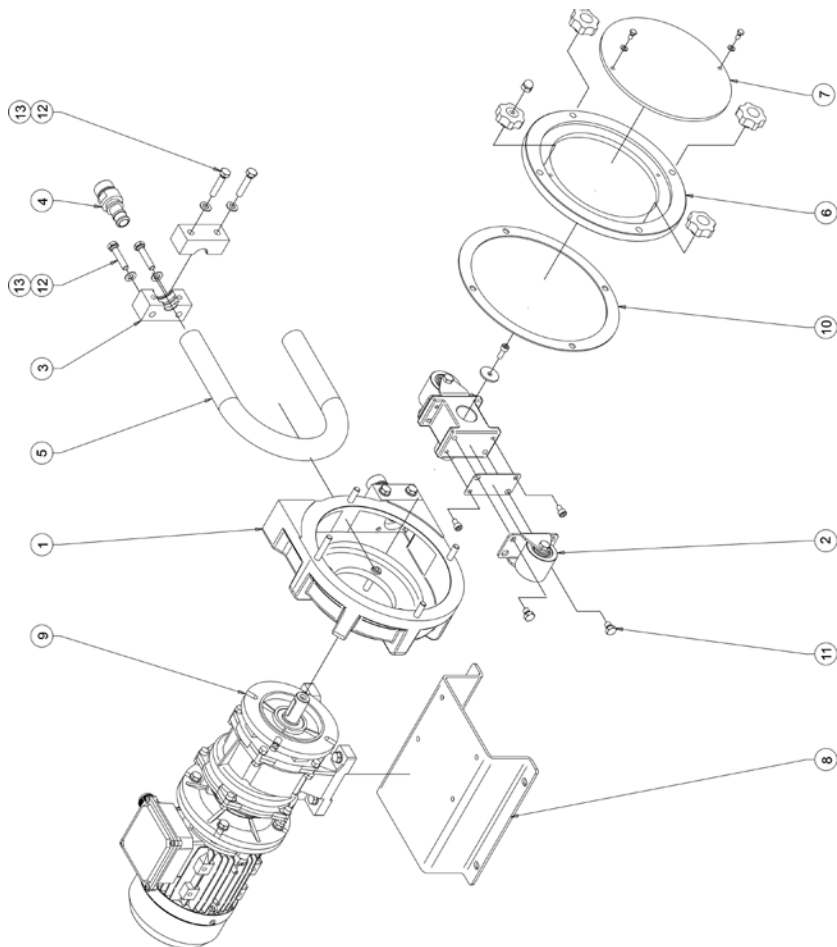
POS.	DESCRIZIONE	QUANTITÀ	RIFERIMENTO
1	Corpo pompa	1	AX102.01.01
2	Kit rullo ISI 10/13	2	AX102.99.01
3	Flangia premente standard	2	AX103.00.11
4	Raccordo inox BSP 3/8" ISI 13	2	AX103.00.10
	Raccordo PP BSP 3/8" ISI 13	2	AX103.00.15
	Raccordo PVDF BSP 3/8" ISI 13	2	AX103.00.16
	Raccordo inox NPT 3/8" ISI 13	2	AX103.00.17
	Raccordo PVC NPT 3/8" ISI 13	2	AX103.00.37
	Raccordo PVDF NPT 3/8" ISI 13	2	AX103.00.19
	Raccordo inox Tri-clamp 3/4" ISI 13	2	AX103.00.22
	Raccordo inox DIN 11851 NW-15 ISI 13	2	AX103.00.20
5	Tubo flessibile peristaltico NR ISI 13	1	AX103.00.27
	Tubo flessibile peristaltico NR-A ISI 13	1	AX103.00.33
	Tubo flessibile peristaltico NBR ISI 13	1	AX103.00.28
	Tubo flessibile peristaltico NBR-A ISI 13	1	AX103.00.29
	Tubo flessibile peristaltico EPDM ISI 13	1	AX103.00.30
	Tubo flessibile peristaltico CSM ISI 13	1	AX103.00.32
6	Coperchio plastica	1	AX102.02.08
7	Piastra base	1	AX102.00.12
	Piastra base inox	1	AX102.00.24
8	Azionamento	1	
9	Guarnizione coperchio	1	AX102.01.05
10	DIN 931 Vite a testa esagonale parzialmente filettata M6x30	4	AXTORDIN931M6X30
11	DIN 931 Vite a testa esagonale parzialmente filettata M6x40	4	AXTORDIN931M6X40
12	DIN 933 Vite a testa esagonale M5x10 Grado 8.8	4	AXTORDIN933M5X10
13	DIN 125A Rondella piana M6 Grado 8.8	8	AXARANDIN125AM6

11.4 Parti di ricambio per modello ISI 13 in NORPRENE / SILICONE



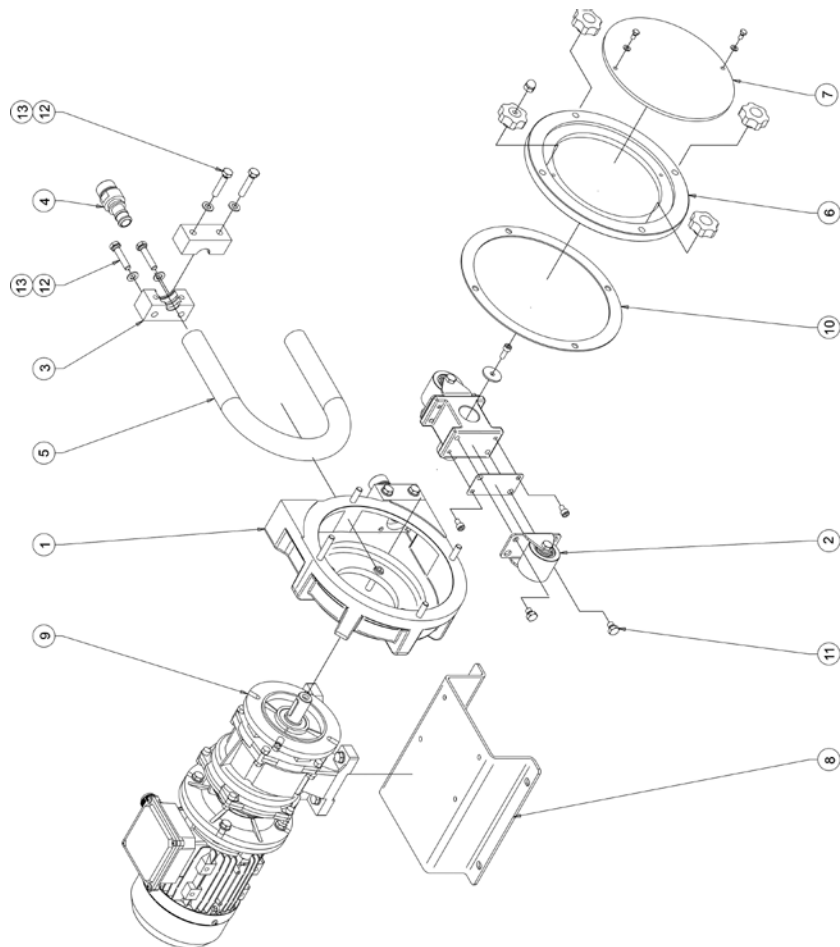
POS.	DESCRIZIONE	QUANTITÀ	RIFERIMENTO
1	Corpo pompa	1	AX102.01.01
2	Kit rullo ISI 10/-13	2	AX102.99.01
3	Flangia premente standard	2	AX102.00.11
4	Raccordo inox BSP 3/8" ISI 13	2	AX103.00.10
	Raccordo PP BSP 3/8" ISI 13	2	AX103.00.15
	Raccordo PVDF BSP 3/8" ISI 13	2	AX103.00.16
	Raccordo inox NPT 3/8" ISI 13	2	AX103.00.17
	Raccordo PVC NPT 3/8" ISI 13	2	AX103.00.37
	Raccordo PVDF NPT 3/8" ISI 13	2	AX103.00.19
	Raccordo inox Tri-clamp 3/4" ISI 13	2	AX103.00.22
	Raccordo inox DIN 11851 NW-15 ISI 13	2	AX103.00.20
5	Tubo flessibile peristaltico NORPRENE ISI 13	1	AX103.00.31
	Tubo flessibile peristaltico SILICONE ISI 13	1	AX103.00.38
6	Coperchio plastica	1	AX102.02.08
7	Piastra base	1	AX102.00.12
	Piastra base inox	1	AX102.00.24
8	Azionamento	1	
9	Guarnizione coperchio	1	AX102.01.05
10	DIN 931 Vite a testa esagonale parzialmente filettata M6x30	4	AXTORDIN931M6X30
11	DIN 931 Vite a testa esagonale parzialmente filettata M6x40	4	AXTORDIN931M6X40
12	DIN 933 Vite a testa esagonale M5x10 Grado 8.8	4	AXTORDIN933M5X10
13	DIN 125A Rondella piana M6 Grado 8.8	8	AXARANDIN125AM6

11.5 Parti di ricambio per modello ISI 16



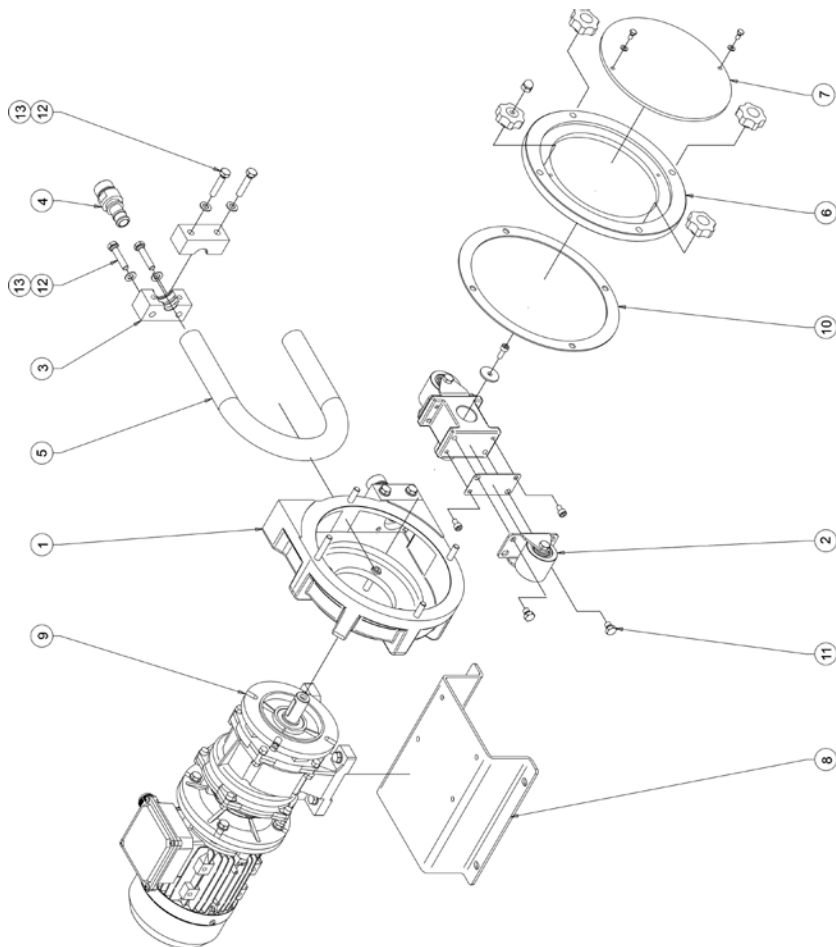
POS.	DESCRIZIONE	QUANTITÀ	RIFERIMENTO
1	Corpo pompa	1	AX101.03.01
2	Kit rullo ISI 16/-19	2	AX101.99.01
3	Flangia premente standard	2	AX101.03.22
4	Raccordo inox BSP ¾" ISI 16	2	AX101.00.13
	Raccordo PP BSP ¾" ISI 16	2	AX101.00.14
	Raccordo PVDF BSP ¾" ISI 16	2	AX101.00.15
	Raccordo inox NPT ¾" ISI 16	2	AX101.00.16
	Raccordo PVC NPT ¾" ISI 16	2	AX101.00.34
	Raccordo PVDF NPT ¾" ISI 16	2	AX101.00.18
	Raccordo inox Tri-clamp 1" ISI 16	2	AX101.00.21
	Raccordo inox SMS 25 ISI 16	2	AX101.00.20
	Raccordo inox DIN 11851 NW20 ISI 16	2	AX101.00.19
5	Tubo flessibile peristaltico NR ISI 16	1	AX101.00.26
	Tubo flessibile peristaltico NBR ISI 16	1	AX101.00.27
	Tubo flessibile peristaltico NBR-A ISI 16	1	AX101.00.32
	Tubo flessibile peristaltico EPDM ISI 16	1	AX101.00.28
	Tubo flessibile peristaltico CSM ISI 16	1	AX101.00.33
6	Coperchio metallico	1	AX101.03.11
7	Coperchio plastica	1	AX101.00.12
8	Piastra base	1	AX101.00.24
	Piastra base inox	1	AX101.00.25
9	Azionamento	1	
10	Guarnizione coperchio	1	AX101.02.40
11	DIN 933 Vite a testa esagonale M8x10 Grado 8.8	4	AXTORDIN933M8X10
12	DIN 933 Vite a testa esagonale M8x40 Grado 8.8	8	AXTORDIN933M8X40
13	DIN 125A Rondella piana M8 Grado 8.8	8	AXARANDIN125AM8

11.6 Parti di ricambio per modello ISI 16 in NORPRENE / SILICONE



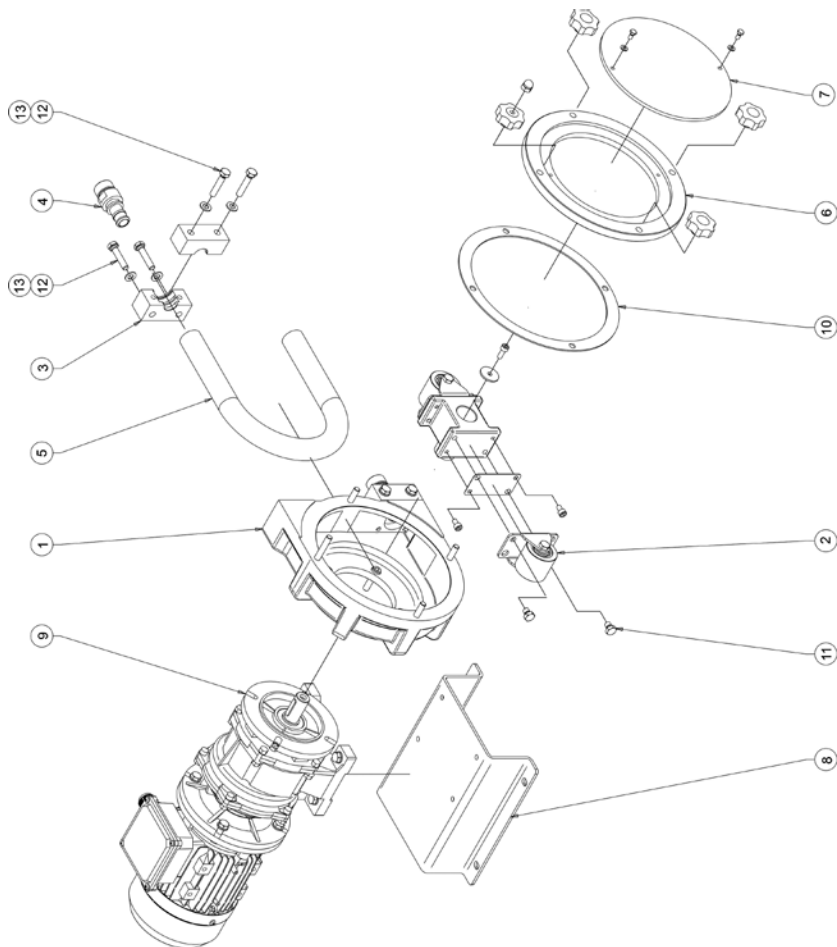
POS.	DESCRIZIONE	QUANTITÀ	RIFERIMENTO
1	Corpo pompa	1	AX101.03.01
2	Kit rullo ISI 16/ 19	2	AX101.99.01
3	Flangia premente tubo flessibile termoplastico	2	AX101.03.23
4	Raccordo inox BSP ¾" ISI 16	2	AX101.00.13
	Raccordo PP BSP ¾" ISI 16	2	AX101.00.14
	Raccordo PVDF BSP ¾" ISI 16	2	AX101.00.15
	Raccordo inox NPT ¾" ISI 16	2	AX101.00.16
	Raccordo PVC NPT ¾" ISI 16	2	AX101.00.34
	Raccordo PVDF NPT ¾" ISI 16	2	AX101.00.18
	Raccordo inox Tri-clamp 1" ISI 16	2	AX101.00.21
	Raccordo inox SMS 25 ISI 16	2	AX101.00.20
	Raccordo inox DIN 11851 NW20 ISI 16	2	AX101.00.19
5	Tubo flessibile peristaltico NORPRENE ISI 16	1	AX101.00.30
	Tubo flessibile peristaltico SILICONE ISI 16	1	AX101.00.54
6	Coperchio metallico	1	AX101.03.11
7	Coperchio plastica	1	AX101.00.12
8	Piastra base	1	AX101.00.24
	Piastra base inox	1	AX101.00.25
9	Azionamento	1	
10	Guarnizione coperchio	1	AX101.02.40
11	DIN 933 Vite a testa esagonale M8x10 Grado 8.8	4	AXTORDIN933M8X10
12	DIN 933 Vite a testa esagonale M8x40 Grado 8.8	8	AXTORDIN933M8X40
13	DIN 125A Rondella piana M8 Grado 8.8	8	AXARANDIN125AM8

11.7 Parti di ricambio per modello ISI 19 in NORPRENE / TYGON



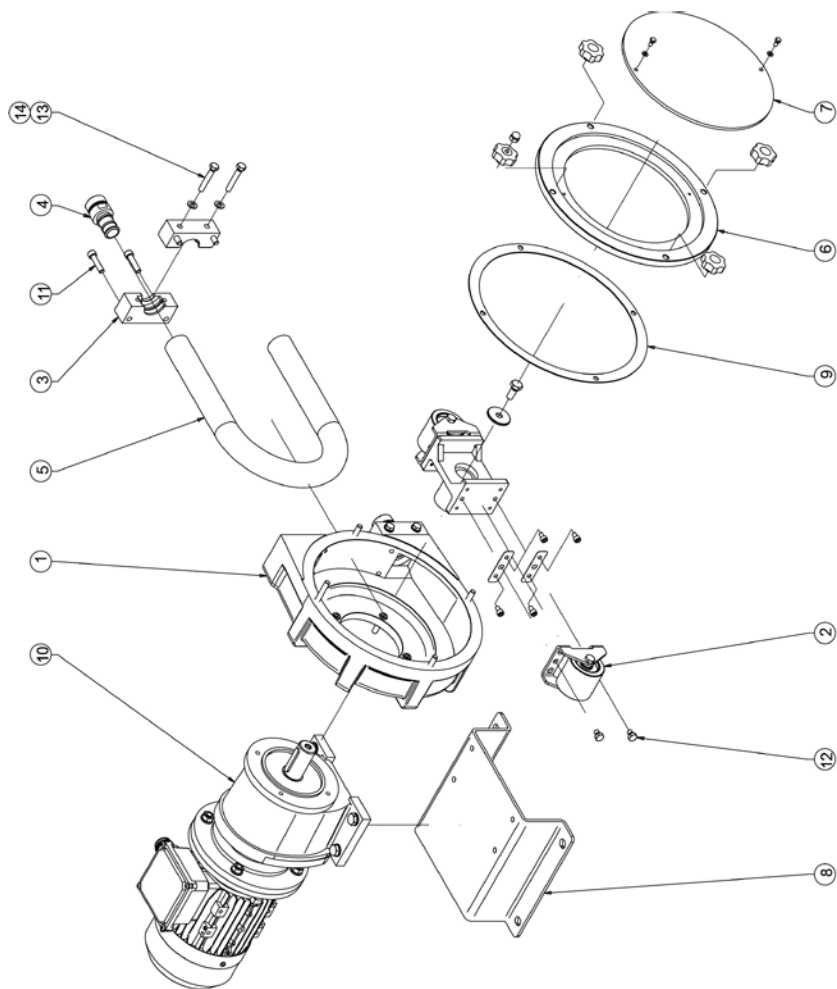
POS.	DESCRIZIONE	QUANTITÀ	RIFERIMENTO
1	Corpo pompa	1	AX101.03.01
2	Kit rullo ISI 16/ 19	2	AX101.99.01
3	Flangia premente tubo flessibile termoplastico	2	AX101.03.22
4	Raccordo inox BSP ¾" ISI 19	2	AX105.00.13
	Raccordo PP BSP ¾" ISI 19	2	AX105.00.14
	Raccordo PVDF BSP ¾" ISI 19	2	AX105.00.15
	Raccordo inox NPT ¾" ISI 19	2	AX105.00.16
	Raccordo PVC NPT ¾" ISI 19	2	AX105.00.17
	Raccordo PVDF NPT ¾" ISI 19	2	AX105.00.18
	Raccordo inox Tri-clamp 1" ISI 19	2	AX105.00.22
	Raccordo inox SMS 25 ISI 19	2	AX105.00.21
	Raccordo inox DIN 11851 NW20 ISI 19	2	AX105.00.19
5	Tubo flessibile peristaltico NORPRENE ISI 19	1	AX105.00.27
	Tubo flessibile peristaltico SILICONE ISI 19	1	AX105.00.26
6	Coperchio metallico	1	AX101.03.11
7	Coperchio plastica	1	AX101.00.12
8	Piastra base	1	AX101.00.24
	Piastra base inox	1	AX101.00.25
9	Azionamento	1	
10	Guarnizione coperchio	1	AX101.02.40
11	DIN 933 Vite a testa esagonale M8x10 Grado 8.8	4	AXTORDIN933M8X10
12	DIN 933 Vite a testa esagonale M8x40 Grado 8.8	8	AXTORDIN933M8X40
13	DIN 125A Rondella piana M8 Grado 8.8	8	AXARANDIN125AM8

11.7 Parti di ricambio per modello ISI 22



POS.	DESCRIZIONE	QUANTITÀ	RIFERIMENTO
1	Corpo pompa	1	AX113.00.01
2	Kit rullo ISI 22	2	AX113.99.01
3	Flangia premente	2	AX113.00.19
4	Raccordo inox BSP 1" ISI 22	2	AX113.00.10
	Raccordo PP BSP 1" ISI 22	2	AX113.00.11
	Raccordo PVDF BSP 1" ISI 22	2	AX113.00.12
	Raccordo inox NPT 1" ISI 22	2	AX113.00.13
	Raccordo PVC NPT 1" ISI 22	2	AX113.00.40
	Raccordo PVDF NPT 1" ISI 22	2	AX113.00.15
	Raccordo inox TRI-CLAMP 1" ISI 22	2	AX113.00.18
	Raccordo inox SMS 25 ISI 22	2	AX113.00.17
	Raccordo inox DIN 11851 NW 25 ISI 22	2	AX113.00.16
5	Tubo flessibile peristaltico NR ISI 22	1	AX113.00.24
	Tubo flessibile peristaltico NBR ISI 22	1	AX113.00.25
	Tubo flessibile peristaltico NBR-A ISI 22	1	AX113.00.26
	Tubo flessibile peristaltico EPDM ISI 22	1	AX113.00.27
	Tubo flessibile peristaltico CSM ISI 22	1	AX113.00.30
6	Coperchio metallico	1	AX113.01.08
7	Coperchio plastica	1	AX113.00.09
8	Piastra base	1	AX113.00.21
	Piastra base inox	1	AX113.00.22
9	Guarnizione coperchio	1	AX113.00.36
10	Azionamento	1	
11	DIN 912 Vite a esagono incassato M8x35 Grado 8.8	8	AXTORDIN912M8X35
12	DIN 933 Vite a testa esagonale M8x10 Grado 8.8	4	AXTORDIN933M8X10
13	DIN 933 Vite a testa esagonale M8x50 Grado 8.8	4	AXTORDIN933M8X50
14	DIN 125A Rondella piana M8 Grado 8.8	4	AXARANDIN125AM8

11.8 Parti di ricambio per modello ISI 22 NORPRENE / SILICONE



POS.	DESCRIZIONE	QUANTITÀ	RIFERIMENTO
1	Corpo pompa	1	AX113.00.01
2	Kit rullo ISI 22	2	AX113.99.01
3	Flangia premete (termoplastica)	2	AX113.00.20
4	Raccordo inox BSP 1" ISI 22	2	AX113.00.10
	Raccordo PP BSP 1" ISI 22	2	AX113.00.11
	Raccordo PVDF BSP 1" ISI 22	2	AX113.00.12
	Raccordo inox NPT 1" ISI 22	2	AX113.00.13
	Raccordo PVC NPT 1" ISI 22	2	AX113.00.40
	Raccordo PVDF NPT 1" ISI 22	2	AX113.00.15
	Raccordo inox TRI-CLAMP 1" ISI 22	2	AX113.00.18
	Raccordo inox SMS 25 ISI 22	2	AX113.00.17
5	Raccordo inox DIN 11851 NW 25 ISI 22	2	AX113.00.16
	Tubo flessibile peristaltico NORPRENE ISI 22	1	AX113.00.28
	Tubo flessibile peristaltico SILICONE ISI 22	1	AX113.00.42
6	Coperchio metallico	1	AX113.01.08
7	Coperchio plastica	1	AX113.00.09
8	Piastra base	1	AX113.00.21
	Piastra base inox	1	AX113.00.22
9	Guarnizione coperchio	1	AX113.00.36
10	Azionamento	1	
11	DIN 912 Vite a esagono incassato M8x35 Grado 8.8	8	AXTORDIN912M8X35
12	DIN 933 Vite a testa esagonale M8x10 Grado 8.8	4	AXTORDIN933M8X10
13	DIN 933 Vite a testa esagonale M8x50 Grado 8.8	4	AXTORDIN933M8X50
14	DIN 125A Rondella piana M8 Grado 8.8	4	AXARANDIN125AM8

12 DISMISSIONE



ATTENZIONE! Sostanze pericolose!
Possibile conseguenza: lesioni mortali o molto gravi.
Il cliente deve decontaminare la pompa con prodotti adatti (vedere la scheda dati di sicurezza del fluido).

12.1 Riciclaggio

Una volta puliti, i seguenti componenti possono essere smaltiti/riciclati:

- Corpo pompa
- Rotore e rulli
- Piastra di base
- Azionamento - Alcuni smontaggi potrebbero richiedere l'intervento di uno specialista.

12.2 Riciclaggio e/o riutilizzo

I seguenti componenti, anche dopo la pulizia, devono essere preparati per lo smaltimento fra i rifiuti speciali.

Il cliente è tenuto a rispettare le norme locali relative al riutilizzo o allo smaltimento ecologico di materiali di imballaggio, lubrificante (contaminato), olio e seguenti componenti.

- Tubo flessibile
- Plastica

Una volta pulito, il tubo flessibile può essere smaltito come previsto per i pneumatici di automobili – *rispettare i regolamenti locali.*

13 DICHIARAZIONE DI CONFORMITÀ

- Original -
EC Declaration of Conformity

We hereby declare,

AxFlow Holding AB
Sveavägen 151, floor 5
SE-113 46 Stockholm
Sweden

That the following designated product complies with the pertinent fundamental safety and health requirements of the EC Directive in term of its design and construction and in term of the version marketed by us.

This declaration loses its validity in the event of a modification to the product not agreed with us.

Description of the product: Peristaltic pump RealAx ISI

Product Type: ISI-10/B, ISI-13/B, ISI-16/D, ISI-19/D, ISI-22

Serial no: Refer to nameplate on the device

Pertinent EC Directives: CE Declaration of Conformity (Ann. II. A 2006/42/CE):
The pump is conformity to the safety requirements according to the 2006/42/CE norms and amendments.

Manufacture Declaration (Ann. II. B 2006/42/CE): The pump cannot be operated before the machine in which is assembled the pump, will be declared in conformity with the safety requirements according to the 2006/42/CE norms and requirements.

Signature:



Details of the signatory:

David Lindquist

PLC Peristaltic Pumps, AxFlow Holding AB

14 GARANZIA

La nostra garanzia copre tutti i difetti di fabbricazione e i materiali che compongono la pompa relax per due anni dalla data di consegna. La presente garanzia non copre il tubo flessibile o il lubrificante poiché sono elementi soggetti a normale usura, indipendentemente dalla loro durata.

La presente garanzia è valida a condizione che l'apparecchiatura sia utilizzata nel rispetto di questo documento.

La presente garanzia comprende materiali e manodopera, ma non il costo per il trasporto dell'apparecchiatura al centro di riparazione autorizzato né la sua restituzione al cliente.

AT

Für weitere Informationen über realax Schlauchpumpen und für Service und Support kontaktieren Sie bitte:

AxFlow GesmbH
Seering 2/2. OG
8141 Premstätten, Österreich
Tel.: +43 316 68 35 09-0
Fax: +43 316 68 34 92
E-mail: office@axflow.at
www.axflow.at

BG

For more information about realax hose pumps please contact:

AxFlow Ltd.
27 Prof. Kiril Popov Street, ground floor
Sofia city
Tel.: +359 (0) 879 380 202
E-mail: service.bulgaria@axflow.hu

CH

Für weitere Informationen und umfassenden Service wenden Sie sich bitte an:

AxFlow GmbH
Vertriebsbüro Schweiz
Eptingerstrasse 41
4132 Muttenz, Schweiz
Tel.: +41 61 4619691
E-mail: info@axflow.ch

CRO

Za servisiranje i podršku vaših realax peristaltičkih pumpi sa obratite se na adresu:

VIP Tehnika d.o.o.
– Member of AxFlow Group
Zgornji Duplek 30e
2241 Spodnji Duplek
Tel.: +386 2 684 00 60
Fax: +386 2 681 01 62
E-Mail: vip.tehnika@siol.net
www.vip-tehnika.si/

DE

Für weitere Informationen und umfassenden Service wenden Sie sich bitte an:

Beratung, Verkauf und Service
AxFlow GmbH
Theodorstrasse 105
40472 Düsseldorf, Deutschland
Tel.: +49 211 23806-0
E-mail: info@axflow.de

Service-Stützpunkt und Werkstatt

AxFlow Service Süd
Kiryat-Shmona-Straße 11
87700 Memmingen, Deutschland
Tel. +49 8331 3309
service.sued@axflow.de

DK

For service og support til dine realax slangepumper kontakt venligst:

AxFlow A/S
Omstillingen: +45 7010 3550
Bestillinger, forespørgsler og almene spørgsmål kan mailes til os på:
axflow@axflow.dk

Kontor og lager:

AxFlow A/S
Kong Svends Vej 65A
DK-2765 Smørum
www.axflow.dk

FR

Pour plus d'informations sur les pompes péristaltiques realax, contactez :

AxFlow SAS
87, rue des Poiriers
ZA Sainte Apolline
78 372 PLAISIR CEDEX
Tél: +33 (0) 1 30 68 41 41
E-mail: info@axflow.fr
www.axflow.fr

HU
A realax tömlőszivattyúkkal kapcsolatos további információkért forduljon:

AxFlow Kft.
 Bilk Centre, B1 ép.
 Európa utca 6.
 1239 Budapest
 Tel.: +36 1 454-3080
 Email: axflow@axflow.hu

IE
For more information about realax hose pumps please contact:

AxFlow Ltd.
 Unit 33, Western Parkway Business Centre
 Ballymount Road
 Dublin 12
 Tel : +353 1 4504522
 Fax : +353 1 4504887
 www.axflow.ie

IT
Per assistenza tecnica e/o maggiori informazioni sulle pompe realax contattare:

AxFlow S.r.l.
 Via Montefeltro 4
 20156 Milano (MI)
 Telefono: +39 02 484801
 E-mail: info@axflow.it
 www.axflow.it

PL
Aby uzyskać więcej informacji na temat pomp realax węża prosimy o kontakt:

AxFlow Sp. z o. o.
 ul. Floriana 3/5
 04-664 Warszawa
 Telefon centrala: +48 613 00 12

Wsparcie techniczne Pompy:

wewn. 223 lub kom. +48 691 978 211,
 wewn. 254 lub kom. +48 667 856 565

Wsparcie techniczne części zamienne:

wewn. 218 lub kom. +48 667 808 878
 Pompy rejon Północ: +48 601 816 003
 Pompy rejon Centrum: +48 601 358 507
 Pompy rejon Południe: +48 605 737 091

Serwis:

wewn. 253, lub kom: +48 601 91 27 72

Realizacje dostaw:

wewn. 229, 240
 Fax: +48 815 31 16
 E-mail: biuro@axflow.pl
 www.axflow.pl

RO
Pentru mai multe informații despre pompele cu furtun realax vă rugăm să contactați:

AxFlow SRL
 Str. Henri Barbusse, Nr. 19
 RO 400616 Cluj-Napoca
 Tel.: +40 733072124
 E-mail: axflow.romania@axflow.hu

SE

För mer information om realax slangpumpar vänligen kontakta:

AxFlow AB
Ostmästargränd 12
120 40 Årsta
(Box 90162, 120 22 Stockholm)
Telefon: +46 8-602 22 00
Fax: +46 8-91 66 66
E-post: kundservice@axflow.se
www.axflow.se

SLO

Za servisiranje i podršku vaših realax peristaltičkih pumpi sa obratite se na adresu:

VIP Tehnika d.o.o.
– *Member of AxFlow Group*
Zgornji Duplek 30e
2241 Spodnji Duplek
Tel.: +386 2 684 00 60
Fax: +386 2 681 01 62
E-Mail: vip.tehnika@siol.net

SER

Za više informacija o realax peristaltičkim pumpama obratite se na adresu:

Regionalni menadžer prodaje
Ognjen Nešović
Mob: +381 64/84 07 079
E-mail: ognjen.nesovic@axflow.rs
www.axflow.rs

UK

For service and support to your realax hose pumps please contact:

AxFlow Services
Phone: +44 1484 543649
Fax: +44 1484 512608
E-mail: service@axflow.co.uk

For more information about realax hose pumps please contact:

AxFlow London head office
Orion Park, Northfield Ave, Ealing,
London, W13 9SJ
Phone: +44 20 85792111

AxFlow Scotland

Unit 3, Harlaw Centre, Howe Moss
Crescent, Kirkhill Industrial Estate,
Dyce, Aberdeen, AB21 OGN
Phone: +44 1224 729367

AxFlow Huddersfield

Unit 9a, Fieldhouse Business Park,
Old Fieldhouse Lane,
Huddersfield, HD2 1FA
Phone: +44 1484 543649

AxFlow Durham

Unit 31, Evans Business Centre,
Aycliffe Business Park, Newton
Aycliffe, County Durham, DL5 6ZF
Phone: +44 1325 327322

AxFlow Windsor





Unit 5, Millside Park, Crouch Lane,
Winkfield, Windsor,
Berkshire, SL4 4PX
Phone: +44 1344 886633
www.axflow.co.uk

CLIENTE:		TELEFONO:	
CONTATTO:		FAX:	

SCOPO:	Riparazione	<input type="checkbox"/>	Garanzia	<input type="checkbox"/>	Reso	<input type="checkbox"/>
MATERIALE CONSEGNATO:	Solo pompa	<input type="checkbox"/>	Unità completa	<input type="checkbox"/>	Ricambio	<input type="checkbox"/>
UNITÀ:						

TIPO POMPA:	
RIFERIMENTO POMPA:	
NUMERO DI SERIE:	
TEMPO DI FUNZIONAMENTO (anni):	
ORE DI FUNZIONAMENTO (ore/giorno):	

DATI APPLICAZIONE (* indicare le unità):	
PRODOTTO	
VISCOSITÀ*	
DENSITÀ*	
PORTATA*	
PERICOLOSITÀ	Corrosivo <input type="checkbox"/> Infiammabile <input type="checkbox"/> Tossico <input type="checkbox"/>
VELOCITÀ (giri/min.)	Min <input type="checkbox"/> Max <input type="checkbox"/>
PRESSIONE DI ASPIRAZIONE (BAR)	
PRESSIONE DI MANDATA (BAR)	
TEMPERATURA (°C)	

FLUIDO E AVVERTENZE	   							
	Fluido / concentrazione	Identificazione	Infiammabile	Tossico	Corrosivo	Nocivo/ irritante	Altro*	Innocuo
Fluido di processo								
Fluido per pulizia processo								
Reso pulito con...								

*Esplosivo; Ossidante; Pericoloso per l'ambiente, Rischio biologico, Radioattivo. Spuntare la casella se una delle suddette opzioni è applicabile, allegare la SDS e le eventuali istruzioni per la manipolazione speciale.

DESCRIZIONE DEL GUASTO:	

FOTO DISPONIBILI:	Sì <input type="checkbox"/> No <input type="checkbox"/>
-------------------	---

La pompa o le pompe devono essere svuotate e decontaminate prima della spedizione. In caso di prodotto corrosivo, infiammabile o tossico si deve sempre allegare alle pompe un certificato di decontaminazione. Verificare che il detergente utilizzato sia compatibile con i materiali della pompa e non provochi danni. In caso di omissioni, ci riserviamo il diritto di addebitare le spese di pulizia o restituire la pompa all'occorrenza. Compilando il presente modulo si conferma di aver pulito la pompa o le pompe nel rispetto delle nostre raccomandazioni.

**Con la presente si certifica di aver pulito accuratamente le parti.
Per quanto ci sia possibile valutare, le parti sono prive di residui in quantità pericolose.**

AZIENDA/TIMBRO:	
DATA:	NOME: <input type="text"/> FIRMA: <input type="text"/>

realax

**POMPE PERISTALTICHE
PER OGNI ESIGENZA DI PROCESSO**

www.realaxpumps.com