



Priemyselné hadicové čerpádlá Abaque

ABAQUE[™]
PERISTALTIC HOSE PUMP
**HADICOVÉ ČER-
PADLO AXFLOW**
SKLADOVÉ ZÁSoby



*Vaše čerpadlo pre spoľahlivú
prevádzku*

 **AXFLOW**
fluidity.nonstop



Spoločnosť AxFlow má viac ako 60 rokov skúseností ako dodávateľ priemyselných peristaltických čerpadiel a s čerpadlami Abaque vám tak ponúka riešenia pre vaše najnáročnejšie potreby čerpania. Od abrazívnych a agresívnych kvapalín až po viskózne kvapaliny.

Čerpadlá Abaque sa používajú v tých najnáročnejších oblastiach vrátane ťažby, spracovania vody a čistenia odpadových vôd, energetiky, spracovania chemikálií a pri OEM aplikáciách.

Membránové, piestové a excentrické objemové čerpadlá, ktoré vyžadujú intenzívnu údržbu, nemôžu konkurovať odolným a spoľahlivým peristaltickým čerpadlám Abaque, ktoré dokážu pracovať v prevádzke 24 hodín denne, 7 dní v týždni.

Trvalo udržateľné

Tvárna liatina a oceľová konštrukcia umožňujú vysoký výtlač až do 15 barov. Vďaka svojej pevnej konštrukcii a pokročilému dizajnu vyžaduje menšiu mieru údržby. Pohon Nord je taktiež vybavený posilneným ložiskom.

Spoľahlivé

Peristaltické čerpadlo Abaque má samonasávaciu schopnosť z hĺbky až 9,5 m. Čerpadlo môže dokonca bežať aj nasucho bez toho, aby to viedlo k nepriaznivým dôsledkom. Okrem toho sa čerpadlo môže pohybovať obojsmerne.

Bezupchávková konštrukcia

Čerpadlo je navrhnuté bez mechanickej upchávky, čo eliminuje úniky a kontamináciu. Čerpaná kvapalina prichádza do kontaktu len s vnútrom čerpadlovej hadice. Hadica je najvýznamnejším dielom z hľadiska údržby.



PERISTALTICKÉ ČERPADLO

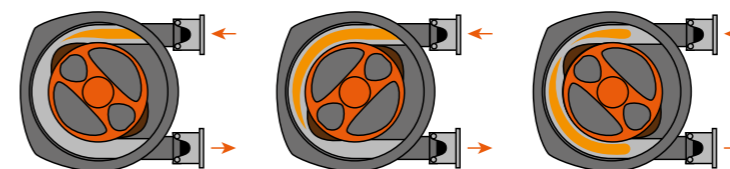
Princíp fungovania peristaltického čerpadla

Peristaltické čerpadlo je objemové čerpadlo. Hlavným prvkom peristaltického čerpadla Abaque je štvorvrstvomá zosilnená čerpadlová hadica, ktorá sa ohýba vnútri telesa čerpadla. Otáčavý pohyb rotora s prítlačnými pätkami uzatvára hadicu čerpadla, čo spôsobuje, že kvapalina v hadici sa vytlačí smerom vpred. Vďaka regeneračnej schopnosti sa hadica znova otvorí, čím vytvára podtlak, pomocou ktorého sa nasaje nová kvapalina. Práve vďaka kombinácii týchto sacích a tlakových pohybov majú peristaltické čerpadlá vynikajúce samonasávacie vlastnosti.

V prípade peristaltického čerpadla neprichádzajú do kontaktu s čerpanou kvapalinou žiadne pohyblivé časti. Peristaltické čerpadlo tak nemá žiadne hriadeľové tesnenia citlivé na údržbu. Abrazívne kaly a tekutiny s vysokým obsahom pevných častíc tak pre peristaltické čerpadlo Abaque nepredstavujú problém. Prevádzku čerpadiel Abaque charakterizuje bezkonkurenčný prietok a tlak.

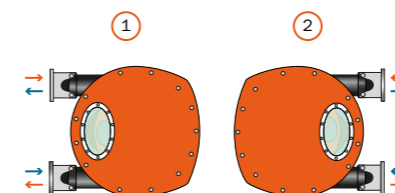


PRINCÍP FUNGOVANIA



Prítlačné pätky na rotore vytvárajú v hadici čerpadla podtlak, ktorý umožňuje nasávanie kvapaliny. Na druhej strane sa kvapalina posúva smerom vpred vďaka tým istým prítlačným pätkám.

MOŽNOSTI INŠTALÁCIE



1. Štandardné vľavo 2. Štandardné vpravo

OBLASTI POUŽITIA



CHÉMIA



VODA A ODPADOVÁ VODA



FARBY A NÁTERY



PRÍEMysel



POTRAVINY



BIOFERMENTÁCIA



ABRAZÍVNE LÁTKY



FARMACEUTIKA



CELULOZA A PAPIER



PERISTALTICKÉ ČERPADLO

Vysoký výkon

Dizajn peristaltického čerpadla bez upchávok pomáha predchádzať únikom a kontaminácii produktu. Čerpadlo môže pokračovať v chode aj nasucho, a to bez toho, aby to malo vplyv na jeho výkon, tlak alebo presnosť.

Optimálna spoľahlivosť

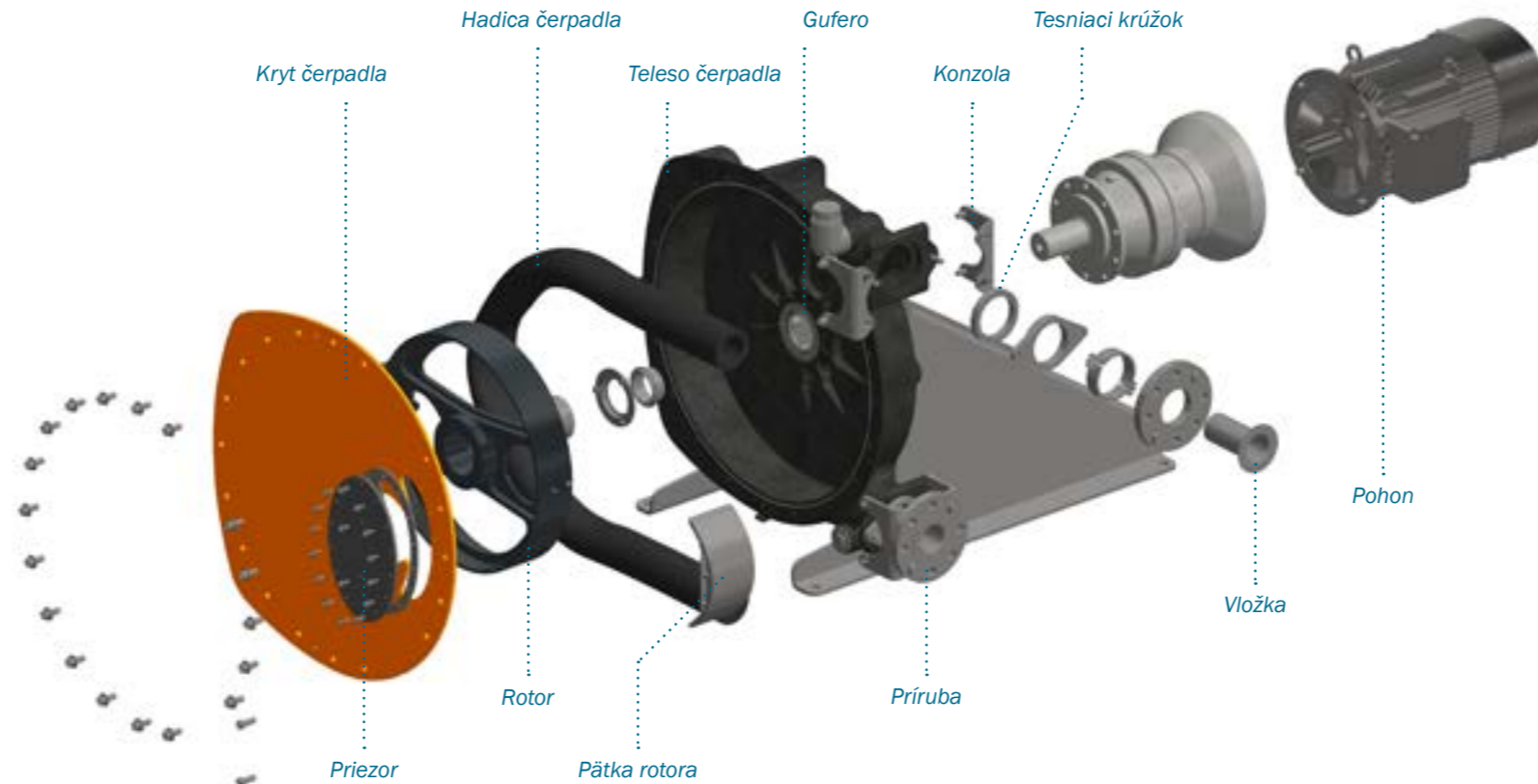
Peristaltické čerpadlo Abaque nemá žiadne tesnenia, ventily ani mechanické tesniace prvky. Práve tieto bežné diely spôsobujú pri iných princípoch fungovania čerpadiel problémy. Jediným opotrebovateľným dielom peristaltického čerpadla je hadica. Pohon Nord je vybavený posilneným ložiskom. Ložisko sa nachádza tesne pred telesom čerpadla, aby v prípade nečakaného prerhnutia hadice nedošlo aj k jeho poškodeniu.

Vhodné pre najnáročnejšie aplikácie

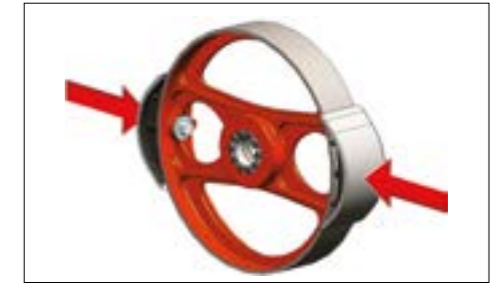
Vďaka odolnej konštrukcii čerpadla a skutočnosti, že médium je v kontakte len s hadicou, sú čerpadlá Abaque vhodné aj na tie najnáročnejšie úlohy čerpania. Hadica je odolná aj voči extrémne abrazívnym a agresívnym tekutinám. Čerpadlo taktiež bez problémov čerpá tekutiny s pevnými alebo krehkými časticami, výrobky citlivé na zrážanie a kvapaliny s vysokou viskozitou.

- ✓ Nie sú potrebné žiadne dodatočné diely, žiadne kontrolné ventily alebo systémy preplachovania.
- ✓ Jednoducho čerpá aj abrazívne kaly, veľké pevné látky a médiá s obsahom plynu.
- ✓ Ideálne na čerpanie produktov s vysokou viskozitou.

- ✓ Môže bežať bez poškodenia nasucho bez akýchkoľvek problémov.
- ✓ Vyžaduje sa len minimálna údržba. Jediným opotrebovateľným dielom je hadica.
- ✓ Sací zdvih až 9,5 m
- ✓ Dávkovanie s presnosťou $\pm 1\%$.



PERISTALTICKÉ ČERPADLO



Pevnejší a ľahší dizajn rotora.



Jednoduché a silné hriadeľové tesnenie.



Patentovaný spoj hadice. Špeciálny tlakový krúžok a otočný diel zaisťujú pevné pripojenie hadice.



Čerpanie veľkých pevných častíc

Pri používaní čerpadla v oblasti odpadových vôd môže čerpadlo naraziť na širokú škálu pevných častíc. V prípade väčšiny typov čerpania to môže rýchlo spôsobiť problémy pri saní a chode nasucho. Peristaltické čerpadlo Abaque je ideálnou voľbou na čerpanie pevných častíc a neprítomnosť kvapaliny nepredstavuje pre čerpadlo žiadny problém.



Čerpanie abrazívnych častíc

V prípade používania na čerpanie abrazívnych tekutín, ako sú napríklad cementové kaly, ponúka peristaltické čerpadlo Abaque výnimočne spoľahlivé riešenie. Čerpadlo dokáže jednoducho spracovať vysoko-viskózne a abrazívne kaly (pasty a nečistoty) s vysokým obsahom pevných látok. Čerpadlo Abaque nemá žiadne ventily ani tesnenia, ktoré by mohli pretekať, upchávať sa alebo vyžadovať výmenu.





PERISTALTICKÉ ČERPADLO

Abaque HD10 – HD15 – HD20

Abaque HD10

Prietok: 0,026 l/ot.
 Maximálny tlak: 7,5 bar
 Maximálna teplota: 80 °C
 Vnútrotný priemer hadice čerpadla: 10 mm
 Rozbehový moment: 45 Nm

Abaque HD15

Prietok: 0,083 l/ot.
 Maximálny tlak: 7,5 bar
 Maximálna teplota: 80 °C
 Vnútrotný priemer hadice čerpadla: 15 mm
 Rozbehový moment: 55 Nm

Abaque HD20

Prietok: 0,139 l/ot.
 Maximálny tlak: 7,5 bar
 Maximálna teplota: 80 °C
 Vnútrotný priemer hadice čerpadla: 20 mm
 Rozbehový moment: 80 Nm



Kompletné technické dokumenty si môžete
 stiahnuť tu

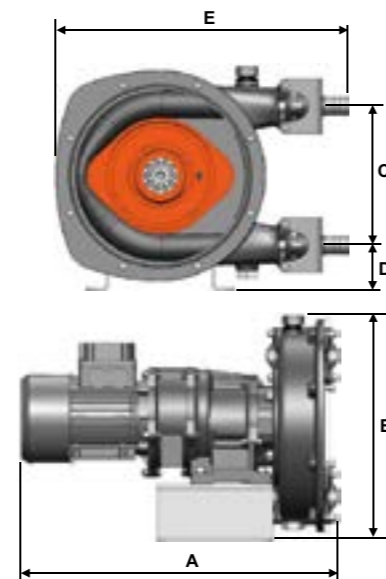
HD10

HD15

HD20

Tabuľka veľkostí

		HD10	HD15	HD20
A	mm	475*	525*	525*
	palce	18,7*	20,7*	20,7*
B	mm	235	325	325
	palce	9,25	12,8	12,8
C	mm	115	192	192
	palce	4,53	7,56	7,56
D	mm	70,5	62	62
	palce	2,8	2,44	2,44
E	mm	310	405	405
	palce	12,2	15,94	15,94
Hmotnosť	kg	18 – 20	26 – 32	26 – 32
	lb	40 – 44	57 – 70	57 – 70



PERISTALTICKÉ ČERPADLO

Abaque HD25 – HD32 – HD40 – HDX40

Abaque HD25

Prietok: 0,281 l/ot.
 Maximálny tlak: 15 bar
 Maximálna teplota: 80 °C
 Vnútrotný priemer hadice čerpadla: 25 mm
 Rozbehový moment: 110 Nm

Abaque HD32

Prietok: 0,631 l/ot.
 Maximálny tlak: 15 bar
 Maximálna teplota: 80 °C
 Vnútrotný priemer hadice čerpadla: 32 mm
 Rozbehový moment: 200 Nm

Abaque HD40

Prietok: 0,857 l/ot.
 Maximálny tlak: 15 bar
 Maximálna teplota: 80 °C
 Vnútrotný priemer hadice čerpadla: 40 mm
 Rozbehový moment: 300 Nm

Abaque HDX40

Prietok: 1,333 l/ot.
 Maximálny tlak: 15 bar
 Maximálna teplota: 80 °C
 Vnútrotný priemer hadice čerpadla: 40 mm
 Rozbehový moment: 300 Nm



Kompletné technické dokumenty si môžete
 stiahnuť tu

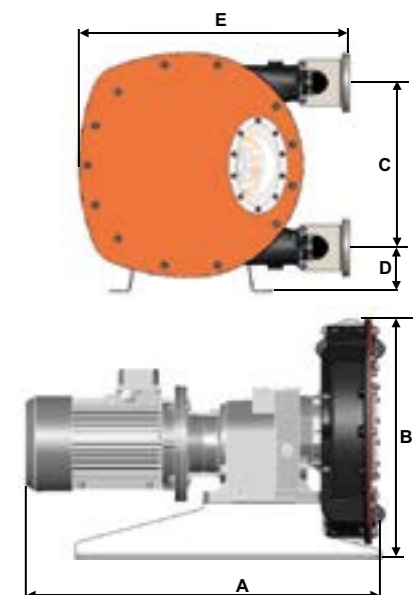
HD25

HD32

HD40

HDX40

		HD25	HD32	HD40	HDX40
A	mm	665	695	695	810
	palce	26,18	27,36	27,36	31,89
B	mm	430	515	515	625
	palce	16,93	20,28	20,28	24,61
C	mm	262	330	330	430
	palce	10,31	12,99	12,99	16,93
D	mm	98	100	100	115
	palce	3,86	3,94	3,94	4,53
E	mm	500	620	620	706,5
	palce	16,68	24,41	24,41	27,81
Hmotnosť	kg	71 – 83	108 – 118	113 – 123	175 – 200
	lb	156 – 183	238 – 260	249 – 271	389 – 441





PERISTALTICKÉ ČERPADLO

Abaque HD50 – HD65 – HDX65

Abaque HD50

Prietok: 2,833 l/ot.
 Maximálny tlak: 15 bar
 Maximálna teplota: 80 °C
 Vnútrotný priemer hadice čerpadla: 50 mm
 Rozbehový moment: 600 Nm

Abaque HD65

Prietok: 3,370 l/ot.
 Maximálny tlak: 15 bar
 Maximálna teplota: 80 °C
 Vnútrotný priemer hadice čerpadla: 65 mm
 Rozbehový moment: 1100 N

Abaque HDX65

Prietok: 6,667 l/ot.
 Maximálny tlak: 15 bar
 Maximálna teplota: 80 °C
 Vnútrotný priemer hadice čerpadla: 65 mm
 Rozbehový moment: 1100 N



Kompletné technické dokumenty si môžete stiahnuť tu



PERISTALTICKÉ ČERPADLO

Abaque HDX80 – HD80 – HD100

Abaque HDX80

Prietok: 8,897 l/ot.
 Maximálny tlak: 15 bar
 Maximálna teplota: 80 °C
 Vnútrotný priemer hadice čerpadla: 80 mm
 Rozbehový moment: 2000 Nm

Abaque HD80

Prietok: 10,833 l/ot.
 Maximálny tlak: 15 bar
 Maximálna teplota: 80 °C
 Vnútrotný priemer hadice čerpadla: 80 mm
 Rozbehový moment: 2000 Nm

Abaque HD100

Prietok: 20,000 l/ot.
 Maximálny tlak: 15 bar
 Maximálna teplota: 80 °C
 Vnútrotný priemer hadice čerpadla: 100 mm
 Rozbehový moment: 3100 N

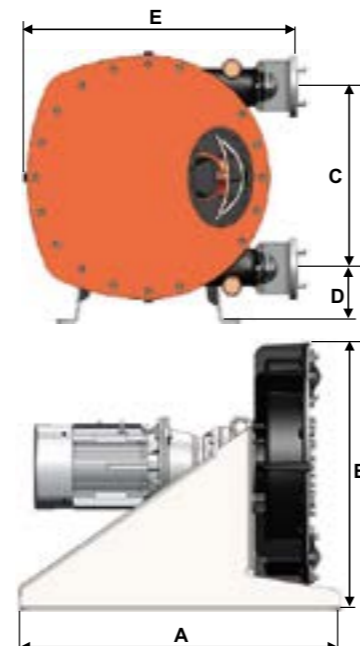


Kompletné technické dokumenty si môžete stiahnuť tu

Tabuľka veľkostí

		HD50	HD65	HDX65
A	mm	1 020	1 020	1 300
	palce	40,16	40,16	51,18
B	mm	825	825	1 035
	palce	32,48	32,48	40,75
C	mm	554	554	746
	palce	21,81	21,81	29,37
D	mm	164	164	186
	palce	6,46	6,46	7,32
E	mm	835	835	1 075
	palce	32,87	32,87	42,32
Hmotnosť	kg	295 – 345	300 – 350	625 – 635
	lb	650 – 760	661 – 772	1 378 – 1 400

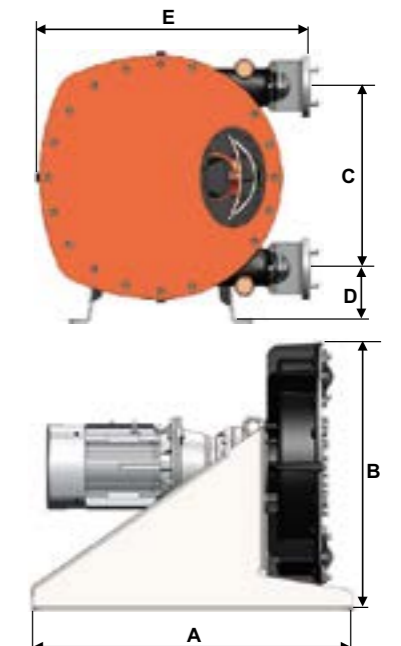
HD50 HD65



Tabuľka veľkostí

		HDX80	HD80	HD100
A	mm	1 300	1 400	1 540
	palce	51,18	55,12	60,63
B	mm	1 035	1 300	1 545
	palce	40,75	51,18	60,83
C	mm	746	876	1 040
	palce	29,37	34,49	40,95
D	mm	186	262	300
	palce	7,32	10,31	11,81
E	mm	1 075	1 340	1 520
	palce	42,32	52,76	59,84
Hmotnosť	kg	635 – 645	875 – 965	1 175 – 1 265
	lb	1 400 – 1 422	1 930 – 2 127	2 590 – 2 789

HDX80 HD80 HD100





PERISTALTICKÉ ČERPADLO

Abaque Hygienic FDA a ES č.1935/2004

Čerpadlá Abaque Hygienic ponúkajú hygienické riešenia s hadicami s certifikáciou FDA a v súlade s normou ES č. 1935/2004 pre modely čerpadiel HD10 až HD100.

Výrobné procesy potravín, ako sú cestoviny, paradajkové pyré, mletá zelenina, nápoje, mliečne výrobky a sladkosti, si vyžadujú čerpadlá, ktoré spĺňajú vysoké hygienické požiadavky a spôsobujú len minimálne poškodenie výrobkov.

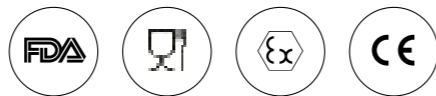
Peristaltické čerpadlá Abaque ponúkajú hygienické riešenie na čerpanie rôznych potravín a kvapalín. Riadený výkon čerpadla, ktorý nepoškodzuje produkt, sa skvele hodí na produkty, ktoré sú citlivé na zrážanie, prípadne na tekutiny s jemnými časticami.

Čerpadlá Abaque nemajú žiadne tesnenia ani ventily, na ktorých by mohlo dochádzať hromadeniu produktov, a sú tak maximálne hygienické a spoľahlivé.



Výhody

- ✓ Samostatné počiatkové nasávanie
- ✓ Neobmedzený chod nasucho
- ✓ Dva smery otáčania
- ✓ Spojky DIN, SMS a Tri-Clamp
- ✓ Jednoduché používanie
- ✓ Jednoduchá a ľahká výmena hadíc
- ✓ Potravinárske mazivo
- ✓ Vynikajúca spoľahlivosť
- ✓ Jednoducho čerpá aj tekutiny s pevnými alebo krehkými časticami



Čerpanie produktov citlivých na namáhanie šmykom

Kombinácia hygienickej čerpadlovej hadice a hygienických spojov ponúka riešenie na čerpanie produktov citlivých na namáhanie šmykom v potravinárskom priemysle v súlade s prísnymi hygienickými usmerneniami. Čerpadlo Abaque HD65 Hygienic na vozíku možno všestranne použiť na čerpanie zemiakovej kaše



PERISTALTICKÉ ČERPADLO

Vrstvami vystužená čerpadlová hadica

Základom vysokotlakových peristaltických čerpadiel sú hadice. Hadica je najdôležitejším prvkom, ktorý zaisťuje výkon čerpadla, jeho trvácnosť a účinnosť. Kompozitné vystužené hadice Abaque sa vyrábajú z kvalitného zmesového kaučuku, ktorý je vystužený štyrmi samostatnými vrstvami spletaného nylonu.

Okrem jedinečného zloženia a konštrukcie závisí životnosť hadíc aj od ich presného zbrúsenia. Hadice Abaque sú rezané úplne automaticky v rámci vypočítaných tolerancií a majú hladký povrch. Pomáha to dosiahnuť optimálnu reprodukovateľnú kompresiu a nižší odpor trenia. Výsledkom je menšie namáhanie čerpadla, hadice a pohonu.

V distribučnom centre AxFlow máme stále na sklade ✓ 1 500 až 2 000 hadíc

✓ Objednajte si ich ešte dnes a doručíme vám ich už zajtra!



Dostupné materiály

MATERIÁL	FAREBNÝ KÓD	MAX. TEPLOTA	MAX. TLAK	POPIS
Prírodný kaučuk (NR)	BIELA	80 °C	15 bar	Veľmi odolná, výnimočná odolnosť voči abrazívnym látkam, najbežnejšia hadica na trhu. Okrem iného je odolná aj voči mierne korozívnym chemickým látkam a abrazívnym kalom.
Prírodný kaučuk, schválený FDA (NR FDA 1935/2004)	BÉŽOVÁ	80 °C	15 bar	Vnútrovná vrstva je vyrobená z bieleho prírodného kaučuku, ktorý bol schválený na hygienické použitie. Vonkajšia vrstva je vyrobená z prírodného kaučuku, ktorý zaisťuje optimálnu mechanickú odolnosť.
PRÍRODNÝ KAUČUK ATEX (NR ATEX)	SIVÁ	80 °C	15 bar	Pre aplikácie, kde sa vyžaduje hadica z prírodného kaučuku v prostredí ATEX.
Nitrilkaučuk (NBR)	ŽLTÁ	80 °C	15 bar	Veľmi dobrá odolnosť voči mastným produktom, čistiacim produktom, tukom a zásadám. Vnútrovná vrstva je vyrobená z NBR a vonkajšia z NR pre optimálnu mechanickú odolnosť.
Nitrilkaučuk schválený FDA (NBR FDA)	MODRÁ	80 °C	15 bar	Vnútrovná vrstva je vyrobená z bieleho NBR, ktorý bol schválený pre hygienické aplikácie. Vonkajšia vrstva je vyrobená z prírodného kaučuku, ktorý zaisťuje optimálnu mechanickú odolnosť.
Hypalon®	ZELENÁ	80 °C	15 bar	Pre vysokokorozívne produkty a kyseliny s vysokou koncentráciou. Vnútrovná vrstva je vyrobená z materiálu Hypalon a vonkajšia z NR pre optimálnu mechanickú odolnosť.
Ethylén-propylén-dienový monomérený kaučuk (EPDM)	ČERVENÁ	90 °C	15 bar	Vysoká chemická odolnosť voči koncentrovaným kyselinám, žieravým chemikáliám a ketónom. Vnútrovná vrstva je vyrobená z EPDM a vonkajšia z NR pre optimálnu mechanickú odolnosť.
Ethylén-propylén-dienový monomérený kaučuk ATEX (EPDM ATEX)	FIALOVÁ	90 °C	15 bar	Pre aplikácie, kde sa vyžaduje EPDM hadica v prostredí ATEX.



PERISTALTICKÉ ČERPADLO

Dostupné príslušenstvo

AxFlow taktiež ponúka široký rad doplnkov. Nižšie uvádzame najbežnejšie výrobky. Ak máte záujem o viac informácií o ďalších doplnkoch, ako je napríklad podtlaková súprava na vytvorenie podtlaku vnútri telesa čerpadla, mimo hadice čerpadla, kontaktujte našich produktových manažérov Abaque.

FREKVENČNÝ MENIČ

Frekvenčný menič ponúka nastaviteľnú rýchlosť motora, ktorá bude zodpovedať požadovanému výkonu čerpadla. Vďaka možnosti ovládania rýchlostí je vaše čerpadlo počas procesu nastavovania ešte flexibilnejšie. V prípade použitia, ktoré si nevyžaduje plnú rýchlosť, môžete výrazne ušetriť na nákladoch za energiu tak, že si nastavíte rýchlosť motora pomocou meniča frekvencie.



Pohon Nord s meničom frekvencie

PLAVÁKOVÝ SPÍNAČ

Keď je plavákový spínač pripojený k ovládaniu motora, jeho snímač úrovne okamžite identifikuje výrazné zvýšenie hladiny kvapaliny v telese čerpadla a následne čerpadlo vypne.



Abaque HD80 so zabudovaným plavákovým spínačom

TLMIČ PULZÁCIÍ (PD)

Strana výtlaku (PD)

Napojením tlmiča pulzácií k strane výtlaku na čerpadle utlmíte až 95 % pulzácií výtlaku. Tlmič chráni čerpadlo, potrubie a príslušenstvo a zmiernuje vibrácie, chvenie a mieru hluku.

Strana sania (Akumulátor vstupných pulzácií – IPA)

S akumulátorom IPA zmiernite tlakové rázy v priestore sania. Pomáha to predĺžiť životnosť čerpadla a zaisťuje jeho tichšiu prevádzku.

- ✓ Naše tlmiče pulzácií sú k dispozícii z rôznych materiálov pre kompatibilitu s chemickými látkami.



Tlmič pulzácií Hydra-car (PD)

Od čerpacej jednotky až po kompletne riešenie

AxFlow Systems je „centrom excelentnosti“ spoločnosti AxFlow. Vďaka 40 rokom skúseností v oblasti strojárstva, vás spoločnosť AxFlow System neustále prináša optimálne riešenia pre mnohé segmenty trhu vrátane potravinárskeho priemyslu, odvetví chémie, petrochémie, ropy a plynu, farmaceutického priemyslu a čistenia (odpadových) vôd.

VOZÍK S ČERPADLOM

Vaše peristaltické čerpadlo zmontované ako kompletná mobilná čerpacia jednotka. Ponúka flexibilné využitie vo výrobnom procese.



Peristaltické čerpadlo Abaque Hygienic – mobilné čerpadlo s vozíkom pre potravinársky priemysel, šité na mieru zákazníkovi

Spojenie vašich odborných znalostí o procesoch a našich vedomostí o čerpadlách, dávkovacom príslušenstve a systémoch spracovania kvapalín nám umožňuje vytvárať úspešné riešenia, ktoré vám pomôžu výrazne ušetriť na nákladoch a optimalizovať tak vaše procesy.



Peristaltické čerpadlá Abaque – kompletne riešenie pre dávkovanie prídavných látok pri výrobe lepidiel.

Naši inžinieri, projektoví manažéri a návrhári za vás všetko vyriešia a aktívne sa budú podieľať na procese vývoja, rozvoja a doručenia. Od návrhu, výroby a montáže až po kompletný popredajný servis a údržbu.

KOMPLETNÉ INŠTALÁCIE

Spoločnosť AxFlow Systems vytvára kompletne riešenia podľa upresnení zákazníka, v centre ktorých stoja vždy čerpadlá.

S AxFlow Systems získate jedného partnera pre celý proces!

Lepšie pre vaše procesy:

- Zvýšený objem výroby procesu
- Zníženie prestojov
- Jednoduché čistenie a údržba
- Menej odpadu
- Vyššia flexibilita
- Optimalizovaná spotreba energie
- Účelovo navrhnuté a zostavené
- Vopred odskúšané, nainštalované a uvedené do prevádzky
- Dokonalá kompatibilita s vaším procesom

Lepšie pre váš podnik:

- Jednoduchšie nakupovanie od jediného dodávateľa
- Projektový manažment z jedného spoľahlivého zdroja
- 40 rokov skúseností
- Doručenie včas a vždy, keď ho potrebujete
- Plná zodpovednosť za certifikáciu a dokumentáciu
- Jednoduchšia správa nákladov
- Obchodný systém, ktorý vašej produktivite naozaj pomôže



PERISTALTICKÉ ČERPADLO

Najväčšie skladové zásoby čerpadiel a dielov

Na sklade v našom európskom distribučnom centre AxFlow v meste Lelystad máme množstvo čerpadiel, pohonov, meničov frekvencie, čerpadlových hadíc, glycerínov a náhradných dielov.

V spoločnosti AxFlow máme stále na sklade vyše 1 500 čerpadlových hadíc a 100 čerpadiel Abaque.

Servisná úroveň nášho distribučného centra dosahuje 95 %. To znamená, že 95 % našich výrobkov posielame priamo zo skladu.

Objednajte si ich ešte dnes a doručíme vám ich už zajtra!

Každodenná spolupráca s distribučným centrom nám umožňuje dodávať peristaltické čerpadlá Abaque a doručiť ich na pracovisko zákazníka už do 24 hodín. AxFlow je jedinou organizáciou v oblasti predaja čerpadiel, ktorá túto službu ponúka.



Hlavné výhody európskeho distribučného centra spoločnosti AxFlow

- ✓ 95 % všetkých výrobkov.
- ✓ Doručenie priamo zo skladu do 24 hodín.
- ✓ Celý vozík s čerpadlom už do niekoľkých pracovných dní.
- ✓ Zákazníci si nemusia uchovávať vlastné skladové zásoby.
- ✓ Veľmi konkurenčné ceny z dôvodu skladových zásob po celej Európe.



MONTÁŽ, ÚDRŽBA A GENERÁLNÁ OPRAVA

Pridaná hodnota AxFlow

Spoločnosť AxFlow ponúka pridanú hodnotu v mnohých oblastiach. S cieľom sprehľadniť ponuku našich služieb sme tieto oblasti rozdelili do 9 hlavných kategórií, ktoré sme označili charakteristickými ikonami.



Poradenstvo

Aké čerpadlo je najvhodnejšie pre moje použitie?

Spoločnosť AxFlow má za sebou vyše 50 rokov poznatkov a skúseností v oblasti vytvárania riešení pre odvetvia, ktoré sa zaoberajú spracovaním kvapalín. V rámci osobnej konzultácie si vypočujeme vaše želania a očakávania a následne vám poradíme, prevedieme vás ponukou a poskytneme vám to správne riešenie alebo riešenia.



Sklad a logistika

Ako rýchlo viete doručiť tovar?

Európske distribučné centrum AxFlow v meste Lelystad disponuje veľkými skladovými zásobami čerpadiel a dielov až 95 % na všetky výrobky Abaque.



Údržba a servis

Ako môžem svoju inštaláciu udržať v bezchybnom stave?

Naša starostlivosť siaha ďaleko za dodávanie kvalitných zariadení AxFlow a náhradných dielov. Prostredníctvom AxFlow Service ponúka spoločnosť AxFlow aj údržbu a opravy. Robíme všetko pre to, aby ste ako zákazník nenarazili na nečakané prekvapenia.



Montáž

Môže spoločnosť AxFlow prísľušenstvo aj namontovať a uviesť do prevádzky?

Viac než ktokoľvek iný rozumieme významu dôslednej montáže. Iba táto zaisťuje čo najlepší výkon zariadenia, ktoré spracúva kvapaliny v rámci vášho procesu a kvalitu konečných výrobkov. V rámci AxFlow Service ponúkame presné a spoľahlivé montážne služby na základe našich rozsiahlych skúseností s produktami a procesmi.



Školenia

Čo musím ako používateľ o týchto produktoch vedieť?

Včasnú zistenie opotrebovania a schopnosť vykonávať menšiu údržbu vám môže pomôcť predísť nepríjemným prekvapeniam. Spoločnosť AxFlow ponúka možnosť školení pre špecifické výrobky vo svojom pracovisku.



Zmluvy

Ako zaisťujem, aby moja inštalácia ostala v bezchybnom stave?

Spoločnosť AxFlow ponúka tri základné typy zmlúv, ktoré pomôžu zachovať vaše výrobky a inštalácie v perfektnom stave. S týmito zmluvami o poskytovaní servisu a údržby od spoločnosti AxFlow sa vaše stroje stanú súčasťou nášho systému kvality, v rámci ktorého zaisťujeme včasnú identifikáciu opotrebovania a starnutia.



Naliehavé situácie

Viete mi zariadenie opraviť ihneď?

Servisné stredisko AxFlow Service sa nachádza v meste Hlohovec. Európske distribučné stredisko spoločnosti AxFlow disponuje úrovňou skladových zásob 95 % s možnosťou vytvárania skladových zásob pre konkrétneho zákazníka.



Záruka kvality

Prečo je vybrané čerpadlo najlepšou voľbou pre môj proces?

Spoločnosť AxFlow vyberá tie najlepšie zariadenia od najvýznamnejších výrobcov na globálnom trhu. Pri vytváraní svojej ponuky výrobkov sa snažíme vybrať tie najlepšie výrobky zo všetkých dostupných technológií čerpadiel, aby ste mali vždy k dispozícii len tie najvhodnejšie produkty pre vaše procesy.



Inžiniering

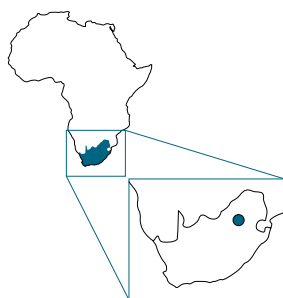
Poskytuje spoločnosť AxFlow aj kompletne systémy?

AxFlow dodáva nielen individuálne čerpadlá, miešacie a dávkovacie zariadenia. AxFlow dodáva komplexné riešenia. Máme vlastné engineeringové centrum, vďaka ktorému ponúkame systémy s pridanou hodnotou pre najrôznejšie aplikácie.

Európa



Južná Afrika



Austrália a Nový Zéland



AxFlow s.r.o., o.z.p.z.o. Zábranie 56, 920 01 Hlohovec
axflow@axflow.sk - www.axflow.sk

Fluidity nonstop Je našim príslubom nepretržite poskytovať optimálne služby, špičkové produkty a odborné znalosti. Spoločnosť AxFlow je vedúcim dodávateľom čerpadiel, miešacích zariadení a kompletných inštalácií pre rôzne segmenty trhu v Európe. Svoje postavenie si však môžeme uchovať len vtedy, ak vám budeme nonstop poskytovať služby 100 % kvality.