

# HYGIENISCHE AODD-PUMPEN

## SANDPIPER F-BAUREIHE

Die Pumpen der F-Baureihe sind in allen Modellen FDA- und EU1935/2004-konform. Die Schnellverschlüsse lassen sich zur Reinigung der Pumpe mit wenigen Handgriffen lösen. Die elektro-

polierten Oberflächen reduzieren die Keimanhaftung und verbessern die Reinigungsfähigkeit. AODD-Pumpen der F-Baureihe eignen sich ideal zum Fördern von Soßen und Säften.

### SANDPIPER F-BAUREIHE ANZEIGEN

**SANDPIPER®**

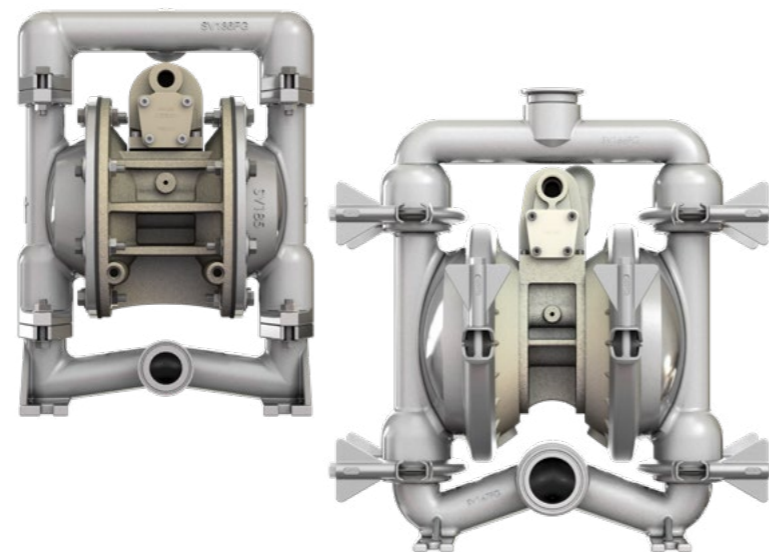
- ✓ Zertifiziert für die Herstellung von Lebensmitteln
- ✓ FDA- und EU1935/2004-konform
- ✓ Schnellverschlüsse für schnelle Wartungseinsätze
- ✓ Elektropolierte Oberflächen

 **AUF LAGER**

### Sandpiper F-Serie

Druckluftmembranpumpen für hygienische Anwendungen

Max. Fördermenge: 886 l/min  
Max. Förderdruck: 8,6 bar



## SANDPIPER F-BAUREIHE PREMIUM

Die Premium-Baureihe der F-Serie erfüllt die höchsten Ansprüche an einen effizienten Hygieneprozess. Das Edelstahlgehäuse ist handpoliert und erreicht dadurch eine einzigartig glatte

Oberfläche. Der Korpus ist drehbar und ermöglicht CIP-Reinigungen und einfache Entleerungen. Die Hygienepumpen sind speziell für die Förderung von hygienischen Medien ausgelegt.

### SANDPIPER F-BAUREIHE PREMIUM ANZEIGEN

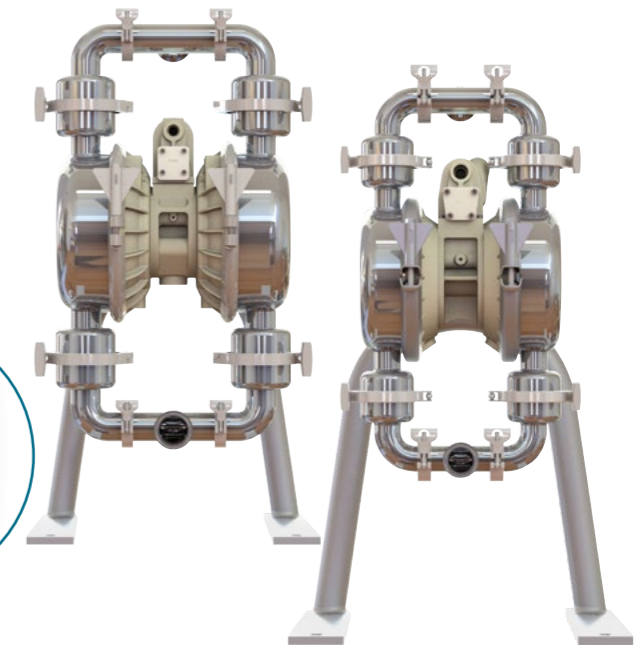
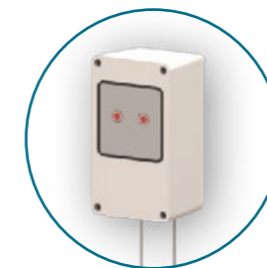
**SANDPIPER®**

 **AUF LAGER**

### Sandpiper F-Serie Premium

Druckluftmembranpumpen für hygienische Anwendungen

Max. Fördermenge: 678 l/min  
Max. Förderdruck: 8,6 bar



- ✓ Fördertechnologie konform nach FDA, EU1935/2004 und 3A
- ✓ Drehbarer Korpus zur einfachen Reinigung und Entleerung
- ✓ Schnellverschlüsse, Leckagesensor und handpolierte Oberflächen
- ✓ Überarbeitetes Membrandesign für mehr Effizienz

# HYGIENISCHE AODD-PUMPEN

## SANDPIPER T-BAUREIHE

Die Sandpiper T-Baureihe ist der leistungsstarke und kostenbewusste Einstieg in die Baureihen für hygienische Anwendungen. Alle Modelle sind FDA-konform und lassen sich ideal in der

Lebensmittelproduktion einsetzen. Die Baureihe hat sich u.a. in der Getränkeindustrie erfolgreich in der Würzeförderung sowie im Bereich der Filtration bewährt.

### SANDPIPER T-BAUREIHE ANZEIGEN



- ✓ Konzipiert für die Getränke- und Lebensmittelherstellung
- ✓ FDA-konforme Komponenten sowie Tri-Clamp-Anschlüsse
- ✓ Effizientes ESADS+Plus Luftsteuerungssystem

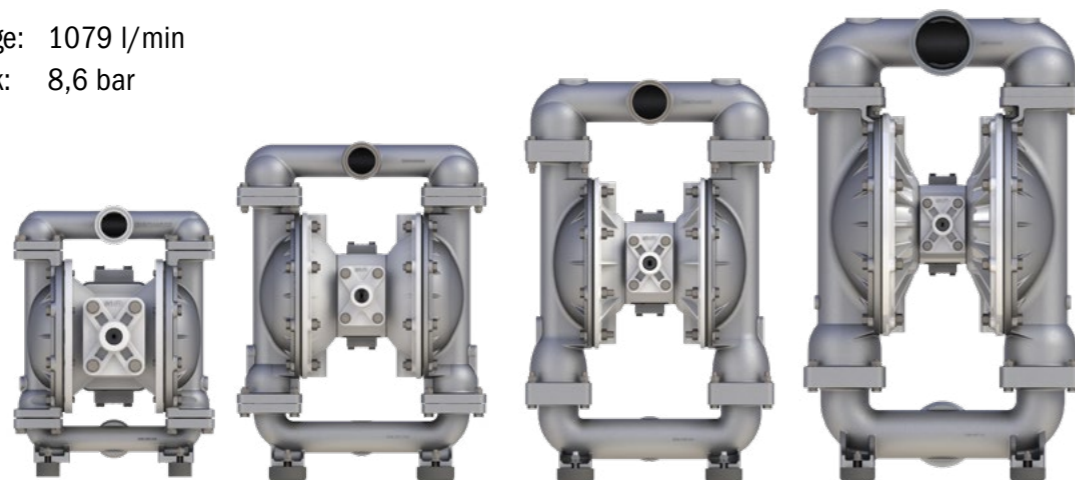
AUF LAGER

### Sandpiper T-Serie

Druckluftmembranpumpen für hygienische Anwendungen

Max. Fördermenge: 1079 l/min

Max. Förderdruck: 8,6 bar



### Verarbeitung von Fruchtmuß und Soßen

Aufgrund der Saug- und Trockenlauffähigkeit können die hygienischen Baureihen von Sandpiper viskose Medien wie Fruchtmuß und Soßen zuverlässig fördern. Die Pumpen eignen sich ideal zur dauerhaften Versorgung als auch für intermittierende Prozesse.

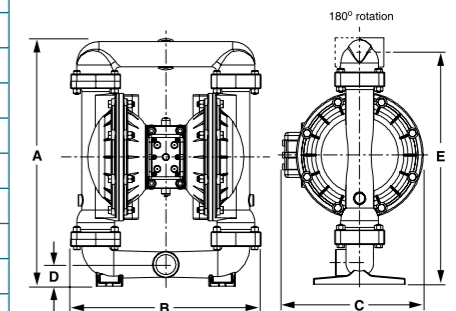


### Fördern von Wein- und Spirituosen

Ausgelegt für korrosive Medien in explosionsgefährdeten Bereichen eignen sich die hygienischen AODD-Pumpen mit Kugelventilen ideal zur Förderung von hochprozentigen Spirituosen und Wein. Beispielsweise können die Pumpen in den Abfüllprozess integriert werden.



Modell	max. Fördermenge	Anschlussmaß					
		Höhe A in mm	Breite B in mm	Tiefe C in mm	saugseitig D in mm	druckseitig E in mm	Anschlüsse saugs./drucks.
F05	45	265	208	208	25	240	1 1/2" Tri-Clamp
F10	185	370	272	230	40	346	1 1/2" Tri-Clamp
F15	268	440	423	292	65	440	2" Tri-Clamp
F20	700	666	436	346	44	628	2 1/2" Tri-Clamp
F30	886	813	547	431	59	756	3" Tri-Clamp
F15C	325	802	472	400	248	108	1 1/2" Tri-Clamp
F20C	678	881	472	434	176	670	2" Tri-Clamp
T1F	170	236	260	264	31	313	1 1/2" Tri-Clamp
TSA2	530	529	539	330	55	454	2 1/2" Tri-Clamp
T15	401	440	423	314	50	548	2" Tri-Clamp
T20	758	674	428	320	50	634	2 1/2" Tri-Clamp
T30	1079	820	499	400	107	761	4" Tri-Clamp



Jetzt individuell beraten lassen:  
Ansprechpartner auf der Website anzeigen