

Katalog S-Serie
Catalog S-Series




S-Serie
S-Series
Schraube
Screw





S-Serie
S-Series

Inhalt Schraube Content Screw



Einleitung	Introduction	4 – 9
Auswahldaten Schrauben-Vakuumpumpen	Selection data for screw vacuum pumps	10 – 17
Zubehör	Accessories	18 – 27
Anhang	Annex	28 – 37

Schrauben-Vakuumpumpen

Die trocken laufenden, berührungslos arbeitenden Schrauben-Vakuumpumpen der S-Serie von Elmo Rietschle benötigen keine Schmierung im Arbeitsraum. Das heißt: keine Verunreinigung des Prozesses.

Breites Leistungsspektrum

Unsere Schrauben-Vakuumpumpen S-VSA, S-VSB und S-VSI erreichen im Dauerbetrieb hohe Vakua bis 0,05 mbar (abs.) und können bei jedem Druck zwischen Endvakuum und Atmosphärendruck eingesetzt werden.

Robuste, langlebige Konstruktion

Zwei parallele Schraubenrotoren, die mittels eines Getriebes synchronisiert werden, drehen sich im Pumpengehäuse gegeneinander. Das zu fördernde Gas wird dabei im Innenraum der Pumpe eingeschlossen und durch die Drehbewegung der Schrauben in Richtung Auslass verdichtet. Die Kühlung der Pumpe erfolgt wahlweise über Durchlauf- oder Umlaufwasserkühlung in einem geschlossenen Kühlmittelkreislauf. Das Getriebe und die mechanischen Dichtungen werden mit Öl geschmiert.

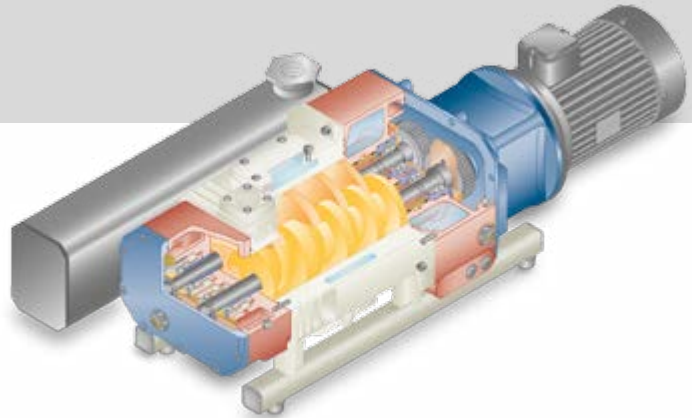
Hohe Dampf- und Flüssigkeitsverträglichkeit, eine lange Lebensdauer und einfache Wartung sind wesentliche Merkmale dieses Konstruktionsprinzips. Die Pumpen arbeiten dank der niedrigen Drehzahl leise und vibrationsarm.

Vielfältige Einsatzmöglichkeiten

Unsere Schrauben-Vakuumpumpen sind für Anwendungen in den unterschiedlichsten Industriezweigen geeignet, in denen ein sauberer, ölfreier Vakuumprozess gefordert wird. Zur Erreichung höherer Saugvermögen finden Schrauben-Vakuumpumpen auch als Vorpumpen in maßgeschneiderten Vakuumsystemen Verwendung.

Die Pumpen der Reihe S-VSB sind besonders für den Einsatz in der chemischen und pharmazeutischen Industrie geeignet; zudem sind sie mit ATEX Zulassung erhältlich.

Die Reihe S-VSI eignet sich speziell für industrielle Anwendungen in den Bereichen Verpackung, Trocknung, Beschichtung oder bei Industrieöfen.



Vorteile auf einen Blick

- Trockene, berührungslose Verdichtung
- Einstufig, hohes Vakuum
- Anwendungsspezifische Versionen erhältlich
- Hohe Wasserdampfverträglichkeit
- Kurze Evakuierungszeiten durch hohes Saugvermögen
- Niedriges Geräuschniveau
- Einfache Wartung
- Spezielle Versionen mit ATEX Zulassung erhältlich

Advantages at a glance

- *Dry running, contact free operation*
- *High vacuum in one stage*
- *Application specific options*
- *High water vapor tolerance*
- *Short evacuation time due to high suction capacities*
- *Low noise level*
- *Easy to service*
- *ATEX available*

Screw Vacuum Pumps

The dry and contact free operation of the Elmo Rietschle S-Series screw vacuum pumps requires no lubrication in the pumping chamber. This translates into major advantages: no process contamination and no pollution caused by the pump operation.

Wide performance range

Our S-VSA, S-VSB and S-VSI screw vacuum pumps achieve an ultimate vacuum of 0.05 mbar (abs.) and can operate at any pressure between end vacuum and atmospheric pressure.

Rugged and durable design

In the pump housing, two parallel screw rotors, both timing gear synchronized, turn in opposite directions. Gas is compressed in the direction of the discharge port. Gearbox and mechanical seals are oil lubricated. Cooling is achieved through the continuous flow of coolant through the pump housing.

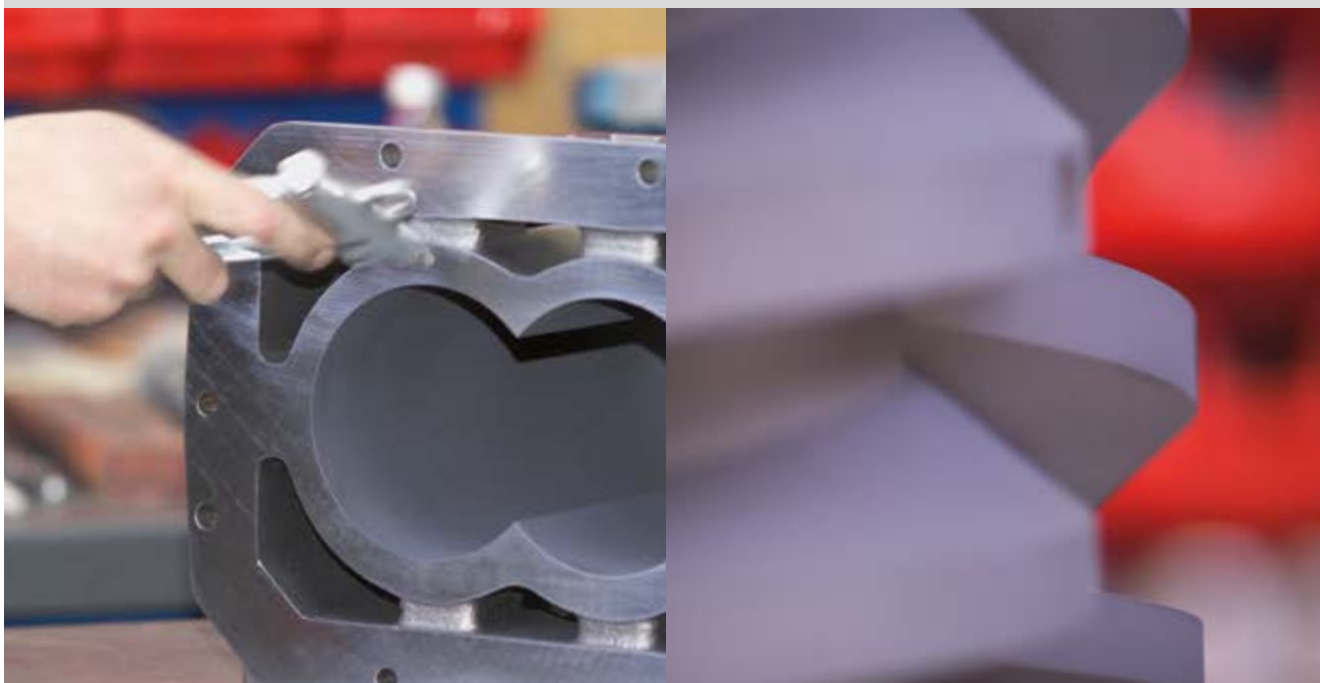
Our S-Series screw pumps feature high vapor and liquid tolerance, are easy to service and have a long service life – the low rotational speed ensures low noise and low vibration operation.

Multiple applications

Elmo Rietschle screw vacuum pumps are primarily used in applications across many different industries where clean, oil free vacuum is needed. They can also be combined with a vacuum booster in customized vacuum systems for very high suction capacities.

The S-VSB range are to be found in many chemical and pharmaceutical processes. ATEX compliant versions are available.

General industrial applications such as packaging, drying and coating or vacuum furnaces are best served by our S-VSI range of pumps.



Anwendungen

Applications



Chemische und pharmazeutische Industrie

- Destillieren
- Entgasen
- Imprägnieren
- Kühlen
- Rektifizieren
- Trocknen
- Verdampfen

Fertigung von Solarmodulen

- Laminieren von Zellen
- Handling von Glasplatten

Forschung / Labor

- Verschiedene Prozess-Anwendungen

Industrie allgemein

- Absauganlagen
- Beschichtung
- Industrieöfen
- Reinigung
- Trocknung
- Vakuum-Metallurgie

Lebensmittelindustrie

- Oxy-Verpackung

Oberflächentechnik / Elektronik

- CVD Prozesse
- PVD Prozesse
- Vakuum-Metallurgie

Verpackungsindustrie

- Zentrale Vakuumsysteme



Chemical and pharmaceutical industry

- Cooling
- Degassing
- Distillation
- Drying
- Evaporation
- Fractionation
- Impregnation

Food industry

- Oxy packaging

Industrial applications

- Cleaning
- Coating
- Drying
- Dust extraction systems
- Industrial furnaces
- Vacuum metallurgy

Packaging industry

- Central vacuum systems

R&D / laboratories

- Different process applications

Solar technology

- Cell lamination
- Glass plate handling

Surface technology / electronics

- CVD processes
- PVD processes
- Vacuum metallurgy

Produktübersicht Schrauben-Vakuumpumpen

Product Overview Screw Vacuum Pumps



S-VSA TWISTER



S-VSB TWISTER



S-VSI TWISTER

S-VSA TWISTER

Saugvermögen 105 bis 720 m³/h und max. Endvakuum 0,05 mbar (abs.). Schraubenrotoren mit konstanter Steigung. Hochbeständige Wellenabdichtungen dank doppelt wirkenden PTFE-Wellendichtringen und einfach wirkender Gleitringdichtung. Niedriges Geräuschniveau und einfache Wartung. Korrosionsfeste Ausführung durch verschiedene Beschichtungsvarianten. Geeignet speziell zur Lösungsmittelrückgewinnung, für Trocknungsprozesse und Anwendungen in der Kunststoffindustrie.

S-VSB TWISTER

Saugvermögen 80 bis 650 m³/h und max. Endvakuum 0,05 mbar (abs.). Schraubenrotoren mit abgestufter Steigung. Hochbeständige Wellenabdichtungen dank doppelt wirkenden PTFE-Wellendichtringen und einfach wirkender Gleitringdichtung. Sperrgas-Beaufschlagung optional. Niedriges Geräuschniveau und niedrige Temperaturen, einfache Wartung. Korrosionsfeste Ausführung durch verschiedene Beschichtungsvarianten. Geeignet speziell zur Lösungsmittelrückgewinnung, für Trocknungsprozesse und Anwendungen in der chemischen sowie pharmazeutischen Industrie. Spezielle Versionen mit ATEX Zulassung.

S-VSI TWISTER

Saugvermögen 100 bis 360 m³/h und max. Endvakuum 0,1 mbar (abs.). Schraubenrotoren mit variabler Steigung. Wellenabdichtungen mittels Labyrinthdichtung, Wellendichtringen und Kolbenringdichtung. Sperrgas-Beaufschlagung optional. Niedriges Geräuschniveau und niedrige Temperaturen, einfache Wartung. Geeignet speziell für industrielle Anwendungen ohne aggressive Gase.

S-VSA TWISTER

Suction capacities ranging from 105 to 720 m³/h, end vacuum 0.05 mbar (abs.). Screw rotors with a fixed pitch. A combination of mechanical seals and double-lip PTFE seals assure maximum shaft tightness. Low noise level, easy to service. Corrosion resistant versions feature special coatings, depending on the application. Suitable for solvent recovery and drying processes in the plastics industry.

S-VSB TWISTER

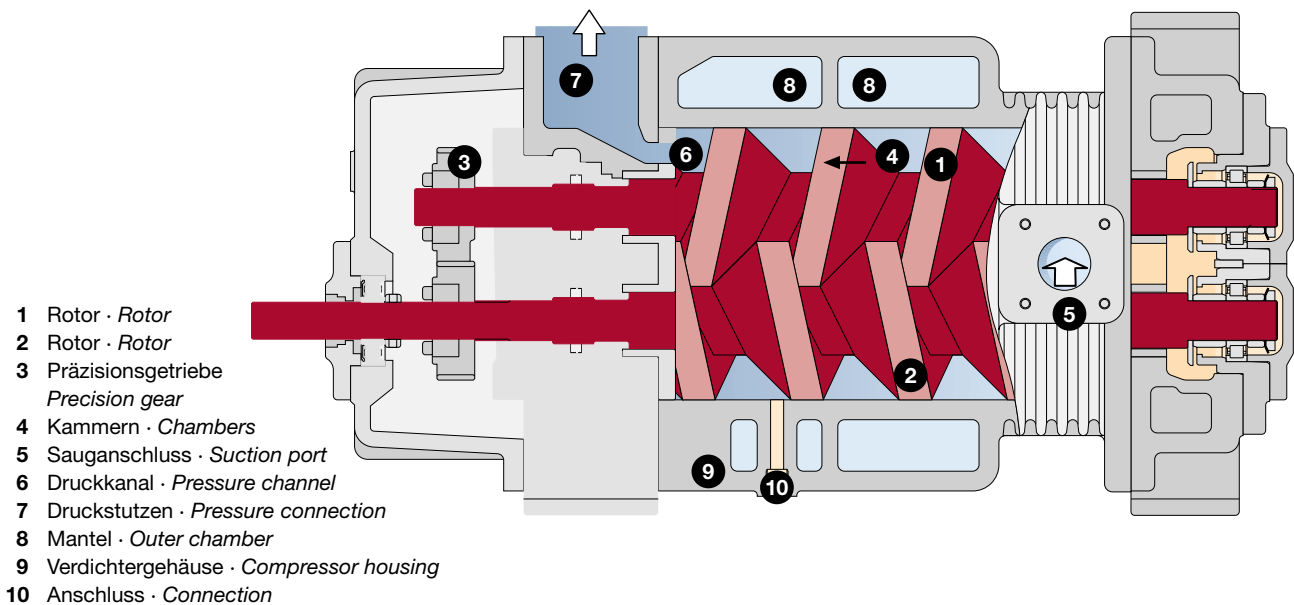
Capacities ranging from 80 to 650 m³/h, end vacuum 0.05 mbar (abs.). Screw rotors with a progressive graduation. A combination of mechanical seals and double-lip PTFE seals assure maximum shaft tightness. Designed for use with seal purge gas. Low noise level, easy to service. Low operating temperature. Corrosion resistant versions feature special coatings, depending on the application. Suitable for solvent recovery and drying processes in the chemical and pharmaceutical industry. ATEX compliant versions are available.

S-VSI TWISTER

Capacities from 100 to 360 m³/h, end vacuum 0.1 mbar (abs.) Progressive graduation of the screw pitch. Maximum tightness thanks to labyrinth, shaft and piston ring seals. Sealing gas is optional. Benefits include low noise, low operating temperatures and easy serviceability. Designed for industrial applications devoid of aggressive gases.



Funktionsprinzip Schraube Operating Principle Screw



- 1 Rotor · Rotor
- 2 Rotor · Rotor
- 3 Präzisionsgetriebe
Precision gear
- 4 Kammern · Chambers
- 5 Sauganschluss · Suction port
- 6 Druckkanal · Pressure channel
- 7 Druckstutzen · Pressure connection
- 8 Mantel · Outer chamber
- 9 Verdichtergehäuse · Compressor housing
- 10 Anschluss · Connection

Die Schrauben-Vakuumpumpe besteht aus zwei parallelen Rotoren (**1 und 2**) in Schraubenform, wobei eine Schraube ein Rechts-, die andere ein Linksgewinde aufweist. Beide Schrauben kämmen berührungslos und mit sehr engen Spalten im Verdichtergehäuse (**9**). Die Synchronisation erfolgt über ein Präzisionsgetriebe (**3**). Durch die spezielle Form der Schrauben werden mit dem Verdichtergehäuse Kammern (**4**) gebildet.

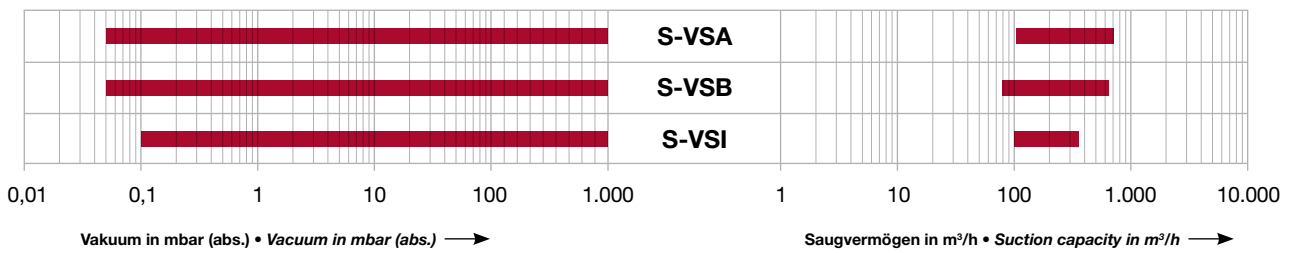
In Folge der gegenläufigen Rotation beider Schrauben wird die mit dem Sauganschluss (**5**) verbundene Kammer vergrößert und dadurch Medium angesaugt. Anschließend wird die Kammer axial von der Saugseite zur Druckseite geschoben (Pfeil). Auf dem Transportweg wird durch Spaltströmungen die Gasmasse in der Kammer erhöht. Auf der Druckseite wird die Kammer gegen die axiale Gehäusewand geschoben und das Volumen verkleinert, bis die Stirnfläche der Schraube (**1**) den Druckkanal (**6**) öffnet und das vorverdichtete Gas durch den Druckstutzen (**7**) ausgeschoben wird. Die Kühlung erfolgt durch einen von Wasser durchströmten Mantel (**8**). Außerdem kann bei einigen Modellen durch einen Anschluss (**10**) Kühlgas zugeführt werden.

A screw vacuum pump consists of two parallel, screw-shaped rotors (**1 and 2**), one with a right-hand thread and the other with a left-hand thread. Both screws turn in the compressor housing (**9**) without friction and at very tight clearances. They are synchronized via a precision gear (**3**). The compression housing and the special shape of the screws form the compression chambers (**4**).

Due to the opposite rotation of both screws the chamber connected with the suction port (**5**) is enlarged and the gas is transported into the compression chamber. Then the chamber moves axially from the suction side to the pressure side (arrow). In variable pitch models, the gas is compressed at each pitch change and cooled before the next pitch change, resulting in greater efficiency. On the pressure side the chamber is moved against the axial housing wall and the volume is reduced until the front surface of the screw (**1**) opens the pressure channel (**6**) and the pre-compressed gas is discharged through the pressure connection (**7**). Cooling is achieved using a water cooled outer chamber (**8**). For some pump sizes additional cooling gas can be introduced into the pump. (**10**).

Vakuum
Vacuum





**Auswahldaten
Schrauben-Vakuumpumpen**

- Reihe S-VSA TWISTER
- Reihe S-VSB TWISTER
- Reihe S-VSI TWISTER

**Selection data for
screw vacuum pumps**

- S-VSA TWISTER range
- S-VSB TWISTER range
- S-VSI TWISTER range

10 – 17

12 – 13

14 – 15

16 – 17





S-VSA TWISTER 150 (30) | 330 (30) | 400 (20) | 800 (20)

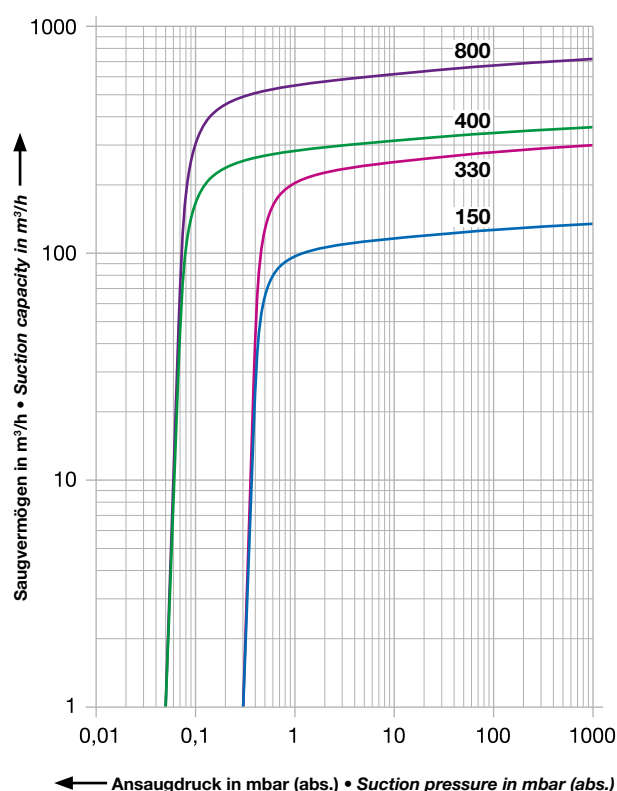
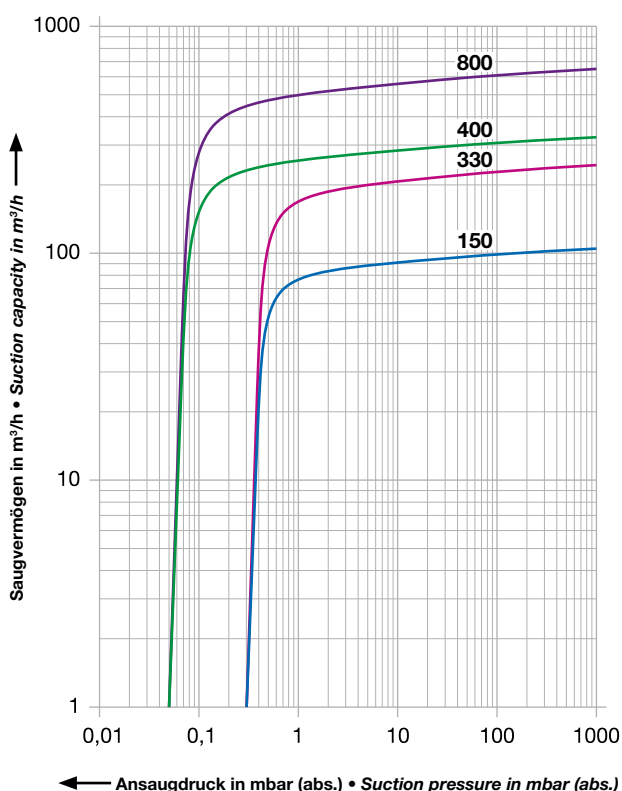


Trocken laufende, berührungslos arbeitende Schrauben-Vakuumpumpen mit einem Saugvermögen von 105 bis 720 m³/h und max. Endvakuum von 0,05 mbar (abs.). Einfache Wartung, korrosionsfeste Ausführung durch verschiedene Beschichtungsvarianten. Geeignet zur Lösungsmittelrückgewinnung und für Trocknungsprozesse.

Dry running, non contact operation screw vacuum pumps with capacities ranging from 105 to 720 m³/h, ultimate vacuum 0.05 mbar (abs). Easy to service. Different coatings enhance corrosion resistance. Especially suitable for solvent recovery and drying processes.

50 Hz Auswahldiagramm • Selection diagram

60 Hz Auswahldiagramm • Selection diagram

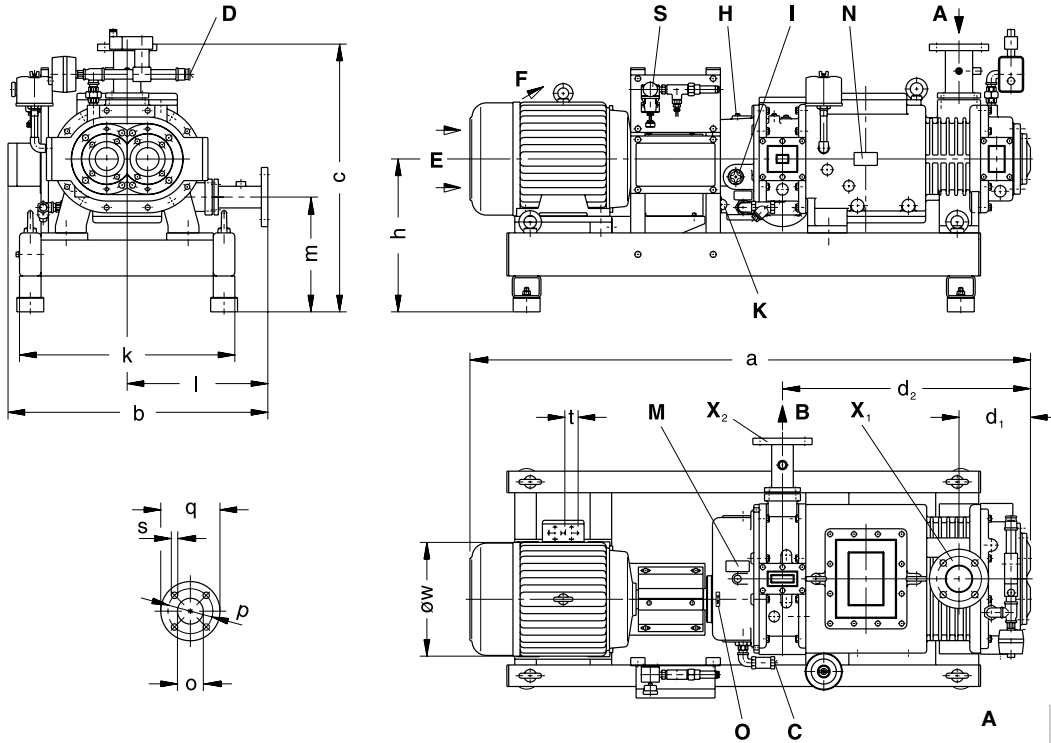


V-VSA			150 (30)	330 (30)	400 (20)	800 (20)
Nennsaugvermögen <i>Nominal capacity</i>	m³/h	50 Hz	105	245	325	650
		60 Hz	135	300	360	720
Enddruck <i>End vacuum</i>	mbar (abs.)		0,3	0,3	0,05	0,05
Motorausführung <i>Motor version</i>	3~	50 Hz	230 / 400 V ±10 %			
		60 Hz	380 / 660 V			
Motorleistung <i>Motor rating</i>	kW	50 Hz	4,0	7,5	15	18,5
		60 Hz	4,8	9,0	18	22,0
Stromaufnahme <i>Current drawn</i>	A	50 Hz	#	#	#	#
		60 Hz	#	#	#	#
Drehzahl <i>Speed</i>	min ⁻¹	50 Hz	2850			
		60 Hz	3450			
Mittlerer Schallpegel <i>Average noise level</i>	dB(A)	50 Hz	#	79	80	81
		60 Hz	#	#	81	#
Max. Gewicht <i>Maximum weight</i>	kg		320	520	610	810
Öleinfüllmenge (Getriebe) <i>Oil intake (gear)</i>	l		1,3	1,6	2,0	4,0
Kühlwasserverbrauch <i>Cooling water consumption</i>	l/h		120	210	420	600

Zubehör • Accessories

Spülmittleinrichtung	Flushing unit	Vakuummeter	Vacuum gauge
Schnüffelventil	Bleeding valve	Absperrklappe	Butterfly valve
Schaltgerät	Control box	Kondensator	Condenser
Vakuumschalter	Vacuum switch		

Maßangaben • Dimensions [mm]



A	Vakuum-Anschluss Vacuum connection
B	Abluft-Austritt Exhaust
C	Kühlwassereintritt Cooling water inlet
D	Kühlwasseraustritt Cooling water outlet
E	Kühlluft-Eintritt Cooling air inlet
F	Kühlluft-Austritt Cooling air outlet
H	Öleinfüllstelle Oil filling point
I	Ölkontrolle Oil check
K	Ölablassstelle Oil drain point
M	Ölempfehlungsschild Oil type plate
N	Datenschild Data plate
O	Drehrichtungsschild Direction of rotation
S	Sperrgasanschluss G ¼ Sealing gas connection G ¼
X₁, X₂	Flansch DIN 2501 Flange

V-VSA	150 (30)	330 (30)	400 (20)	800 (20)
a	1174	1374	1562	1730
b	667	707	724	867
c	664	692	746	807
d₁	173	199	199	235
d₂	532	642	691	790
h	365	375	426	412
k	600	600	600	800
l	335	375	392	435
m	278	284	320	332
p	110	125	125	180
q	150	165	165	220
s	18	18	18	18
o (X₁/X₂)	44,3 / 44,3	56,3 / 44,3	72 / 56	100 / 72
t	M 32 x 1,5	M 32 x 1,5	M 40 x 1,5	M 40 x 1,5
ø w	220	246	317	317
C / D	Rp ½ / Rp ½	Rp ½ / Rp ½	Rp ½ / Rp ½	Rp ¾ / Rp ¾
X₁, X₂	DN 40 PN 10	DN 50 PN 10	DN 50 PN 10	DN 100/DN 65 PN 10

* bezogen auf den Zustand im Sauganschluss. Kennlinien, Tabellenangaben (Toleranz ±10 %) sind ermittelt nach PNEUROP und beziehen sich auf betriebswarme Vakuumpumpen. Die Abmessungen a und ø w sowie die Stromaufnahme können abweichen.
auf Anfrage

* refers to suction conditions at inlet connection. Curves, table content (tolerance ±10 %) according to PNEUROP standards and refer to vacuum pump at normal operating temperature. The dimensions a and ø w and/or the current drawn can differ.
on request



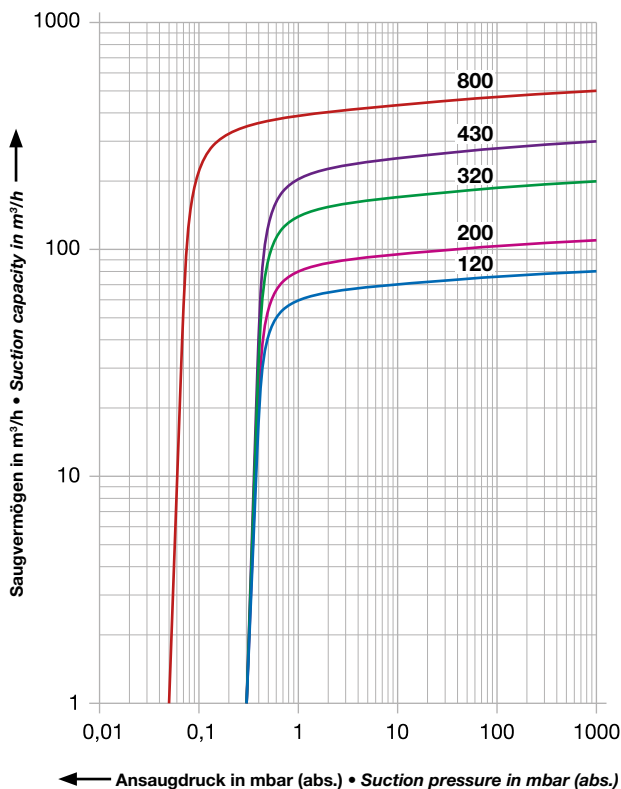
S-VSB TWISTER 120 (30) | 200 (30) | 320 (30) | 430 (30) | 800 (30)



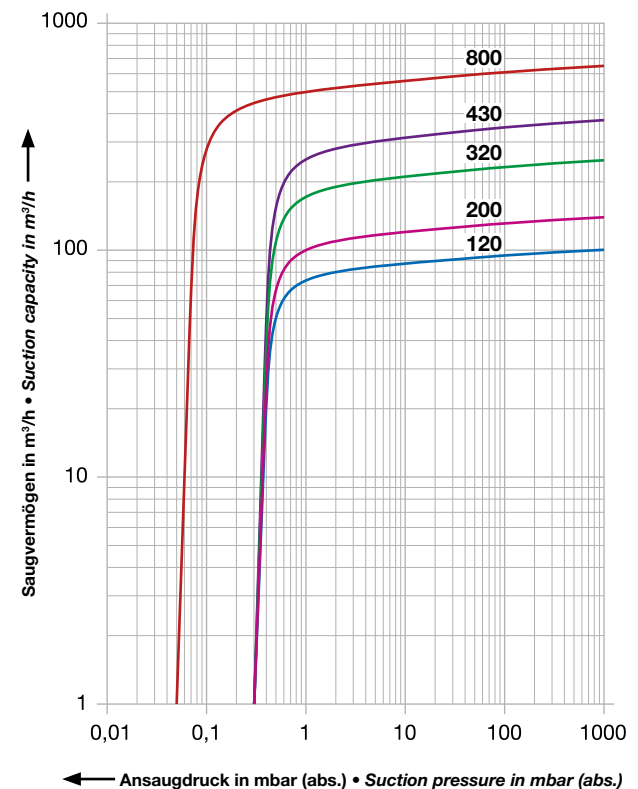
Trocken laufende, berührungslos arbeitende Schrauben-Vakuumpumpen mit einem Saugvermögen von 80 bis 650 m³/h und max. Endvakuum von 0,05 mbar (abs.). Einfache Wartung, korrosionsfeste Ausführung durch verschiedene Beschichtungsvarianten. Geeignet zur Lösungsmittelrückgewinnung und für Trocknungsprozesse. Niedrige Temperaturen durch abgestufte Schrauben.

Dry running, non contact operation screw vacuum pumps with capacities ranging from 80 to 650 m³/h, ultimate vacuum 0.05 mbar (abs). Easy to service. Different coatings enhance corrosion resistance. Especially suitable for solvent recovery and drying processes. Low running temperature due to the precision graduation of the screw pitch.

50 Hz Auswahldiagramm • Selection diagram



60 Hz Auswahldiagramm • Selection diagram

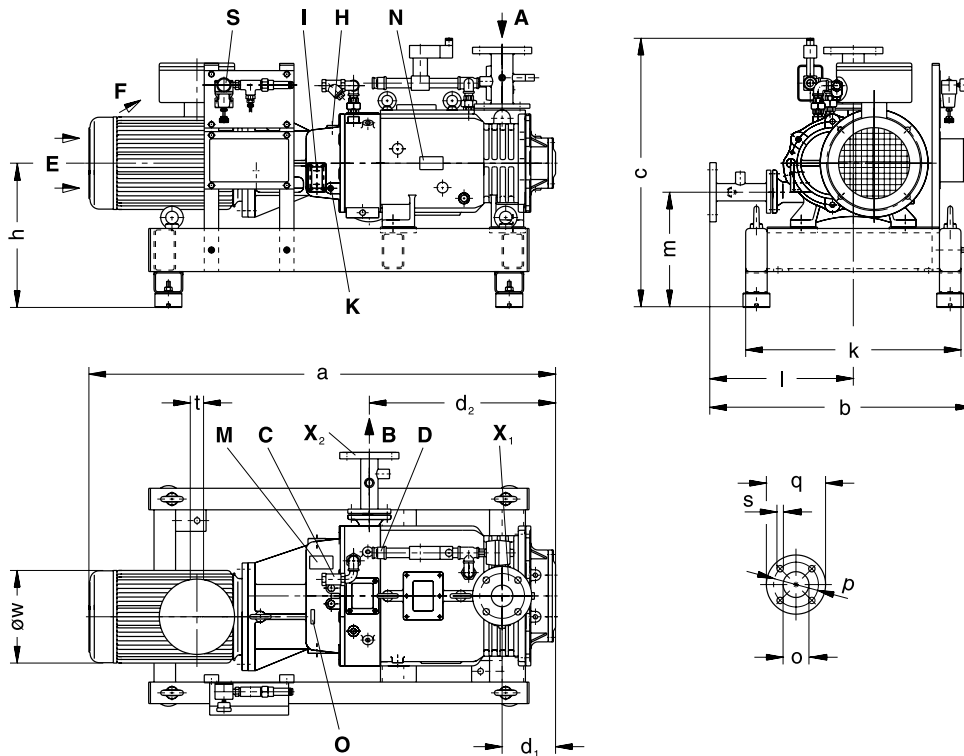


V-VSB			120 (30)	200 (30)	320 (30)	430 (30)	800 (30)
Nennsaugvermögen <i>Nominal capacity</i>	m ³ /h	50 Hz	80	110	200	300	500
		60 Hz	100	140	250	375	650
Enddruck <i>End vacuum</i>	mbar (abs.)		0,3	0,3	0,3	0,3	0,05
Motorausführung <i>Motor version</i>	3~	50 Hz	230 / 400 V ±10 %				
		60 Hz	380 / 660 V				
Motorleistung <i>Motor rating</i>	kW	50 Hz	3,0	4,0	5,5	7,5	15
		60 Hz	3,6	4,8	6,5	9,0	18
Stromaufnahme <i>Current drawn</i>	A	50 Hz	#	#	#	#	#
		60 Hz	#	#	#	#	#
Drehzahl <i>Speed</i>	min ⁻¹	50 Hz	2850				
		60 Hz	3450				
Mittlerer Schallpegel <i>Average noise level</i>	dB(A)	50 Hz	72	73	74	76	78
		60 Hz	74	75	76	78	80
Max. Gewicht <i>Maximum weight</i>	kg		230	280	380	450	750
Öleinfüllmenge (Getriebe) <i>Oil intake (gear)</i>	l		0,45	1,0	1,6	1,8	2,0
Kühlwasserverbrauch <i>Cooling water consumption</i>	l/h		120	240	480	660	1200

Zubehör • Accessories

Spülmittelinrichtung	<i>Flushing unit</i>	Vakuumschalter / Vakuummeter	<i>Vacuum switch / Vacuum gauge</i>
Schnüffelventil	<i>Bleeding valve</i>	Absperrklappe	<i>Butterfly valve</i>
Schaltgerät	<i>Control box</i>	Kondensator	<i>Condenser</i>

Maßangaben • Dimensions [mm]



A	Vakuum-Anschluss <i>Vacuum connection</i>	F	Kühlluft-Austritt <i>Cooling air outlet</i>	N	Datenschild <i>Data plate</i>
B	Abluft-Austritt <i>Exhaust</i>	H	Öleinfüllstelle <i>Oil filling point</i>	O	Drehrichtungsschild <i>Direction of rotation</i>
C	Kühlwassereintritt <i>Cooling water inlet</i>	I	Ölkontrolle <i>Oil check</i>	S	Sperrgasanschluss G ¼ <i>Sealing gas connection G ¼</i>
D	Kühlwasseraustritt <i>Cooling water outlet</i>	K	Ölablass-Stelle <i>Oil drain point</i>	X₁, X₂	Flansch DIN 2501 <i>Flange DIN 2501</i>
E	Kühlluft-Eintritt <i>Cooling air inlet</i>	M	Ölempfehlungsschild <i>Oil type plate</i>		

V-VSB	120 (30)	200 (30)	320 (30)	430 (30)	800 (30)
a	838	1123	1300	1592	1648
b	617	671	732	797	822
c	577	609	725	751	779
d ₁	111	126	149	163	200
d ₂	351	482	519	603	586
h	280	303	402	416	432
k	450	450	600	600	700
l	325	379	400	430	440
m	190	235	321	320	346
p (X ₁ /X ₂)	110	125 / 110	125 / 110	160 / 125	180 / 160
q (X ₁ /X ₂)	150	165 / 150	165 / 150	200 / 165	220 / 200
s (X ₁ /X ₂)	18	18 / 18	18 / 18	18 / 18	18 / 18
o (X ₁ /X ₂)	ø 40	ø 50 / ø 40	ø 50 / ø 40	ø 80 / ø 50	ø 100 / ø 80
t	M 32 x 1,5	M 32 x 1,5	M 32 x 1,5	M 32 x 1,5	M 40 x 1,5
ø w	194	220	258	258	317
C / D	Rp ¾ / Rp ¾	Rp ½ / Rp ½	Rp ½ / Rp ½	Rp ½ / Rp ½	Rp ½ / Rp ½
X ₁ , X ₂	DN 40 PN 10	DN 50 / DN 40 PN10	DN 50 / DN 40 PN10	DN 80 / DN 50 PN10	DN 100 / DN 80 PN10

* bezogen auf den Zustand im Sauganschluss. Kennlinien, Tabellenangaben (Toleranz ±10 %) sind ermittelt nach PNEUROF und beziehen sich auf betriebswarme Vakuumpumpen. Die Abmessungen a und ø w sowie die Stromaufnahme können abweichen.
auf Anfrage

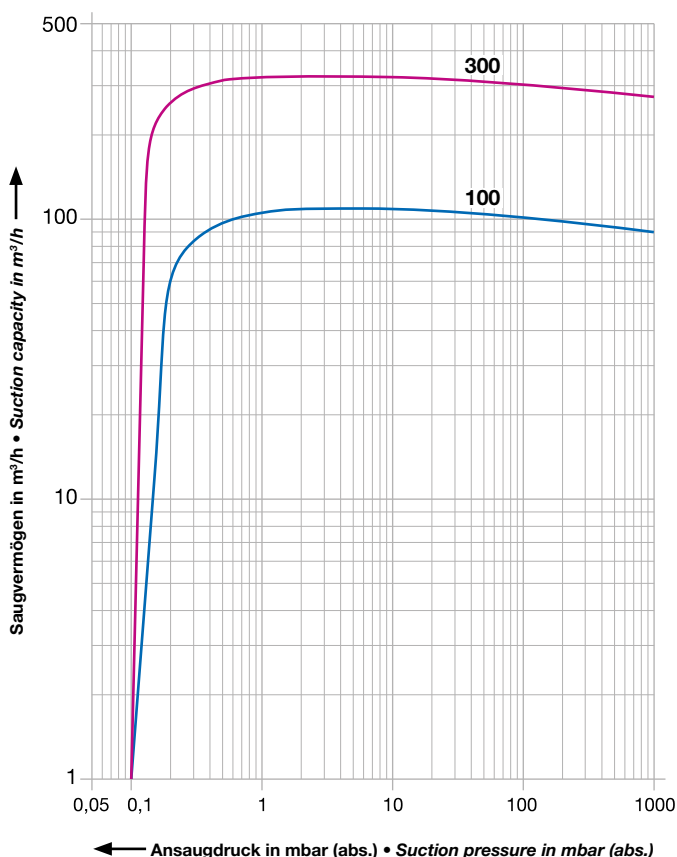
* refers to suction conditions at inlet connection. Curves, table content (tolerance ±10 %) according to PNEUROF standards and refer to vacuum pump at normal operating temperature. The dimensions a and ø w and/or the current drawn can differ.
on request



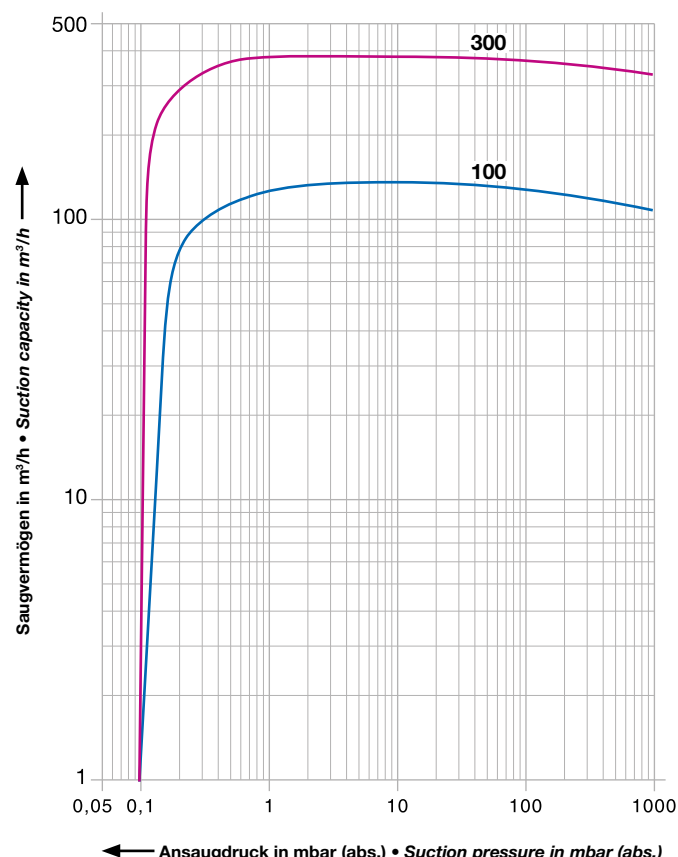
Trocken laufende, berührungslos arbeitende Schrauben-Vakuumpumpen mit einem max. Saugvermögen von 110 bis 380 m³/h und max. Endvakuum von 0,1 mbar (abs.). Einfache Wartung, korrosionsfeste Ausführung durch verschiedene Beschichtungsvarianten. Geeignet zur Lösungsmittelrückgewinnung und für Trocknungsprozesse. Niedrige Temperaturen durch abgestufte Schrauben.

Dry running, non contact operation screw vacuum pumps with max. capacities ranging from 110 to 380 m³/hr, ultimate vacuum 0.1mbar (abs). Easy to service. Different coatings enhance corrosion resistance. Especially suitable for solvent recovery and drying processes. Low running temperature thanks to the precision graduation of the screw pitch.

50 Hz Auswahldiagramm • Selection diagram



60 Hz Auswahldiagramm • Selection diagram

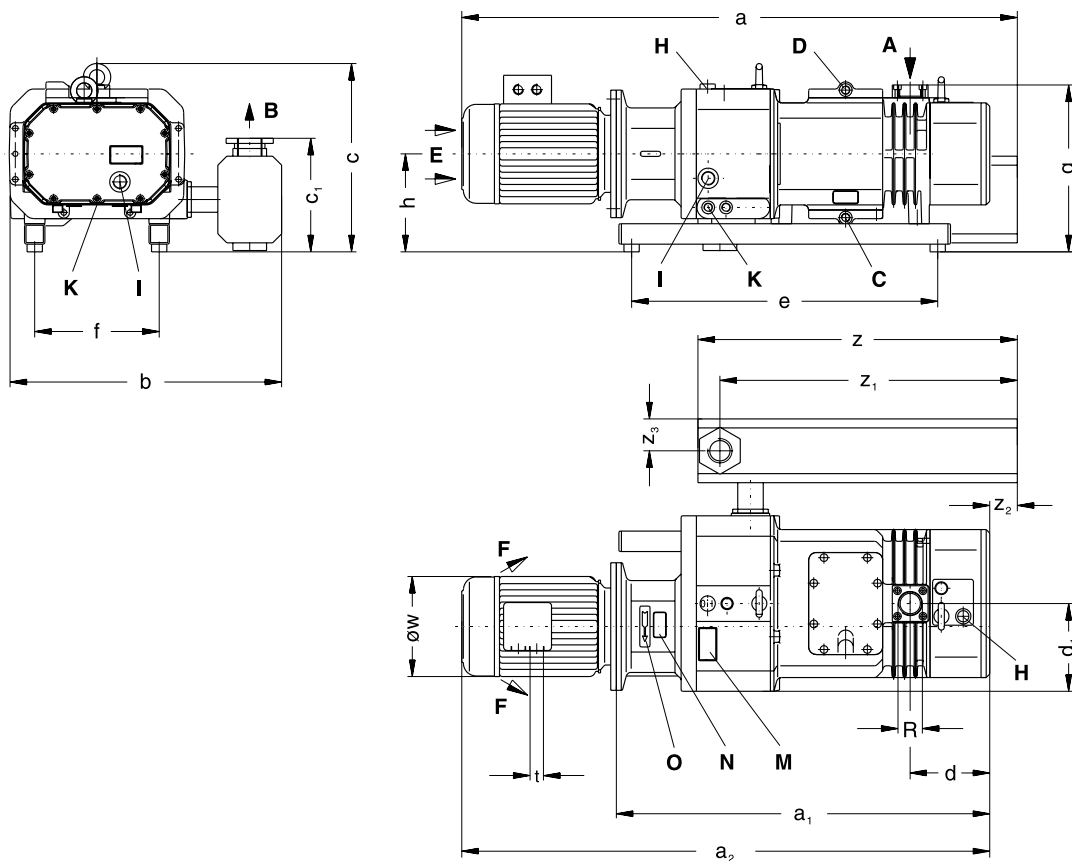


V-VSI			100	300
Saugvermögen max. Capacity maximum	m ³ /h	50 Hz	110	320
		60 Hz	138	380
Enddruck End vacuum	mbar (abs.)		0,1	
Motorausführung Motor version	3~	50 Hz	230 / 400 V ±10 %	
		60 Hz	220 / 380 V	
Motorleistung Motor rating	kW	50 Hz	3,0	7,5
		60 Hz	3,6	9,0
Stromaufnahme Current drawn	A	50 Hz	10,5 / 6,0	14,6 / 8,4
		60 Hz	#	#
Drehzahl Speed	min ⁻¹	50 Hz	2880	
		60 Hz	3550	
Mittlerer Schallpegel Average noise level	dB(A)	50 Hz	72	77
		60 Hz	75	80
Max. Gewicht Maximum weight	kg		190	308
Öleinfüllmenge (Getriebe) Oil intake (gear)	l		1,0 / 0,65	1,1 / 0,75
Kühlwasserverbrauch Cooling water consumption	l/h		100	400

Zubehör • Accessories

V-VSI			100	300
Rückschlagventil <i>Non-return valve</i>	ZRK		40 (03)	65 (03)
Vakuumdichter Ansaugfilter <i>Vacuum tight suction filter</i>	ZVF	50 / 60 Hz	32 (54) / 40 (53)	65 (52)
Motorschutzschalter <i>Motor starter</i>	ZMS	50 Hz 60 Hz	160 / 63 #	160 / 100 #
Sanftanlauf <i>Soft starter</i>	ZAD		#	#

Maßangaben • Dimensions [mm]



V-VSI	100	300
a	1089	1442
a ₁	732	887
a ₂	1035	1253
b	534	671
c	369	421
c ₁	223	155
d	156	172
d ₁	172	205
e	600	940
f	244	270
g	327	395
h	192	225
t	M 32 x 1,5	M 32 x 1,5
ø w	196	260
z / z ₁	626 / 529	835 / -
z ₂ / z ₃	54 / 62,5	189 / -
R	G 1½	G 2½

A	Vakuum-Anschluss <i>Vacuum connection</i>
B	Abluft-Austritt <i>Exhaust</i>
C	Kühlwassereintritt G ¾ <i>Cooling water inlet</i>
D	Kühlwasseraustritt G ¾ <i>Cooling water outlet</i>
E	Kühlluft-Eintritt <i>Cooling air inlet</i>
F	Kühlluft-Austritt <i>Cooling air outlet</i>

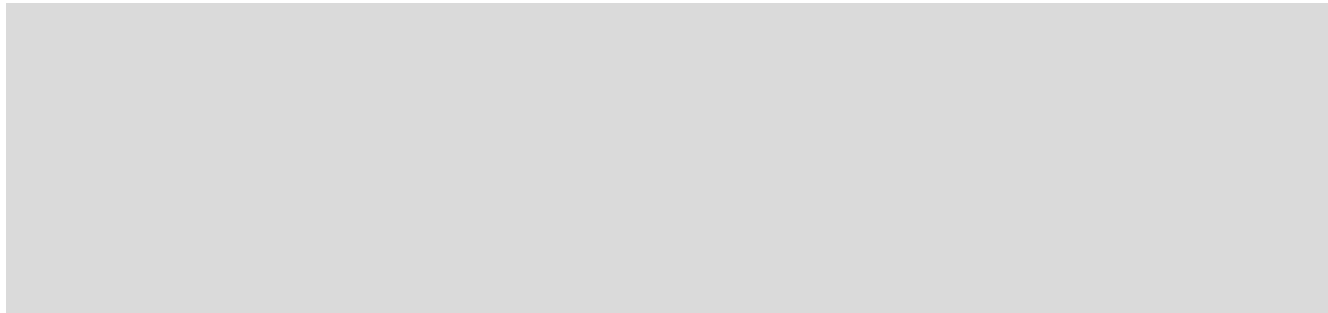
H	Öleinfüllstelle <i>Oil filling point</i>
I	Ölkontrolle <i>Oil check</i>
K	Ölablassstelle <i>Oil drain point</i>
M	Ölempfehlungsschild <i>Oil type plate</i>
N	Datenschild <i>Data plate</i>
O	Drehrichtungsschild <i>Direction of rotation</i>

* bezogen auf den Zustand im Sauganschluss. Kennlinien, Tabellenangaben (Toleranz ±10 %) sind ermittelt nach PNEUROP und beziehen sich auf betriebswarme Vakuumpumpen. Die Abmessungen a und ø w sowie die Stromaufnahme können abweichen.
auf Anfrage

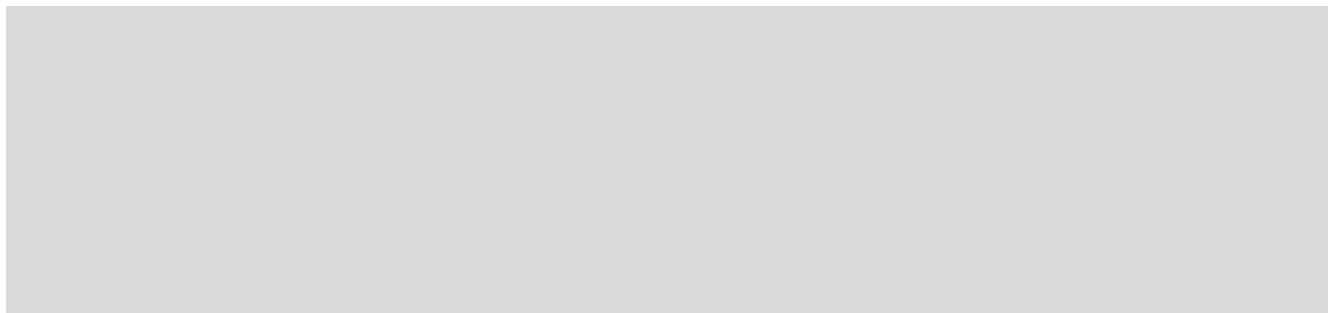
* refers to suction conditions at inlet connection. Curves, table content (tolerance ±10 %) according to PNEUROP standards and refer to vacuum pump at normal operating temperature. The dimensions a and ø w and/or the current drawn can differ.
on request

Zubehör Accessories





Auswahldaten Zubehör	<i>Selection and ordering data for accessories</i>	18 – 26
Filter <ul style="list-style-type: none">• ZVF – Vakuumdichter Ansaugfilter	Filter <ul style="list-style-type: none">• ZVF – Vacuum tight suction filter	20 – 21
Manometer <ul style="list-style-type: none">• ZVM – Vakuummeter	Manometer <ul style="list-style-type: none">• ZVM – Vacuum gauge	22
Regel- und Schaltgeräte <ul style="list-style-type: none">• ZAD – Sanftanlauf• ZMS – Motorschutzschalter	Controller and control boxes <ul style="list-style-type: none">• ZAD – Soft starter• ZMS – Motor starter	23 24
Schmiermittel <ul style="list-style-type: none">• ZSO – Öle	Lubricants <ul style="list-style-type: none">• ZSO – Oil	25
Ventile <ul style="list-style-type: none">• ZRK – Rückschlagventil	Valves <ul style="list-style-type: none">• ZRK – Non-return valve	26



ZVF – Vakuumdichter Ansaugfilter • Vacuum tight suction filter

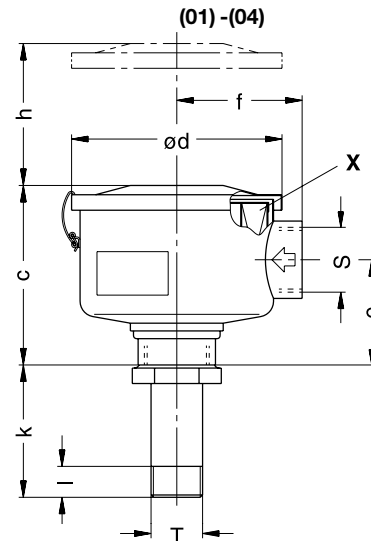
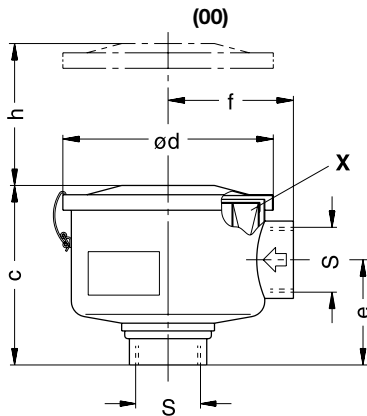


Vakuumdichter Ansaugfilter mit Papierfilter-Patrone in Stahlblechgehäuse für den saugseitigen Anbau an Vakuumpumpen mit Ansaugschlauchleitung.

Vacuum tight suction filter complete with paper filter cartridge fitted into a steel casing for installation at the suction side of vacuum pumps.

Maßangaben • Dimensions [mm]

ZVF	c	ø d	e	f	h	k				l			
						(01)	(02)	(03)	(04)	(01)	(02)	(03)	(04)
Ausführung mit Rohr-Doppel-Nippel • Configuration with barrel nipple													
20	88,5	97	45	59	70	61	78	65	77	10	15	16	19
32	116	136	68	81	75	77	95	81	93	16	17	18	20
40	200	176	111	100	140	-	93	81	-	-	19	19	-
50	258	200	130	114	212	-	-	136	-	-	-	24	-
65	250	200	131	123	240	57	73	87	-	24	27	27	-
100	263	272	147	197	165	85	-	-	-	30	-	-	-



(00)	Ausführung ohne Anbauteile Configuration without extras
(01)-(04)	Ausführung mit Rohr-Doppel-Nippel Configuration with barrel nipple
S	Anschluss für Luft Eintritt Connection air inlet
T	Anschluss für Luft Austritt Connection air outlet
X	Filterpatrone Filter cartridge
h	Ausbauhöhe Servicing height

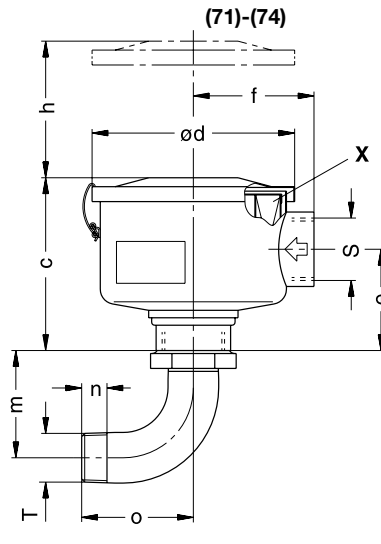
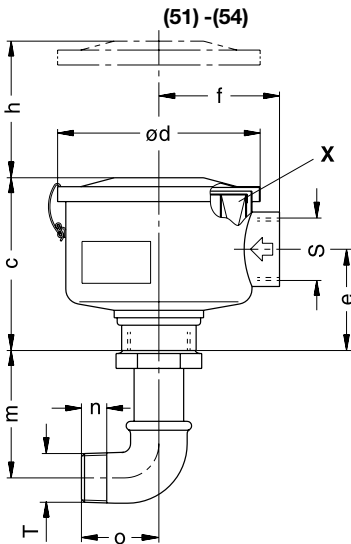
ZVF	Durchflussmenge Flow rate		Ausführung mit Rohr-Doppel-Nippel • Configuration with barrel nipple				
	m ³ /h*		S	(01)	(02)	(03)	(04)
20	40	Rp ¾	R ¾	R ½	R ¾	R 1	
32	100	Rp 1¼	R ¾	R 1	R 1¼	R 1½	
40	200	Rp 1½	-	R 1¼	R 1½	-	
50	320	Rp 2	-	-	R 2	-	
65	350	Rp 2½	R 2	R 2½	R 3	-	
100	700	Rp 4	R 3	-	-	-	

ZVF	Ausführung ohne Anbauteile Configuration without extras		Ausführung mit Rohr-Doppel-Nippel Configuration with barrel nipple				Filterpatrone Filter cartridge
	(00)	(01)	(02)	(03)	(04)	X	
20	730550	204038-0100	204038-0200	204038-0300	204038-0400	730542	
32	730032	204039-0100	204039-0200	204039-0300	204039-0400	730514	
40	731628	-	208885-0200	208885-0300	-	731323	
50	731322	-	-	208886-0300	-	731324	
65	730670	204040-0100	204040-0200	204040-0300	-	730517	
100	730671	204041-0100	-	-	-	730513	

* bezogen auf einen Durchflusswiderstand von 10 mbar. Unsere Filter haben bis zu einer Korngröße von größer als 5 µm einen Abscheidungsgrad von 99,9 %.

* refers to a back pressure of 10 mbar. Our filter cartridges have a separation efficiency of 99.9 % for particle sizes of more than 5 micron.

ZVF	c	ød	e	f	h	Ausführung mit Winkel • Configuration with angle								Ausführung mit Bogen • Configuration with bend															
						(51)	(52)	(53)	(54)	(51)	(52)	(53)	(54)	(51)	(52)	(53)	(54)	(71)	(72)	(73)	(74)	(71)	(72)	(73)	(74)				
20	88,5	97	45	59	70	76	93	83	100	10	13	15	17	32	37	43	52	-	-	-	45	-	-	-	17	-	-	-	74
32	116	136	68	81	75	95	116	107	124	15	17	19	19	43	52	60	65	-	72	76	76	-	17	19	19	-	75	95	107
40	200	176	111	100	140	-	119	112	-	-	19	19	-	-	60	65	-	-	-	86	-	-	-	19	-	-	-	105	-
50	258	200	130	114	212	-	-	170	-	-	-	24	-	-	-	74	-	-	-	106	-	-	-	24	-	-	-	130	-
65	250	200	131	123	240	123	115	138	-	24	27	30	-	74	88	98	-	119	-	119	-	24	-	30	-	130	-	147	-
100	263	272	147	197	165	133	-	-	-	30	-	-	-	98	-	-	-	175	283	-	-	30	36	-	-	190	245	-	-



(51)-(54)	Ausführung mit Winkel Configuration with angle
(70)-(74)	Ausführung mit Bogen Configuration with bend
S	Anschluss für Lufteintritt Connection air inlet
T	Anschluss für Luftaustritt Connection air outlet
X	Filterpatrone Filter cartridge
h	Ausbauhöhe Servicing height

ZVF	Durchflussmenge Flow rate m³/h*	S	Ausführung mit Winkel • Configuration with angle				Ausführung mit Bogen • Configuration with bend			
			(51)	(52)	(53)	(54)	(71)	(72)	(73)	(74)
20	40	Rp ¾	R ¾	R ½	R ¾	R 1	R ¾	R ½	R ¾	R 1
32	100	Rp 1¼	R ¾	R 1	R 1¼	R 1½	R ¾	R 1	R 1¼	R 1½
40	200	Rp 1½	-	R 1¼	R 1½	-	-	R 1¼	R 1½	-
50	320	Rp 2	-	-	R 2	-	-	-	R 2	-
65	350	Rp 2½	R 2	R 2½	R 3	-	R 2	R 2½	R 3	-
100	700	Rp 4	R 3	R 4	-	-	R 3	R 4	-	-

ZVF	Ausführung mit Winkel Configuration with angle				Ausführung mit Bogen Configuration with bend				Filterpatrone Filter cartridge
	(51)	(52)	(53)	(54)	(71)	(72)	(73)	(74)	X
20	204038-0500	204038-0600	204038-0700	204038-0800	-	-	-	204038-0900	730542
32	204039-0800	204039-0900	204039-0120	204039-0110	-	204039-013	204039-0140	204039-0150	730514
40	-	208885-0520	208885-0530	-	-	-	208885-0710	-	731323
50	-	-	208886-0530	-	-	-	208886-0710	-	731324
65	204040-0400	204040-0500	204040-0600	-	204040-0700	-	204040-0800	-	730517
100	204041-0200	-	-	-	204041-0500	204041-0600	-	-	730513

* bezogen auf einen Durchflusswiderstand von 10 mbar. Unsere Filter haben bis zu einer Korngröße von größer als 5 µm einen Abscheidungsgrad von 99,9 %.

* refers to a back pressure of 10 mbar. Our filter cartridges have a separation efficiency of 99.9 % for particle sizes of more than 5 micron.

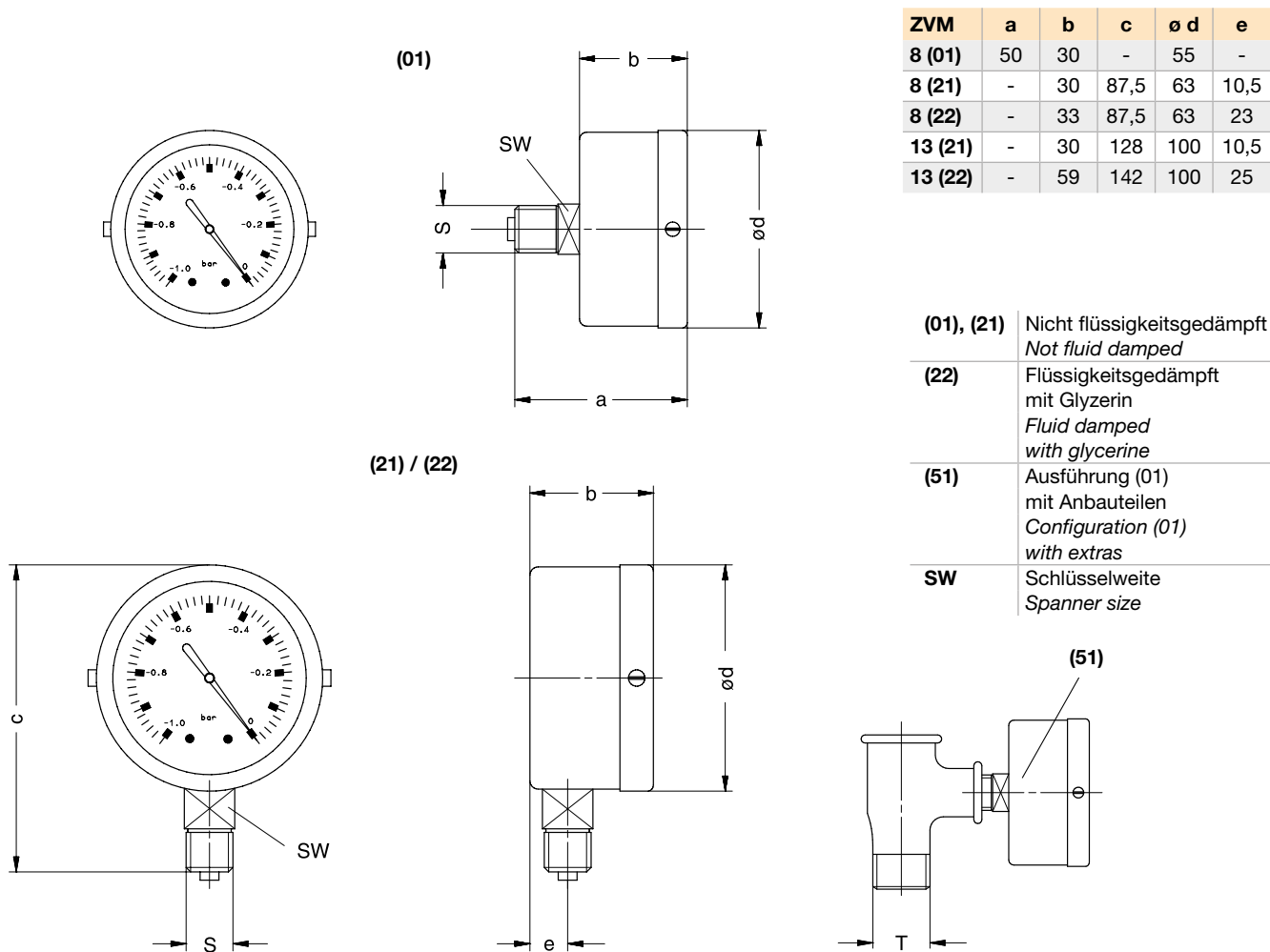
ZVM – Vakuummeter • Vacuum gauge



Vakuummeter zur Überwachung des Betriebs- bzw. Differenzdruckes.

Vacuum gauge for checking the operating pressure or pressure difference.

Maßangaben • Dimensions [mm]



ZVM	Id.-Nr. <i>Id. No.</i>	S	SW <i>Spanner size</i>
8 (01)	730981	R ¼	14
8 (21)	730006	G ¼	14
8 (22)	730619	R ¼	17
13 (21)	730008	R ½	22
13 (22)	730623	R ½	27

ZVM	Ausführung (01) mit Anbauteilen <i>Configuration (01) with extras</i>	T
	(51)	
6	208345	R 1/8
8	208346	R ¼
12	208347	R 3/8
13	208348	R ½
20	208349	R ¾
25	208350	R 1
32	208351	R 1¼

ZAD – Sanftanlauf • Soft starter

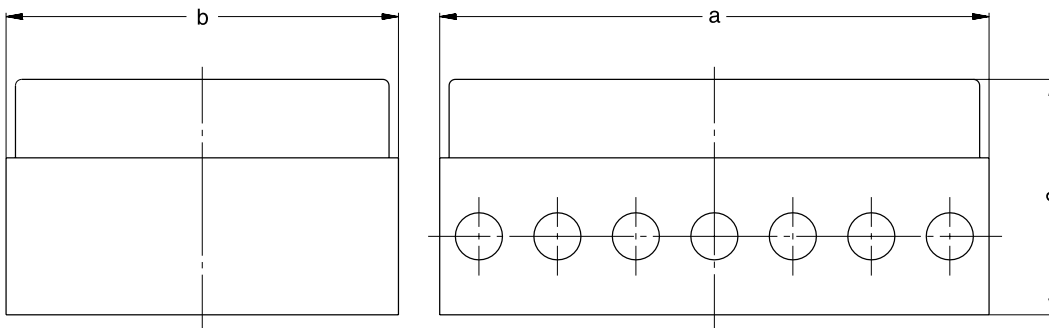


Sanftanlaufgerät für den automatischen Hochlauf eines Motors.
Stromspitzen werden im Vergleich zur Stern-Dreieck-Schaltung vermieden.
Die mechanische Beanspruchung der Maschinenteile wird reduziert.

*Soft starter unit for automatic start-up of the motor.
Peak loads are avoided as in a star/delta start-up. The mechanical stress to machine parts is reduced.*

Maßangaben • Dimensions [mm]

ZAD	a	b	c	ZAD	a	b	c
5,5	375	250	175	18,5	375	250	175
7,5	375	250	175	22,0	375	375	225
11,0	375	250	175	30,0	375	375	225
15,0	375	250	175	37,0	375	375	225



Motorleistung	Grundausführung	mit Hauptschalter und Ein/Aus-Taster	Stromaufnahme
<i>Motor rating</i>	<i>Standard version</i>	<i>with main switch and On/Off key</i>	<i>Current drawn</i>
kW (400 V)	(01)	(02)	A (max.)
5,5	209759-0016	209759-0026	10 - 16
7,5	209759-0010	209759-0020	10 - 16
11,0	209759-0011	209759-0021	16 - 25
15,0	209759-0012	209759-0022	24 - 32
18,5	209759-0013	209759-0023	32 - 40
22,0	209759-0014	209759-0024	40 - 63
30,0	209759-0015	209759-0025	40 - 63
37,0	#	#	63 - 80

Motorleistung	mit Befestigung für Motorflansch				mit Befestigung für Motorflansch			
	<i>Fixing for motor flange</i>				<i>Fixing for motor flange</i>			
<i>Motor rating</i>	300 mm	350 mm	400 mm	450 mm	300 mm	350 mm	400 mm	450 mm
	X1	X2	X3	X4	X ₁	X ₂	X ₃	X ₄
	Grundausführung Standard version				mit Hauptschalter und Ein/Aus-Taster with main switch and On/Off key			
kW (400 V)	(01)				(02)			
5,5	209759-0136	#	-	-	209759-0146	#	-	-
7,5	209759-0130	209759-0150	#	-	209759-0140	209759-0160	#	-
11,0	#	209759-0151	#	-	#	209759-0161	#	-
15,0	#	209759-0152	#	-	#	209759-0162	#	-
18,5	#	209759-0153	209759-0173	-	#	209759-0163	209759-0183	-
22,0	-	#	209759-0214	-	-	#	209759-0224	-
30,0	-	-	#	209759-0235	-	-	#	209759-0245
37,0	-	-	#	#	-	-	#	#

Geignet für alle Maschinen aus dem Elmo Rietschle-Programm. Befestigungsteile als Option.
auf Anfrage

*Suitable for all machines in the Elmo Rietschle range. Fitting kit optional.
on request*

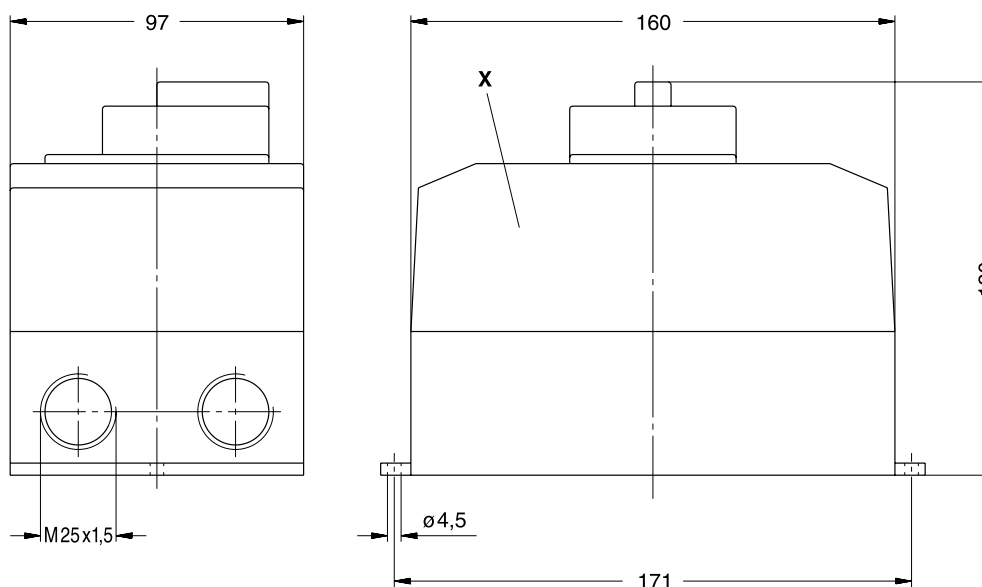
ZMS – Motorschutzschalter • Motor starter



Motorschutzschalter zur Verhinderung einer Überlastung des Antriebsmotors durch Begrenzung des Betriebsstromes.

Direct online motor starter fitted with a thermal overload to protect the electric motor.

Maßangaben • Dimensions [mm]



ZMS	Id.-Nr. Id. No.	Stromaufnahme Amperage range	Schalterkasten Starter casing	Abschließvorrichtung Lockable start bottom	Schutzschalter Overload switch
		A	X	Y	Z
06	212723	0,4 - 0,63	820930	#	820922
10	212724	0,63 - 1,0	820930	#	820923
16	212725	1,0 - 1,6	820930	#	820924
25	212726	1,6 - 2,5	820930	#	820925
40	212727	2,5 - 4,0	820930	#	820926
63	212728	4,0 - 6,3	820930	#	820818
100	212729	6,3 - 10	820930	#	820819
160	212730	10 - 16	820930	#	820927
200	212731	16 - 20	820930	#	820928
250	212732	20 - 25	820930	#	820929

Bei unseren Motorschutzschaltern erfolgt die Abschaltung zeitverzögert, abhängig von einem evtl. Überstrom. Kurzzeitiger Überstrom wie z. B. beim Kaltstart der Maschine löst daher den Schaltvorgang nicht aus.
auf Anfrage

*All Elmo Rietschle direct online starters include a short time delay, before the starter reacts to a possible overload situation. This unit has been designed to tolerate a short overload.
on request*

ZSO – Öle • Oil



Öle für Vakuumpumpen und Verdichter mit besonders auf unsere Produkte abgestimmten technischen Eigenschaften.
Es stehen fünf Öle zur Auswahl:

*Oils for vacuum pumps and compressors specially formulated for use with our products.
You can choose between five types of oil:*

MULTI-LUBE	A	Mineralöl	<i>Mineral oil</i>
SUPER-LUBE	B	Synthetiköl	<i>Synthetic oil</i>
ECO-LUBE	C	Lebensmittel-verträgliches Synthetiköl	<i>Synthetic oil for use in food processing</i>
OXY-LUBE	D	Synthetisches Vakuum-Pumpenöl	<i>Synthetic vacuum pump oil</i>
GEAR-LUBE	E	Synthetisches Lager und Getriebeöl	<i>Synthetic bearing and gear oil</i>

		A					B			C		D	E
Viskositätsklasse <i>Viscosity grade</i>	ISO-VG DIN 51519	32	46	68	100	320	46	100	320	46	100	100	150
Viskosität bei °C <i>Viscosity at °C</i>	40 °C mm ² /s 100 °C mm ² /s	32	46	68	100	320	46	100	320	46	100	85	150
Dichte <i>Density</i>	g/cm ³	0,7	0,7	0,8	1,0	0,8	0,7	0,7	0,7	0,7	0,8	0,8	0,8
Flammpunkt <i>Flash point</i>	a °C	230	230	245	268	270	250	230	265	240	240	> 230	270
Fließpunkt <i>Pour point</i>	b °C	-36	-12	-12	-12	-12	-54	-37	-33	-57	-50	< -20	-45
Bestell-Nr. Order No.	0,35 l		720173										
	0,5 l		720156				720157						
	1 l	720155	720150		750212	750050	720149	720158	720147	767119		720262	720170
	5 l				750209			720146			720148		
	10 l											720261	
	200 l	720071	720089	720073	720052	720051		720161		767100	720172		720165

Weitere Öle und Gebindegrößen auf Anfrage • Further oils and container sizes on request

MULTI-LUBE ist ein Vakuumpumpen- und Verdichteröl auf Mineralölbasis nach DIN 51506, Gruppe VCL. Sehr alterungsbeständig, mit guten Korrosionseigenschaften und besonders hohem Wasserabscheidevermögen.

SUPER-LUBE ist ein synthetisches Vakuumpumpen- und Verdichteröl auf Ester-Basis mit einer hervorragenden Hydrolysestabilität, sowie hoher thermischer und chemischer Beständigkeit. Besonders geeignet bei hohen Umgebungstemperaturen.

ECO-LUBE ist ein speziell für den Einsatz in der Lebensmittel- und Pharmaindustrie entwickeltes synthetisches Vakuumpumpen- und Verdichteröl und erfüllt die Auflagen des LMBH §§ 5 und 31, sowie die Bestimmungen nach FDA 21 CFR 178.3570 und USDA H-1.

OXY-LUBE PLUS ist ein synthetisches Öl, das zum Fördern von gasförmigem Sauerstoff in Vakuumpumpen bis zu einem Druck von 2 bar und einer Temperatur von 150 °C eingesetzt werden kann. Für dieses Öl liegt eine BAM-Freigabe vor.

GEAR-LUBE ist ein synthetisches Lager- und Getriebeöl auf PAO-Basis. Besonders empfehlenswert bei tiefen und hohen Umgebungstemperaturen aufgrund des sehr guten Viskosität-Temperaturverhaltens.

***MULTI-LUBE** is a mineral oil for vacuum pumps and compressors according to DIN 51506, group VC/VCL. It is non-ageing with corrosion protection and efficient water separation.*

***SUPER-LUBE** is a synthetic vacuum pump and compressor lubricant of organic ester base with a very good hydrolysis stability as well as high thermal and chemical stability. It is best suited for high ambient temperatures.*

***ECO-LUBE** is a special, synthetic lubricant for vacuum pumps and compressors, which was developed from the outset for use in the food and pharmaceutical industries to fulfil the requirements of LMBH §§ 5 and 31, as well as the definitions at FDA 21 CFR 178.3570 and USDA H-1.*

***OXY-LUBE PLUS** is a synthetic oil which can be used for conveying gaseous oxygen in vacuum pumps up to a pressure of 2 bar and a temperature of 150 °C. The oil is approved by BAM.*

***GEAR-LUBE** is a synthetic bearing and gear oil based on PAO. This product is suitable for both high and low ambient temperature applications because of its excellent viscosity-temperature characteristic.*

ZRK – Rückschlagventil • Non-return valve

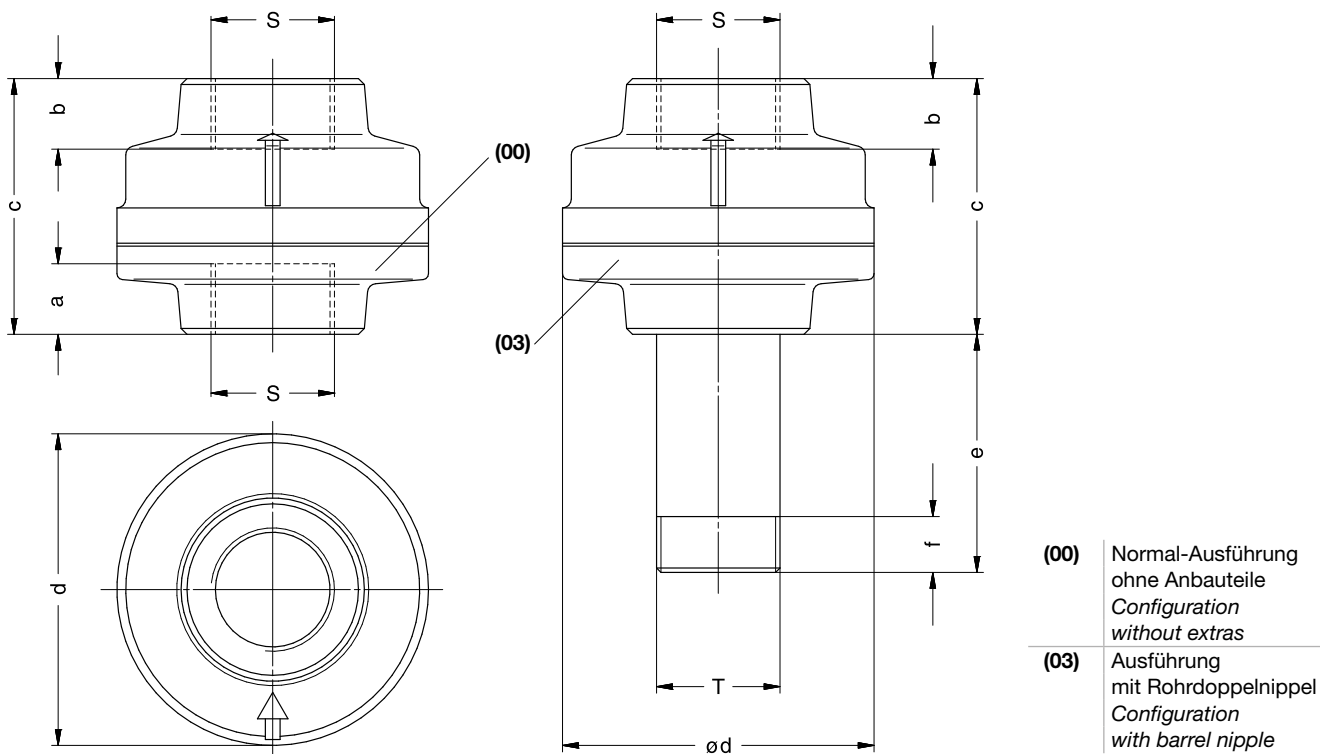


Rückschlagventil zur Verhinderung einer Rückströmung bei Stillstand der Vakuumpumpe oder des Verdichters.

Non-return valve to prevent back flow in stalled pumps or compressors.

Maßangaben • Dimensions [mm]

ZRK	a	b	c	ø d	e	f	ZRK	a	b	c	ø d	e	f	ZRK	a	b	c	ø d	e	f
6	10	10	34	26	18	7	20	20	20	73	84	65	15	50	28	32	116	130	76	24
10	14	16	54	64	50	10	25	20	20	73	84	83	17	65	38	38	154	180	73	27
12	16	16	50	38	50	10	32	22	24	87	106	81	19	80	38	38	154	180	70	30
13	14	16	54	64	67	13	40	22	24	87	106	81	19	100	45	45	185	200	59	36



- (00) Normal-Ausführung ohne Anbauteile
Configuration without extras
- (03) Ausführung mit Rohrdoppelnippel
Configuration with barrel nipple

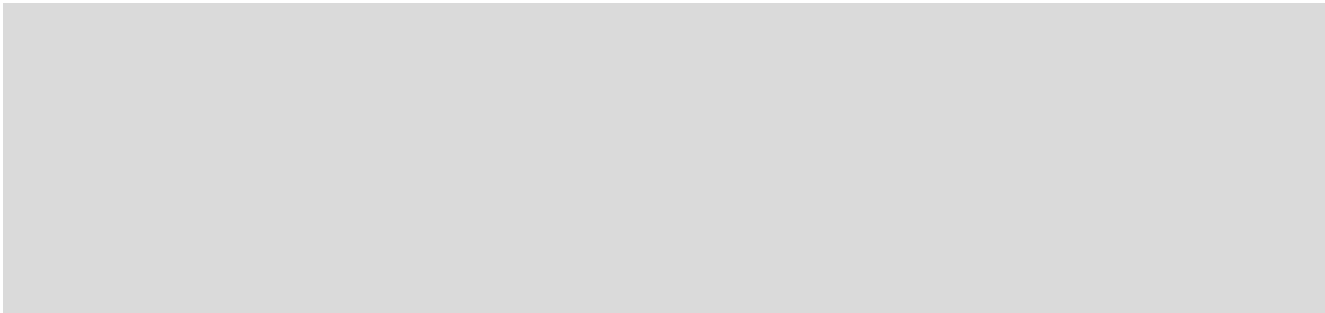
ZRK	Normal-Ausführung ohne Anbauteile <i>Configuration without extras</i>		Ausführung mit Rohrdoppelnippel <i>Configuration with barrel nipple</i>
	S	T	
			(00)
6	G 1/8	R 1/8	201678
10	G 3/8	R 3/8	209807
12	G 3/8	R 3/8	201679
13	G 1/2	R 1/2	209808
20	G 3/4	R 3/4	209809
25	G 1	R 1	209810
32	G 1 1/4	R 1 1/4	209811
40	G 1 1/2	R 1 1/2	209812
50	G 2	R 2	209813
65	G 2 1/2	R 2 1/2	209814
80	G 3	R 3	209815
100	G 4	R 4	204889
			(03)
			204046
			204047
			204048
			204049
			204050
			204051
			204052
			204053
			204054
			204055
			204056
			205511

Die hier aufgezeigten Rückschlagventile sind in Anschlussgröße und Durchgangsquerschnitt auf die von uns gefertigten Verdichter und Vakuumpumpen abgestimmt. Sie können verwendet werden für Drücke bis 3 bar und für ein Vakuum bis 5 mbar (ca. 99,5 %).
Achtung! Das ZRK kann nur in vertikaler Einbaulage fehlerfrei betrieben werden.

The non-return-valves shown correspond with our compressors and pumps concerning connection size and throughput diameter. They can be used for pressures up to 3 bar and for vacuum up to 5 mbar (ca. 99.5 %).
Attention! The ZRK can only be operated reliably if installed vertically.

Anhang Annex





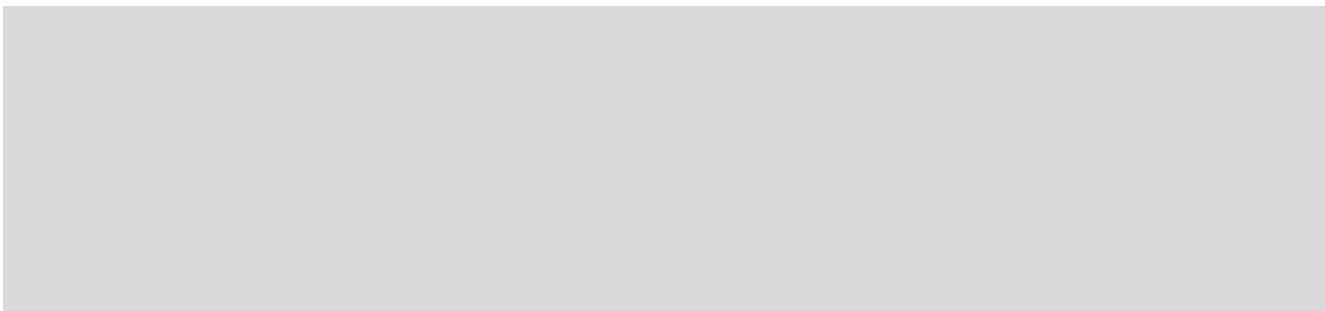
Anhang

- Umrechnungstabellen Maßeinheiten
- Verkaufs- und Lieferbedingungen, Exportvorschriften
- Zertifizierte Qualität
- Gardner Denver Standorte
- Leistungsbereiche aller Elmo Rietschle Produkte

Annex

- *Conversion tables* 30 – 31
- *Conditions of sale and delivery, export regulations* 32
- *Certified quality* 33
- *Gardner Denver locations* 34 – 35
- *Ratings of all Elmo Rietschle products* 36 – 37

28 – 37

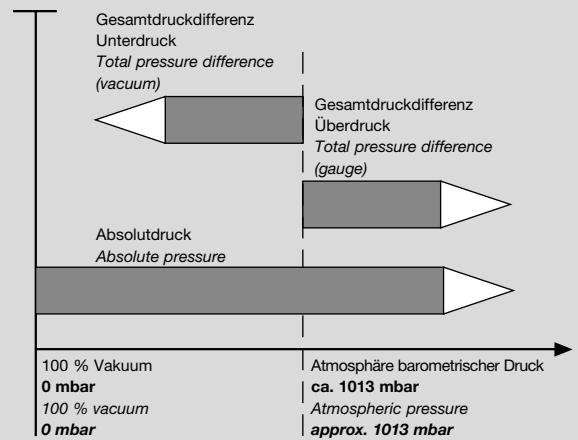


Umrechnungstabellen

Conversion Tables

Druck • Pressure

Multiplikation des Zahlenwertes in der Einheit	mit Umrechnungsfaktor	ergibt Zahlenwert der Einheit
<i>Beginning units</i>	<i>Conversion factor</i>	<i>Resulting units</i>
Pa	0,01	mbar
hPa	1,0	mbar
kPa	10,0	mbar
mm H ₂ O	0,098	mbar
m H ₂ O	98,07	mbar
at	980,7	mbar
inch H₂O	2,491	mbar
PSI lpf/in ²	68,948	mbar
mbar	100	Pa
mbar	10,2	mm H ₂ O
mbar	10,2 x 10 ⁻³	m H ₂ O
mbar	1,02 x 10 ⁻³	at
mbar	0,4016	inch H ₂ O
mbar	14,505 x 10 ⁻³	PSI lpf/in ²



Druckarten

Absolutdruck

Gemessener Druck über absolut Null, Referenz ideales Vakuum, Messdruck immer größer als Referenzdruck.

Gesamtdruckdifferenz Überdruck

Gemessener Druck über dem barometrischen Tagesluftdruck, Referenz Umgebungsdruck, Messdruck immer größer als Referenzdruck.

Gesamtdruckdifferenz Unterdruck

Gemessener Druck unter dem barometrischen Tagesluftdruck, Referenz Umgebungsdruck, Messdruck immer kleiner als Referenzdruck.

Beispiel für Umrechnung:

250 [inch H₂O] x 2,491 = 622,5 [mbar]

Mit folgender Formel lassen sich Zahlenwerte in der Einheit „inches of mercury vacuum“ in Zahlenwerte in der Einheit „mbar abs.“ umrechnen:
 $1013 - X [\text{inches of mercury vacuum}] \times 33,8 \triangleq Y [\text{mbar abs.}]$

Types of pressure

Absolute pressure

The pressure measured from absolute zero, using ideal vacuum as the datum. The measured pressure is always greater than the reference pressure.

Total pressure difference, pressure

The pressure measured above the prevailing atmospheric pressure. The datum is the prevailing atmospheric pressure and the measured pressure is always higher than the datum.

Total pressure difference, vacuum

The pressure measured lower than the prevailing atmospheric pressure. The datum is the prevailing atmospheric pressure and the measured pressure is always lower than the datum.

Example of conversion:

250 [inch H₂O] x 2,491 = 622,5 [mbar]

The following formula is used to convert values from "inches of mercury vacuum" to "mbar abs.":
 $1013 - X [\text{inches of mercury vacuum}] \times 33,8 \triangleq Y [\text{mbar abs.}]$

Ansaugvolumenstrom • Suction capacity

Multiplikation des Zahlenwertes in der Einheit	mit Umrechnungsfaktor	ergibt Zahlenwert der Einheit
<i>Beginning units</i>	<i>Conversion factor</i>	<i>Resulting units</i>
l/min	0,06	m³/h
gal/min	0,227	m³/h
ft³/min	1,699	m³/h
m³/h	16,667	l/min
m³/h	4,403	gal/min
m³/h	0,588	ft³/min

Elektrische Leistung • Power

Multiplikation des Zahlenwertes in der Einheit	mit Umrechnungsfaktor	ergibt Zahlenwert der Einheit
<i>Beginning units</i>	<i>Conversion factor</i>	<i>Resulting units</i>
hp	0,746	kW
Btu/h	293,1	kW
kW	1,341	hp
kW	3,41 x 10 ⁻³	Btu/h

Gewicht • Mass

Multiplikation des Zahlenwertes in der Einheit	mit Umrechnungsfaktor	ergibt Zahlenwert der Einheit
<i>Beginning units</i>	<i>Conversion factor</i>	<i>Resulting units</i>
lbm	0,454	kg
kg	2,205	lbm

Länge • Length

Multiplikation des Zahlenwertes in der Einheit	mit Umrechnungsfaktor	ergibt Zahlenwert der Einheit
<i>Beginning units</i>	<i>Conversion factor</i>	<i>Resulting units</i>
in.	25,4	mm
in.	0,0254	m
ft	305	mm
ft	0,305	m
m	39,37	in.
m	3,28	f

Temperaturumrechnung

Temperature conversion

Umrechnung von	in	
<i>Conversion from</i>	<i>to</i>	
°F	K	$T [K] = \frac{t [°F] + 459,67}{1,8}$
°F	°C	$t [°C] = \frac{t [°F] - 32}{1,8}$
K	°F	$t [°F] = 1,8 \times T [K] - 459,67$
°C	°F	$t [°F] = 1,8 \times t [°C] + 32$

Verkaufs- und Lieferbedingungen, Exportvorschriften

Conditions of Sale and Delivery, Export Regulations

Verkaufs- und Lieferbedingungen

Es gelten die

- Allgemeinen Geschäftsbedingungen und die
- Ergänzenden Geschäftsbedingungen des Herausgebers

Exportvorschriften

Die in diesem Katalog aufgeführten Erzeugnisse benötigen nach den derzeitigen Bestimmungen (Stand 01/2003) der deutschen und der US-Exportvorschriften keine Ausfuhrgenehmigung. Ausfuhr bzw. Reexport ist daher ohne Genehmigung der zuständigen Behörden zulässig, sofern die Außenwirtschaftsverordnung nicht länderspezifische Restriktionen vorsieht. Änderungen vorbehalten. Maßgebend sind die auf Lieferschein und Rechnung angegebenen Kennzeichnungen. Eine Ausfuhrgenehmigungspflicht kann sich durch den Verwendungszweck der Erzeugnisse länderspezifisch ergeben.

Kleinstbestellungen

Bei Kleinstbestellungen übersteigen die Kosten der Auftragsabwicklung den Bestellwert.

Hier empfiehlt sich die Zusammenfassung des Bedarfs. Wenn dies nicht möglich ist, bitten wir um Ihr Verständnis dafür, dass wir bei einem Netto-Auftragswert von weniger als 100 € einen Mindestbestellwert von 100 € verrechnen.

Conditions of sale and delivery

Those apply

- the general terms and conditions as well as
- the supplementary terms and conditions of the publisher

Export regulations

According to the current provisions (01/2003) of the German and US export regulations, the products listed in this catalog do not require any export permit.

Export or re-export is therefore allowed without the permission of the competent authorities unless the Order on Foreign Trade lays down country specific restrictions. This is subject to change. The markings given on the delivery slip and invoice are the decisive criteria. An export permit obligation may arise for specific countries as a result of the intended use of the products.

Small orders

When placing small orders, the handling costs often exceed the worth of the order.

A summary of the demand is advisable in this case. If this is not possible we ask for your understanding that we charge a minimum order fee of 100 € on orders with a net worth less than 100 €.

Die Informationen in diesem Katalog enthalten Beschreibungen bzw. Leistungsmerkmale, die im konkreten Anwendungsfall nicht immer in der beschriebenen Form zutreffen bzw. sich durch Weiterentwicklung der Produkte ändern können. Die gewünschten Leistungsmerkmale sind nur dann verbindlich, wenn sie bei Vertragsabschluss ausdrücklich vereinbart werden. Liefermöglichkeiten und technische Änderungen vorbehalten. Die Abbildungen sind unverbindlich, Maßangaben sind gerundet.

The information in this catalog may contain descriptions or features which do not always exactly apply in real applications, or which may change owing to further product development. The required features are not binding unless explicitly agreed upon conclusion of a contract. Delivery and technical modifications reserved. The illustrations are not binding, dimensions are approximate only.

Warenzeichen

Alle verwendeten Produktbezeichnungen sind Warenzeichen oder Produktnamen des Herausgebers oder anderer Unternehmen.

Trade marks

All product designations are trade marks or product names of the publisher or other companies.

Technische Redaktion

Wolfgang Darsch
Elmo Rietschle Marketing Communication

Responsible for the technical content

Wolfgang Darsch
Elmo Rietschle Marketing Communication

Zertifizierte Qualität Certified Quality

Technischer Fortschritt und Markterfolg der Elmo Rietschle Produkte sind mit der Qualität unserer Erzeugnisse untrennbar verbunden. Um ein hohes Qualitätsniveau dauerhaft zu gewährleisten, überwacht ein zuverlässiges Qualitätssicherungssystem lückenlos alle Phasen von der Entwicklung bis zur Auslieferung. Dieses Qualitätssicherungs-System deckt alle einschlägigen Normen und Vorschriften ab und erfüllt insbesondere die Anforderungen nach ISO 9001 und 14001. Für unsere Kunden ergeben sich dadurch folgende Vorteile:

- Höchste Betriebssicherheit
- Gleichbleibend hohe Liefertreue
- Lange Lebensdauer
- Erfüllung der Anforderungen des Weltmarktes

Technical progress and market success are inseparable from the high quality of Elmo Rietschle products. To guarantee this high quality level, a reliable quality assurance system has been established for monitoring all phases of production from development to delivery. This quality assurance system complies with world-wide requirements, covers all relevant norms and regulations and also meets the requirements of ISO 9001 and 14001. Consequently, our customers enjoy the following advantages:

- *Highest operating safety*
- *High delivery reliability*
- *Long service life*
- *Meeting the requirements of a global market*



Gardner Denver Standorte Gardner Denver Locations

Mit Niederlassungen und Service-Standorten in den wichtigsten Industrieländern und einem Netz von über 100 Distributoren sind wir immer in Ihrer Nähe. Das zeigt sich in schnellen Reaktionszeiten, Unterstützung vor Ort in der Landessprache und Vertrautheit mit den örtlichen Gegebenheiten.

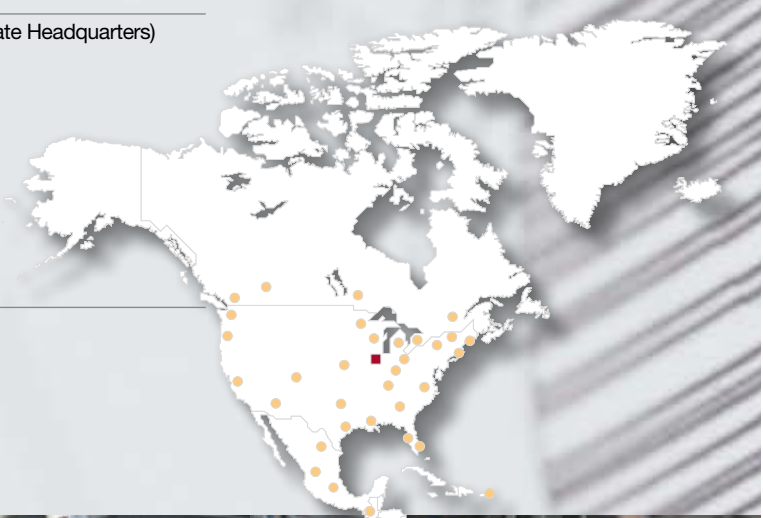
Our manufacturing and service locations in all major countries and a network of more than 100 distributors worldwide makes sure we are near you – wherever that may be. For you this translates into fast response times, on-site support and competent staff familiar with your location.

USA • USA

Quincy, Illinois (Corporate Headquarters)

Brasilien • Brasil

Curitiba



- Konzernzentrale • Corporate Headquarters
- Vertrieb / Service Büro • Sales / Service Location
- Werk • Manufacturing Location
- Unsere Partner • Our Partners

Großbritannien • United Kingdom

Alton

Schweden • Sweden

Bandhagen

Niederlande • Netherlands

Woerden

Dänemark • Denmark

Holbaek

Tschechische Republic / Slowakei

Czech Republic / Slovakia

Brno

Frankreich • France

Montrouge

Italien • Italy

Cormano

Deutschland • Germany

Bad Neustadt

Schopfheim

Österreich • Austria

Vienna

Schweiz • Switzerland

Birmenstorf

Finnland • Finland

Helsinki

China • China

Hong Kong

Shanghai

Wuxi

Japan • Japan

Tokyo

Südkorea • South Korea

Seoul

Taiwan • Taiwan

Taipei



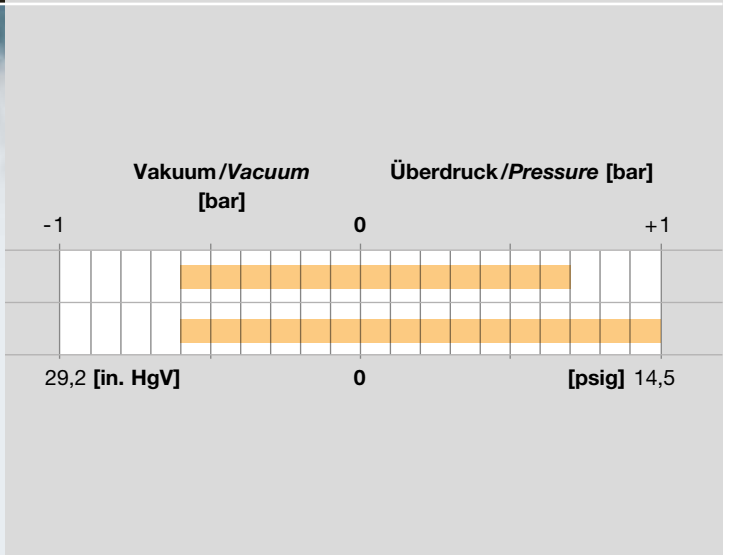
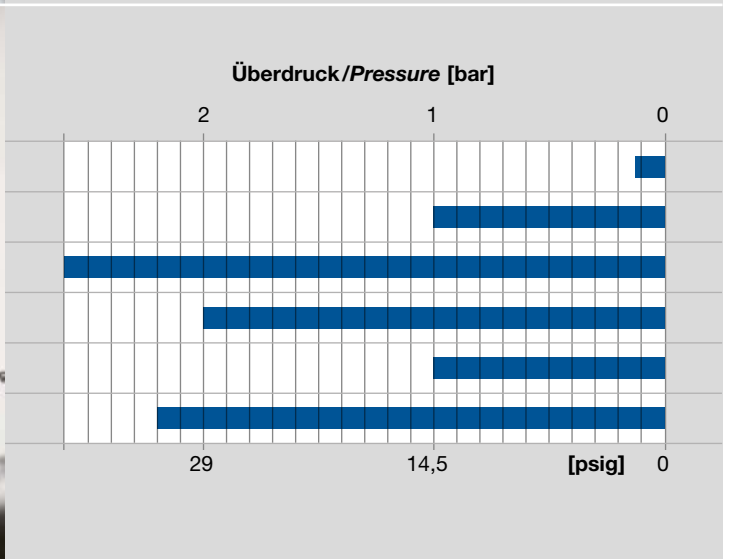
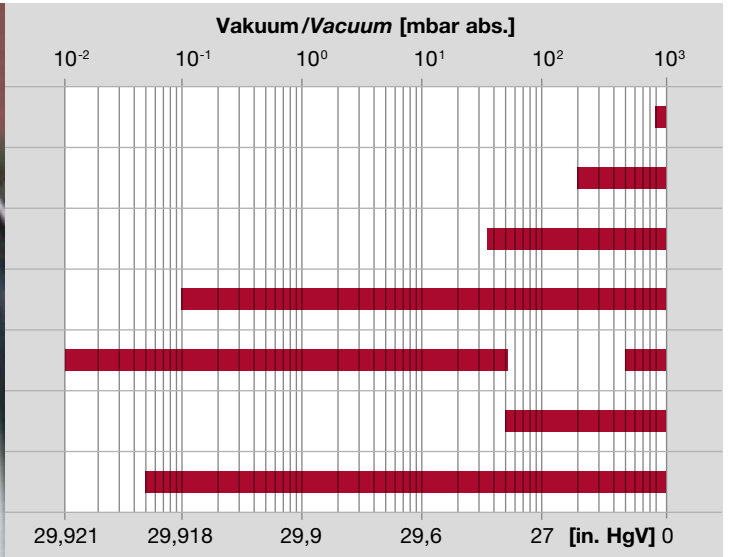
Australien • Australia

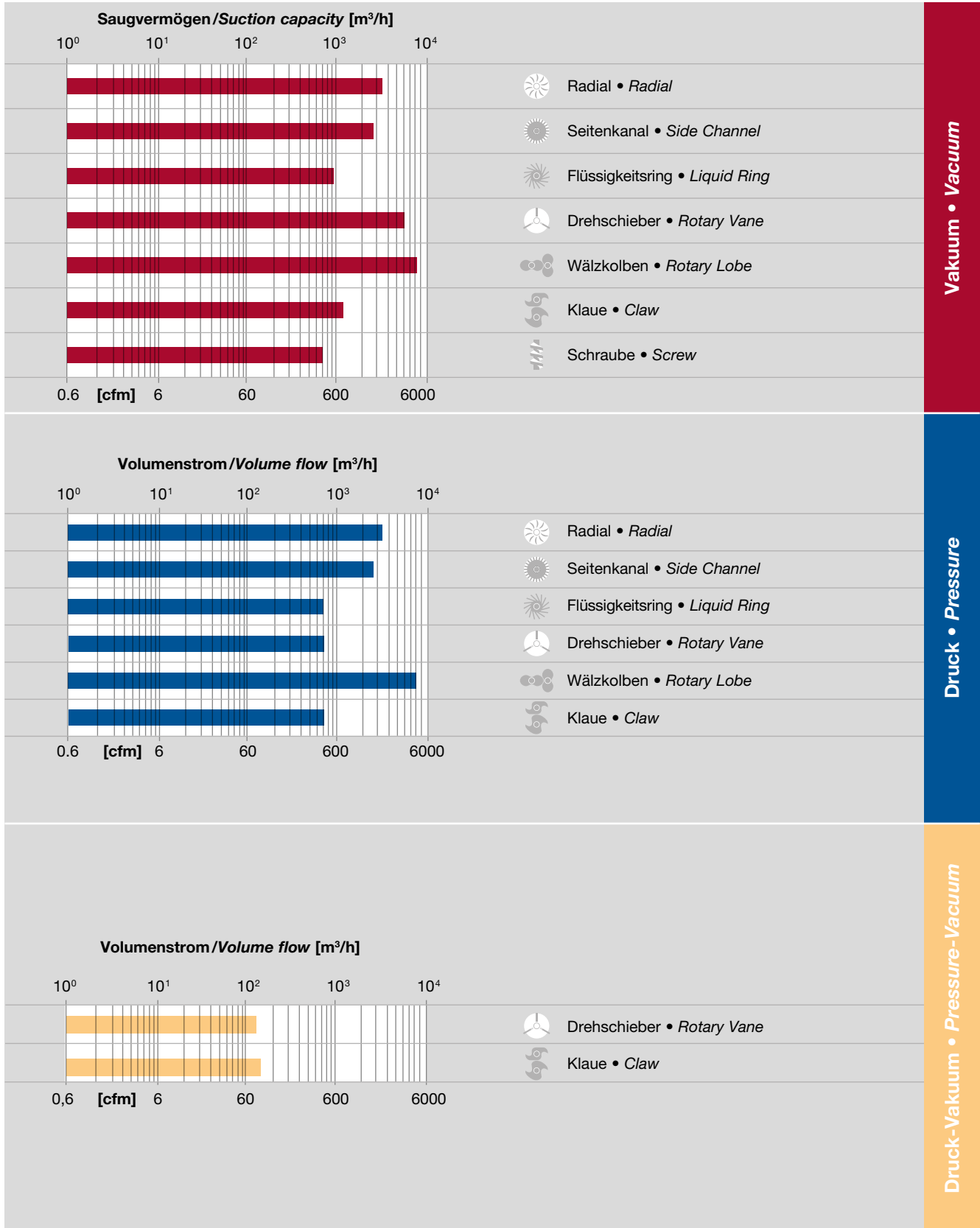
Sydney

Neuseeland • New Zealand

Auckland

Leistungsbereiche Operating Range







www.gd-elmorietschle.de
er.de@gardnerdenver.com

**Gardner Denver
Schopfheim GmbH**
Roggenbachstraße 58
79650 Schopfheim · Deutschland
Tel. +49 7622 392-0
Fax +49 7622 392-300

**Gardner Denver
Deutschland GmbH**
Industriestraße 26
97616 Bad Neustadt · Deutschland
Tel. +49 9771 6888-0
Fax +49 9771 6888-4000

**Gardner
Denver**

Elmo Rietschle is a brand of
Gardner Denver's Industrial Products
Group and part of Blower Operations.