



Pompes centrifuges

Pompes centrifuges Johnson Pump



Conformes aux normes EN 733 (DIN 24255), ISO 5199 & EN 22858
(ISO 2858 / DIN 24256) ou API 610.

> Johnson
Pump®



EN 733

ISO 2858

ISO 5199

API 610

Applications



AGROALIMENTAIRE

Friture de poisson, ramollissement de graisses, chips, usines de lait en poudre, etc...



BITUME

Production d'asphalte, de routes et de matériaux de couverture, etc...



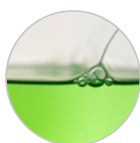
CAOUTCHOUC ET PLASTIQUES

Moulage par injection, ruban de PVC, fibres synthétiques, etc...



SYSTÈMES DE PRODUCTION MARINS ET FLOTTANTS

Chauffe-réservoirs et préchauffage du carburant, génération de vapeur, etc...



CHIMIE

Agitateurs, réacteurs, dispositifs de séchage, polymérisation, plastiques, etc...



PAPIER ET BOIS

Rouleaux presseurs, cartons, laveuses, séchoirs, lame de plancher, panneaux de bois, etc...



Pompes centrifuges

La gamme Combi de Johnson Pump

Le système Combi est un programme modulaire de pompes centrifuges monocellulaires qui offre un haut niveau d'interchangeabilité entre les différentes constructions.

La gamme Combi offre une grande variété de pompes centrifuges horizontales, verticales ou submersibles.

Modules

Le système Combi peut être divisé en plusieurs modules :

- palier
- étanchéité d'arbre
- diamètre d'arbre
- diamètre d'impulseur nominal
- hydraulique (combinaison impulseur/corps)

Toujours la bonne pompe

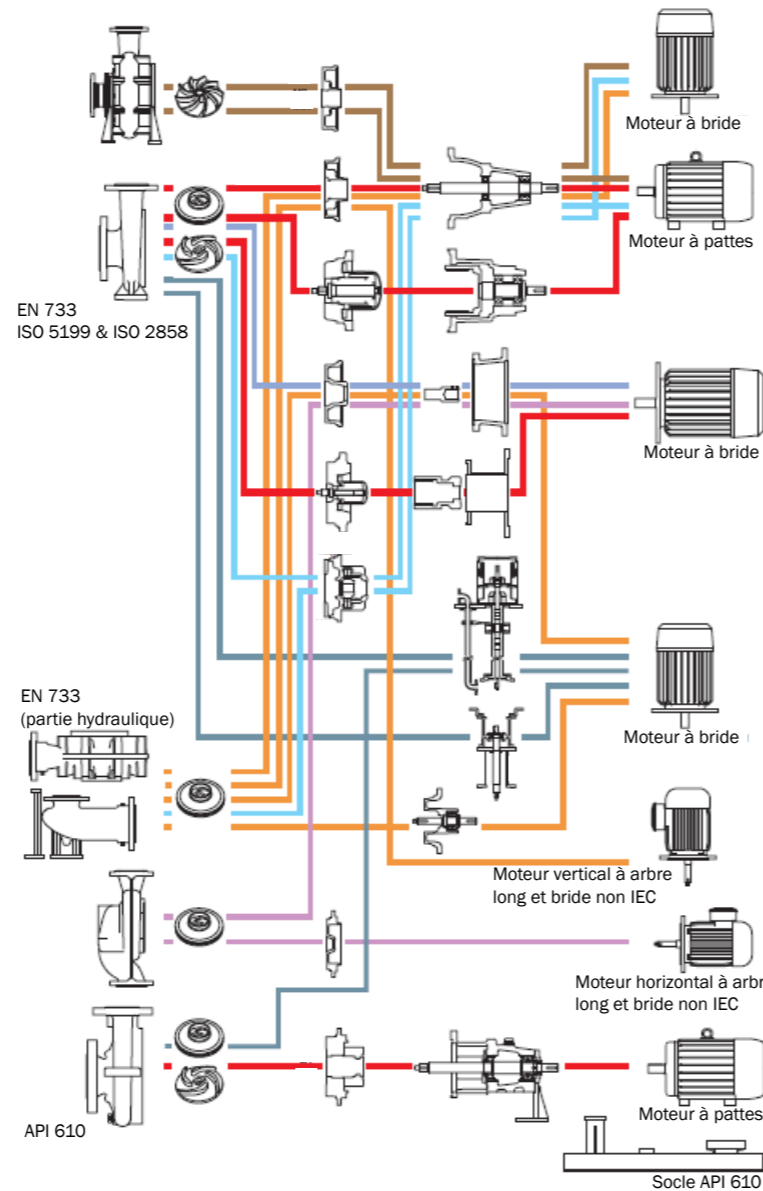
Le concept modulaire offre la possibilité de construire la pompe de votre choix. Il permet une grande interchangeabilité de pièces entre les différentes constructions et les différents modèles de la gamme.

Ceci, associé à une large gamme de matériaux disponibles, nous permet de vous fournir la pompe spécifique à votre application et de répondre parfaitement à vos besoins.

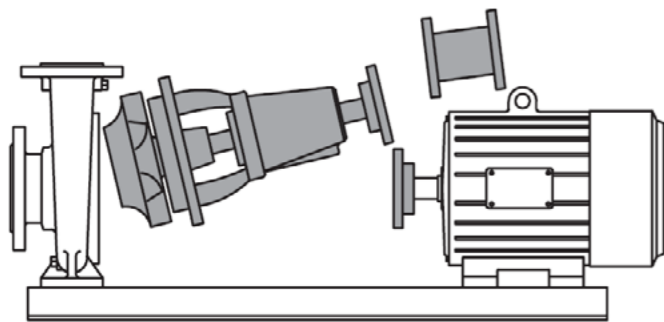
Pièces détachées et maintenance

La grande interchangeabilité des pièces détachées parmi les différentes familles de pompes et même les différentes tailles limite fortement vos stocks de pièces.

La maintenance des pompes Combi est simple grâce à l'utilisation de composants standard et au principe Back-Pull-Out



- | | | | |
|--|--------------------------------|--|------------------------------|
| | Particules solides ou gazeuses | | Immergée avec moteur étanche |
| | Pompes normalisées | | Verticale |
| | Monobloc compact | | InLine |
| | Auto-amorçante | | |



Pompes centrifuges

Étanchéité d'arbre

Les pompes normalisées Combi offrent une large gamme d'options d'étanchéités d'arbres, parmi une variété de matériaux, allant du kit de tresses, aux garnitures mécaniques ou aux solutions à entraînement magnétique, garantissant une étanchéité d'arbre optimale pour votre application.

Grâce au système modulaire combi, la construction est adaptée en fonction de chaque diamètre d'arbre. C'est-à-dire que chaque étanchéité d'arbre peut être réalisée (dans le même espace) dans le couvercle de pompe.

De plus, des garnitures à cartouche peuvent être montées pour faciliter le remplacement d'un kit complet d'étanchéité d'arbre. En particulier, les pompes normalisées API 610 sont conçues pour s'adapter à toutes les garnitures à cartouches API 682.

Étanchéité par tresses standard



Tresse simple, chemise d'arbre



Tresse simple, chemise d'arbre, boîtier d'arrosage



Tresse simple, chemise d'arbre, enveloppe de refroidissement

Garnitures mécanique conformes à EN 12756 (DIN24960)



Garniture mécanique



Garniture mécanique simple non compensée, chemise d'arbre



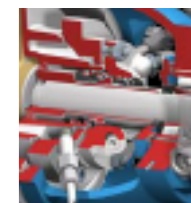
Garniture mécanique simple compensée, chemise d'arbre



Garniture mécanique simple non compensée, protection anti marche à sec ou quench sans pression, chemise d'arbre



Garniture mécanique simple compensée, protection anti marche à sec ou quench sans pression, chemise d'arbre



Garniture mécanique simple non compensée, enveloppe de chauffage / refroidissement, chemise d'arbre



Garniture mécanique simple compensée, enveloppe de chauffage / refroidissement, chemise d'arbre



Garniture simple, simple avec quench ou double en cartouche

Garniture mécanique API 682

La chambre de nos pompes API 610 est conçue pour recevoir tout type de garniture mécanique, en particulier les garnitures cartouche API 682.



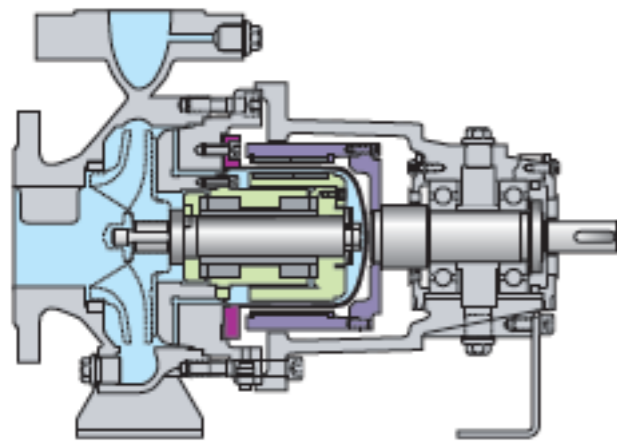
Pompes centrifuges

Entraînement magnétique

- ✓ Idéale pour le transfert de produits dangereux ou très coûteux. Permet de véhiculer tout type de liquide de faible viscosité, propre ou légèrement contaminé mais amagnétique, liquide agressif.
- ✓ L'option entraînement magnétique est disponible en deux versions : en pompe arbre nu pour un montage classique sur châssis et en version monobloc qui permet un gain de place.
- ✓ Facilement convertible en pompes Combi à garniture mécanique.
- ✓ Les solutions d'entraînement magnétique SPX FLOW sont faciles à maintenir et sont certifiées ATEX.

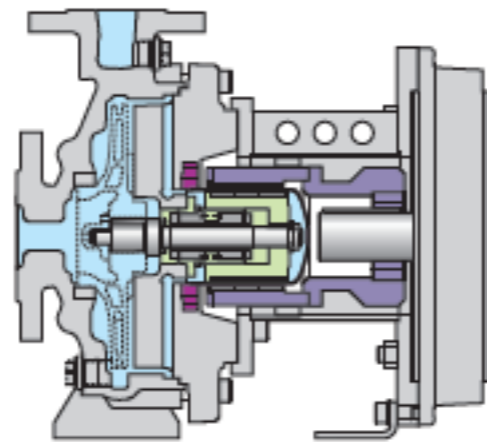


Montage en arbre nu



| Caractéristiques principales | |
|--------------------------------|-------------------|
| Débit max. (m ³ /h) | 550 |
| Hauteur max. (m) | 160 |
| Pression max. (bar) | 25 |
| Température max. (°C) | 350 |
| Viscosité max. (mPas) | 150 |
| Puissance max. (kW) | 99 à 3 500 tr/min |
| Couple max. (Nm) | 315 |

Pompe monobloc avec entraînement magnétique



| Caractéristiques principales | |
|--------------------------------|-------------------|
| Débit max. (m ³ /h) | 280 |
| Hauteur max. (m) | 140 |
| Pression max. (bar) | 25 |
| Température max. (°C) | 200 |
| Viscosité max. (mPas) | 150 |
| Puissance max. (kW) | 45 à 3 500 tr/min |
| Couple max. (Nm) | 168 |

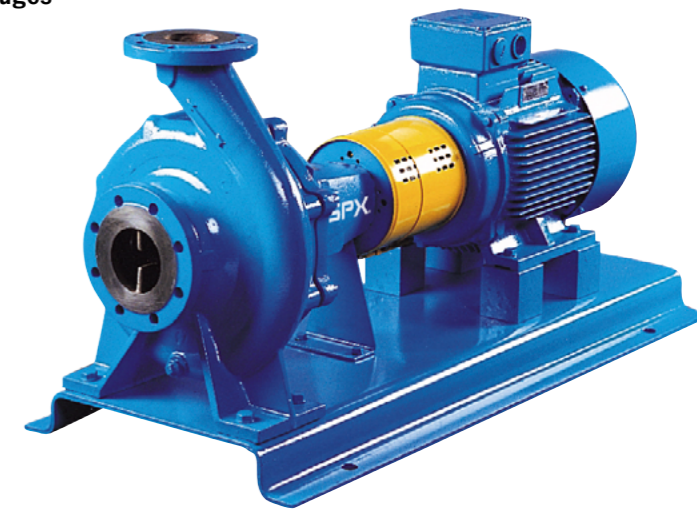


Pompes centrifuges

Pompes normalisées CombiNorm

Pompe utilisée ou à usage général conforme à la norme EN 733

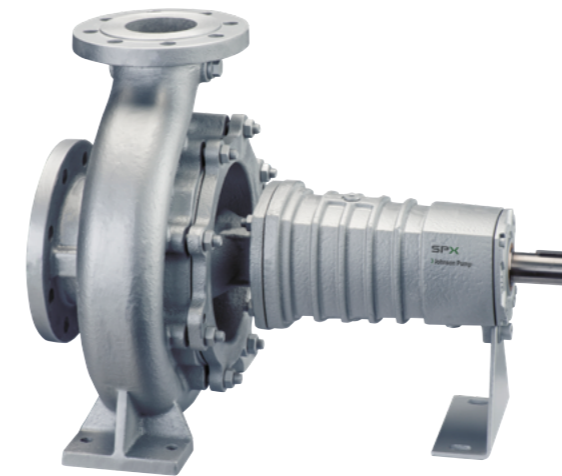
| Caractéristiques principales | |
|--------------------------------|--------------------------------|
| Débit max. (m ³ /h) | 1 500 |
| Hauteur max. (m) | 160 |
| Pression max. (bar) | 16 |
| Température max. (°C) | 200 |
| Vitesse max. (tr/min) | 3 600 |
| Matériaux | Fonte, Fonte nodulaire, Bronze |



Pompes à fluide thermique / eau surchauffée CombiTherm

Spécialement développée pour les applications de fluide thermique (DIN 4754) et d'eau surchauffée (données et dimensions conformes à EN 733)

| Caractéristiques principales | |
|--------------------------------|---|
| Débit max. (m ³ /h) | 400 |
| Hauteur max. (m) | 160 |
| Pression max. (bar) | 16 |
| Température max. (°C) | Fluide thermique : 350 Eau surchauffée : 190 |
| Vitesse max. (tr/min) | 3 600 |
| Matériaux | Fonte nodulaire |



Pompes auto-amorçantes FreFlow

Horizontale, gère les produits gazeux et avec particules

| Caractéristiques principales | |
|--------------------------------|---------------------------------|
| Débit max. (m ³ /h) | 350 |
| Hauteur max. (m) | 80 |
| Pression max. (bar) | 9 |
| Température max. (°C) | 95 |
| Vitesse max. (tr/min) | 3 600 |
| Matériaux | Fonte, Bronze, Acier inoxydable |



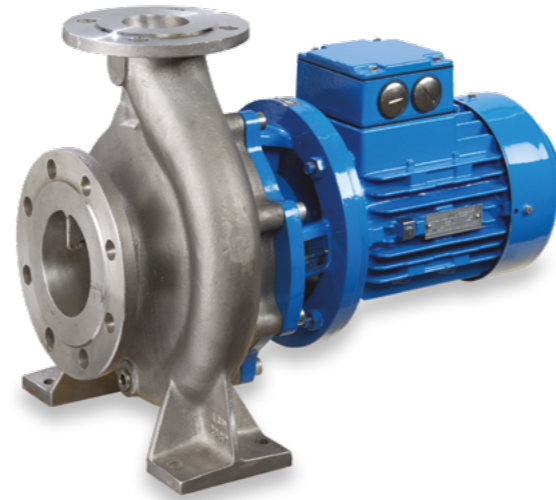


Pompes centrifuges

Pompes monoblocs CombiBloc

Pompe compacte monobloc, moteur standard à bride CEI

| Caractéristiques principales | |
|--------------------------------|---------------------------------|
| Débit max. (m ³ /h) | 850 |
| Hauteur max. (m) | 105 |
| Pression max. (bar) | 10 |
| Température max. (°C) | 120 |
| Vitesse max. (tr/min) | 3 600 |
| Matériaux | Fonte, Bronze, Acier inoxydable |



Pompes verticales CombiFlex

Coude d'aspiration à position variable, hydraulique conforme à EN 733

| Caractéristiques principales | |
|--------------------------------|--|
| Débit max. (m ³ /h) | 1 500 |
| Hauteur max. (m) | 160 |
| Pression max. (bar) | 25 |
| Température max. (°C) | 200 |
| Vitesse max. (tr/min) | 3 600 |
| Matériaux | Fonte, Fonte nodulaire, Bronze, Acier inoxydable |



Pompes submersibles CombiSump

Pompe verticale avec moteur sec, conforme à EN 733, EN 22858 et API 610

| Caractéristiques principales | |
|--------------------------------|---|
| Débit max. (m ³ /h) | 1 500 |
| Hauteur max. (m) | 160 |
| Pression max. (bar) | 16 |
| Température max. (°C) | 160 |
| Vitesse max. (tr/min) | 3 600 |
| Matériaux | Fonte, Fonte nodulaire, Bronze, Acier inoxydable, Acier carbone, Acier Cr 13% |

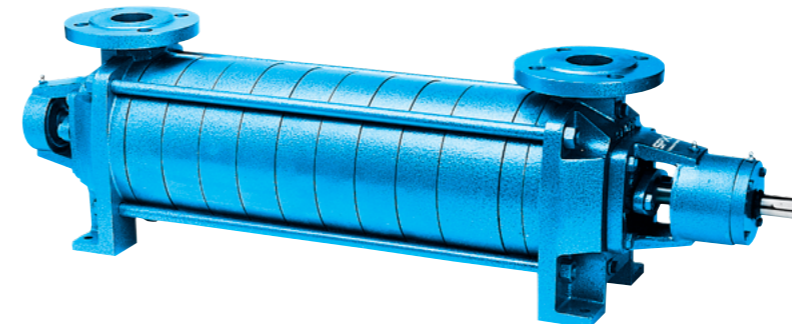


Pompes centrifuges

Pompes en ligne CombiLine

Pompe de circulation monobloc, fixation sur arbre long du moteur

| Caractéristiques principales | |
|--------------------------------|-------|
| Débit max. (m ³ /h) | 500 |
| Hauteur max. (m) | 35 |
| Pression max. (bar) | 10 |
| Température max. (°C) | 140 |
| Vitesse max. (tr/min) | 1 800 |
| Matériaux | Fonte |



Pompes multicellulaires Multistage

Horizontale, auto-amorçante

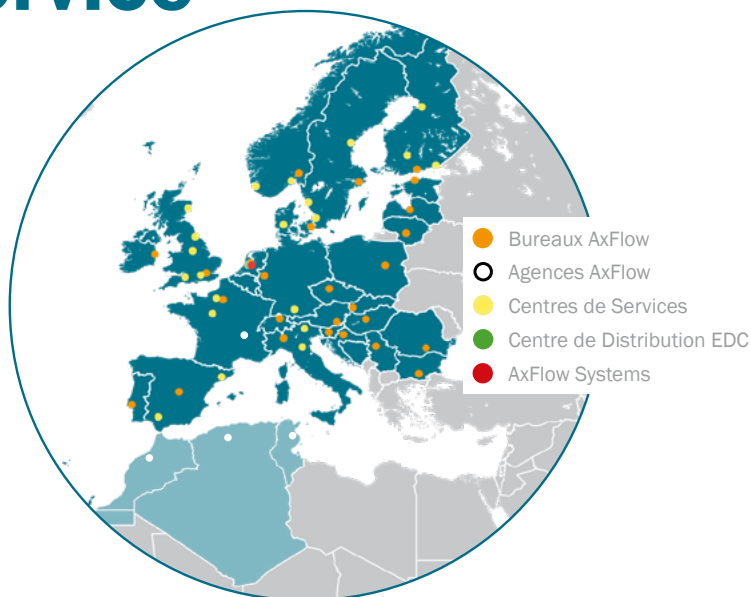
| Caractéristiques principales | |
|--------------------------------|-------|
| Débit max. (m ³ /h) | 100 |
| Hauteur max. (m) | 340 |
| Pression max. (bar) | 40 |
| Température max. (°C) | 120 |
| Vitesse max. (tr/min) | 3 600 |
| Matériaux | Fonte |

L'expertise au service de vos process

Une gamme de premier rang mondial dédiée à vos process

AxFlow France, filiale à 100% du Groupe AxFlow, offre une gamme complète et de haute qualité d'équipements dédiés à la gestion des fluides. Cette gamme se compose de pompes volumétriques et centrifuges, de systèmes de dosage/mélange, d'agitateurs, d'échangeurs thermiques, de vannes, d'homogénéisateurs, de séparateurs centrifuges, d'équipements dédiés à l'environnement et à l'analyse.

A cela nous apportons une véritable valeur ajoutée grâce à une offre complète de services incluant le support technique de nos spécialistes, la maintenance préventive et curative de vos produits, la livraison sur stock etc.



Conseil

Notre personnel hautement qualifié et formé à vos métiers vous conseille sur le choix des équipements et solutions techniques dont vous avez besoin en effectuant un audit de votre process.



Livraison sur stock

Notre centre de distribution européen situé aux Pays-Bas nous permet de garantir des délais de livraison de nos pièces détachées sous 24 à 48h. Nous disposons de plus de 6 600 références en stock et d'un stock local de 10 000 pièces.



Maintenance et Réparation 7j/7j

AxFlow propose toutes opérations de maintenance préventive et curative sur vos produits en atelier ou dans vos locaux. Grâce à nos 5 centres de services de Tours, d'Evreux, de Valenciennes, de Saint Brieuc, Dinan et l'ouverture prochaine de nouveaux centres, nos experts sont plus proches de vous et peuvent intervenir sur toute la France, la Belgique et le Luxembourg.



Equipements clé en main

Petit, moyen ou grand. Une question de perspective, pas de taille! AxFlow propose des ensembles clés en main conçus et fabriqués spécifiquement pour votre application et votre site.

Contactez-nous! 

+33 (0)1 30 68 41 41 - info@axflow.fr

Pour toute autre information sur nos produits, rendez-vous sur **www.axflow.fr**

fluidity.nonstop® représente notre engagement en faveur d'un niveau inégalé de service, de qualité produit, de performances et de compétences. Nous sommes le premier spécialiste européen du transfert de « liquides difficiles », et nous mettons tout en oeuvre pour maintenir cette position.

Siège social - 87, rue des Poiriers - ZA Sainte Apolline - 78370 Plaisir
Tél: +33 (0)1 30 68 41 41 - Fax: +33(0)1 30 68 41 00

Site de Tours - 3, rue René Cassin - 37390 Notre Dame d'Oé
Tél.: +33(0)2 47 458 458

Site d'Evreux - Rue de la Croix Prunelle - 27220 Saint-André-de-l'Eure
Tél.: +33(0)2 32 37 49 06

E-mail: info@axflow.fr - Site internet: www.axflow.fr



AXFLOW
fluidity.nonstop