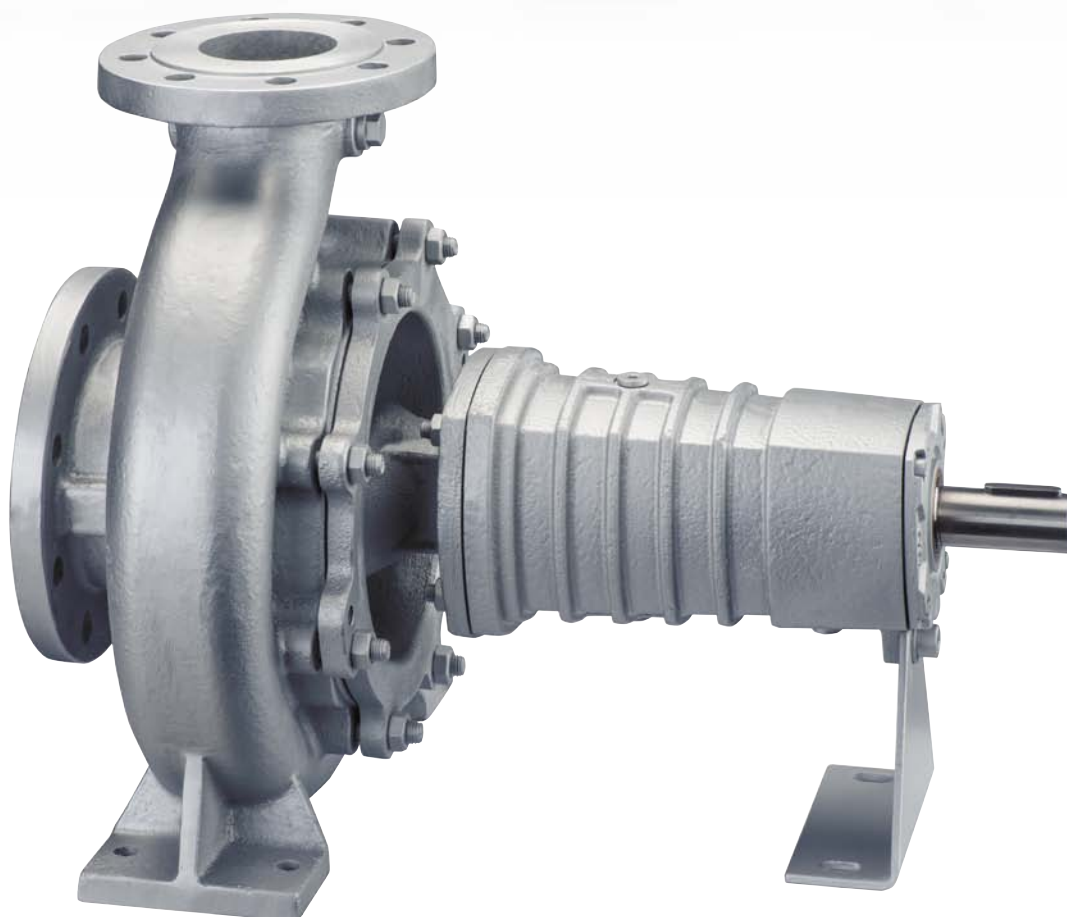


CombiTherm

POMPA CENTRIFUGA PER APPLICAZIONI CON OLIO DIATERMICO / ACQUA CALDA



La SPX Johnson Pump CombiTherm è stata sviluppata appositamente per applicazioni con olio diatermico (DIN 4754) ed acqua calda EN12953-6 (DIN 4752) (valori nominali e dimensioni secondo EN 733 (DIN 24255)). CombiTherm assicura temperature di processo uniformi mantenendo il calore eccessivo lontano dalla tenuta meccanica e dai cuscinetti. CombiTherm è progettata per non richiedere alcun raffreddamento esterno per applicazioni entro i parametri di progetto. La boccola di strozzatura, il cuscinetto portante e il posizionamento della tenuta riducono la circolazione e la temperatura per tutta la lunghezza della pompa. Ciò riduce enormemente la temperatura in corrispondenza delle superfici di tenuta e dei cuscinetti. A temperature del liquido di 250°C (482°F) all'ingresso della pompa corrispondono temperature di soli 100°C (212°F) in corrispondenza delle superfici di tenuta.

La pompa CombiTherm è stata sviluppata nell'ambito del programma modulare Combi. Il nostro design modulare assicura la massima intercambiabilità dei componenti tra le varianti e altri tipi di pompa del sistema Combi; in questo modo viene limitato notevolmente il numero di ricambi che devono essere tenuti a magazzino.

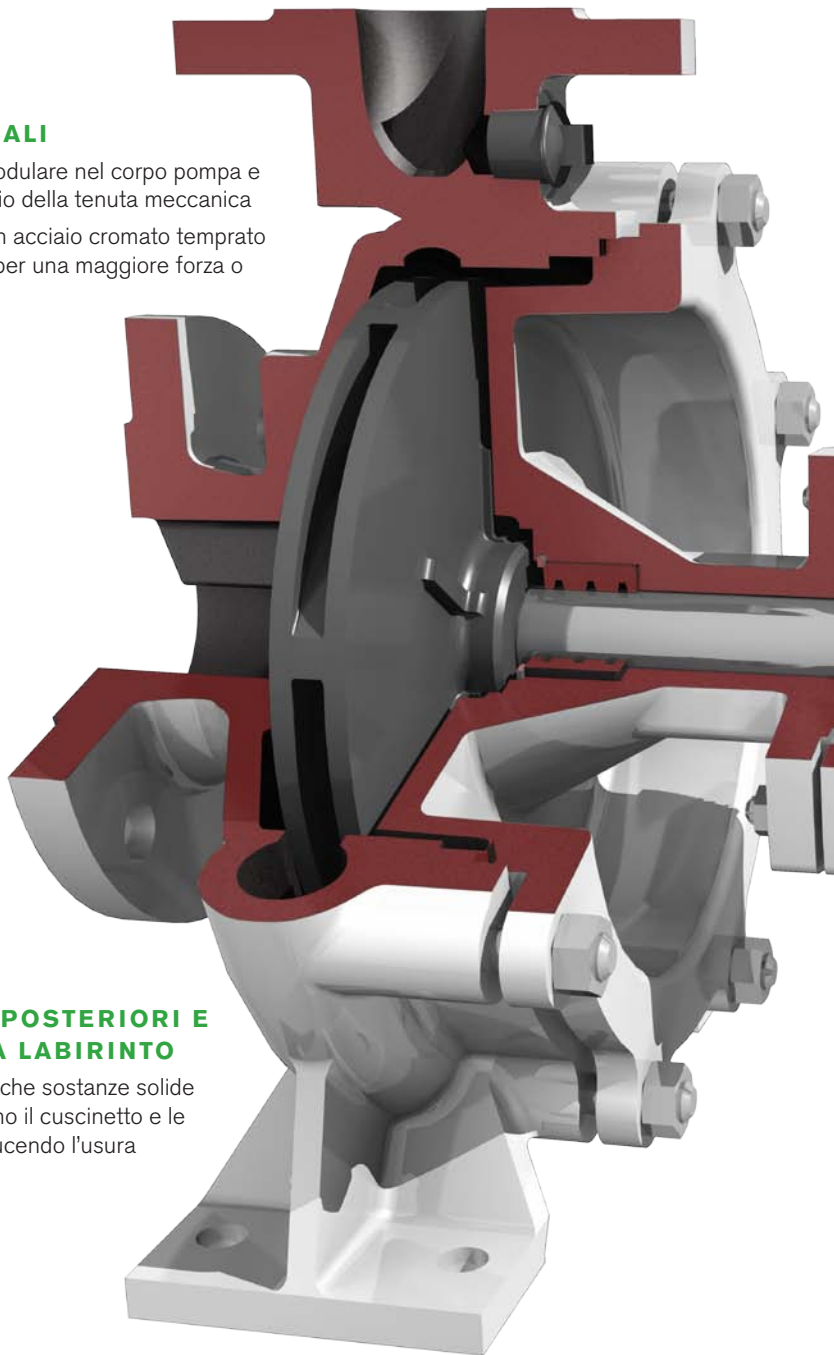
SPX offre anche una linea completa di filtri, valvole e scambiatori di calore.

Con sede a Charlotte, Carolina del Nord, la SPX Corporation (NYSE: SPW) è una multinazionale manifatturiera leader del settore che opera in oltre 35 paesi. Le tecnologie ed i prodotti altamente specializzati e progettati dall'azienda si concentrano nella Flow Technology e nell'Energy Infrastructure. Molte delle soluzioni innovative di SPX svolgono un ruolo decisivo nel far fronte alla richiesta crescente di elettricità ed alimenti e bevande lavorati, soprattutto nei mercati emergenti.

I prodotti dell'azienda includono sistemi di lavorazione degli alimenti per l'industria degli alimenti e delle bevande, componenti di flusso critici per il trattamento di olio e gas, trasformatori elettrici per aziende fornitrici di energia elettrica e sistemi di raffreddamento per centrali elettriche. Per maggiori informazioni, visitare il sito www.spx.com

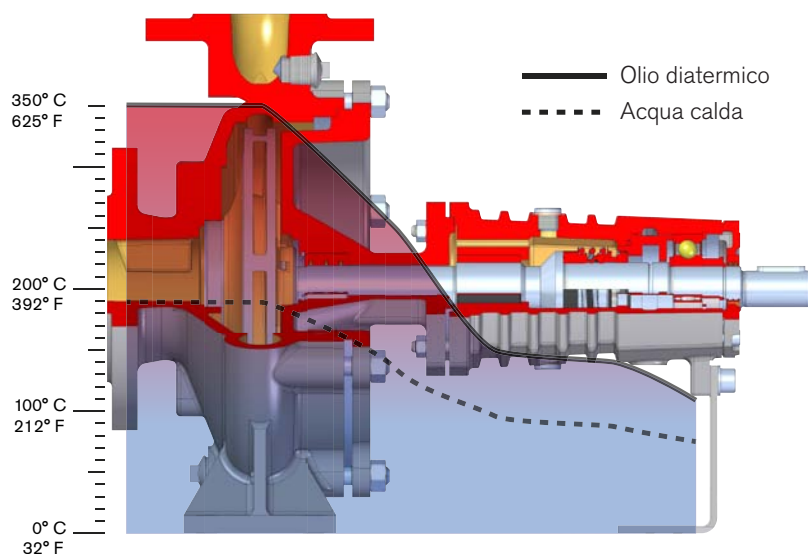
MATERIALI

- Ghisa nodulare nel corpo pompa e coperchio della tenuta meccanica
- Albero in acciaio cromato temprato al 17% per una maggiore forza o durata



PALETTE POSTERIORI E TENUTA A LABIRINTO

- Impedisce che sostanze solide raggiungano il cuscinetto e le tenute, riducendo l'usura



Variazioni di temperatura tipiche all'interno di una pompa CombiTherm: da un massimo di 350°C (625°F) in corrispondenza della girante a 150 – 140°C (284 – 302°F) in corrispondenza della camera della tenuta e a 110°C (230°F) in corrispondenza dei cuscinetti.

CombiTherm

Pompa di circolazione per applicazioni con olio diatermico e acqua calda

CUSCINETTO A STRISCIAMENTO

- Lubrificato dal liquido

TENUTA MECCANICA STANDARD

- Esecuzione della tenuta in base alla temperatura ed al liquido pompato
- Ottimizzata per una lunga durata
- Non è necessario alcun raffreddamento esterno

RULLI CILINDRICI

- Ingrassati a vita, esenti da manutenzione
- Cuscinetto a sfere oppure a doppia corona di sfere

DISTANZA E AREE DI RAFFREDDAMENTO

- Tenuta protetta dal contatto immediato con il liquido pompato
- Consente la dissipazione del calore eccessivo dal liquido pompato prima di raggiungere la tenuta meccanica e i cuscinetti

MANUTENZIONE AGEVOLE

- Modulo di estrazione posteriore; non è necessario rimuovere la pompa dalle tubazioni

Dati tecnici

Capacità massima:	350 m ³ /h (1541 GPM) [50 Hz] 400 m ³ /h (1761 GPM) [60 Hz]
Prevalenza massima:	110 m (361 ft) [50 Hz] 160 m (525 ft) [60 Hz]
Temperatura massima del liquido:	Olio diatermico 350°C (662°F), Acqua calda 190°C (374°F)
Massima pressione di esercizio:	16 bar (232 psi)
Velocità massima:	3600 giri/min.

MATERIALI	
CORPO POMPA	GHISA NODULARE
GIRANTE	GHISA O ACCIAIO INOSSIDABILE
COPERCHIO A TENUTA MECCANICA	GHISA NODULARE
ALBERO DELLA POMPA	ACCIAIO CROMATO AL 17%
MATERIALE A TENUTA MECCANICA	GRAFITE/CrMo-ACCIAIO O GRAFITE/SiC

Applicazioni tipiche

TRASFERIMENTO TERMICO CON OLIO DIATERMICO

Sistemi OEM, mantenimento della temperatura in equipaggiamenti rivestiti



SISTEMI NAVALI E DI GALLEGGIAMENTO

Riscaldatori per serbatoi del carburante e preriscaldamento del carburante, riscaldamento del carico e del prodotto, generazione di vapore



FOOD

Forni, friggitorie di pesce, distillazione di acidi grassi e glicerina, ammorbidimento del grasso, patatine, impianti per la produzione di latte in polvere.



BITUME

Produzione di asfalti, strade e coperture per tetti



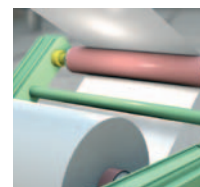
GOMMA E PLASTICA

Stampaggio a iniezione, nastro in OVC, fibre sintetiche



SOSTANZE CHIMICHE

Agitatori, reattori, impianti di essiccazione, polimerizzazione, plastica



CARTA E LEGNA

Rulli di calandratura, cartone, lavatrici, essiccatoi, tavole per pavimenti e pannelli di legno

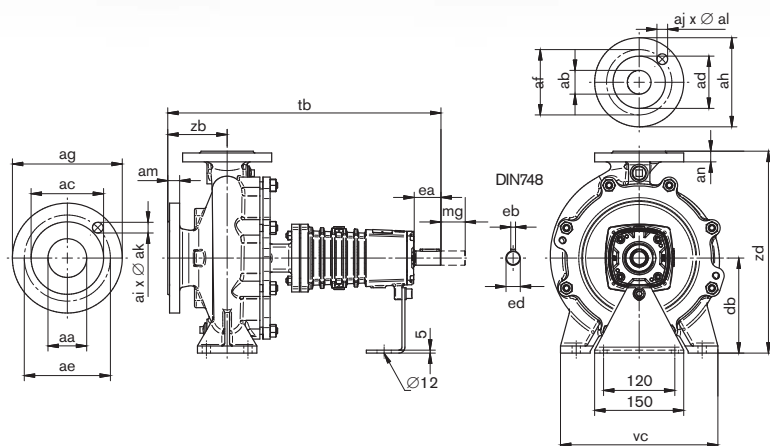


CIRCOLAZIONE DELL'ACQUA CALDA AD ALTE TEMPERATURE

Ospedali, sistemi di riscaldamento

Dimensioni

Disegni dimensionali CAD disponibili su richiesta.



misure in mm a meno che non sia indicato diversamente

CT	aa	ab	db	ea	eb	ed	mg	tb	vc	zb	zd	[KG]
32(C)-160	50	32	132	45	8	24	100	440	240	80	292	35
32(C)-200	50	32	160	45	8	24	100	440	240	80	340	40
32-250	50	32	180	45	8	24	100	460	320	100	405	61
40C-160	65	40	132	45	8	24	100	440	240	80	292	37
40C-200	65	40	160	45	8	24	100	460	265	100	340	44
40-250	65	40	180	45	8	24	100	460	320	100	405	53
50C-160	65	50	160	45	8	24	100	460	265	100	340	40
50C-200	65	50	160	45	8	24	100	460	265	100	360	45
50C-250	65	50	180	45	8	24	100	460	320	100	405	56
65C-160	80	65	160	45	8	24	100	460	280	100	360	45
65C-200	80	65	180	45	8	24	140	460	320	100	405	52
65A-250	80	65	200	75	10	32	140	570	360	100	450	80
80C-160	100	80	180	45	8	24	140	485	320	125	405	53
80C-200	100	80	180	75	10	32	140	595	345	125	430	72
80C-250	100	80	200	75	10	32	140	595	400	125	480	86
100-160	125	100	200	75	10	32	100	595	360	125	515	88
100C-200	125	100	200	75	10	32	140	595	360	125	480	99
100C-250	125	100	225	75	10	32	140	610	400	140	505	97
125-250	150	125	250	75	10	32	140	610	400	140	605	123

FLANGE IN BASE A ISO 7005 PN16 ≅ EN1092-2

aa	ab	ac	ad	ae	af	ag	ah	ai x ak	aj x al	am	an
50	32	102	78	125	100	165	140	4 X 18	4 X 18	20	18
65	40	122	88	145	110	185	150	4 X 18	4 X 18	20	18
65	50	122	102	145	125	185	165	4 X 18	4 X 18	20	20
80	65	138	122	160	145	200	185	4 X 18	4 X 18	22	20
100	80	158	138	180	160	220	200	8 X 18	8 X 18	22	22
125	100	188	158	210	180	250	220	8 X 18	8 X 18	24	22
150	125	212	188	240	210	285	250	8 X 23	8 X 18	24	24

FLANGE IN BASE A ISO 7005 PN16/ASME B16.5 150 LBS DRILLED (ANSI 150LBS)

aa*	ab*	ac*	ad*	ae*	af*	ag*	ah*	ai x ak*	aj x al*	am*	an*
1.97	1.26	3.62	2.50	4.75	3.50	6.50	5.51	4 X ¾	4 X ¾	0.79	0.71
2.56	1.57	4.12	2.88	5.50	3.88	7.28	5.91	4 X ¾	4 X ¾	0.79	0.71
2.56	1.97	4.12	3.62	5.50	4.75	7.28	6.50	4 X ¾	4 X ¾	0.79	0.79
3.15	2.56	5.00	4.12	6.00	5.50	7.87	7.28	4 X ¾	4 X ¾	0.87	0.79
3.94	3.15	6.19	5.00	7.50	6.00	8.66	7.87	8 X ¾	4 X ¾	0.87	0.87
4.92	3.94	7.31	6.19	8.50	7.50	9.84	8.66	8 X ¾	8 X ¾	0.94	0.87
5.91	4.92	8.50	7.31	9.50	8.50	11.22	9.84	8 X ¾	8 X ¾	0.94	0.94

Nota bene! Le flange ASME sono disponibili solo nelle Americhe e nelle aree Asia/Pacifico

*pollici

SPX FLOW TECHNOLOGY ASSEN B.V.

Dr. A.F. Philipsweg 51, 9403 AD Assen

Casella postale 9, 9400 AA Assen, PAESI BASSI

P: +31 (0)592 37 67 67

F: +31 (0)592 37 67 60

E: johnson-pump.nl.support@spx.com

PER IL VOSTRO RAPPRESENTANTE LOCALE:

<http://www.spx.com/en/johnson-pump/where-to-buy/>

SPX si riserva il diritto di implementare le ultime modifiche a disegni e materiali senza preavviso o obblighi in tale senso.

Le funzioni dei disegni, i materiali di costruzione e i dati dimensionali indicati nel presente bollettino, sono forniti solo a livello informativo e devono sempre essere confermati per iscritto dalla casa produttrice. Contattare il proprio rappresentante di vendita locale per informazioni sulla disponibilità del prodotto nella vostra regione. Per maggiori informazioni, visitare il sito www.spx.com e www.johnson-pump.com.

Il ">" verde è un marchio della SPX Corporation, Inc.

JP_419_IT Versione: 03/2014 Pubblicato: 08/2014

COPYRIGHT © 2014 SPX Corporation