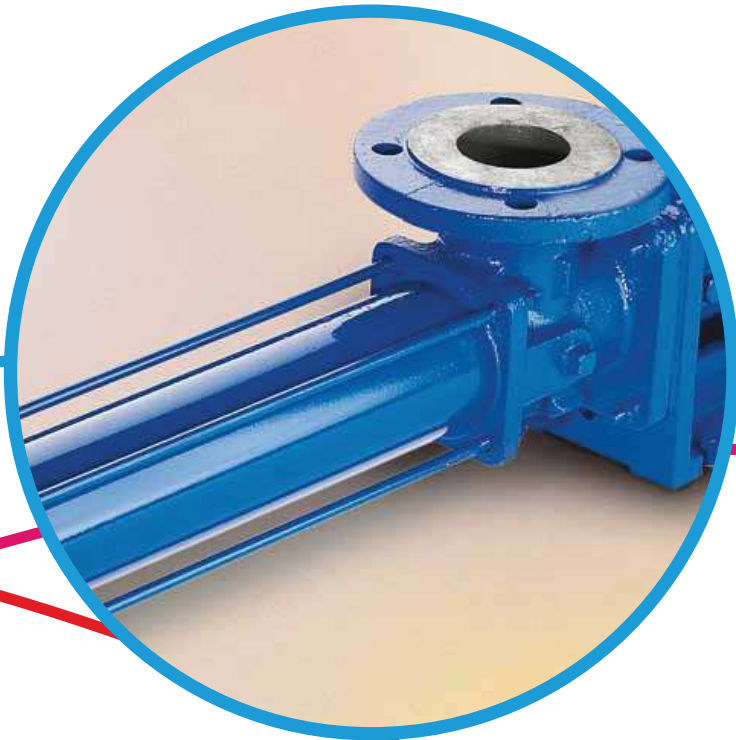


Die Serie Epsilon



NOV Mono

One Company, Unlimited Solutions





**Förderung
von Klärschlamm**

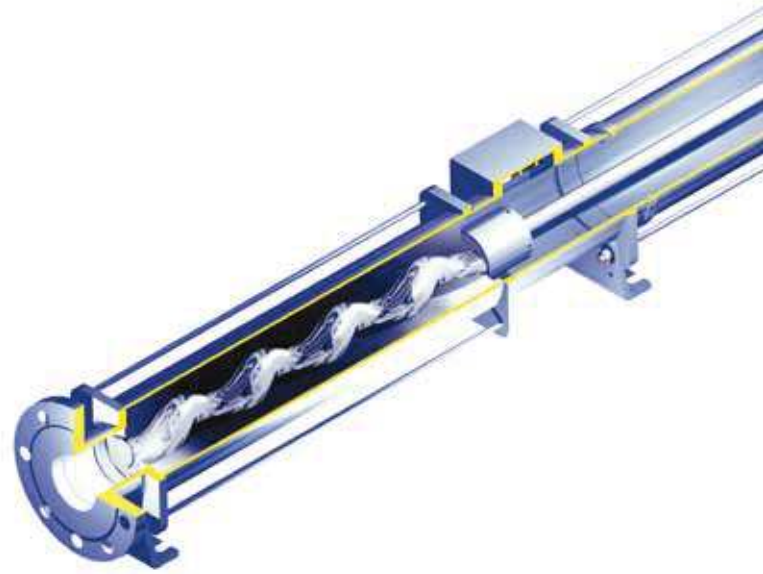
Merkmale und Vorteile

Leistung	max. 420m ³ /h
Druck	max. 24 bar
Temperatur	-10°C bis max. 110°C

Typische Anwendungen:

- Primär- und Sekundärschlamm
- Kommunal- und Industrieabwasser
- Kalkschlamm
- Entwässerter Filterkuchen
- scherempfindliche Latexemulsion
- Quark, Kompotte, Fruchtsäfte
- Rohöl, Hydrauliköl, Altöl
- Industriechemikalien und Reinigungsmittel
- Stärkeschlämme
- Glasuren
- Papierbrei
- Landwirtschaftliche Schlämme
- Entwässerung im Bergbau

**“Eine auf minimale
Lebenszykluskosten und
verminderte
Ersatzteilanforderungen
ausgelegte Exzentrerschnecken-
pumpen-Serie.”**



Konstruktionswerkstoffe

Lieferbar in Grauguss oder rostfreiem Stahl mit einer Auswahl an Rotor- und Statorwerkstoffen je nach Applikation, z.B. mit hartverchromtem Rotor und Stator aus Naturkautschuk.

Fördern unter hohem Druck / über längere Entfernungen

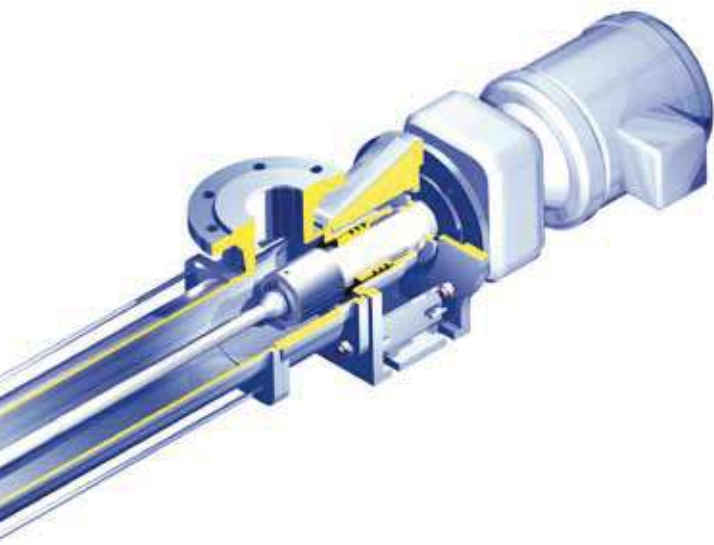
Durch Verwendung mehrstufiger Pumpen können durch Rohrleitungen mit kleinerem Durchmesser beträchtliche Projektkosteneinsparungen erzielt werden. In Reihe geschaltete Pumpen sind nicht erforderlich, um Produkte über längere Entfernungen zu befördern.

Niedrige Fließgeschwindigkeit

Weniger Verschleiß und damit längere Betriebsdauer der Pumpe. Die Zeiträume zwischen Routinewartungsarbeiten sind verlängert. Denken Sie an die Kosteneinsparungen, die Sie bei abrasiven Medien machen könnten.



Transfer von Rohabwässern aus Privathaushalten



Anschluss der Antriebswelle

Dank Flexishaft® gibt es keine Verschleißteile zwischen Antrieb und Förderelement. Da eine Schmierung entfällt, wird auch eine mögliche Produktverunreinigung ausgeschaltet.

Kürzere Flexishaft-Welle lieferbar, wenn Platzsparen Priorität ist.

10 Jahre Garantie für die Flexishaft-Welle von Mono.

Vielseitig

Kann je nach Applikation vertikal oder horizontal installiert werden. Kann in beiden Richtungen betrieben werden.

Robuste Antriebe

Speziell ausgewählte Antriebe mit fest eingestellter bzw. variabler Drehzahl gewährleisten längere Lebensdauer durch angeflanschten Antrieb.

Monoblock-Design

Minimiert die Gesamtabmessungen und verkürzt die Pumpe. Kupplung und Schutz nicht erforderlich.

Auswechselbare Komponenten

Viele Epsilon-Komponenten sind kompatibel mit Komponenten der Compact C-Serie: reduzierter Lagerbestand.

Grundplatte

Preiswerte Grundplatte mit angepasster Form.

Inspektionsdeckel

Lieferbar für Applikationen, bei denen es durch Feststoffe zu Verstopfungen kommen kann.

Schonende Förderung

Minimiert Beschädigung des Förderguts durch Scherung oder zerschlagung. Sorgt für gleichmäßigen Durchfluss von Medien mit hohen Feststoffanteilen.

Duracoat Beschichtung

Rotoren können mit Mono's hochverschleiß- und korrosionsbeständiger Spezialbeschichtung geliefert werden, um die Betriebsdauer der Rotoren zu verlängern.

Max. 8,5m Saughöhe

Tiefe Pumpensümpfe können ohne Einsatz anderen Hilfsmitteln leicht entleert werden.

Steckwelle

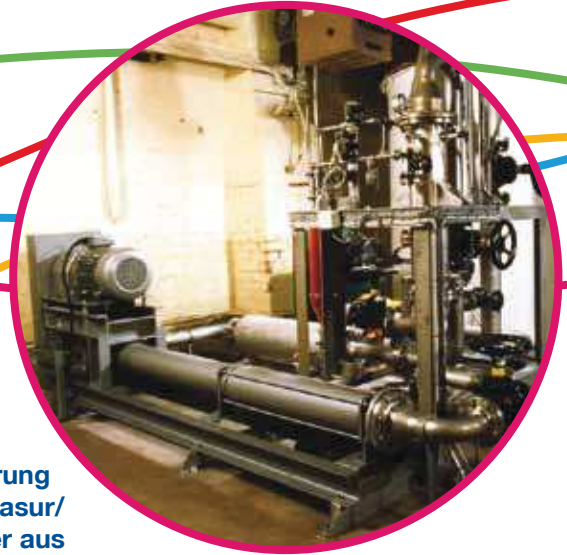
Leichte Wartung bei Montage und Demontage; mit Ausdrückvorrichtung.

Option für Wellenabdichtung

Standard: Einfachdichtung. Stopfbuchse oder doppelte mechanische Dichtung lieferbar.

Kein Gaseinschluss

Kein Luft- oder Gaseinschluss in der Pumpe. Durch die positive Abdichtung der Presspassung zwischen Rotor und Stator ist die Pumpe selbstansaugend. Diese ermöglicht zudem ein leichtes Handling dreiphasiger Flüssigkeiten, d.h. Feststoffe, Gase und Flüssigkeiten.



Förderung
von Glasur/
Wasser aus
Vorratsbehältern

Leistungsdaten

Fördermenge - m ³ /h	MODELL GROSSE	K- AUSFUHRUNG	
		0	4
225	E1BK	0	4
165	E1AK	0	4
125	E19K	0	4
97	E18K	0	4
79	E17K	0	4
57	E16K	0	4
37	E15K	0	4
22	E14K	0	4
10	E13K	0	4

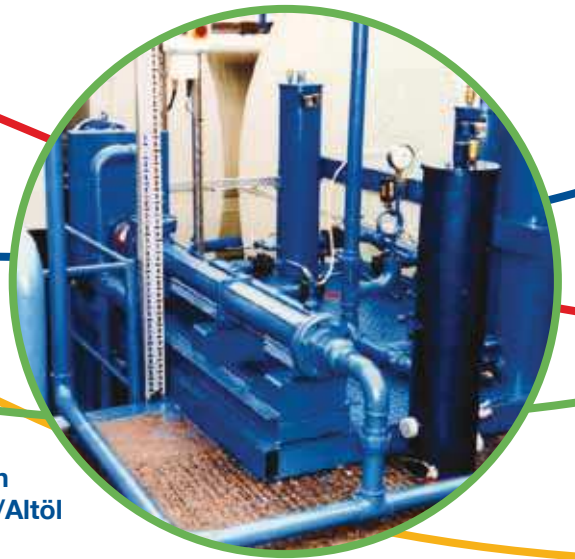
Differenzdruck (bar)

Fördermenge - m ³ /h	MODELL GROSSE	ANZAHL STUFEN		
		EINSTUFIG	ZWEISTUFIG	VIERTUFIG
420	E1E	0	6	12
290	E1D	0	6	12
210	E1C	0	6	12
140	E1B	0	6	12
94	E1A	0	6	12
71.5	E19	0	6	12
57.5	E18	0	6	12
49.5	E17	0	6	12
35.5	E16	0	6	12
25.5	E15	0	6	12
14.4	E14	0	6	12
11.3	E1X	0	6	12
6	E13	0	6	12
3.4	E12	0	6	12
1.5	E11	0	6	12

Differenzdruck (bar)

*E1BB Modelle und größer sowie verschiedene vierstufige Optionen sind ohne Welle und nicht auf einer Grundplatte mit angepasster Form erhältlich.

Mono ist Ihnen gerne bei der Pumpenauswahl behilflich.

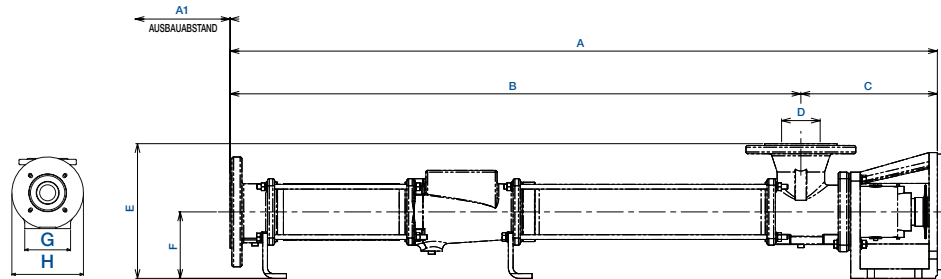
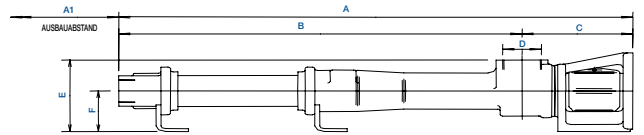


Transfer von
Hydrauliköl/Altöl

Abmessungen

Kleine Epsilon-Modelle - Standard-Flexishaft

MODELL	A	A1	B	C	D	E	F	G	H
E11B	577	105	444	133	1 1/4"	146	85	120	160
E11D	721	115	588	133	1 1/4"	146	85	120	160
E12A	577	105	444	133	1 1/4"	146	85	120	160
E12B	721	115	588	133	1 1/4"	146	85	120	160
E12D	1081	115	944	137	1 1/2"	146	85	120	160
E13K	787	90	650	137	1 1/2"	146	85	120	160
E13A	642	90	505	137	1 1/2"	146	85	120	160
E13B	787	90	650	137	1 1/2"	146	85	120	160
E1XA	726	115	569	157	50	190	85	120	160
E1XB	1016	115	786	230	65	227	112	140	200



Standard-Flexishaft-Modelle

MODELL	A	A1	B	C	D	E	F	G	H
E14A	1190	250	960	230	65	227	112	140	200
E14B	1507	455	1277	230	65	227	112	140	200
E14K	1395	455	1165	230	65	227	112	140	200
E15A	1363	310	1143	220	80	232	112	140	200
E15B	1823	570	1546	277	80	245	125	160	250
E15K	1623	570	1403	220	80	232	112	140	200
E16A	1625	365	1389	236	100	255	125	160	250
E16B	2179	680	1860	319	100	280	150	180	300
E16K	1937	680	1701	236	100	255	125	160	250
E17A	1934	430	1654	280	125	310	150	180	300
E17B	2389	800	2109	280	125	310	150	180	300
E17K	2302	800	2022	280	125	310	150	180	300
E18A	2064	475	1784	281	125	310	150	180	300
E18B	2745	880	2377	368	125	320	160	200	300
E18K	2472	880	2192	280	125	310	150	180	300
E19A	2395	530	2080	315	150	345	160	200	300
E19B	2857	990	2542	315	150	345	160	200	300
E19K	2857	990	2542	315	150	345	160	200	300
E1AA	2628	610	2313	315	150	345	160	200	300
E1AB	3330	1100	2927	403	150	410	225	280	350
E1AK	3159	1100	2844	315	150	345	160	200	300
E1BA	3048	640	2620	428	200	450	225	280	350
E1BK	3602	1210	3174	428	200	450	225	280	350

Kurze Flexishaft-Modelle

MODELL	A	A1	B	C	D	E	F	G	H
E14A	980	250	750	230	65	227	112	140	200
E14B	1297	455	1067	230	65	227	112	140	200
E14K	1185	455	955	230	65	227	112	140	200
E15A	1153	310	933	220	80	232	112	140	200
E15B	1597	570	1320	277	80	245	125	160	250
E15K	1413	570	1193	220	80	232	112	140	200
E16A	1399	365	1163	236	100	255	125	160	250
E16B	1860	680	1541	319	100	280	150	180	300
E16K	1711	680	1475	236	100	255	125	160	250
E17A	1615	430	1335	280	125	310	150	180	300
E17B	2077	800	1797	280	125	310	150	180	300
E17K	1983	800	1703	280	125	310	150	180	300
E18A	1752	475	1472	280	125	310	150	180	300
E18B	2359	880	1991	368	125	320	160	200	300
E18K	2160	880	1880	280	125	310	150	180	300
E19A	2010	530	1695	315	150	345	160	200	300
E19B	2472	990	2157	315	150	345	160	200	300
E19K	2472	990	2151	315	150	345	160	200	300
E1AA	2238	610	1923	315	150	345	160	200	300
E1AB	2993	1100	2590	403	150	410	225	280	350
E1AK	2769	1100	2454	315	150	345	160	200	300
E1BA	2661	640	2233	428	200	450	225	280	350
E1BK	3266	1210	2838	428	200	450	225	280	350

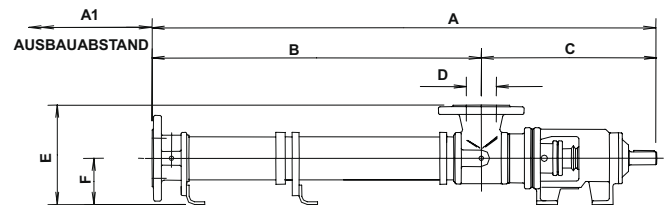


Transfer von Primärschlamm

Abmessungen

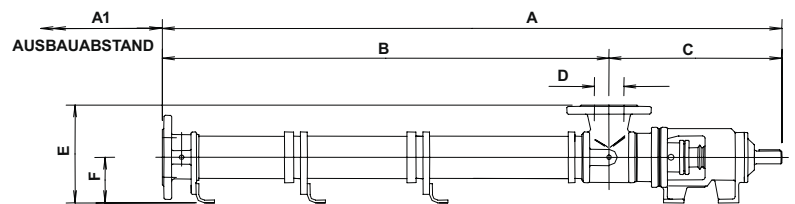
4 Stufen - Modelle - Standard - Flexishaft

MODELL	A	A1	B	C	D	E	F
E13D	1365	230	1035	330	50	205	100
E1XD	1796	255	1411	385	65	227	112
E14D	2090	780	1633	457	80	245	125
E15D	2596	1005	2065	531	100	280	150
E16D	3058	1210	2466	592	125	320	160
E17D	3554	1385	2825	729	125	385	225
E18D	3855	1555	3114	741	150	410	225



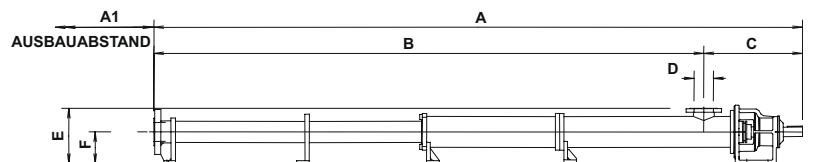
Große Epsilon-Modelle - Standard - Flexishaft

MODELL	A	A1	B	C	D	E	F
E1BB	4160	1235	3392	768	200	475	250
E1CA	4011	735	3203	808	250	500	250
E1CB	5485	735	4457	1028	300	620	330
E1DA	4312	1036	3504	808	250	500	250
E1EA	5777	735	4749	1028	300	620	330



4 Stufen Große Epsilon-Modelle Standard - Flexishaft

MODELL	A	A1	B	C	D	E	F
E1AD	5129	1045	4360	769	200	465	250
E1BD	6156	1200	5158	998	200	610	330





Pumpen von
Chemikalienabfall

Abmessungen Motor/Grundplatte

KLEINE EPSILON-MODELLE – STANDARD - FLEXISHAFT

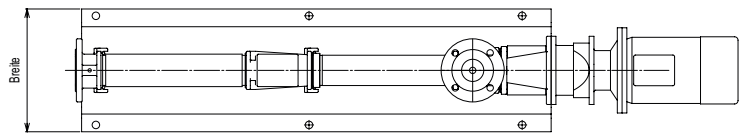
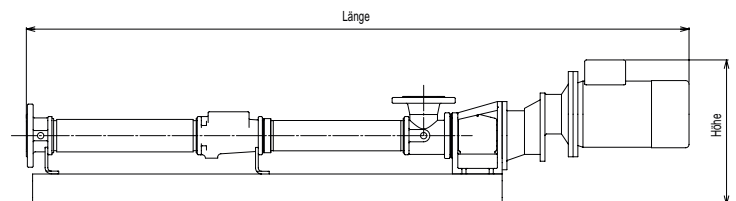
MODELL	LÄNGE	BREITE	HÖHE
E11B	1132	300	304
E11D	1297	300	304
E12A	1132	300	304
E12B	1297	300	304
E12D	1666	300	304
E13K	1356	300	304
E13A	1206	300	304
E13B	1356	300	304
E1XA	1280	300	304
E1XB	1564	300	423

STANDARD-FLEXISHAFT-MODELLE

MODELL	LÄNGE	BREITE	HÖHE
E14A	1867	360	475
E14B	2188	420	475
E14K	2076	360	475
E15A	2040	360	475
E15B	2500	420	488
E15K	2300	420	475
E16A	2302	420	488
E16B	3167	520	609
E16K	2614	420	488
E17A	2893	420	584
E17B	3378	520	609
E17K	3291	520	609
E18A	3022	520	584
E18B	3788	520	649
E18K	3460	520	609
E19A	3443	520	649
E19B	3905	520	649
E19K	3905	520	649
E1AA	3676	625	649
E1AB	4378	520	727
E1AK	4207	520	649
E1BA	4101	520	727
E1BK	4653	520	727

KURZE FLEXISHAFT-MODELLE

MODELL	LÄNGE	BREITE	HÖHE
E14A	1655	360	475
E14B	1975	420	475
E14K	1864	360	475
E15A	1827	360	475
E15B	2271	420	488
E15K	2087	420	475
E16A	2073	420	488
E16B	2847	520	609
E16K	2385	420	488
E17A	2573	420	584
E17B	3063	520	609
E17K	2931	520	609
E18A	3707	520	584
E18B	3401	520	649
E18K	3145	520	609
E19A	3056	520	649
E19B	3518	520	649
E19K	3518	520	649
E1AA	3282	625	649
E1AB	4037	520	727
E1AK	3813	520	649
E1BA	3713	520	727
E1BK	4312	520	727



4 STUFEN - MODELLE - STANDARD - FLEXISHAFT

MODELL	LÄNGE	BREITE	HÖHE
E13D	1950	236	335
E1XD	2552	372	479
E14D	2922	440	488
E15D	3614	473	552
E16D	4187	547	644
E17D	4737	578	700
E18D	5208	618	764
E1AD	6529	695	700
E1BD	7783	826	980

GROBE EPSILON-MODELLE - STANDARD - FLEXISHAFT

MODELL	LÄNGE	BREITE	HÖHE
E1BB	5353	692	780
E1CA	4657	652	678
E1CB	7317	750	805
E1DA	5263	672	680
E1EA	7687	902	977

UK und Europa

Mono Pumps Ltd, Martin Street, Audenshaw
Manchester, M34 5JA, England
T. +44 (0)161 339 9000
E. info@mono-pumps.com

D.M.I EST, 56, rue du Pont
88300 Rebeuville, France
T. +33 (0)3 29 94 26 88
E. dmi-est@dmi-est.fr

Amerika

NOV Monoflo, 8708 W. Little York Rd, Suite 100
Houston, Texas 77040, USA
T. +1 281 854 0300
E. monoflo@nov.com

NOV Monoflo S.A., Ing Huergo 2239
(1842) Monte Grande
Pcia. de Buenos Aires, Argentina
T. +54 11 4290 9940/50
E. monoflo@nov.com

NOV Monoflo, 5702 63rd Ave
Alberta, Lloydminster
T9V0Y4, Canada
T. +1 780 875 5504
E. info.monoflo@nov.com

Australien und Neuseeland

Mono Pumps (Australia) Pty Ltd
75 Frankston Gardens Drive
Carrum Downs, Victoria 3201, Australien
T. 1800 333 138
E. ozsales@mono-pumps.com

Mono Pumps (New Zealand) Ltd
PO Box 71-021, Fremlin Place, Avondale
Auckland 7, Neuseeland
T. +64 (0)9 829 0333
E. info@mono-pumps.co.nz

Asien

Mono Pumps Ltd, Building 5, Madong Industrial Park
1250 Sicheng Road, Malu Town, Jiading District
Shanghai 201801, P.R. China
T. +86 (0)21 3990 4588
E. monoshanghai@nov.com

www.mono-pumps.com



Veröffentlichte Informationen, ausgenommen solche, die das Kennzeichen ZERTIFIZIERT tragen, erweitern keine Gewährleistungen oder Angaben, ausdrücklich oder impliziert, mit Bezug auf diese Produkte. Alle solchen Gewährleistungen oder andere Geschäftsbedingungen entsprechen immer den Allgemeinen Geschäftsbedingungen von MonoPumps Ltd, die auf Anfrage erhältlich sind.

© Mono Pumps Limited März 2012 Literature reference: MP5B/03/05/R3
Flexishaft® sind eingetragene Warenzeichen von Mono Pumps Ltd.
Handelsregistereintrag in England unter der Nr. 300721

NOV Mono

One Company, Unlimited Solutions