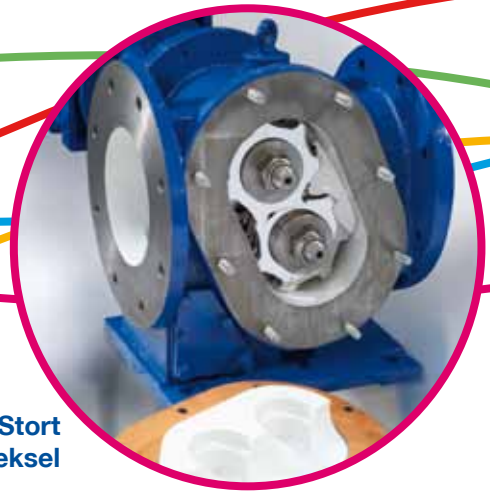


EZstrip™ TR Muncher®





Stort
tilgangsdæksel

Hvad kan du nå i løbet af 2½ time?

NOV Mono påbegyndte produktionen af ekscentersnekkepumper i 1935, efterfulgt af et sortiment af NOV Mono Muncher® neddelere i 1981 og er fortsat med at udvikle førende industriprodukter i nu over 75 år.

Det nye EZstrip™ pumpedesign kom på markedet i 2009 og tilbyder en række drifts- og vedligeholdelsesfordele og har vist sig at være en stor succes hos slutbrugerne.

I forlængelse af denne vellykkede lancering har vi nu indarbejdet samme vedligeholdelsesfordele i vores Muncher® sortiment af neddelere og tilbyder mulighed for en komplet EZstrip™ pakke.

EZstrip™ TR Muncher®



Funktioner og fordele

EZstrip™ TR Muncher® er en udvidelse af vores sortiment af Muncher® neddelere, der tilbyder et udvalg af knivmaterialer og tykkelser til effektiv findeling af faste stoffer.

- Enkel adgang, der tillader nem inspektion (CT201).
- Vedligeholdelse på stedet af knivstakken (CT201).
- Nem fjernelse af knivstak.
- Ingen specialværktøj er påkrævet.
- Mindre vedligeholdelsestid.
- Lavere udgifter for arbejdskraft.
- Ikke nødvendigt at frakoble fra rørledning.
- Operationelle parametre er de samme.

Kapacitet

op til 440 m³/t for ubehandlet spildevand

op til 330 m³/t for slam, med TS op til 4%



Vedligeholdelse på stedet

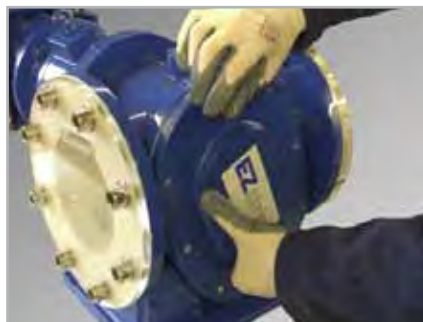
EZstrip™ Muncher® kan forblive på plads uden at afbryde eller fjerne rørledninger, hvilket minimerer servicetiden og de omkostninger, der forbindes med vedligeholdelse af en traditionel neddeler. Det kan i dag tage op til to dage at fjerne og servicere knivstakken fra en typisk neddeler, da det kan være nødvendigt at flytte neddeleren fra stedet.

Med EZstrip™ Muncher® er det muligt inden for 2½ time at efterse og udskifte en komplet knivenhed.

1. CT201 – Sørg for adgang til flangeskruer 2. Fjern fastgørelsesskruer



4. Løsn og fjern låsemøtrikker



5. Fjern knive og mellemstykker

3. Fjern det store adgangsdæksel for visuel inspektion af neddeler



6. Kontroller/udskift knive, mellemstykker og evt. drivaksel



Kapacitet

MODEL	%T.S/ M ³ / T				
	0%	2%	4%	6%	8%
CT201	118	100	85	63	52
CT203	242	210	183	155	125
CT205	440	388	330	276	225



De roterende dele er lette at udskifte

Omkostningsbesparelser

Følgende eksempler er beregnet for helt at værdisætte de potentielle omkostningsbesparelser ved installation af en EZstrip™ Muncher®:

INSPEKTION AF KNIVE

	Standard	EZstrip™
Vedligeholdelsestid	90 minutter	30 minutter
Arbejds løn pr. inspektion	€53	€18
BESPARELSE PR. INSPEKTION		€35.00

UDSKIFTNING AF KNIVSTAK

	Standard	EZstrip™
Tid til udskiftning af knive og mellemstykker	9 timer	2 1/2 time
Omkostning pr. udskiftning	€321	€87.50
BESPARELSE I ALT		€233.50

Inspektion og vedligeholdelsestid pr. muncher levetid	60	17.5
Omkostning for hele muncher levetid	€2,100	€612.50

FORUDSÆTNINGER

Arbejds løn pr. time	€35
Muncher levetid	10 år

En typisk Muncher® får et årligt eftersyn og et service hvert andet år. Beregningerne er baseret på en standardstørrelse CT201 TR Muncher®

Vedligeholdelse på stedet

Hurtig og nem fjernelse af roterende dele uden nødvendig strømafbrydelse.

Patronsamling

En formonteret service exchange er til rådighed med 2 års garanti, hvilket tillader en endnu hurtigere servicetid.

Lave omdrejningshastigheder

Reducerer slid ved længere driftstid, hvilket forlænger perioderne mellem service.

Energieffektive motorer

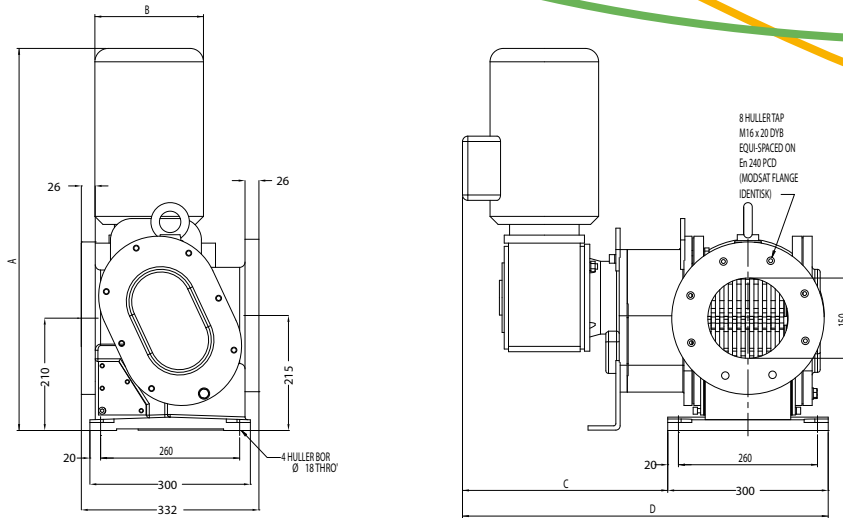
Som en ekstra fordel ud over det lave strømforbrug, udstyrer vi nu Muncher® med energi effektive motorer.

Service udskiftningspakke

En komplet udskiftningsenhed til konkurrencedygtig pris kan leveres med kort varsel for at reducere servicetid og omkostninger

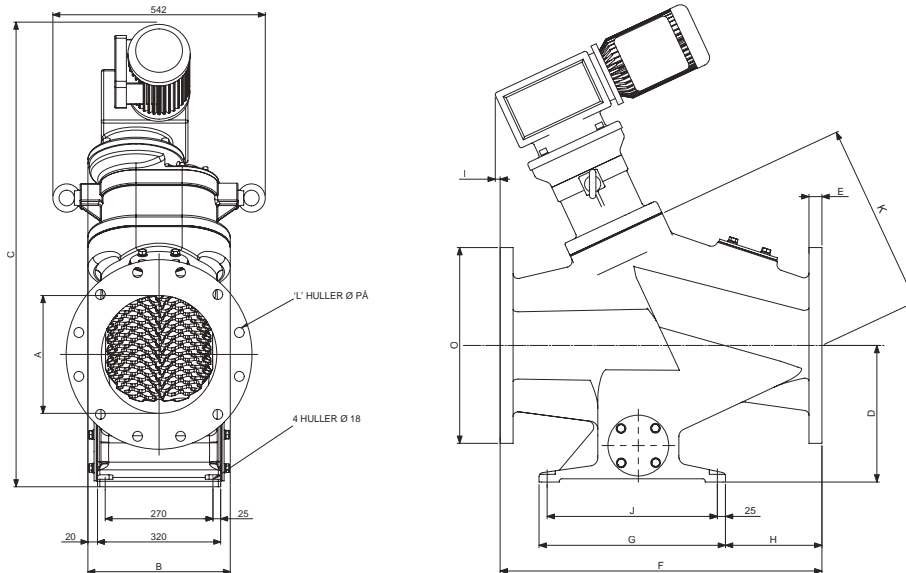
Dimensioner (mm)

CT201



Model No	kW	A	B	C	D	Wt Kg (Approx)
CT201D	1.5	700	186	382	682	140
CT201D	2.2	715	203	382	682	175

CT203/205



MODEL No.	kW	A	B	C	D	E	F	G	H	I	J	K	L	M	N	O	Wt. Kg
CT203C	1.5	100	370	1020	205	24	489	410	124	140	360	363	8	18	180	220	290
CT203D		150	370	1050	230	25	540	410	155	40	360	354	8	22	240	285	290
CT203E		200	370	1050	256	29	591	410	205	16	360	341	12	22	295	343	290
CT205F		250	370	1190	281	32	692	460	205	30	410	494	12	26	355	406	345
CT205G		300	370	1190	332	32	794	460	263	-17	410	472	12	26	410	483	345
CT203C	2.2 - 4.0	100	395	1130	205	24	489	410	124	169	360	363	8	18	180	220	340
CT203D		150	395	1170	230	25	540	410	155	97	360	354	8	22	240	285	340
CT203E		200	395	1170	256	29	591	410	205	72	360	341	12	22	295	343	340
CT205F		250	395	1310	281	32	692	460	205	87	410	494	12	26	355	406	390
CT205G		300	395	1310	332	32	794	460	263	40	410	472	12	26	410	483	390

Europa

Mono Pumps Ltd, Martin Street, Audenshaw
Manchester, M34 5JA, England
T. +44 (0)161 339 9000
E. info-mono@nov.com

D.M.I EST, 56, rue du Pont
88300 Rebeuville, France
T. +33 (0)3 29 94 26 88
E. dmi-est@dmi-est.fr

Nord- og Sydamerika

Monoflo Inc., 8708 W Little York Rd
Houston, Texas 77040, USA
T. +1 281 200 1200
E. monoflo@nov.com

NOV Monoflo S.A., Ing Huergo 2239
(1842) Monte Grande
Pcia. de Buenos Aires, Argentina
T. +54 11 4290 9940/50
E. info.monoflo@nov.com.ar

Monoflo Canada, 6010 – 53rd Ave
Alberta, Lloydminster
T9V2T2, Canada
T. +1 780 875 5584
E. info.monoflo@nov.com

Australasien

Mono Pumps (Australia) Pty Ltd
75 Frankston Garden Drive
Carrum Downs, Victoria 3201, Australia
T. 1800 333 138
E. ozsales@nov.com

Mono Pumps (New Zealand) Ltd
35-41 Fremlin Place, Avondale
Auckland, 1026, New Zealand
T. +64 (0)9 829 0333
E. info@mono-pumps.co.nz

Asien

Mono Pumps Ltd, Building 5, Madong Industrial Park
1250 Sicheng Road, Malu Town, Jiading District
Shanghai 201801, P.R. China
T. +86 (0)21 3990 4588
E. monoshanghai@nov.com

www.mono-pumps.com



Kun oplysninger, der er markeret CERTIFIED omfatter garanti eller repræsentation, udtrykkeligt eller underforstået, vedrørende disse produkter. Sådanne garantier eller andre vilkår og betingelser for salg og produkter skal være i overensstemmelse med Mono Limited Pumps standardvilkår og betingelser for salg og vil være til rådighed ved henvendelse.

© Mono Pumps Limited Juni 2011 Litteratur reference: TRMUN/12/1

Mono® er et registreret varemærke tilhørende Mono Pumps Ltd.

Registreret i England No 300721

NOV Mono®

One Company, Unlimited Solutions