

# Linia pomp NOV Mono Hygienic

 **AXFLOW**  
*fluidity.nonstop*



Mimośrodowa pompa śrubowa

# Mimośrodowa pompa śrubowa NOV Mono Hygienic

## Niezawodna i sprawdzona konstrukcja do zastosowań higienicznych

### ✓ Solidna i dobrze sprawdzona konstrukcja pompy, umożliwia zastosowanie w wielu różnorodnych aplikacjach higienicznych

- Odpowiednia do płynów rzadkich, żrących i mających własności ściernie.
- Delikatna dla płynów wrażliwych na siły ścinające.
- Umożliwia pompowanie ciał stałych przy minimalnych uszkodzeniach produktu
- Niewrażliwa na powietrze i gazy zawarte w pompowanych substancjach takich jak drożdże czy nugat.
- Doskonała do procesów wymagających precyzyjnego porcjowania.

### ✓ Konstrukcja umożliwia szybki demontaż do czyszczenia (jeśli istnieje potrzeba mycia poza miejscem instalacji) oraz obsługę i konserwację w miejscu pracy.

### ✓ Niski koszt użytkowania w całym okresie eksploatacji.

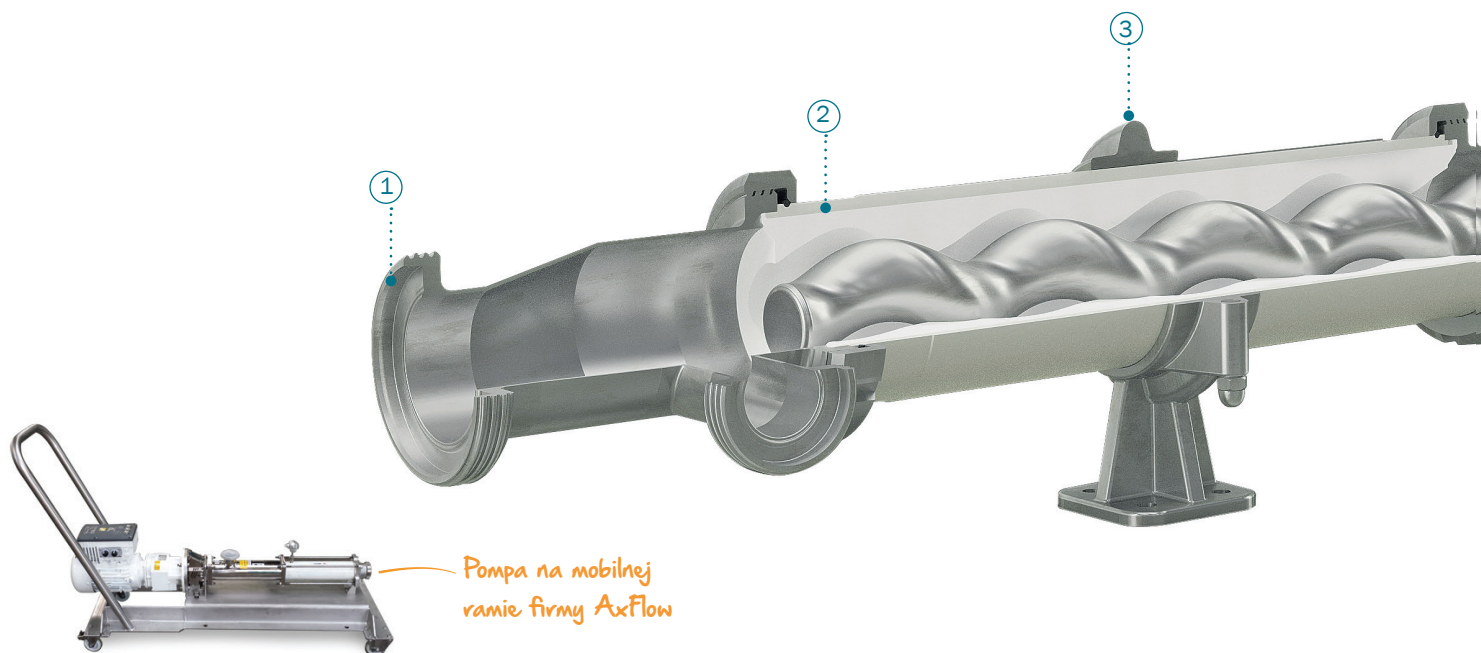
### ✓ Szybkie uruchomienie



### ✓ Możliwość różnych typów zabudowy (na ramie, wózku lub w instalacji)



- Równomierny przepływ bez pulsacji i płynna regulacja prędkości.
- Stator wykonany z odpornych na ścieranie elastomerów zgodnych z wymaganiami FDA.
- Pompuje zawiesiny o dużej lepkości (nawet ponad 1 000 000 cP).
- Możliwe pompowanie ciał stałych o średnicy do 25 mm.
- Maksymalne ciśnienie różnicowe 12 barów.
- Dostępne różne rodzaje napędu, możliwość dostarczenia osłon napędu ze stali nierdzewnej 316.
- Przyłącza CIP ulokowane zgodnie z wymaganiami procesu
- Uszczelnienie mechaniczne umiejscowione jest poniżej złącza ssawnego dla ułatwienia czyszczenia.
- Łatwo demontowalny wał elastyczny wykonany z tytanu
- Konstrukcja pompy bez ściągów statora ułatwiająca demontaż i obsługę.
- Brak zaworów podatnych na zatkanie, zablokowanie czy zapowietrzenie.
- Możliwość niezależnej wymiany rotora i wału elastycznego według potrzeby.
- Części zamienne w centralnym magazynie grupy AxFlow.
- Wieloletnie doświadczenie inżynierskie, od prostych pomp mobilnych po wysoce złożone systemy pompowe pracujące w newralgicznych miejscach instalacji.



Pompa na mobilnej ramie firmy AxFlow



**NIE CHODZI O WIELKOŚĆ. CHODZI O PERSPEKTYWĘ.**

Zaawansowana technologicznie produkcja wymaga zaawansowanych technicznie rozwiązań, w których instalacje

do transportu mediów stanowią integralną część systemu. Mamy ponad 40 lat doświadczenia inżynierskiego, od pomp przenośnych po wysoce złożone systemy pompowe o newralgicznym znaczeniu we wszystkich segmentach rynku.



**„WSZYSTKO W JEDNYM SKLEPIE”**

AxFlow dostarcza pompy dla sektora higienicznego od wielu dziesięcioleci. Znamy zalety i wady różnych rodzajów pomp, zaworów, mieszalników, wymienników ciepła itp.

Uważamy, że mamy najlepsze pod względem technicznym i ekonomicznym rozwiązania do wszystkich zastosowań.



**SERWIS AXFLOW – ABY TWOJE PROCESY DZIAŁAŁY**

Jakość, szybkość, i profesjonalizm oraz wsparcie techniczne przy doborze, montażu, uruchomieniu i

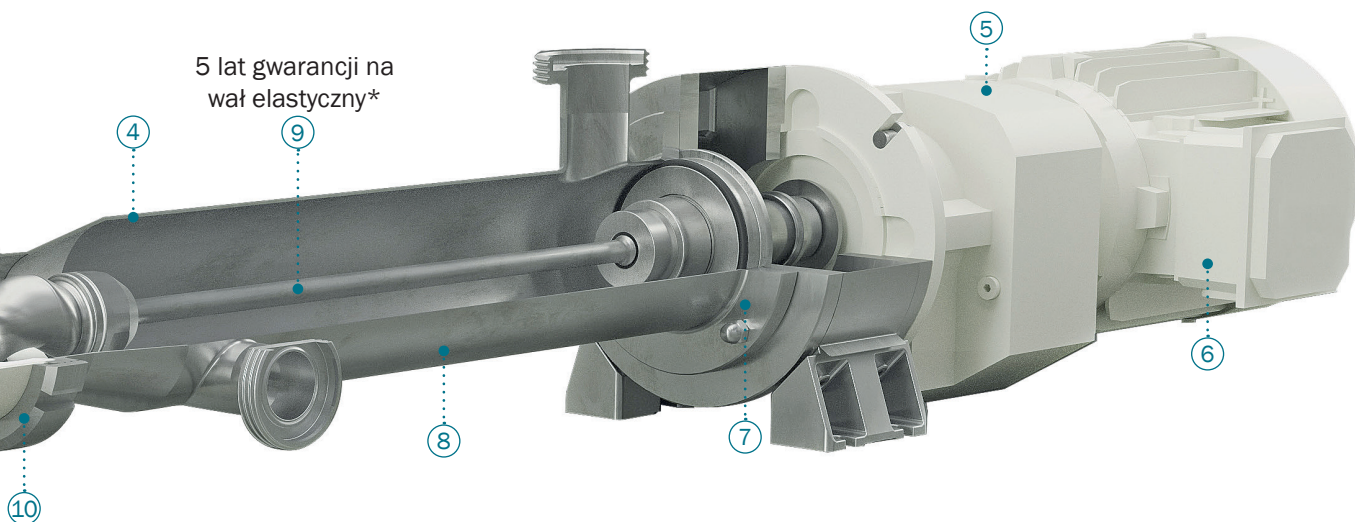
eksploatacji pomp z zapewnieniem im późniejszej obsługi serwisowej zgodnie z potrzebami i wymaganiami klienta to fundamenty efektywnego i niezawodnego funkcjonowania technologii i linii produkcyjnych.



**JAK SZYBKO OTRZYMAM MOJE CZĘŚCI?**

Części znajdujące się na magazynie w naszym Centrum Dystrybucyjnym możemy dostarczyć do większości miejsc w Europie w ciągu 48

godzin. **Nasz magazyn pomp NOV Mono obejmuje ponad sto modeli o wydajności od 50 l/h do 80 m<sup>3</sup>/h i ciśnieniu do 12 barów.**



5 lat gwarancji na wał elastyczny\*

1. Higieniczne złącza DIN 11851, DIN 11864/53-1, SMS i Tri-Clamp dostępne są we wszystkich rozmiarach (w najniższym punkcie pompy dla zapewnienia samoczynnego opróżniania z płynu).
2. Statory wykonane z odpornych na ścieranie elastomerów zgodnych z wymaganiami FDA.
3. Montowane na ramie ze stali nierdzewnej.
4. Każda pompa może być wyposażona w przyłącza CIP ulokowane zgodnie z wymaganiami procesu.
5. Pompa napędzana jest silnikiem z przekładnią, zabezpieczonym wysokiej jakości lakierem oraz w razie potrzeby osłonami.
6. Dostępne różne rodzaje napędu, możliwość dostarczenia osłon napędu ze stali nierdzewnej 316.
7. Uszczelnienie mechaniczne umieszczone jest poniżej złącza ssawnego dla ułatwienia czyszczenia.
8. Jednoczęściowa komora ssawna ze stali nierdzewnej 316 o chropowatości powierzchni Ra0,8 µm lub mniejszej.
9. Sprawdzona technologia flexishaft z tytanowym wałem elastycznym zapewnia niewielkie wymiary.
10. Konstrukcja bez ściągów statora ułatwiająca demontaż i obsługę.

\*Jako firma, w której wynaleziono technologię flexishaft, NOV Mono udziela pięcioletniej gwarancji na konstrukcję i element. Wał elastyczny znajduje się pomiędzy napędem a rotorem pompy i nie zawiera żadnych ruchomych elementów jak np. przeguby. Nie wymaga smarowania, co wyklucza możliwość zanieczyszczenia produktu.

## Tabele wstępnego doboru

Wydajność, m <sup>3</sup> /h (USGPM)	Wielkość modelu		Jednostopniowe	
	92 (406)	F178K		
	66 (290)	F165K		
	30 (132)	F150K		
	11,4 (50,1)	F137K		
	6,21 (27,3)	F130K		
	2,87 (12,6)	F123K		
	1,11 (4,87)	F117K		
		0	6 (87)	
		Ciśnienie różnicowe, bar (PSI)		

Wydajność, m <sup>3</sup> /h (USGPM)	Wielkość modelu		Dwustopniowe	
	46 (203)	F178B		
	33 (145)	F165B		
	15 (66)	F150B		
	5,7 (25,1)	F137B		
	3,1 (13,7)	F130B		
	1,44(6,3)	F123B		
	0,55 (2,44)	F117B		
		0	12 (174)	
		Ciśnienie różnicowe, bar (PSI)		



Mimośrodowa pompa śrubowa

## Zastosowania

### ŻYWNOSĆ I NAPOJE



**PRODUKTY MLECZNE**  
mleko, ser serwatkowy, śmietana, jogurt, śmietanka do kawy, lody, sos angielski



**SŁODYCZE**  
czekolada, masło kakaowe, napoje spirytusowe, karmel, lukrecja, marcepan, nugat



**OWOCE I WARZYWA**  
ziemniaki, purée ziemniaczane, przecieri owocowe



**SOSY I PRZETWORY OWOCOWE**  
majonez, ketchup, przecier jabłkowy, miód, dżem, syrop cukrowy, chrzan, musztarda, dressing sałatkowy



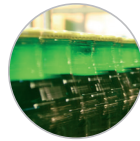
**MELASA CUKROWA I SKROBIOWA**  
syrop glukozowy, syrop kukurydziany, melasa cukrowa



**MIĘSO, RYBY I DRÓB**  
farsz mięsny, tłuszcz wieprzowy, tłuszcz zwierzęcy, karma dla zwierząt, ryby



**TŁUSZCZE I OLEJE**  
tran, olej kukurydziany, smalec, olej lniany, olej arachidowy, oleje roślinne, olej rzepakowy, olej kokosowy, olej sojowy



**PIWO I WINO**  
piwo, drożdże piwowarskie, wino, osad winny z drożdży, moszcz



**PIEKARNICTWO**  
płynne ciasto, masło, jaja, ciasto, polewa, lukier, płynne drożdże, mieszanina ciastkarska



**NAPOJE**  
koncentrat owocowy

### KOSMETYKI



szampony, żele pod prysznic, kremy do opalania, perfumy / woda kolońska, pasty do zębów, płyny do płukania ust, płyny do mycia twarzy, peelingi, pianki, środki do makijażu, żele do włosów, płyny do kąpieli, kremy, emulsje, nawilżacze



# *fluidity.*nonstop

*fluidity.*nonstop® aby Twoje procesy działały. Jest to gwarancja naszego zaangażowania w poziom obsługi, jakość produktu i wydajność oraz symbol naszej wiedzy i wyjątkowego doświadczenia.

Z racji swojej natury idea *fluidity.*nonstop jest zaprzeczeniem statyczności, oznacza ciągły rozwój i ulepszanie. Reagujemy na zmieniające się potrzeby i wymagania, szukając zawsze nowych rozwiązań. Jesteśmy czołowym europejskim dostawcą pomp oraz źródłem fachowej wiedzy na ich temat i zamierzamy utrzymać tę pozycję poprzez płynną i nieprzerwaną pracę, aby nasza oferta była jak najlepsza.

Więcej informacji znajduje się na stronie [www.axflow.com](http://www.axflow.com).



AxFlow Sp. z o. o.  
ul. Płowiecka 1  
04-501 Warszawa  
[www.axflow.pl](http://www.axflow.pl)