



Excenterskrupump

## Användningsområden

### LIVSMEDEL OCH DRICKER



**MEJERIPRODUKTER**  
Mjök, keso, grädde, jordnötssmör, yoghurt, gräddersättning, glass, vaniljsås



**KONFEKTYR**  
Choklad, kakaosmör, karamell, lakrits, marsipan, nougat



**FRUKT OCH GRÖNSAKER**  
Potatis, potatismos, fruktpuré



**SÅS OCH SYLT**  
Majonnäs, ketchup, äppelmos, honung, sylt, sirap, pepparrot, senap, salladsdressing



**SOCKER OCH STÄRKELSE**  
Glukossirap, majsstärkelse, sockerstärkelse



**KÖTT, FISK OCH FÅGEL**  
Korvkött, fettslam, animaliskt fett, djurmat, fisk



**FETTER OCH OLJOR**  
Fiskolja, majsolja, ister, linolja, jordnötsoolja, vegetabilisk olja, rapsolja, kokosolja, sojaolja



**ÖL OCH VIN**  
Öl, bryggerijäst, vin, jäsningsrester, must



**BAGERIPRODUKTER**  
Smet, smör, ägg, deg, glasyr, jästslam, kakmix



**DRICKER**  
Fruktkoncentrat

### KOSMETIKA OCH VÅRDANDE PRODUKTER



Shampo, duschgel, solkräm, parfym, tandkräm, munvatten, ansiktstvätt, ansiktsscrubb, mousse, smink, hårgel, ingredienser för badbomber, krämer, fuktgivare

# fluidity.nonstop

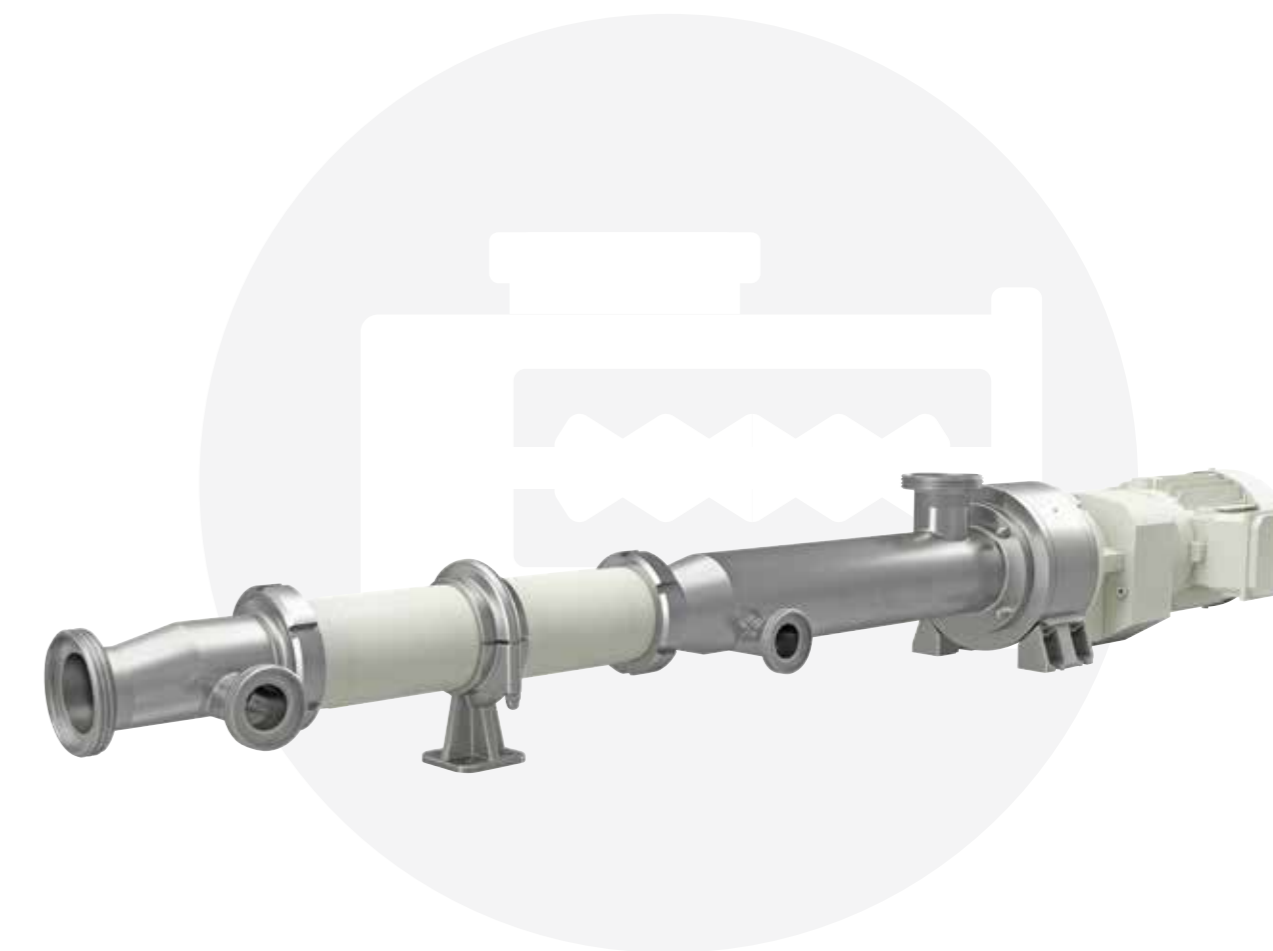
*fluidity.nonstop*® handlar om att hålla dina processer igång. Det är vårt löfte och strävan att erbjuda service, produktkvalitet, prestanda och expertkunskap på en oöverträffad nivå. Konceptet *fluidity.nonstop* är aldrig statiskt, utan utvecklas och förbättras ständigt. När kundernas behov och efterfrågan förändras tar vi oss an de nya utmaningarna. Vår målsättning är alltid att överträffa kraven. Vi är Europas ledande leverantör av pumpar och den främsta resursen med expertkunskaper på pumpar för processindustrin – en position vi tänker behålla genom att ständigt arbeta för att leverera bästa möjliga resultat.

Besök [www.axflow.se](http://www.axflow.se) för mer information.



**AxFlow AB**  
Ostmästargränd 12  
120 40 Årsta  
Box 90162  
120 22 Stockholm  
Tel: +46 (0)8 - 602 22 00  
Fax: +46 (0)8 - 91 66 66  
[kundservice@axflow.se](mailto:kundservice@axflow.se)  
[www.axflow.se](http://www.axflow.se)

AHQ/SE/0776/0220 © fluidity.nonstop är ett varumärke tillhörande AxFlow-gruppen.



## NOV Mono hygieniska pumpar





Excenterskruvpump

NOV Mono hygienisk excenterskruvpump

# Pålitlig och beprövad konstruktion för hygieniska applikationer

## Kraftig och beprövad konstruktion för en lång rad hygieniska applikationer

- Lämplig för tunna, korrosiva och slitande vätskor.
- Hanterar skonsamt skjuvkänsliga vätskor.
- Hanterar partiklar med minimal påverkan på produkten.
- Hanterar medier med luftinblandning i applikationer som jäst och nougat.
- Idealisk för exakta batchkörningar.

- Icke pulserande flöde tillåter flödesmätning och är enkel att styra via varvvalsreglering.
- Slitstarka och FDA-godkända elastomerer i alla statorer.
- Tillåter visköst media (till och med över 1 000 000 cps).
- Hanterar partiklar upp till 25mm i diameter.
- Max differenstryck på 12 bar.
- Olika drivenhetsalternativ finns tillgängliga och skyddshuv i rostfritt stål 316 kan tillhandahållas.
- CIP-anslutningar kan fås till samtliga storlekar och placeras för att passa din process.

## Konstruktion för snabb demontering förenklar rengöring (på annan plats om så krävs) samt underhåll på plats.

- Den mekaniska tätningen är placerad under inloppet för optimal rengöring.
- Avtagbar flexishaft i titan.
- Designad utan dragstänger underlättar vid demontering och underhåll.
- Inga ventiler som kan bockeras eller fastna.

## Minskade ägarkostnader över pumpens livslängd

- Rotor och flexishaft kan bytas oberende av varandra om så krävs.
- Delar i lager på AxFlows distributionscenter.
- Snabba och professionella pumpinstallationer av AxFlow Service.

## Minskade stilleståndstider



## För fast montage i ett befintligt system eller portabelt monterad på vagn.



- Lång erfarenhet av allt ifrån rambaserade lösningar till komplicerade, kritiska och banbrytande system.



Pump på rörligt fundament från AxFlow Systems



### DET HANDLAR INTE OM STORLEK. DET HANDLAR OM PERSPEKTIV.

Tekniskt avancerad produktion kräver tekniskt avancerade lösningar där utrustning för vätskehantering ingår som en integrerad del av ett system. Vi har mer än 40 års konstruktionserfarenhet av allt från rambaserade lösningar till komplicerade, kritiska och banbrytande system inom alla marknadssegment.



### ALLT DU BEHÖVER

AxFlow har levererat pumpar till den hygieniska sektorn under flera årtionden. Vi har kunskap om för- och nackdelar med olika pumptyper, ventiler, blandare, värmeväxlare, etc. Vi är övertygade om att vi har den tekniskt rätta och mest kostnadsfria lösningen för alla applikationer.



### AXFLOW SERVICE – HANDLAR OM ATT HÅLLA DINA PROCESSER IGÅNG

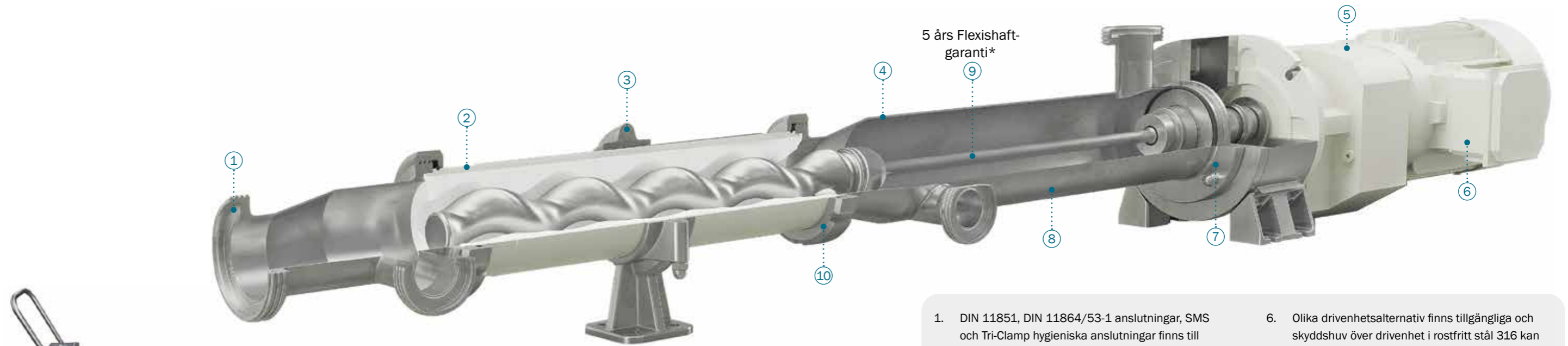
Högkvalitativa, snabba och professionellt utförda installationer av pumpar samt konstruktion och montering av pumpsystem och efterföljande service enligt kundens behov är grunden för effektiva och tillförlitliga driftmetoder och produktionslinjer.



### HUR FORT KAN JAG FÅ MINA DELAR?

Från vårt distributionscenter kan vi leverera lagerhållna produkter och delar till nästan hela Europa inom 48 timmar.

**Vi har alltid fler än 100 NOV Mono-pumpar i lager, inklusive modeller med kapaciteter från 50 l/h till 80 m³/h, och med ett tryck på upp till 12 bar.**



5 års Flexishaft-garanti\*

1. DIN 11851, DIN 11864/53-1 anslutningar, SMS och Tri-Clamp hygieniska anslutningar finns till alla storlekar och är placerade för att säkerställa självdränering.
2. Slitstarka och FDA-godkända elastomerer i alla statorer.
3. Monteras och låses fast med en fot i rostfritt stål.
4. CIP-anslutningar kan fås till samtliga storlekar och placeras för att passa din process
5. Pumpen är monterad från kuggväxelmotorn och är målad med en högkvalitativ färg för skydd i tuffa miljöer, samt finns tillgänglig med skyddshuv vid behov.

6. Olika drivenhetsalternativ finns tillgängliga och skyddshuv över drivenhet i rostfritt stål 316 kan tillhandahållas.
7. Den mekaniska tätningen är placerad under inloppet för optimal rengöring.
8. Sugkammare i ett stycke av rostfritt stål 316 med en ytfinish på 0,8 µm Ra eller bättre.
9. Beprövad flexishaft-teknik i titan håller bygglängden till ett minimum.
10. Designad utan dragstänger underlättar vid demontering och underhåll.

\*Som ursprunglig innovatör av flexishaft-tekniken kan NOV Mono garantera konstruktion och komponenter under 5 år. Flexishaft eliminerar slitdelar mellan drivande och pumpelement. Ingen smörjning krävs, och därför förorenas inte produkten.  
\*Alla certifieringar och standarder som listas för produkten är verifierade av tillverkaren av varje produkt och förblir tillverkarens ansvar.

## Tabeller för preliminärt urval

	Modellstorlek	Enstegsutförande
92 (406)	F178K	
66 (290)	F165K	
30 (132)	F150K	
11,4 (50,1)	F137K	
6,21 (27,3)	F130K	
2,87 (12,6)	F123K	
1,11 (4,87)	F117K	
		0 6 (87)

Kapacitet m³/h (USGPM)

Differenstryck bar (PSI)

	Modellstorlek	Tvåstegsutförande
46 (203)	F178B	
33 (145)	F165B	
15 (66)	F150B	
5,7 (25,1)	F137B	
3,1 (13,7)	F130B	
1,44 (6,3)	F123B	
0,55 (2,44)	F117B	
		0 12 (174)

Kapacitet m³/h (USGPM)

Differenstryck bar (PSI)