



pompetravaini

TCK • TBK

**POMPE CENTRIFUGHE MONOSTADIO
A TRASCINAMENTO MAGNETICO ISO 5199 e 2858**
Portate fino a 280 m³/h
Prevalenze fino a 14 bar

*MAGNETIC DRIVE MONOSTAGE
CENTRIFUGAL PUMPS ISO 5199 and 2858*
Capacity up to 280 m³/h
Total head up to 14 bar

**POMPE AUTOADESCANTI CENTRIFUGHE
MULTISTADIO A TRASCINAMENTO MAGNETICO**
Portate fino a 35 m³/h
Prevalenze fino a 25 bar

*MAGNETIC DRIVE MULTISTAGE
SELF-PRIMING CENTRIFUGAL PUMPS*
Capacity up to 35 m³/h
Total head up to 25 bar



ISO 9001

DESCRIZIONE TECNICA

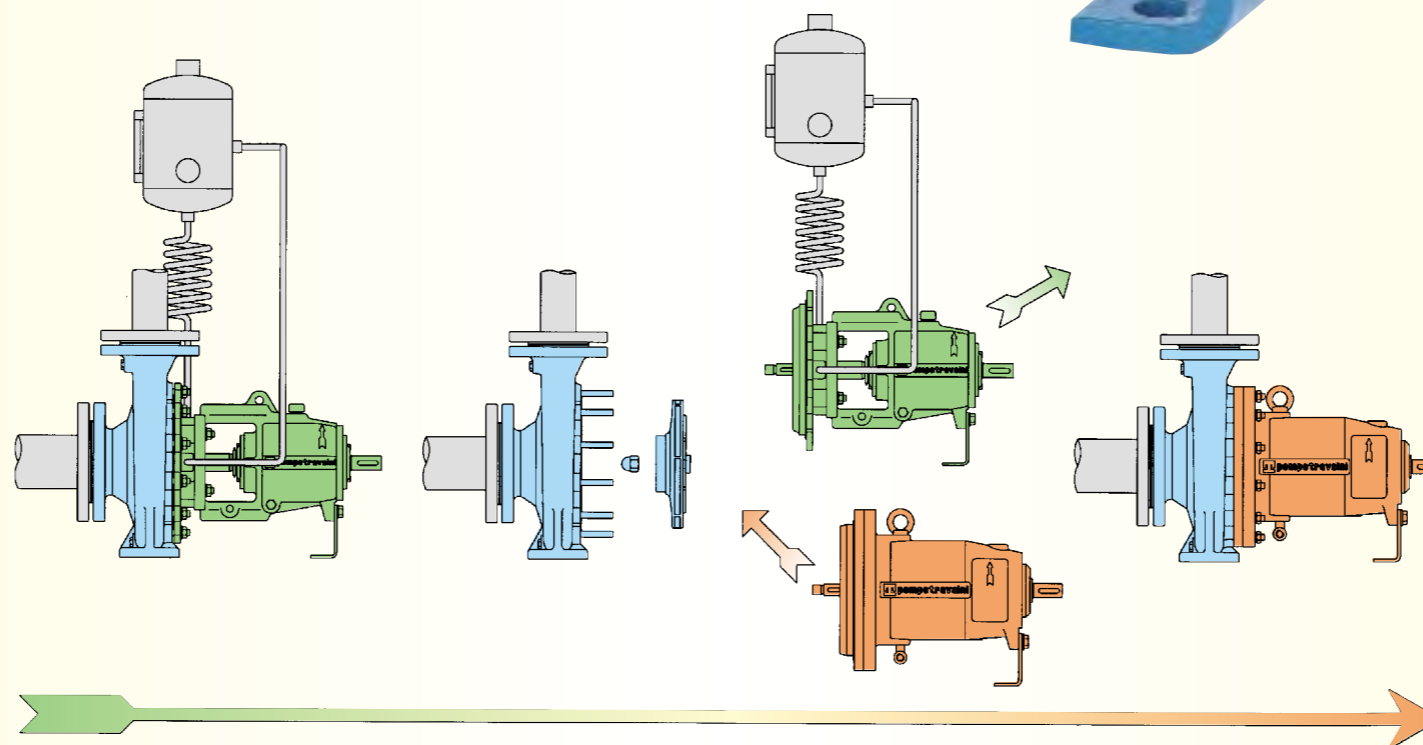
- Pompe centrifughe monostadio con girante chiusa e dimensioni secondo le norme ISO 2858.
- Progetto innovativo e componenti di alta qualità.
- Rendimento elevato e perdite di potenza ridotte.
- Nessuna perdita del liquido pompato verso l'atmosfera (solo 2 guarnizioni statiche).
- Nessuna necessità di costosi sistemi di controllo e ridotti costi di manutenzione.
- Predisposizione per il controllo della temperatura del giunto magnetico e delle vibrazioni della pompa.
- Facile montaggio dovuto al ridotto numero di componenti ed alla modularità dei giunti magnetici.
- Lubrificazione interna con il liquido pompato.
- Possibilità di "retrofitting" sulle pompe già esistenti equipaggiate con sistemi di tenuta tradizionali (es.: tenuta meccanica doppia flussata con barilotto od altri accessori, ecc. - vedere la figura a destra).
- Giunto magnetico in SmCo (Samarium - Cobalto).
- Supportazione interna con bronzine in Carburo di silicio.

CAMPI DI APPLICAZIONE

- Industria chimica, petrolchimica, farmaceutica, ambientale, alimentare ed altri usi.
- Per il trasporto di liquidi puliti, non abrasivi, corrosivi, tossici, inquinanti e maleodoranti caldi o freddi.

ESECUZIONI SPECIALI

- Accoppiamento monoblocco con lanterna a motore elettrico forma B5 per un miglior accoppiamento e riduzione dell'ingombro.
- Raffreddamento o riscaldamento del Corpo pompa e del Giunto magnetico.
- Supportazione esterna con cuscinetti a sfere lubrificati ad olio con possibilità di raffreddamento.



TECNICAL DESCRIPTION

- Monostage centrifugal pumps with closed impeller and dimensions according to ISO 2858 standards.
- Innovative design and high quality components.
- High efficiency and reduced power losses.
- No product leakage to atmosphere (2 static gaskets only).
- No need for expensive control systems and minimal maintenance cost.
- Arrangement for control of magnetic coupling temperature and pump vibrations.
- Easy assembly due to the reduced number of components and to the modular design of the magnetic couplings.
- Internal lubrication with the pumped liquid.
- Possibility of retrofitting existing pumps equipped with traditional sealing systems (ie.: Double mechanical seal with flushing from a vessel or other accessories - see at the left figure).
- Magnetic coupling in SmCo (Samarium - Cobalt).
- Internal bearing supports are sleeve with bearing in Silicon carbide.

APPLICATION FIELDS

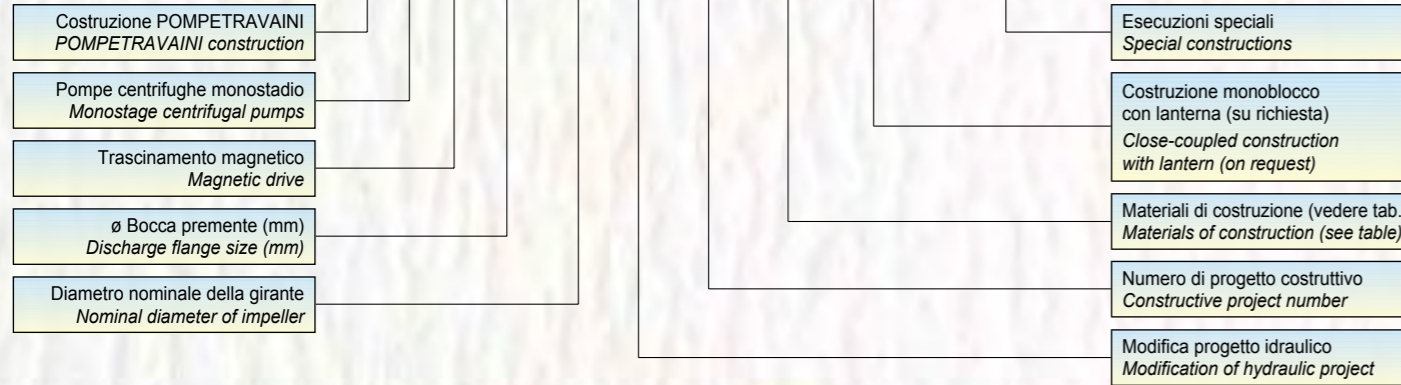
- Chemical and petrolchemical processing industries, pharmaceutical and environmental industries, food industries and other services.
- Suitable for pumping of clean, not abrasive, corrosive, toxic, polluting liquids and with bad odors liquids hot or cold.

SPECIAL CONTRUCTIONS

- Monoblock mounting to B5 electric motor for best alignment and reduction of the overall dimensions.
- Cooling or heating of the Pump casing and of the Magnetic coupling.
- External bearing housing with oil lubricated ball bearings with possibility of cooling.

ESEMPIO CODICE IDENTIFICAZIONE POMPA / EXAMPLE FOR MODEL DESIGNATION

T C K 32 160 A / 1 / A3 - M / U2 - Z ...

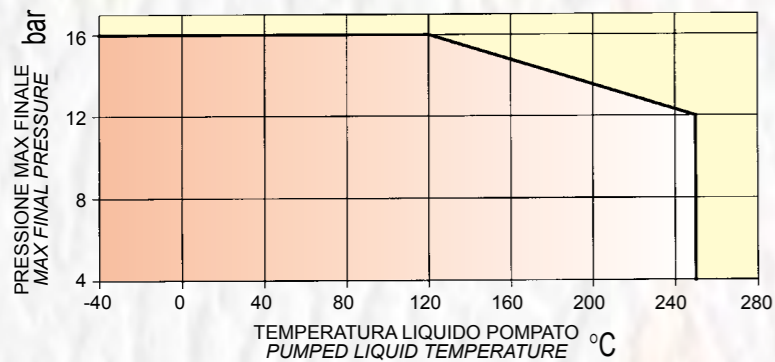


MATERIALI DI COSTRUZIONE STANDARD / STANDARD MATERIALS OF CONSTRUCTION

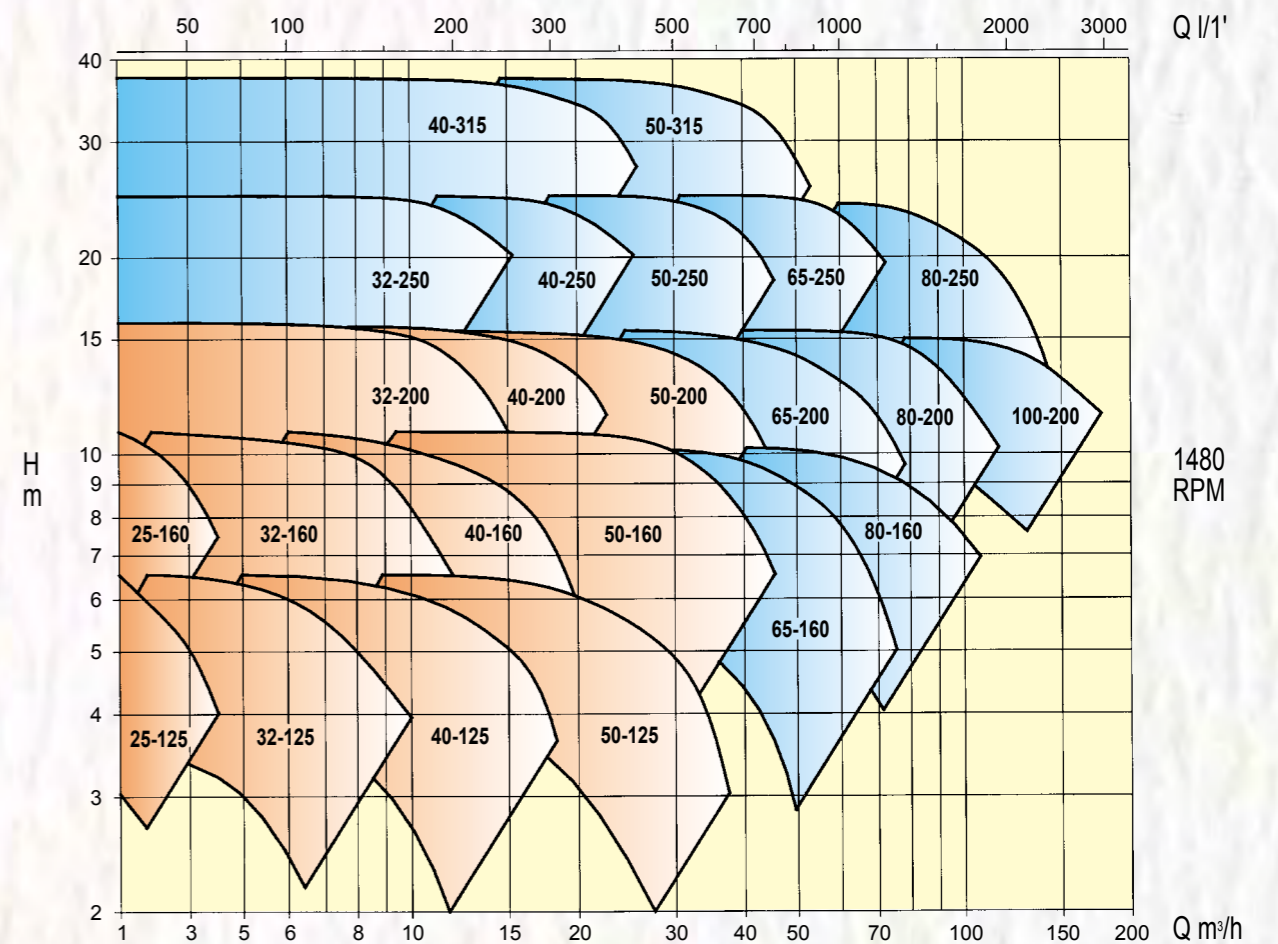
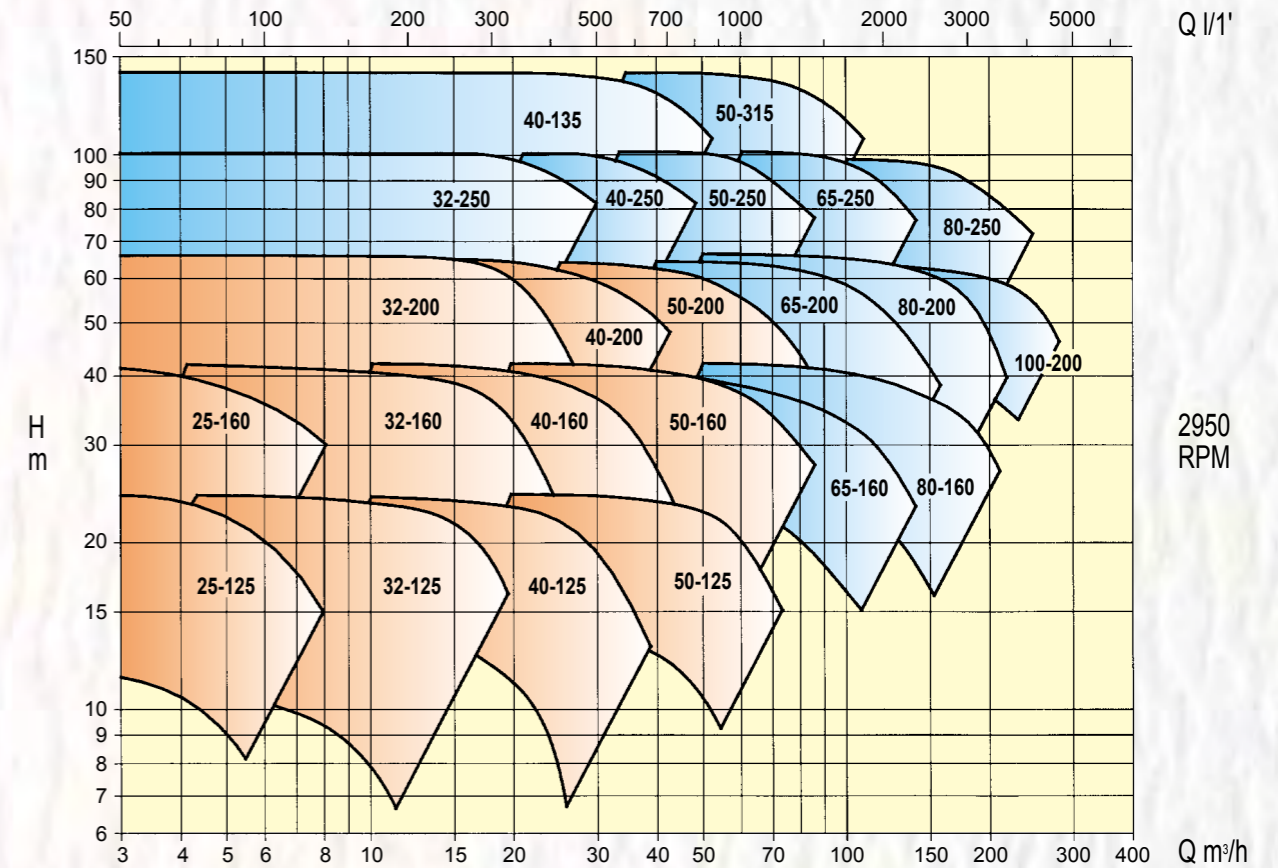
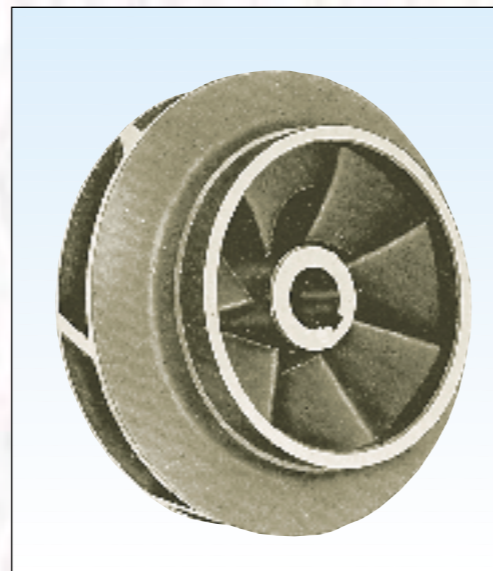
VDMA N°	Descrizione Description	GS	RA	A3	HC
102	Corpo pompa Pump casing	Ghisa sferoidale Ductile iron		Acciaio inox AISI 316 AISI 316 Stainless steel	Hastelloy C
132	Volano Fly-wheel	Ghisa UNI 5007-69 UNI 5007-69 Cast iron			
161	Coperchio corpo Casing cover	Acciaio al carbonio Carbon steel		Acciaio inox AISI 316 AISI 316 Stainless steel	Hastelloy C
210	Albero primario Primary shaft	Acciaio inox AISI 420 AISI 420 Stainless steel			
210.1	Albero secondario Secondary shaft			Acciaio inox AISI 316 AISI 316 Stainless steel	Hastelloy C
230	Girante Impeller				
330	Supporto cuscinetti a sfere Ball bearing housing	Ghisa UNI 5007-69 UNI 5007-69 Cast iron			
818	Supporto bronzine Bearings housing	Acciaio inox AISI 316 AISI 316 Stainless steel			
818.1	Rotore magnetico interno Inner magnetic rotor				
818.3	Contenitore di tenuta Sealing can	Hastelloy C o Acciaio inox AISI 316 Hastelloy C or AISI 316 Stainless steel			
818.4	Bronzine Bearings	Carburo al silicio Silicon carbide			

MATERIALI SPECIALI SU RICHIESTA / SPECIAL MATERIALS AVAILABLE UPON REQUEST
Tabella indicativa: per informazioni più dettagliate consultare il ns. Ufficio Commerciale
Indicative table: for further information pls consult our Sales Office

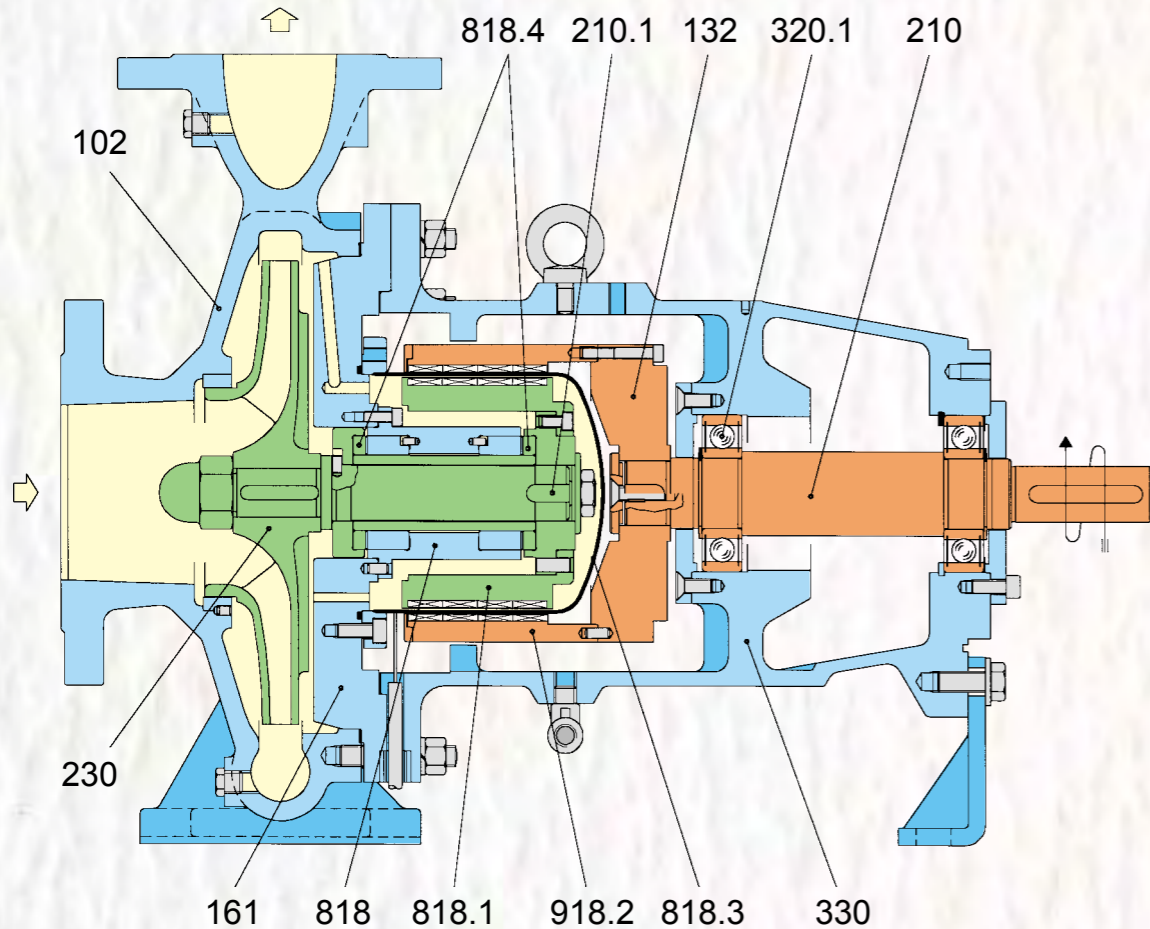
LIMITI DI IMPIEGO / UTILIZATION LIMITS



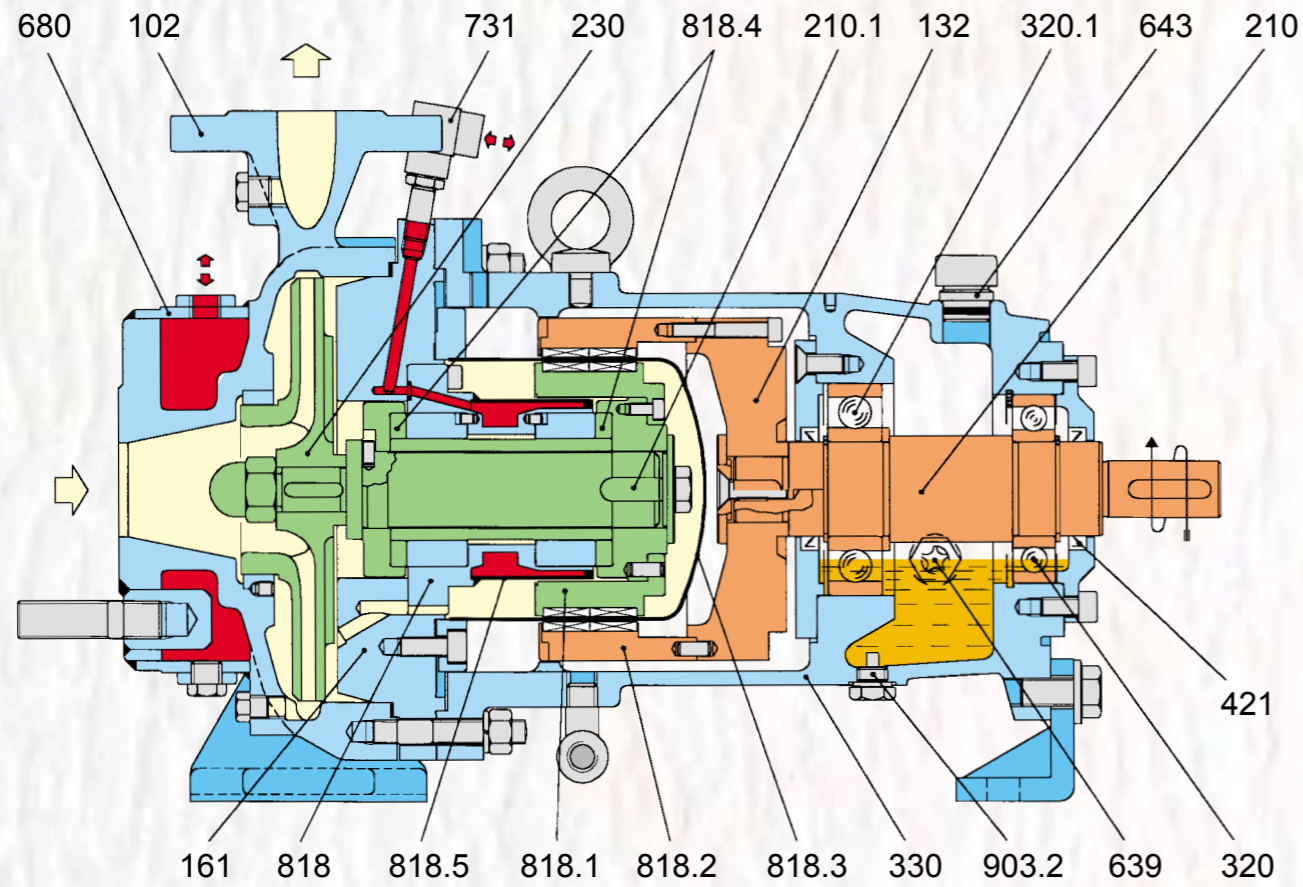
Limiti validi per le esecuzioni **A3, HC**.
Per le esecuzioni **GS, RA** il limite di temperatura minimo è -25°C.
I valori non sono validi per il pompaggio di acqua surriscaldata e liquidi simili.
Limits valid for constructions **A3, HC**.
For **GS, RA** constructions the minimum temperature limits is -25°C.
Values not valid for pumping of overheated water and similar liquids.



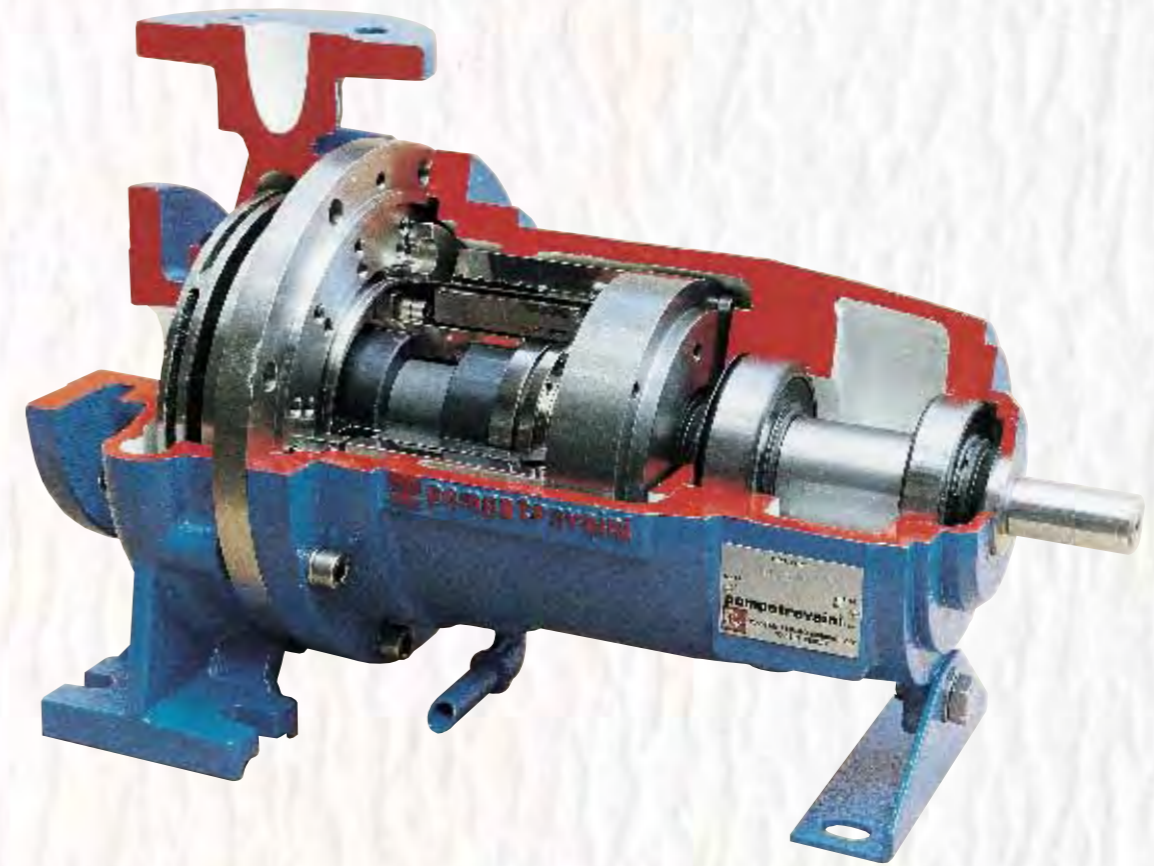
Dati indicativi riferiti ad acqua a temperatura ambiente. Per le curve di funzionamento specifiche contattare la POMPETRAVAINI.
Not binding data refers to water at room temperature. For specific performance curves contact POMPETRAVAINI.



DISEGNO IN SEZIONE TIPICO SENZA RAFFREDDAMENTO O RISCALDAMENTO
TYPICAL CROSS SECTION WITHOUT COOLING OR HEATING



DISEGNO IN SEZIONE TIPICO CON RAFFREDDAMENTO O RISCALDAMENTO
TYPICAL CROSS SECTION WITH COOLING OR HEATING



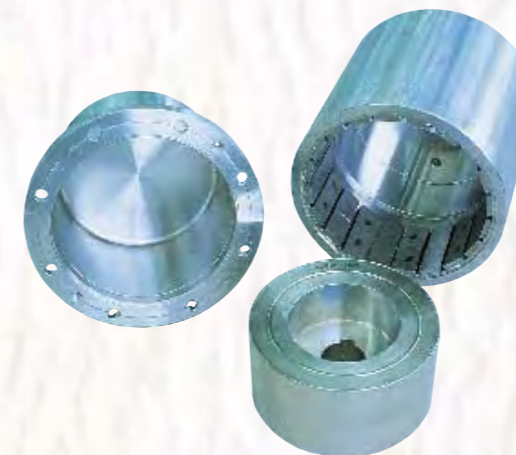
NOMENCLATURA

VDMA N°	DENOMINAZIONE	VDMA N°	DENOMINAZIONE
102	Corpo pompa	643	Tappo di riempimento
132	Volano	680	Camicia di raffr./riscald.
161	Coperchio corpo	731	Raccordo di raffr./riscald.
210	Albero primario	818	Supporto bronzine
210.1	Albero secondario	818.1	Rotore magnetico interno
230	Girante	818.2	Rotore magnetico esterno
320	Cuscinetto a sfere	818.3	Contenitore di tenuta
320.1	Cuscinetto a sfere	818.4	Bronzine
330	Supporto cuscinetti a sfere	818.5	Camicia di raffr./riscald.
421	Anello di tenuta radiale	903.2	Tappo di scarico
639	Indicatore di livello		

COMPONENTS

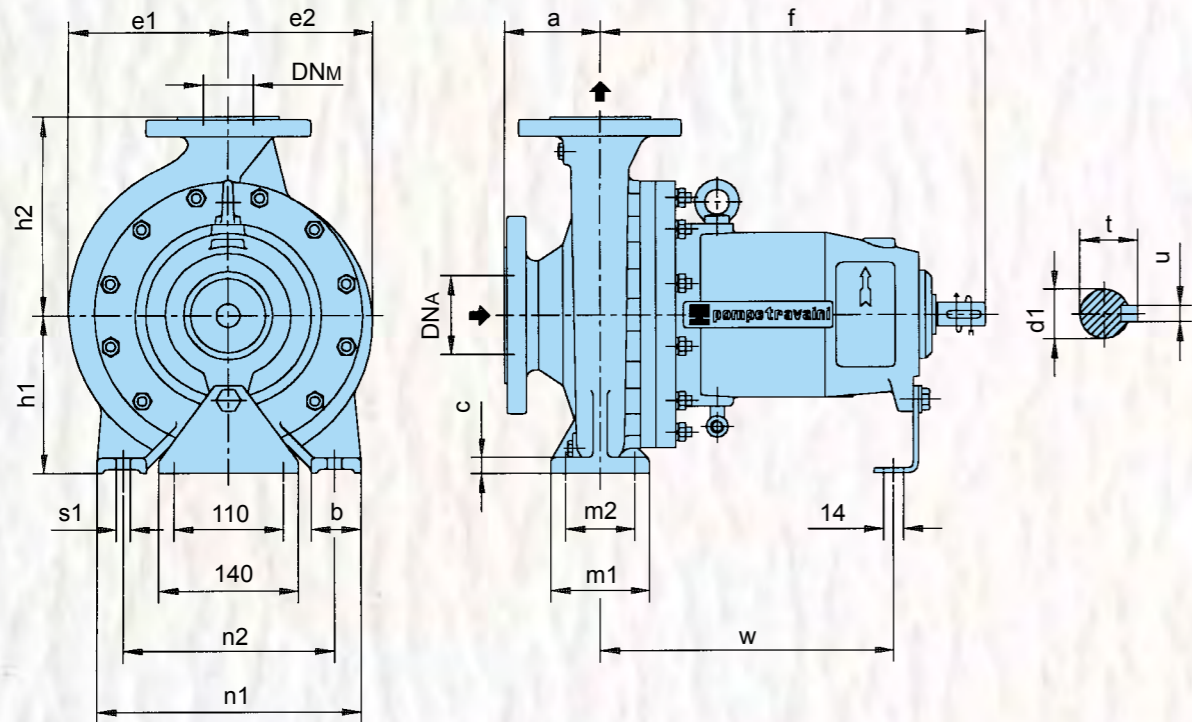
VDMA No.	DESIGNATION	VDMA No.	DESIGNATION
102	Pump casing	643	Filling plug
132	Fly-wheel	680	Cool./heat. sleeve
161	Casing cover	731	Cool./heat. fitting
210	Primary shaft	818	Bearing housing
210.1	Secondary shaft	818.1	Inner magnetic rotor
230	Impeller	818.2	Outer magnetic rotor
320	Ball bearing	818.3	Sealing can
320.1	Ball bearing	818.4	Bearings
330	Ball bearings housing	818.5	Cool./heat. sleeve
421	Radial shaft seal	903.2	Drain plug
639	Sight gauge		

Componenti del giunto magnetico
Magnetic coupling components

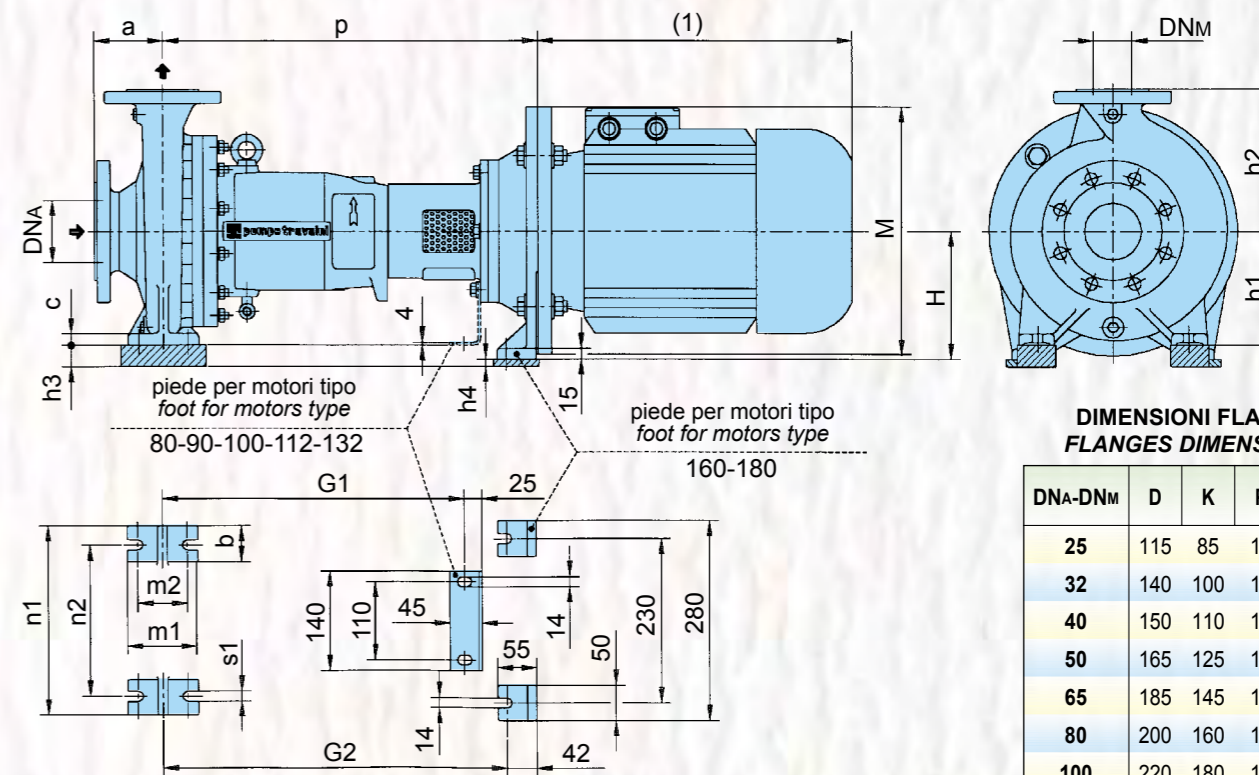


Versione ad **ASSE NUDO**
Unificate secondo ISO 2858

BARESHAF construction
According to ISO 2858 standards



Versione **MONOBLOCCO /M**
CLOSE - COUPLED /M construction



DIMENSIONI FLANGE
FLANGES DIMENSIONS

DNA-DNm	D	K	P	N° fori holes
25	115	85	14	4
32	140	100	18	4
40	150	110	18	4
50	165	125	18	4
65	185	145	18	4
80	200	160	18	8
100	220	180	18	8
125	250	210	18	8

Pompa tipo Pump type	Versione ad ASSE NUDO BARESHAF construction																				
	DNA	DNM	a	f	h1	h2	b	c	m1	m2	n1	n2	s1	w	d1	l	t	u	e1	e2	Peso Weight
25-125	40	25	80	385	112	140	50	15	100	70	190	140	14	285	24	50	27	8	95	90	58
25-160	40	25	80	385	132	160	50	16	100	70	240	190	14	285	24	50	27	8	110	108	64
32-125	50	32	80	385	112	140	50	15	100	70	190	140	14	285	24	50	27	8	105	91	59
32-160	50	32	80	385	132	160	50	16	100	70	240	190	14	285	24	50	27	8	125	110	66
32-200	50	32	80	385	160	180	50	16	100	70	240	190	14	285	24	50	27	8	140	130	74
32-250	50	32	100	500	180	225	65	18	125	95	320	250	14	370	32	80	35	10	166	162	116
40-125	65	40	80	385	112	140	50	15	100	70	210	160	14	285	24	50	27	8	115	100	61
40-160	65	40	80	385	132	160	50	16	100	70	240	190	14	285	24	50	27	8	130	115	68
40-200	65	40	100	385	160	180	50	16	100	70	265	212	14	285	24	50	27	8	146	135	77
40-250	65	40	100	500	180	225	65	18	125	95	320	250	14	370	32	80	35	10	176	163	117
40-315	65	40	125	500	200	250	65	18	125	95	345	280	14	370	32	80	35	10	205	200	116
50-125	80	50	100	385	132	160	50	16	100	70	240	190	14	285	24	50	27	8	130	110	64
50-160	80	50	100	385	160	180	50	16	100	70	265	212	14	285	24	50	27	8	147	125	72
50-200	80	50	100	385	160	200	50	16	100	70	265	212	14	285	24	50	27	8	161	146	81
50-250	80	50	125	500	180	225	65	18	125	95	320	250	14	370	32	80	35	10	183	169	120
50-315	80	50	125	500	225	280	65	18	125	95	345	280	14	370	32	80	35	10	210	197	117
65-160	100	65	100	500	160	200	65	16	125	95	280	212	14	370	32	80	35	10	160	130	108
65-200	100	65	100	500	180	225	65	18	125	95	320	250	14	370	32	80	35	10	174	152	115
65-250	100	65	125	500	200	250	80	20	160	120	360	280	18	370	32	80	35	10	195	175	120
80-160	125	80	125	500	180	225	65	16	125	95	320	250	14	370	32	80	35	10	186	142	113
80-200	125	80	125	500	180	250	65	18	125	95	345	280	14	370	32	80	35	10	188	158	128
80-250	125	80	125	500	225	280	80	20	160	120	400	315	18	370	32	80	35	10	225	185	143
100-200	125	100	125	500	200	280	80	20	160	120	360	280	18	370	32	80	35	10	211	170	135

(h3) (h4) Spessori per allineamento motore - pompa esclusi dalla fornitura
Spacers for motor - pump alignment are not supplied by pompetravaini

Disegno schematico. Dimensioni in mm con tolleranze secondo EN 735-1995. Pesì indicativi in kg, riferiti a pompe in esecuzione "A3" acciaio inox escluso motore, non impegnativi.
Schematic drawing. Dimensions in mm with tolerances according to EN 735-1995. Weights in kgs, referred to pump in stainless steel "A3" construction without motor, not binding.

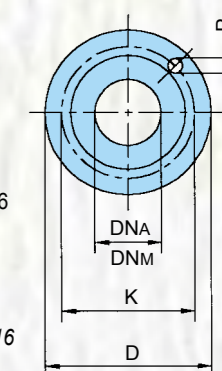
Versione MONOBLOCCO - CLOSE-COUPLED construction																
motore motor 80-90			motore motor 100-112				motore motor 132			motore motor 160-180						
p	G1	Peso Weight	p	G1	h3	Peso Weight	p	G1	h3	Peso Weight	H	h3	h4	p	G2	Peso Weight
446	410	63	471	410	20	68										
446	410	69	471	410	—	74	476	410	28	77						
446	410	64	471	410	20	69	476	410	48	72	180	68	—	516	471	78
446	410	71	471	410	—	76	476	410	28	79	180	48	—	516	471	85
446	410	79	471	410	—	84	476	410	—	87	180	20	—	516	471	93
			580	540	—	126	601	562	—	129	200	20	—	630	585	140
446	410	66	471	410	20	71	476	410	48	74	180	68	—	516	471	61
446	410	73	471	410	—	78	476	410	28	81	180	48	—	516	471	65
446	410	82	471	410	—	87	476	410	—	90	180	20	—	516	471	81
			580	540	—	127	601	562	—	130	200	20	—	630	585	141
			580	540	—	126	601	562	—	129	200	—	—	630	585	140
446	410	74	471	410	—	80	476	410	28	83	180	48	—	516	471	59
446	410	77	471	410	—	82	476	410	—	85	180	20	—	516	471	64
446	410	86	471	410	—	91	476	410	—	94	180	20	—	516	471	66
			580	540	—	130	601	562	—	133	200	20	—	630	585	144
			580	540	—	127	601	562	—	130	200	—	25	630	585	141
			580	540	—	118	601	562	—	121	200	40	—	630	585	132
			580	540	—	125	601	562	—	128	200	20	—	630	585	139
			580	540	—	130	601	562	—	133	200	—	—	630	585	144
			580	540	—	133	601	562	—	136	200	20	—	630	585	147
			580	540	—	138	601	562	—	141	200	20	—	630	585	152
			580	540	—	153	601	562	—	156	200	—	25	630	585	167
			580	540	—	144	601	562	—	147	200	—	—	630	585	158

MOTORI ELETTRICI
ELECTRIC MOTORS

Grandezza Frame size	Giri/min RPM	Giri/min RPM	M
	2900	1450	
IEC	kW	kW	
80M	0,75 1,1	0,55 0,75	200
90S 90L	1,5 2,2	1,1 1,5	200
100L	3	2,2 3	250
112M	4	4	250
132S 132M	5,5-7,5	5,5 7,5	300
160M 160L	11-15 18,5	11 15	350
180M 180L	22	18,5 22	350

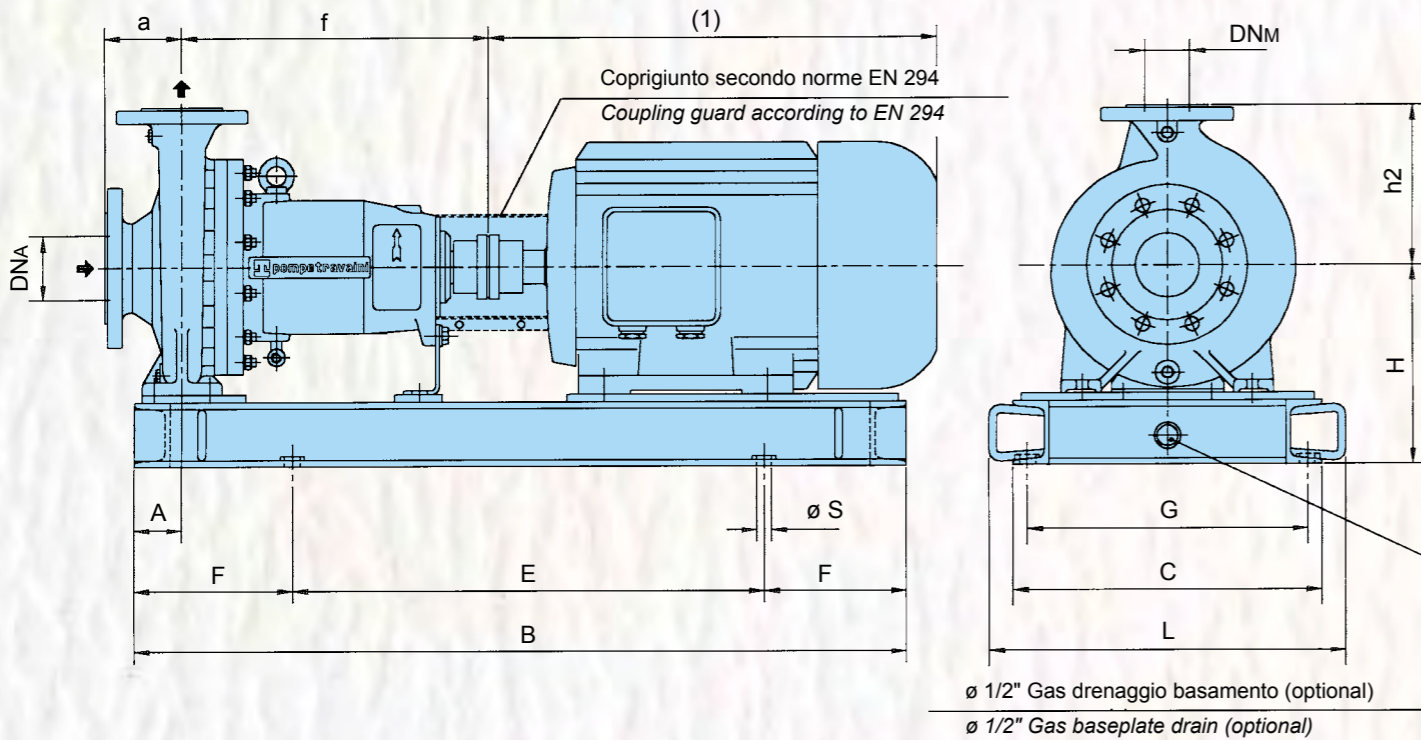
FLANGE:
Dimensioni secondo
UNI 2223-2229 PN16

FLANGES:
Dimensions
according to
UNI 2223-2229 NP 16



(1) Dimensioni in funzione della marca del motore elettrico installato.
Not binding dimensions according to installed motor make.

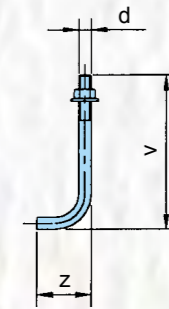
Versione **ACCOPPIATA (BASE - GIUNTO)**
COUPLED construction (BASEPLATE - COUPLING)



BASAMENTI
BASE PLATES

N°	B	C	E	F	L	G	ø S	N° fori holes
C01	800	320	500	150	380	280	16	4
C03	1000	385	600	200	445	345	16	4
C05	1200	420	800	200	480	380	16	4
C11	1350	500	950	200	570	452	18	4
C13	1650	640	1050	300	710	592	18	4

BULLONI DI FONDAZIONE (A RICHIESTA)
FOUNDATION BOLTS (OPTIONAL)



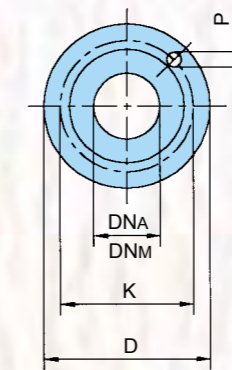
d	v	z
M14	240	50
M16	350	60
M20	400	80

DIMENSIONI FLANGE
FLANGES DIMENSIONS

DNA-DNm	D	K	P	N° fori holes
25	115	85	14	4
32	140	100	18	4
40	150	110	18	4
50	165	125	18	4
65	185	145	18	4
80	200	160	18	8
100	220	180	18	8
125	250	210	18	8

FLANGE:
Dimensioni secondo
UNI 2223-2229 PN16

FLANGES:
Dimensions according to
UNI 2223-2229 NP 16



MOTORI ELETTRICI
ELECTRIC MOTORS

Pompa tipo Pump type	DIMENSIONI DIMENSIONS						MOTORE ELETTRICO ELECTRIC MOTOR																	
							71M		80M		90S / 90L		100L		112M		132S / 132M							
	DNA	DNM	a	f	h2	A	N°	H	Peso Weight	N°	H	Peso Weight	N°	H	Peso Weight	N°	H	Peso Weight	N°	H	Peso Weight	N°	H	Peso Weight
25-125	40	25	80	385	140	60	C01	202	90,5	C01	202	91	C01	202	90,5	C01	202	89,5	C01	202	88	C03	222	106
25-160	40	25	80	385	160	60	C01	222	69	C01	222	97	C01	222	96,5	C01	222	97	C01	222	96,5	C03	222	109
32-125	50	32	80	385	140	60	C01	202	91,5	C01	202	92	C01	202	91,5	C01	202	90,5	C01	202	89	C03	222	107
32-160	50	32	80	385	160	60	C01	222	99	C01	222	99	C01	222	98,5	C01	222	99	C01	222	98,5	C03	222	111
32-200	50	32	80	385	180	60	C01	250	105	C01	250	105	C01	250	107	C01	250	106	C01	250	107	C03	250	123
32-250	50	32	100	500	225	75				C03	270	163	C03	270	163	C03	270	163	C03	270	164	C03	270	164
40-125	65	40	80	385	140	60	C01	202	93	C01	202	94	C01	202	93	C01	202	92	C01	202	91	C03	222	109
40-160	65	40	80	385	160	60	C01	222	101	C01	222	101	C01	222	100	C01	222	101	C01	222	100	C03	222	115
40-200	65	40	100	385	180	60	C01	250	108	C01	250	109	C01	250	110	C01	250	110	C01	250	110	C03	250	126
40-250	65	40	100	500	225	75				C03	270	164	C03	270	164	C03	270	164	C03	270	165	C03	270	165
40-315	65	40	125	500	250	75				C03	290	163	C03	290	163	C03	290	163	C03	290	164	C03	290	164
50-125	80	50	100	385	160	60	C01	222	97	C01	222	97	C01	222	96,5	C01	222	97	C01	222	96,5	C03	222	111
50-160	80	50	100	385	180	60	C01	250	103	C01	250	104	C01	250	115	C01	250	115	C01	250	115	C03	250	121
50-200	80	50	100	385	200	60	C01	250	112	C01	250	113	C01	250	114	C01	250	114	C01	250	114	C03	250	130
50-250	80	50	125	500	225	75							C03	270	166	C03	270	166	C03	270	165	C03	270	168
50-315	80	50	125	500	280	75							C03	315	167	C03	315	166	C03	315	166	C03	315	165
65-160	100	65	100	500	200	75						C03	250	155	C03	250	156	C03	250	156	C03	250	157	
65-200	100	65	100	500	225	75							C03	270	170	C03	270	171	C03	270	171	C03	270	171
65-250	100	65	125	500	250	90							C05	290	174	C05	290	174	C05	290	174	C05	290	175
80-160	125	80	125	500	225	75							C03	270	129	C03	270	125	C03	270	125	C03	270	122
80-200	125	80	125	500	250	75							C03	270	176	C03	270	175	C03	270	175	C03	270	175
80-250	125	80	125	500	280	90															C03	315	198	
100-200	125	100	125	500	280	90							C05	290	200	C05	290	199	C05	290	199	C05	290	199

MOTORE ELETTRICO ELECTRIC MOTOR																	
160M / 160L			180M / 180L			200L			225S / 225M			250M			260S / 280M		
N°	H	Peso Weight	N°	H	Peso Weight	N°	H	Peso Weight	N°	H	Peso Weight	N°	H	Peso Weight	N°	H	Peso Weight
C03	250	120															
C05	270	168	C05	270	165												
C03	250	109															
C03	250	118															
C03	250	122	C05	270	128												
C05	270	169	C05	270	166												
C05	290	168	C05	290	165												
C03	250	114															
C03	250	117	C05	270	123												
C03	250	129	C05	270	132	C11	330	170									
C05	270	174	C05	270	171	C11	330	173	C11	355	175	C13	383	206	C13	413	210
C05	315	173	C05	315	173	C11	355	211	C11	355	207	C13	383	241	C13	413	243
C05	250	156	C05	270	153	C11	330	233									
C05	270	177	C05	270	174	C11	330	208	C11	355	208	C13	383	238	C13	413	239
C05	290	176	C05	290	173	C11	330	212	C11	355	215	C13	383	246	C13	413	249
C05	270	133	C05	270	130	C11	330	173	C11	355	175	C13	383	203			
C05	270	183	C05	270	182	C11	330	223	C11	355	225	C13	383	253	C13	413	255
C05	315	197	C05	315	197	C11	355	238	C11	355	236	C13	383	268	C13	413	270
C05	290	198	C05	290	198	C11	330	239	C11	355	237	C13	383	239	C13	413	240

(1) Dimensioni in funzione della marca del motore elettrico installato.
Not binding dimensions according to installed motor make.

Disegno schematico. Dimensioni in mm con tolleranze secondo EN 735-1995. Pesi indicativi in kg, riferiti a pompe in esecuzione "A3" acciaio inox escluso motore, non impegnativi.
Schematic drawing. Dimensions in mm with tolerances according to EN 735-1995. Weights in kgs, referred to pump in stainless steel "A3" construction without motor, not binding.

DESCRIZIONE TECNICA

- Pompe autoadescanti centrifughe multistadio con giranti di tipo stellare.
- Progetto innovativo e componenti di alta qualità.
- Rendimento elevato con basse portate, alte prevalenze e perdite di potenza ridotte.
- Capacità di aspirazione e di adescamento fino a 8,5 m.c.a. di vuoto.
- Possibilità di pompaggio di miscele di liquidi e gas.
- Basse velocità di rotazione per un'elevata affidabilità, silenziosità e lunga durata di funzionamento.
- Nessuna perdita del liquido pompato verso l'atmosfera.
- Nessuna necessità di costosi sistemi di controllo e ridotti costi di manutenzione.
- Predisposizione per il controllo della temperatura del giunto magnetico e delle vibrazioni della pompa.
- Facile montaggio dovuto al ridotto numero di componenti ed alla modularità dei giunti magnetici.
- Lubrificazione interna con il liquido pompato.
- Giunto magnetico in SmCo (Samarium - Cobalto).
- Supportazione interna con bronzine in Carburo di silicio.

CAMPI DI APPLICAZIONE

- Industria chimica, petrolchimica, farmaceutica, alimentare ed altri usi.
- Per il trasporto di liquidi puliti, non abrasivi, corrosivi, tossici, inquinanti e maleodoranti caldi o freddi.
- Estrazione di condensati e distillati.
- Impianti di stoccaggio solventi e carburanti.
- Estrazione da processi sottovuoto.

ESECUZIONI SPECIALI

- Accoppiamento monoblocco con lanterna a motore elettrico forma B5 per un miglior accoppiamento e riduzione dell'ingombro.
- Raffreddamento o riscaldamento del Giunto magnetico.
- Supportazione esterna con cuscinetti a sfere lubrificati ad olio con possibilità di raffreddamento.



TECNICAL DESCRIPTION

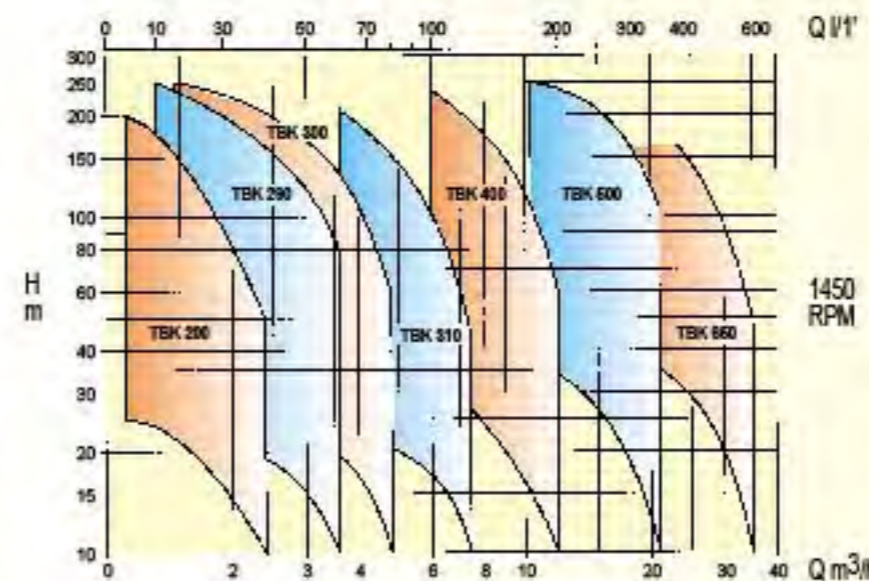
- Multistage self-priming centrifugal pumps with "star" type impellers.
- Innovative design and high quality components.
- High efficiency with low capacity, high head and reduced power losses.
- Suction lift and priming to 8,5 m.w.c.
- Pumping possibility of liquids and gases mixture.
- Low operating speed for extended life, low vibration, low noise level and maximum reliability.
- No product leakage to atmosphere.
- No need for expensive control systems and minimal maintenance cost.
- Arrangement for control of magnetic coupling temperature and pump vibrations.
- Easy assembly due to the reduced number of components and to the modular design of the magnetic couplings.
- Internal lubrication with the pumped liquid.
- Magnetic coupling in SmCo (Samarium - Cobalt).
- Internal bearing supports are sleeve with bearing in Silicon carbide.

APPLICATION FIELDS

- Chemical and petrochemical processing industries, pharmaceutical industries, food industries and other services.
- Suitable for pumping of clean, not abrasive, corrosive, toxic, polluting liquids and with bad odors liquids hot or cold.
- Removal of condensates and distilled liquids.
- Solvents and liquified gases applications.
- Removal of liquid from processes under vacuum.

SPECIAL CONSTRUCTIONS

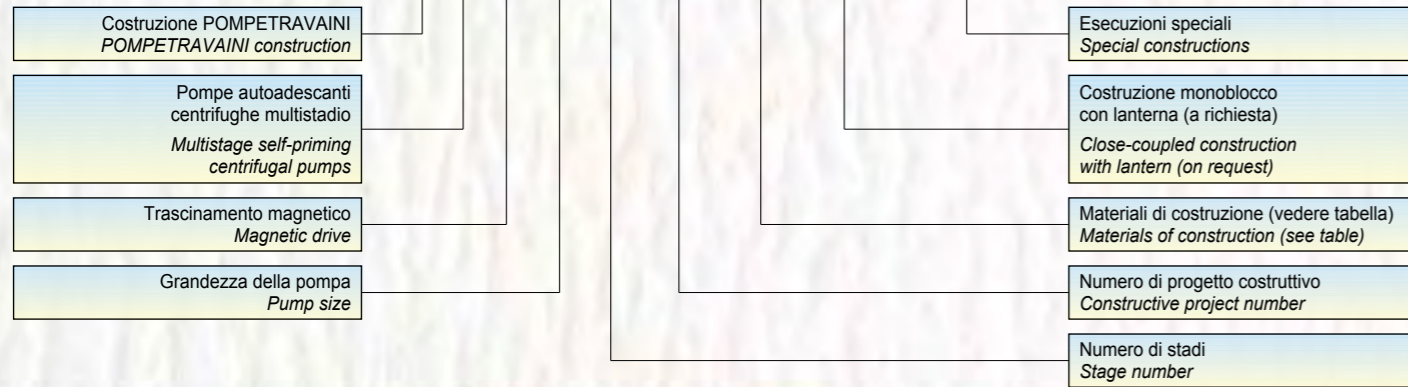
- Monoblock mounting to B5 electric motor for best alignment and reduction of the overall dimensions.
- Cooling or heating of the Magnetic coupling.
- External bearing housing with oil lubricated ball bearings with possibility of cooling.



Dati indicativi riferiti ad acqua a temperatura ambiente.
Per le curve di funzionamento specifiche contattare la POMPETRAVAINI.
Not binding data refers to water at room temperature.
For specific performance curves contact POMPETRAVAINI.

ESEMPIO CODICE IDENTIFICAZIONE POMPA / EXAMPLE FOR MODEL DESIGNATION

T B K 30 5 / 1 / A3 - M / T - Z ...

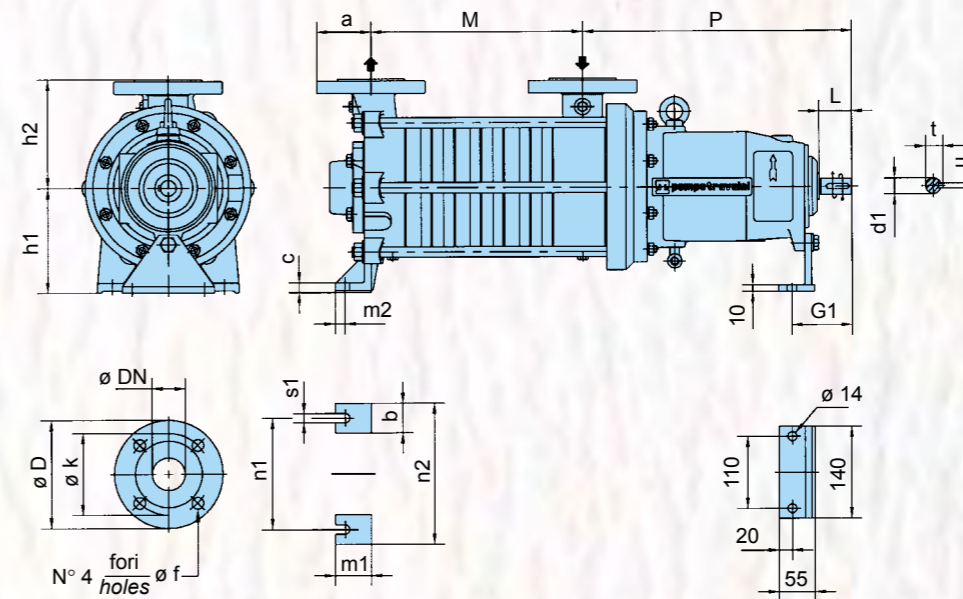


MATERIALI DI COSTRUZIONE STANDARD / STANDARD MATERIALS OF CONSTRUCTION

VDMA N°	Descrizione Description	GH	RA	A3
106 107	Corpi aspirante e premente Suction & discharge casings	Ghisa UNI 5007-69 o Ghisa sferoidale UNI 5007-69 Cast iron or Ductile iron		Acciaio inox AISI 316 AISI 316 Stainless steel
132	Volano Fly-wheel	Ghisa UNI 5007-69 UNI 5007-69 Cast iron		
161	Coperchio corpo Casing cover	Acciaio al carbonio Carbon steel		Acciaio inox AISI 316 AISI 316 Stainless steel
109 114	Elementi aspiranti e prementi Suction & discharge port plates	Ghisa UNI 5007-69 UNI 5007-69 Cast iron		
210	Albero primario Primary shaft	Acciaio inox AISI 420 AISI 420 Stainless steel		
210.1	Albero secondario Secondary shaft			Acciaio inox AISI 316 AISI 316 Stainless steel
230	Girante Impeller	Ottone o Bronzo Brass or Bronze		
310	Bronzina L.O.C. N.D.E. bearing	Grafite o Carburio di silicio Graphite or Silicon carbide		
355	Supporto bronzina L.O.C. Bearing housing N.D.E.	Ghisa UNI 5007-69 UNI 5007-69 Cast iron		
818	Supporto bronzine interne Inner bearings housing	Acciaio inox AISI 316 AISI 316 Stainless steel		
818.1	Rotore magnetico interno Inner magnetic rotor			
818.3	Contenitore di tenuta Sealing can	Hastelloy C o Acciaio inox AISI 316 Hastelloy C or AISI 316 Stainless steel		
818.4	Bronzine Bearings	Carburio di silicio Silicon carbide		

MATERIALI SPECIALI SU RICHIESTA
SPECIAL MATERIALS AVAILABLE UPON REQUEST
Tabella indicativa: per informazioni più dettagliate consultare il ns. Ufficio Commerciale
Indicative table: for further information pls consult our Sales Office

Versione ad **ASSE NUDO** / **BARESHAFT** construction



Disegno schematico. Dimensioni in mm con tolleranze secondo EN 735-1995
Schematic drawing. Dimensions in mm with tolerances according to EN 735-1995

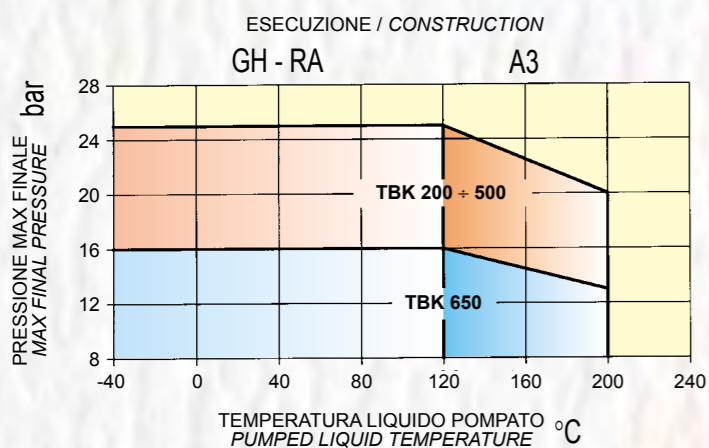
POMPE SERIE Pumps Series TBK	DIMENSIONI PARTICOLARI COMUNI COMMON PARTS DIMENSIONS											DIMENSIONE M PER NUMERO DI STADI M DIMENSION FOR STAGES NUMBER							
	DN	a	b	m1	m2	c	h1	h2	n1	n2	s1	1	2	3	4	5	6	7	8
200	20	53	35	40	12	11	100	100	140	105	12	108	142	176	210	244	278	312	346
290-300-310	32	70	35	45	12	12	112	135	170	135	12	144	184	224	264	304	344	384	424
400	40	75	40	50	12	13	132	140	195	155	12	152	207	262	317	372	427	482	537
500	50	83	45	55	15	15	160	165	215	170	14	171	246	321	396	471	546	621	696
650	65	93	50	55	15	16	180	180	245	195	14	190	280	370	460	550	—	—	—

POMPE SERIE Pumps Series TBK	Supporto tipo Bearing type	DIMENSIONI SECONDO SUPPORTO DIMENSIONS ACCORDING TO SUPPORT					
		P	G1	L	d1	t	u
200	1	407	92	50	24	27	8
290-300-310	1	407	92	50	24	27	8
400	1	409	92	50	24	27	8
	2	529	132	80	32	35	10
500	1	409	92	50	24	27	8
	2	509	132	80	32	35	10
650	2	530	132	80	32	35	10

DN	ø D	ø k	ø f
20	105	75	14
32	140	100	18
40	150	110	18
50	165	125	18
65	185	145	18

Dimensioni **FLANGE** secondo UNI 2223-2229 PN25.
FLANGES dimensions according to UNI 2223-2229 PN25.

LIMITI DI IMPIEGO / UTILIZATION LIMITS



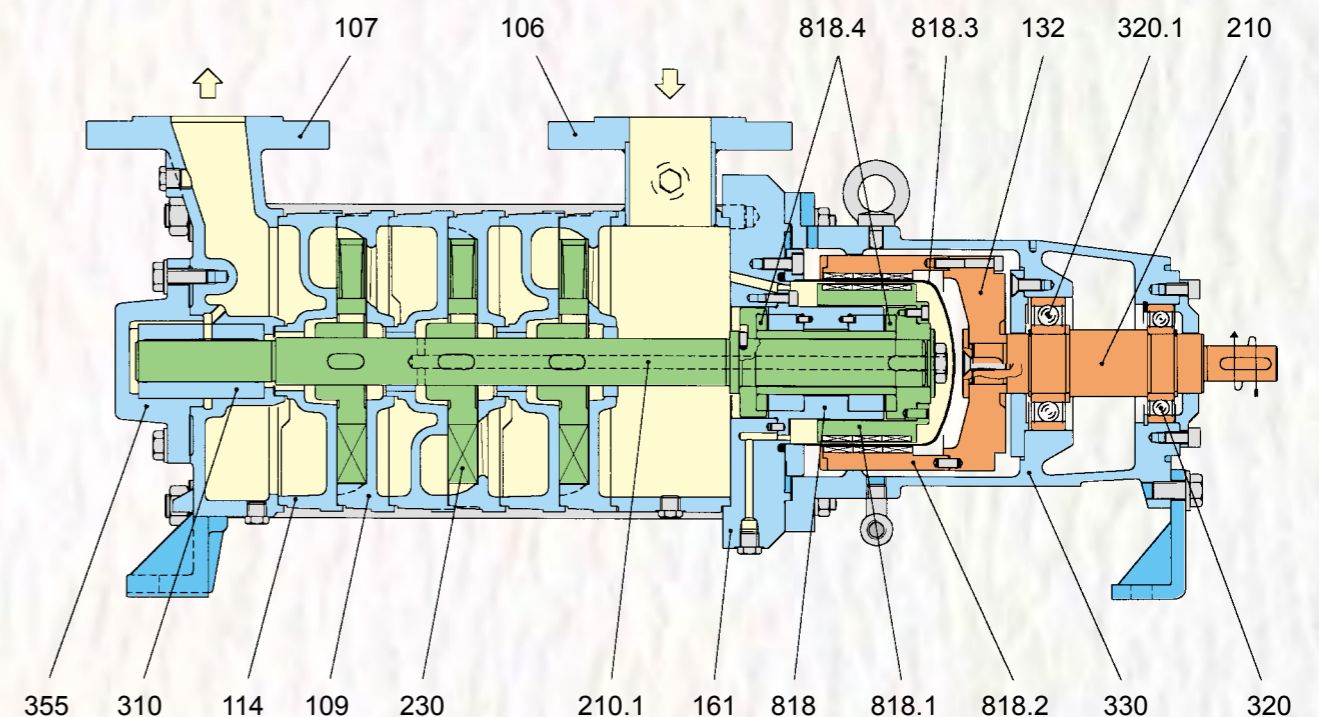
Limiti validi per le esecuzioni **A3**.
Per le esecuzioni **GH, RA** il limite di temperatura minimo è -25°C.
I valori non sono validi per il pompaggio di acqua surriscaldata e liquidi simili.
Limits valid for constructions **A3**.
For **GH, RA** constructions the minimum temperature limits is -25°C.
Values not valid for pumping of overheated water and similar liquids.

NOMENCLATURA

VDMA N°	DENOMINAZIONE	VDMA N°	DENOMINAZIONE
106	Corpo aspirante	320	Cuscinetto a sfere
107	Corpo premente	320.1	Cuscinetto a sfere
109	Elemento aspirante	330	Supporto cuscinetto a sfere
114	Elemento premente	355	Supporto bronzina
132	Volano	818	Supporto bronzine
161	Coperchio corpo	818.1	Rotore magnetico interno
210	Albero primario	818.2	Rotore magnetico esterno
210.1	Albero secondario	818.3	Contenitore di tenuta
230	Girante	818.4	Bronzine
310	Bronzina		

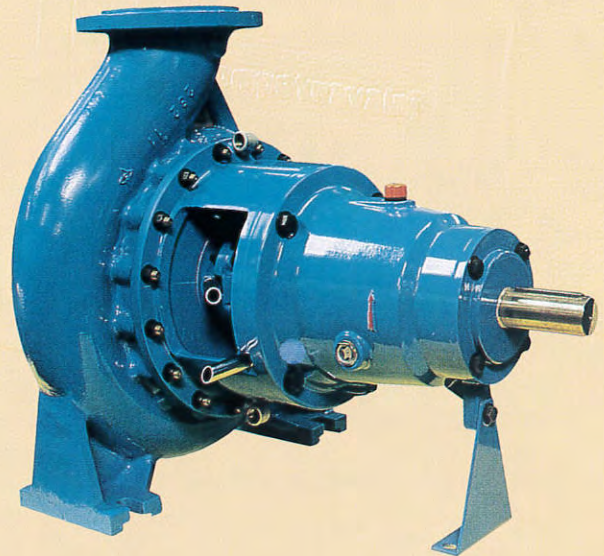
COMPONENTS

VDMA No.	DESIGNATION	VDMA No.	DESIGNATION
106	Suction casing	320	Ball bearing
107	Discharge casing	320.1	Ball bearing
109	Suction plate	330	Ball bearings housing
114	Discharge plate	355	Bearing housing
132	Fly-wheel	818	Bearings housing
161	Casing cover	818.1	Inner magnetic rotor
210	Primary shaft	818.2	Outer magnetic rotor
210.1	Secondary shaft	818.3	Sealing can
230	Impeller	818.4	Bearings
310	Bearing		



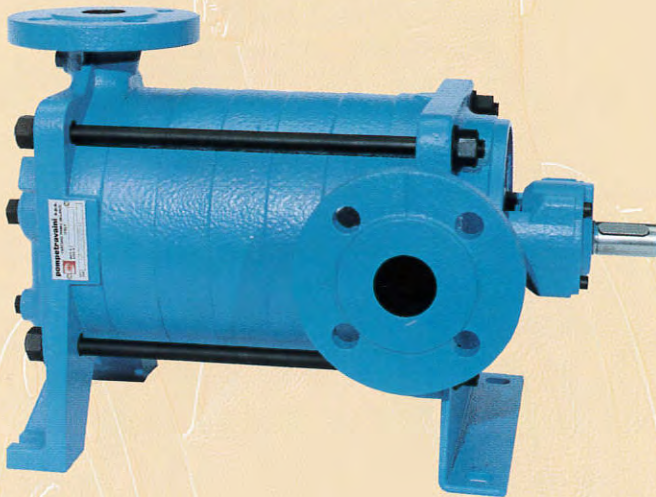


**POMPE PER VUOTO AD ANELLO DI LIQUIDO
LIQUID RING VACUUM PUMPS**



**POMPE CENTRIFUGHE MONOSTADIO
MONOSTAGE CENTRIFUGAL PUMPS**

**POMPE CENTRIFUGHE MULTISTADIO
MULTISTAGE CENTRIFUGAL PUMPS**



**POMPE AUTOADESCANTI CENTRIFUGHE
SELF-PRIMING CENTRIFUGAL PUMPS**

La continua ricerca delle POMPETRAVAINI ha come obiettivo il miglioramento del prodotto: per questo si riserva il diritto di modificare le caratteristiche senza alcun preavviso.
Continuing research of POMPETRAVAINI results in product improvements: therefore any specifications may be subject to change without notice.

NM4.CC.TOBK.10007ZC.ZR10Z

ISO 9001



pompetravaini

20022 CASTANO PRIMO (Milano ITALY)
Via per Turbigo, 44 - Zona Industriale
Tel. 0331 889000 - Fax 0331 889090
www.pompetravaini.it