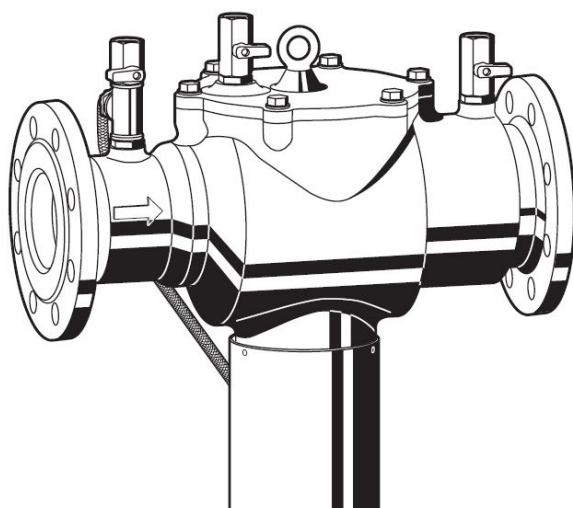




Ventiler

Honeywell BA300 tilbakeslagssikringsventil med flenser

DN65...DN200



Honeywell

BA300 tilbakeslagssikringsventiler (TBS) benyttes for å beskytte drikkevannsystemer mot tilbakestrømning av forurenset vann.

Tilbakestrømning (tilbakeslag) kan forårsakes av trykkfall oppstrøms hos forbruker, eksempelvis rørbrudd, eller overtrykk hos forbruker som følge av teknisk feil.

BA-ventiler er godkjent beskyttelse for væskekategori 4 i hht. NS EN1717 og kan benyttes for alle typer installasjoner som tilfredsstillende denne eller lavere væskekategorier.

Godkjenninger

DVGW, ACS, NF og Belgaqua sertifisert for alle dimensjoner. WRAS sertifisert for DN150 og DN200. Resterende dimensjoner er under bearbeidelse.

Modeller

| | | | |
|-----|---------|------------|-------|
| NRF | 9201331 | BA300-65A | DN65 |
| NRF | 9201332 | BA300-80A | DN80 |
| NRF | 9201333 | BA300-100A | DN100 |
| NRF | 9201334 | BA300-150A | DN150 |
| NRF | 9201335 | BA300-200A | DN200 |

- Enkel tilgang til alle interne deler
- Det pulverlakkert ventilhuset gir økt beskyttelse mot korrosjon
- Enkelt vedlikehold på grunn av optimal konstruksjon
- Tredobbel sikkerhet - to tilbakeslagsventiler og en avløpsventil deler ventilhuset i tre trykksoner
- Består av få komponenter
- Lav vekt
- Standard tilkobling på avløp
- Oppfyller KTWs anbefalinger for drikkevann
- Medium: Vann
- Kan benyttes for væskekategori (EN1717): 4
- Materiale, hoveddel: støpejern
- Anslutninger: flenser
- Maks medietemp.: 65C
- Trykkklasse: PN10
- Monteringsposisjon: horisontal
- Min. inngangstrykk: 1,5bar

"fluidity.nonstop" er vårt løfte til deg om at AxFlow vil benytte all sin kompetanse, produkter og tjenester for sikre deg at den prosessen du er ansvarlig for fungerer optimalt.