



Druckluftmembranpumpen

SANDPIPER II™ Serie (Metall) – Standard-Kugelventilpumpen



ESADSPLUS®



SANDPIPER®

Die metallische Standard- baureihe der Sandpiper Kugelventilpumpen

Standard-Kugelventilpumpen aus Metall sind ideal für intermittierende Anwendungen oder als tragbare Pumpe und fördern mäßig abrasive Flüssigkeiten und darin befindliche Feststoffpartikel.

Metallische Standard-Kugelventilpumpen werden aus Aluminium, Grauguss, Edelstahl und Alloy C gefertigt und sind hinsichtlich der Membranen und Ventile in diversen Elastomeren und optional in TPE (thermoplastische Elastomere) und PTFE erhältlich.

Besondere Merkmale

- voll-verschraubte Ausführung
- von Außen zugängiges Luftsteuersystem ESADS+ – Garantiert totpunktfrei!
- ohne mechanische oder dynamische Wellenabdichtung
- Trockenlauf ohne Beschädigung
- selbstansaugend
- Flansch-Ausführungen auf Anfrage



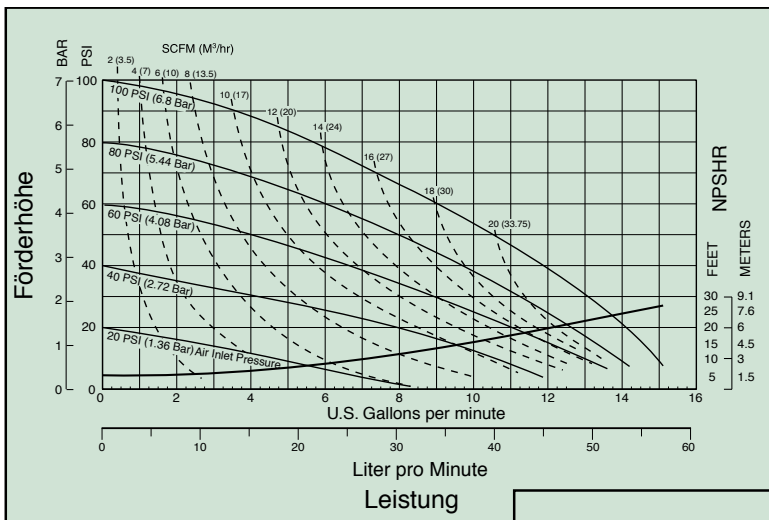
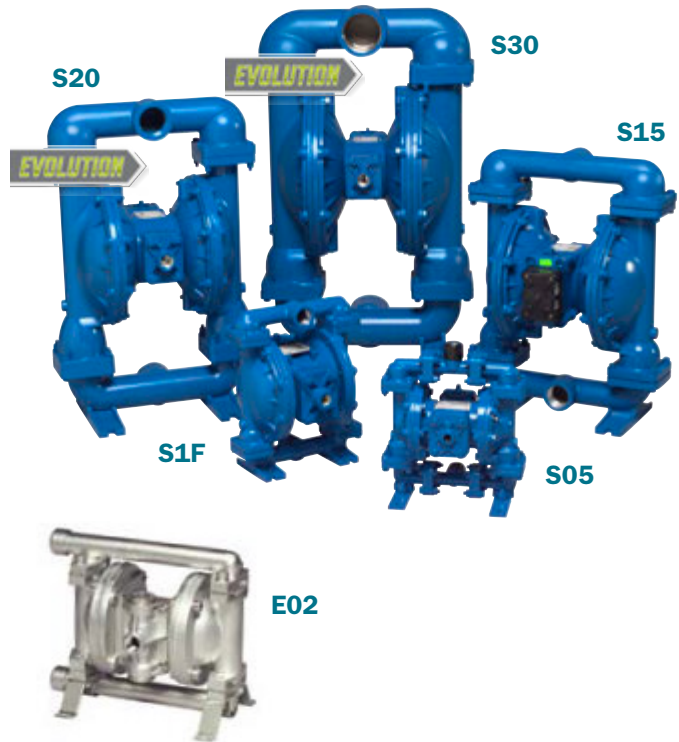
Druckluftmembranpumpen

SANDPIPER II™ Serie (Metall)

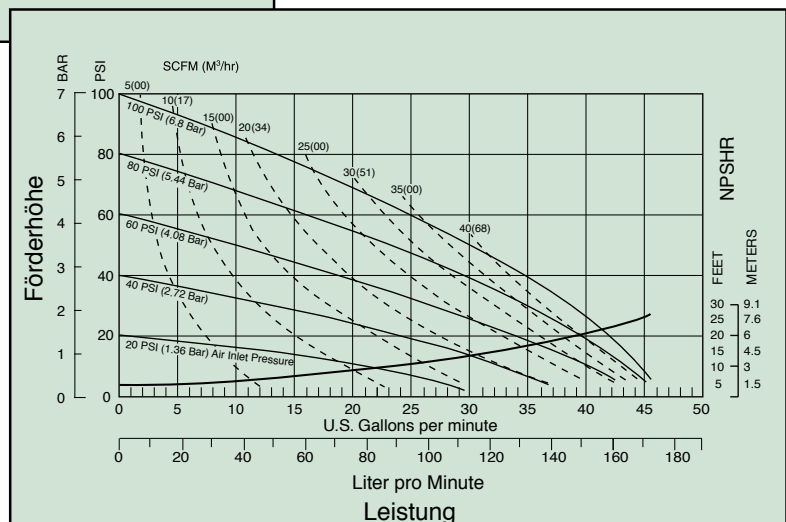
Die produktberührten Teile dieser SANDPIPER II™ sind aus Aluminium, Grauguss, Edelstahl oder Hastelloy C. Sie bieten hervorragendes Saugverhalten bei reinen Flüssigkeiten mit geringen bis hohen Viskositäten. Membranwerkstoffe z.B. in Buna, EPDM, PTFE, Neopren, FKM oder Santoprene® ermöglichen ein weites Anwendungsspektrum. Optional mit Leckgedektoren erhältlich.

Alle Modelle ATEX-zertifiziert erhältlich!
Diesbezüglich beraten wir Sie gerne!

HINWEIS: Diese Pumpen entsprechen nur dann den ATEX-Richtlinien, wenn sie in Bezug auf die Nassseite gemäß Option C (leitfähiges Polypropylen) oder Option V (leitfähiges PVDF), hinsichtlich der Trocken- seite gemäß Option C (leitfähiges Polypropylen), Pumpenoption 6 bzw. 7 **UND** den Wartungspaketoptionen 00, P1, E1, E3, E5, E7, E8 oder E9 bestellt werden. Alle Optionen müssen eingeschlossen sein, damit die ATEX-Richtlinie erfüllt ist.

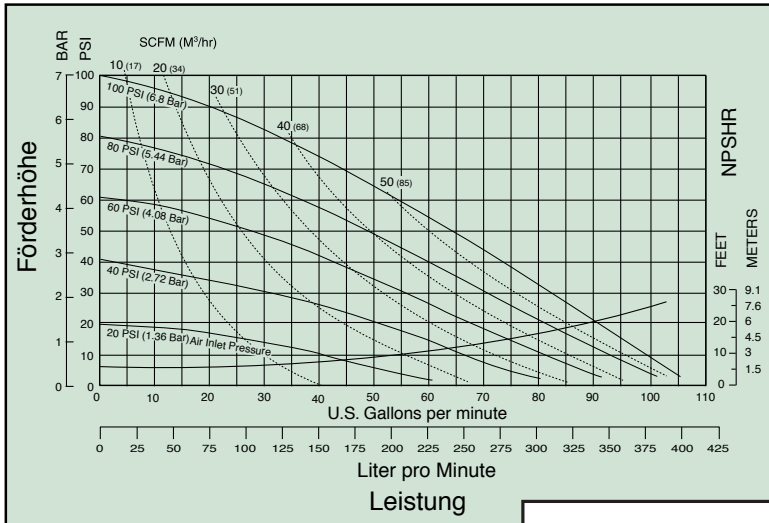


S05
metallische Ausführung



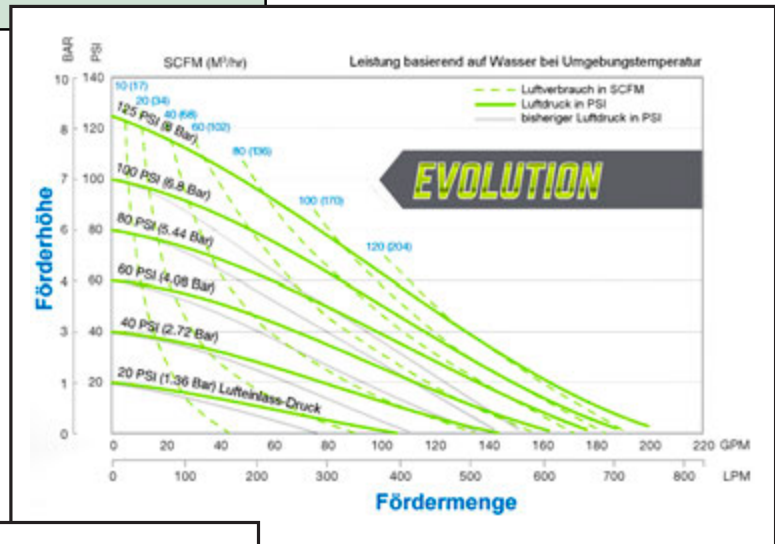


Druckluftmembranpumpen



S15
metallische Ausführung

S20 **EVOLUTION**
metallische Ausführung



S30 **EVOLUTION**
metallische Ausführung





Druckluftmembranpumpen

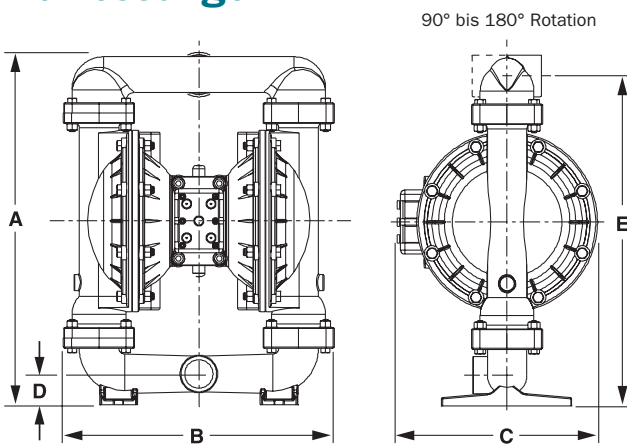
Technische Daten

Max. Förderleistung	ca. 65 m ³ /h
Max. Gegendruck	ca. 8,6 bar
Max. Temperatur	ca. 100 °C
Max. Viskosität	ca. 22.000 mPas
Max. Feststoffgröße	ca. 9,5 mm
Anschlussgrößen	1" bis 3"



SANDPIPER S30 in Metallausführung bei Abfördern von schlammhaltigem Abwasser

Abmessungen



Pumpen Modelle	A	B	C	D		E	Anschluss-Art*	Anschluss-Größe	max. Förderleistung pro Minute	max. Feststoffpartikel-Größe	max. Förderdruck
	Höhe	Breite	Tiefe	Unterkante Fuß bis Mittellinie	Ansaugstutzen	Anschlüsse					
E02	148 mm	189 mm	111 mm	16 mm	16 mm	138 mm	1/4" BSP(T)	6 mm	16,6 Liter	2 mm	8,6 bar
S05 AL	292 mm	260 mm	179 mm	33 mm	33 mm	292 mm	1/2" IG + 1" AG BSP(T)	13 mm	57 Liter	3 mm	8,6 bar
S05 SS	264 mm	260 mm	179 mm	33 mm	33 mm	247 mm	1/2" IG + 1" AG BSP(T)	13 mm	57 Liter	3 mm	8,6 bar
S1F AL/CI	323 mm	260 mm	264 mm	28 mm	28 mm	301 mm	1" BSP(T)	25 mm	170 Liter	6 mm	8,6 bar
S1F SS	326 mm	260 mm	264 mm	31 mm	31 mm	304 mm	1" BSP(T)	25 mm	170 Liter	6 mm	8,6 bar
S15 AL/CI	548 mm	423 mm	314 mm	49 mm	49 mm	516 mm	1 1/2" BSP(T)	40 mm	401 Liter	6 mm	8,6 bar
S15 SS	550 mm	423 mm	314 mm	50 mm	50 mm	518 mm	1 1/2" BSP(T)	40 mm	401 Liter	6 mm	8,6 bar
S20 AL/CI	669 mm	428 mm	320 mm	48 mm	48 mm	625 mm	2" BSP(T)	50 mm	750 Liter	6 mm	8,6 bar
S20 SS	669 mm	428 mm	320 mm	51 mm	51 mm	629 mm	2" BSP(T)	50 mm	750 Liter	6 mm	8,6 bar
S30 AL/CI	814 mm	499 mm	400 mm	60 mm	60 mm	761 mm	3" BSP(T)	80 mm	1.078 Liter	9,5 mm	8,6 bar
S30 SS	820 mm	499 mm	400 mm	65 mm	65 mm	767 mm	3" BSP(T)	80 mm	1.078 Liter	9,5 mm	8,6 bar

alle Abmessungen +/- 3 mm *alternative Anschlüsse auf Anfrage

fluidity.nonstop® ist unser Versprechen und unsere Verpflichtung für eine höchstmaß an Service und eine beispiellose Qualität von Produkten, Leistung und Know-how. AxFlow ist Europas führender Anbieter von Pumpen und Pumpen-Know-how für die Prozessindustrie. Es ist unser Ziel, diese Position zu halten und auszubauen. Kontinuierlich arbeiten wir daran, Ihnen nur das Beste zu liefern.

AxFlow GmbH Düsseldorf, Deutschland · Niederlassung Schweiz · Eptingerstr. 41 · 4132 Muttenz, Schweiz
 www.axflow.ch · info@axflow.ch · www.axflow.de · info@axflow.de
 Telefon 0800 293 5693 (kostenfrei aus dem Schweizer und deutschen Festnetz)

