



Vijčane pumpe

Univerzalna dvostruka vijčana pumpa Waukesha

# Višenamenska procesna i CIP pumpa



*Višenamenska procesna i CIP pumpa*

- Širok raspon radne brzine
- Širok raspon protoka od 0,1 do 277 m<sup>3</sup>/h
- Maksimalan pritisak od 25,5 bara
- Mogućnost dvosmernog protoka bez modifikacije pumpe



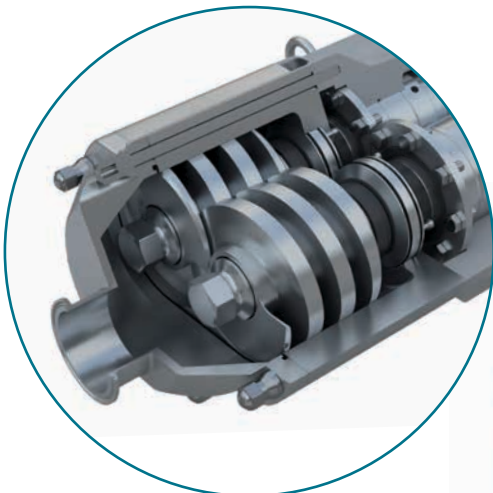
*Pouzdan rad i sa osetljivim fluidima. Transportuje tečnosti sa udelom čvrstih materija velikih promera bez njihovog oštećenja i omogućuje širok izbor pritiska i protoka.*

- Vijci sačinjeni od legure „Alloy 88“ otporne na adhezijsko trošenje dostupni u tri različite geometrije vijka – uskoj, srednjoj i širokoj – omogućuju postizanje veoma malih zazora i transport fluida širokog raspona viskoznosti (od 1 do 1 000 000 cPo)

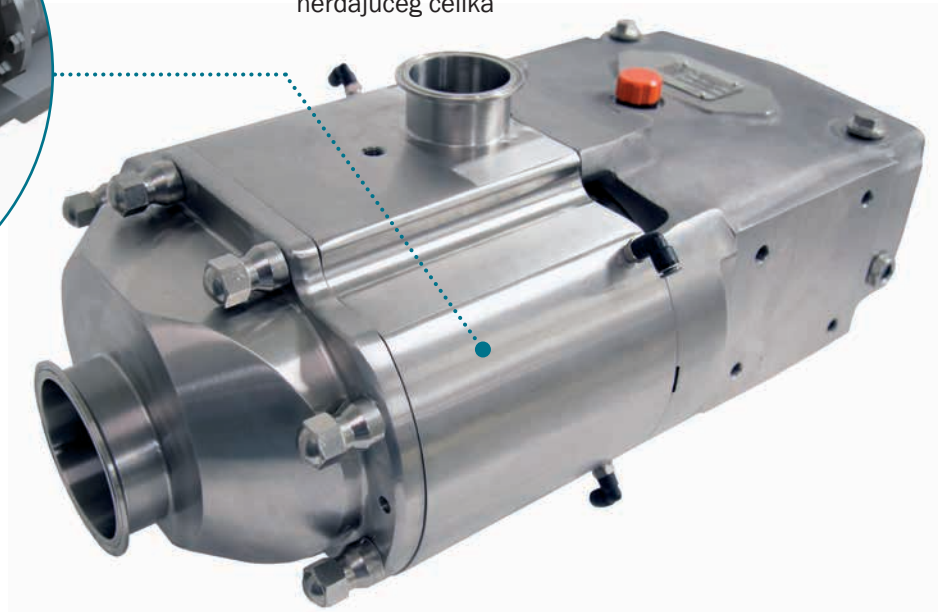


*Higijenski dizajn u svakom detalju za pouzdan i dug životni vek*

- Kućište i poklopac pumpe sa drenažnim otvorom
- Priključak vijka/vratila zaptivačem je odvojen od područja za proizvod
- Mogućnost jednostrukog ili dvostrukog mehaničkog zaptivača
- Svi modeli poseduju priključke za ispiranje opcionalnog dvostrukog mehaničkog zaptivača
- Mogućnost sterilizacije parom
- Kućište reduktora standardno sačinjeno od nerđajućeg čelika



Waukesha  
Cherry-Burrell

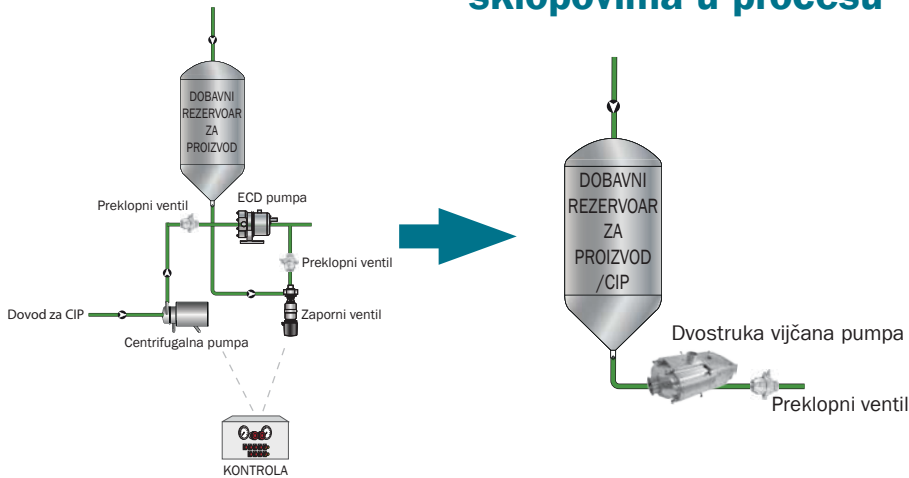


AxFlow



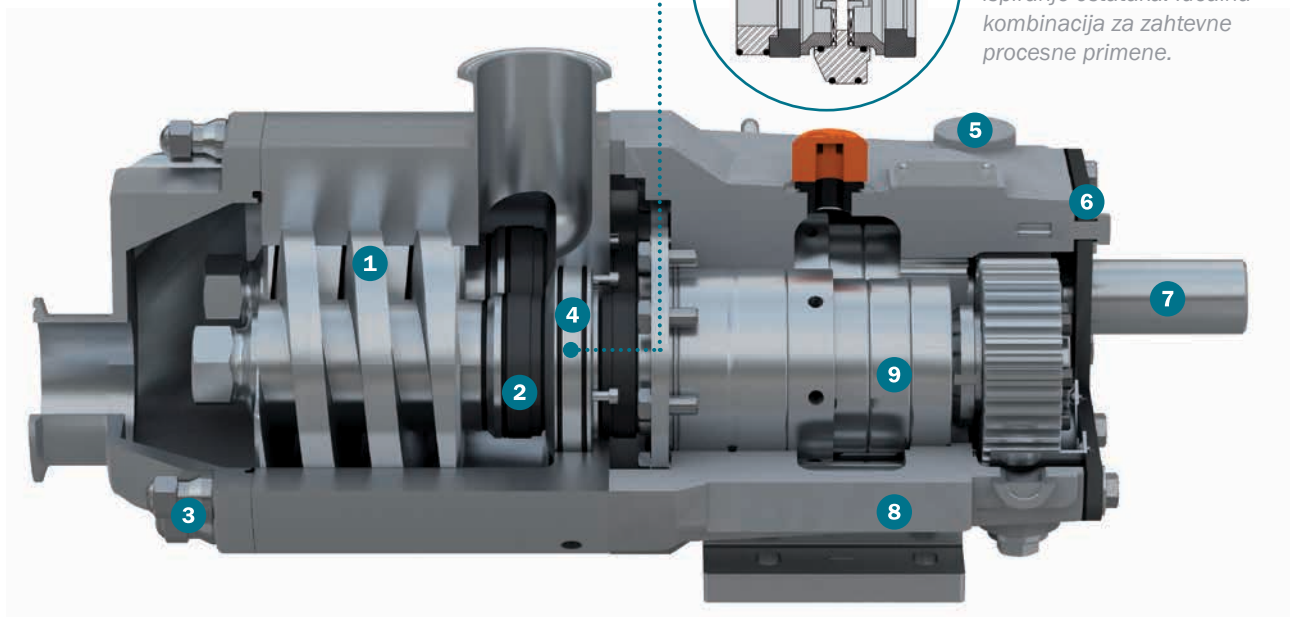
Vijčane pumpe

## Nema potrebe za dodatnim pumpama, ventilima i upravljačkim sklopovima u procesu



Zahvaljujući visokoj sposobnosti usisa, pumpa serije Universal TS ujedno je i procesna i CIP pumpa koja Vam omogućuje da smanjite broj pumpi, ventila i upravljačkih sklopova u Vašem procesu, a time i troškove opreme.

## Performanse i pouzdanost



### Jednostruki ili dvostruki mehanički zaptivač

koristi se uz tečnost za hlađenje, podmazivanje i za ispiranje ostataka. Idealna kombinacija za zahtevne procesne primene.

- 1 Vijci izrađeni od specijalne legure „Alloy 88“ otporne na adhezijsko trošenje omogućuju postizanje veoma malih zazora
- 2 Mogućnost zamene zaptivača u skladu s Vašim potrebama i na licu mesta
- 3 316L konstrukcija od nerđajućeg čelika
- 4 Jednostruki ili dvostruki mehanički zaptivač
- 5 Zajednički rezervoar ulja za zupčanic i ležajeve
- 6 Poklopac od anodiziranog aluminijuma poseduje funkciju hlađenja i omogućuje veće rotirajuće brzine
- 7 Masivno pogonsko vratilo za veći maksimalni okretni moment
- 8 Kućište reduktora standardno sačinjeno od nerđajućeg čelika
- 9 Masivni ležajevi koji su sposobni da izdrže velika aksijalna opterećenja



## Vijčane pumpe

### Odaberite odgovarajuću geometriju vijka za svoj proces

Tri moguće geometrije vijka za sve modele pružaju brojne mogućnosti kapaciteta, pritiska, profila protoka i veličine čestica.



**Uska geometrija** – pogodna za aplikacije sa niskim protokom i visokim pritiskom



**Srednja geometrija** – pogodna za aplikacije sa uravnoteženim protokom i visokim pritiskom



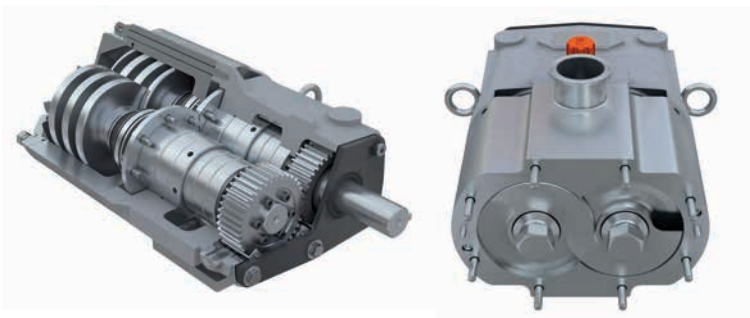
**Široka geometrija** – pogodna za aplikacije sa visokim protokom i niskim pritiskom ili za fluide sa određenim udelom čvrstih materija

### Mogućnosti i dodatna oprema

**O-prstenovi** – fluoroelastomer (FKM), EPDM, fluoroelastomer (FFKM)

**Mehanički zaptivači** – karbon, silicijum karbid, volfram karbid

**Priključci** – stezaljka, SMS, DIN, RJT, DIN ili ANSI prirubnice, pravougaona usisna prirubnica



### Primene

#### Mlečni proizvodi

Pavlaka/mleko, jogurt, skuta i sirutka, meki sirevi

#### Meso i riba

Mleveno meso, loj i mast, hrana za kućne ljubimce

#### Polugotovi proizvodi

Testenina, koncentrati i umaci od paradajiza, voćne i povrtnje kaše (kremaste ili sa komadima), supe i variva, dečija hrana, skrob

#### Proizvodnja piva i drugih pića

Pivo, mošt, kvasac, gazirana pića, voćni sokovi, voćni koncentrati

#### Proizvodnja pekarskih i slastičarskih proizvoda

Testo, puding i marmelade, voćna punjenja, prehrambene boje i arome, zaslađivači, kvasac, šećerni sirupi, kreme, skrob

#### Proizvodnja ulja, umaka i majoneze

Masti i ulja, majoneza, masni umaci

#### Kozmetika

Kreme i losioni, boje za kosu, gelovi za kosu, eterična ulja, šamponi

#### Farmaceutski proizvodi

Tablete, paste, ekstrakti, sirupi, emulgirane smese, emulzije, masti

#### Deterdženti

Deterdženti, omekšivači

#### Hemikalije

Ulja i maziva, talog, smole i polimeri, boje, otapala, goriva

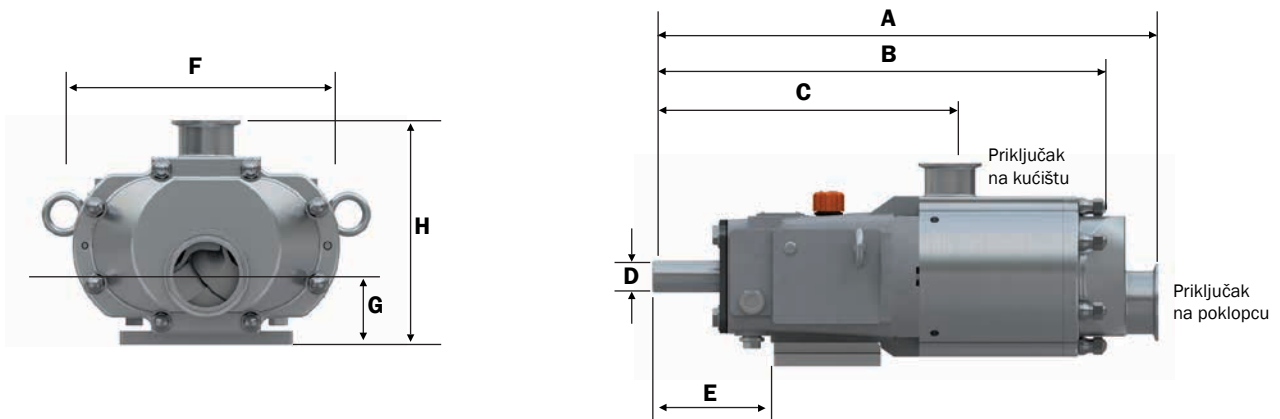




Vijčane pumpe

## Dimenzije proizvoda

Model	A (mm)	B (mm)	C (mm)	D (+.000 /-.001 (mm))	E (mm)	F (mm)	G (mm)	H (mm)	Priključak na poklopcu (mm)	Priključak na kućištu (mm)	Težina (kg)
015-UTS	417	389	261	22,23	103	195	56	172	38 ili 51	38 ili 51	39
030-UTS	511	459	300	31,75	123	245	64	204	51 ili 76	51 ili 64	73
130-UTS	656	594	388	41,28	133	332	101	271	76 ili 102	64 ili 76	175
220-UTS	858	585	462	50,8	147	428	103	398	102 ili 152	102 ili 152	340



## Specifikacije proizvoda

Model	Geometrija vijka	Zapremina po okretu (litar)	Nazivni kapacitet (l/min)	Priključak na poklopcu (mm)	Priključak na kućištu (mm)	Maksimalna veličina krutih materija (mm)	Maksimalan raspon pritiska (bar)	Maksimalan RPM (o/min)	Raspon temp. (°C)
015-UTS	16,5	0,08	265	51	38	8	25,5	3500	-40 do 149
	33	0,11	398			17			
	44	0,15	530			11			
030-UTS	16,8	0,11	352	64	51	8		3100	
	28	0,19	587			14			
	42	0,30	939			21			
130-UTS	36,7	0,45	1136	102	64	18		2500	
	55	0,68	1703			28			
	73,4	0,91	2271			18			
220-UTS	45	1,14	2271	102 ili 152	102 ili 152	22		2000	
	60	1,51	3028			30			
	90	2,31	4618			45			



**Pumpe Universal TS dostupne su za Vas.**  
**Za narudžbe i informacije nazovite nas na broj**  
**+43 316/68 35 09-19.**

*fluidity.nonstop*<sup>®</sup> je naše obećanje, naš cilj. Predstavlja naš angažman da ponudimo najbolju uslugu i neuporediv kvalitet proizvoda i znanja. AxFlow je vodeći evropski distributer pumpi i sistema za procesnu industriju. Cilj nam je da zadržimo i unapredimo tu poziciju. Kontinuirano radimo na tome da Vam isporučimo samo najbolje.

**AxFlow GmbH Österreich**  
Seering 2/2, 8141 Premstätten, Austria  
<http://www.axflow.com/sr/axflow-srbija/> – [darko.dasek@axflow.at](mailto:darko.dasek@axflow.at)  
Telefon +43 316/68 35 09-19

 **AXFLOW**