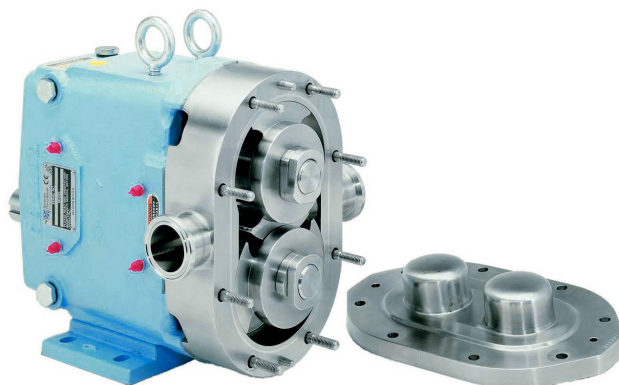




Kreiskolbenpumpen

Waukesha Universal I Kreiskolbenpumpen



Waukesha
Cherry-Burrell®

„Der“ Standard seit mehr als 50 Jahren im Lebensmittel- bereich

Seit mehr als einem halben Jahrhundert ist Waukesha-Cherry-Burrell führend in der Herstellung von Kreiskolbenpumpen. Das macht Waukesha Kreiskolbenpumpen zur bevorzugten Pumpe in der Lebensmittel-, Getränke-, Kosmetik und Pharma-industrie.

Betreiber von Waukesha-Kreiskolbenpumpen profitieren seit Jahrzehnten von diesen Erfahrungen.

Eine permanente Anpassung an neue Applikationen sowie die ständige Weiterentwicklung der Konstruktion, Metallurgie und der Fertigungstechnik gewährleisten den hohen Standard und lange Lebensdauer.

Hygienische Leistungsmerkmale

- Edelstahlgehäuse und Deckel (316L)
- Leichte Demontage zur Reinigung nach COP (Clean- on- Place)
- Elastomer mit FDA-Zulassung
- 3A Standard
- Aseptic Design (Option)

Konstruktionsmerkmale für eine lange Lebensdauer

- Kontaktfreier Lauf der Rotoren im Pumpengehäuse
- Bis zu 14 bar Förderdruck
- Keine produktberührten Lager
- Schwerlastlager und -wellen mit großem Durchmesser
- Doppelreihige Hochleistungs-Kegelrollenlager sorgen bei allen Modellen für eine präzise Rotorführung
- Die mit Fett geschmierten Lager sind hermetisch vom Produktraum getrennt und sorgen über den gesamten Drehzahl-, Temperatur- und Druckbereich für einen sicheren Betrieb
- Befestigungsschrauben für das Pumpengehäuse sorgen dafür, dass dieses bei demontiertem Pumpendeckel mit dem Getriebegehäuse verbunden bleibt
- Führungsstifte arretieren die mechanischen Wellendichtungen im Pumpengehäuse und gewährleisten eine lange Lebensdauer der Dichtung
- Rotore aus nichtfressende „Waukesha Alloy 88“ mit engen Spaltmaßen, geeignet für alle Viskositäten
- Wellen aus nichtrostendem CR-Ni-Cu-Stahl 17-4 pH (1.4542)



Flexibilität

- Reversible Förderrichtung.
Die Rotoren sind mit speziellen selbstsichernden Rotorbefestigungen gesichert. Dadurch entfallen Drehrichtungsvorgaben.
- Austauschbarkeit der Pumpenköpfe durch baugleiche Abmessungen der Schwesterbau-reihen Universal II und Universal Lobe.
Außer: 320 & 324
- 3 verschiedene Einbaupositionen sind möglich. Je nach Anordnung der Saug-/Druckstutzen (horizontal oder vertikal) ist die Position der Antriebswelle am Gehäuse oben, unten oder linksseitig.
- Pumpengehäuse und Pumpendeckel aus Chrom-Nickel-Molybdän-Stahl 316L (ähnlich 1.4404).
- Wellen (316 optional 17-4 pH)
- Rotore aus der Speziallegierung „Alloy 88“ erlauben kleinstmögliche Spaltmaße zwischen Rotor und Pumpengehäuse. Deshalb kann die UNIVERSAL I sowohl dünn- als auch dickflüssige Medien, mit oder ohne stückige Bestandteile, sehr schonend und verschleißarm bei höchstem Wirkungsgrad pumpen. Selbst bei einem ungewollten Kontakt des Rotors mit dem Pumpengehäuse besitzt das „Alloy 88“-Material herausragende Notlaufeigenschaften, die ein Festfressen der Rotore verhindern und dadurch eine maximale Betriebssicherheit und Verfügbarkeit sicherstellen. Optional sind Rotore aus Edelstahl 316L erhältlich.

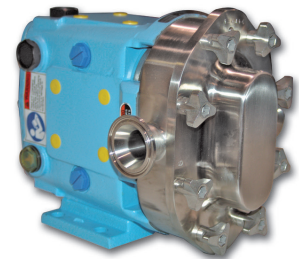
Optionen

- Wellenabdichtungen als einfache oder doppelwirkende O-Ring- oder Gleitringdichtung verfügbar, leichter Wechsel dieser Varianten ebenfalls möglich
- Labyrinthdichtung für höhere Temperaturen
- Getriebegehäuse in SS316L
- Lagerabdeckungen in SS316L
- Pumpendeckel in doppelwandiger Ausführung zum Beheizen oder Kühlen
- Metalllackierung
- Pumpendeckel mit Restentleerungs- bzw. Entlüftungsanschlüssen
- Gehäuse beheizbar
- Einflügelige Rotore zur schonenden Förderung von stückigen Produkten
- TruFit™-Ausführung

Typische Einsatzbereiche

- **Backwaren** – Teigwaren, Teigzutaten, Zuckerguss, Fruchtzubereitungen, Fette oder Öle, Süßstoffe, Hefeteig
- **Getränke** – Biermaische, Würze, Hefe, alkoholfreie Getränke, Fruchtkonzentrate, Fruchtsäfte oder Wein
- **Lebensmittel** – Babynahrung, Suppen oder Saucen, Dressing, Fertiggerichte, Gemüse- oder Fruchtpüree, Tomatenmark, Pudding, Konfitüre, Gelee, Mayonnaise oder Salat, Margarine
- **Süßwaren** – Honig, Sirup, Cremefüllungen, Schokolade
- **Kosmetik** – Creme oder Lotion, Haargel oder Haarwasser, Öle, Färbemittel oder Alkohol
- **Milcherzeugnisse** – Milch, Sahne, Butter, Quark oder Molke, Hüttenkäse, Joghurt
- **Fleischwaren** – Fleischemulsionen, Hackfleisch, Tiernahrung, Brät oder Fett
- **Pharmazie** – Pasten, Extrakte, Emulsionen, Dispersionen, Suspensionen
- **Chemische Industrie** – Lösungsmittel, Brennstoffe, Öle oder Schmierstoffe, Farben & Lacke, Harze oder Polymere, Seifen, Schlämme, Kleber

Getriebegehäuse aus
Edelstahl (optional)



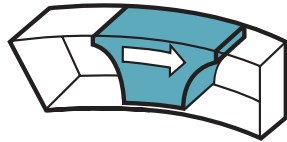
Funktionsprinzip der bewährten Waukesha Cherry-Burrell

Bei den Waukesha Cherry-Burrell Kreiskolbenpumpen laufen bogenförmige Flügelrotoren in ausgefrästen Zylinderabschnitten eines Ovals. Die sich dadurch ergebende besonders große Flächenabdichtung zwischen den Flügelrotoren und dem Pumpengehäuse minimiert den Schlupf und gewährleistet einen konstanten Förderstrom ohne Druckspitzen.



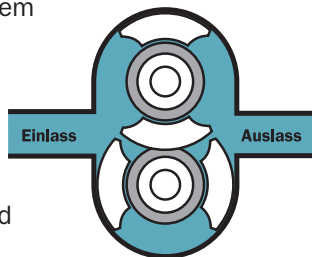
Kreiskolbenpumpen

Um dieses zu erreichen, sind keine zusätzlichen Ventile oder komplizierten Pumpenkomponenten erforderlich. Die Rotor-synchronisation ist im Vergleich zur herkömmlichen Drehkolbenpumpen unkritisch.

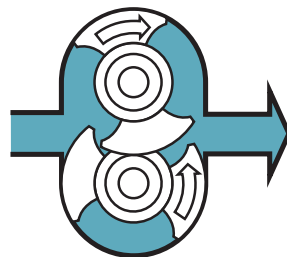


Exklusive Waukesha Cherry-Burrell Konstruktionsmerkmale

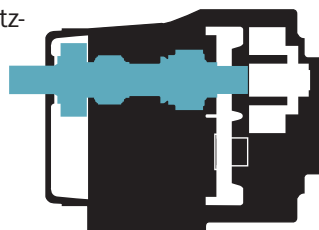
Die geringen Spaltmaße zum Pumpengehäuse und die besonders gut dichtende Form der aus dem patentierten Material „Alloy 88“ „nicht fressend“ gefertigten Rotoren bewirken ein Höchstmaß an Ansaug- und Förderleistung. Sowohl **dünn-** als auch **dickflüssige Medien** werden konstant und dosiergenau mit maximalem Wirkungsgrad gefördert. Scherempfindliche Produkte sowie Flüssigkeiten mit hohem Feststoffanteil oder großen Stücken werden schonend gepumpt.



Selbst bei einem Kontakt des Rotors mit dem Pumpengehäuse, verursacht durch einen ungewollten extremen Druckanstieg im Prozessanlagensystem, besitzt das „Alloy 88“ Material beste Notlaufeigenschaften, die ein Festfressen der Rotore verhindern und den Betrieb sicherstellen.



Durch die individuelle Waukesha Cherry-Burrell Konstruktion ist kein Lager im Kontakt mit dem Fördergut. Zudem laufen die Rotoren berührungslos und ohne Rollkontakt. Dadurch wird auch bei extremen Einsatzbedingungen, wie z. B. beim Pumpen von **nicht schmierenden** oder **abrasiven Flüssigkeiten**, eine lange Lebensdauer erreicht.

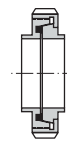


Konstruiert für Höchstleistungen und eine lange Lebensdauer

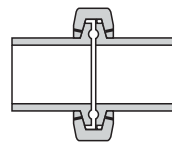
- **Hohe Förderdrücke** bis 14 bar (auf Anfrage darüber hinaus) für anspruchsvolle Aufgaben.
- **Verlängerte Lebensdauer** durch ständig verbesserte Konstruktionslösungen und den Einsatz von hochwertigen Bauteilen.
- **Die passende Dichtung** für jede Anwendung. Diese ist bei Bedarf einfach und schnell austauschbar.
- **Rotoren** gefertigt aus patentierter Speziallegierung „Alloy 88“ für geringste Spaltweiten und hervorragende Notlaufeigenschaften.

Ausstattungsöglichkeiten

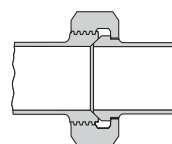
Anschlüsse



Europäische Rohrverbindungen nach DIN 11851, DIN 11864, SMS, RJT



Rohrschellenverbindung in verschiedenen Ausführungen, einschl. S-Line (Clamp), I-Line (Clamp oder Flansch)



Bavel Seat IMDA

Bitte sprechen Sie uns an, wenn Sie andere Schraub- oder Flanschverbindungen bzw. einen saugseitigen Rechteckflanschanschluss einsetzen möchten.

O-Ringe werden in folgendem Material geliefert

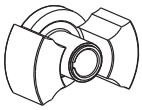
Standard – Buna-N, FKM (Viton), EPDM, Silikon

Optional – Kalrez®, gekapseltes PTFE

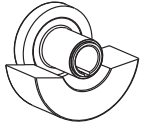


Kreiskolbenpumpen

Rotoren



Zweiflügelig – Standardausführung; für die meisten Anwendungen geeignet.



Einflügelig – Für Fördergut mit empfindlichen Feststoffen, z. B. gewürfelte Frucht- oder Gemüsestücke.

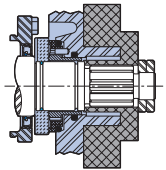
Rotor-Temperaturklassen

Standard für die meisten Anwendungen bis 93 °C. Optional sind Rotoren für Anwendungen bis 104 °C oder 149 °C erhältlich. Sonderausführungen sind auf Anfrage möglich.

Wellendichtungsoptionen

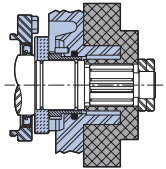
- **Einfache Gleitringdichtung**

Für Standardapplikationen



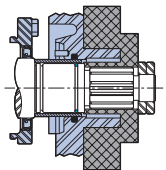
- **Doppelte Gleitringdichtung**

Erforderlich, wenn der Einsatz von Spül- oder Sperrflüssigkeit zum Schmieren, Ausspülen, Kühlen, Erwärmen oder Absperren nötig ist.



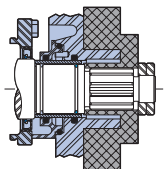
- **O-Ringe**

Waukesha Cherry-Burrells traditionelle Universaldichtung. Preiswerte und leicht zu wartende Lösung.

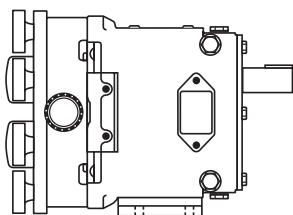


- **Doppelte O-Ringe**

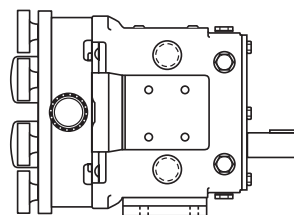
Die doppelte, gespülte Version der O-Ringdichtungen.



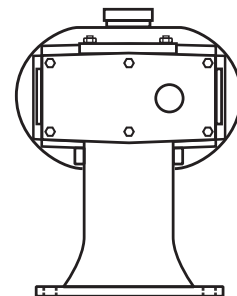
Lage der Antriebswelle



Antriebswelle oben (Standard)



Antriebswelle unten (Option)



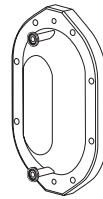
Antriebswelle links – gesehen vom Deckel – (Standard), Antriebswelle rechts (Option)

Materialoptionen für Dichtungen

Gleitringdichtung – Hartkohle / Keramik / Siliziumkarbid / Hartmetall (TC)

O-Ringdichtungen – Buna-N / Fluorkarbon (FKM) / EPDM / Silikon / gekapseltes PTFE / FFKM

Pumpengehäuse



Anschlüsse für Entleerung und/oder Entlüftung (optional)



Flügelschrauben für Gehäusedeckel (optional) (max. Betriebsdruck 14 bar)

Montage und Antriebe

Bei Sicht auf den Pumpendeckel „Links“. (Option: „Rechts“). Ermöglicht eine vertikale Stellung der Produktstutzen in Verbindung mit dem „Flat Body Design“ eine komplette Restentleerung der Förderkammer.

- Grundplatte oder Rahmen mit höhenverstellbaren Maschinen- oder Kalottenfüßen
- Grundplatte/-rahmen lackiert oder aus Edelstahl 1.4301
- Fahrbarer Pumpenwagen mit Gummirädern. Mechanisch oder elektronisch gesteuerte Regelantriebe
- Hydr. oder pneumatisch betriebene Antriebsmotore
- Direktgeflanschte Getriebemotoren Tru-Fit™



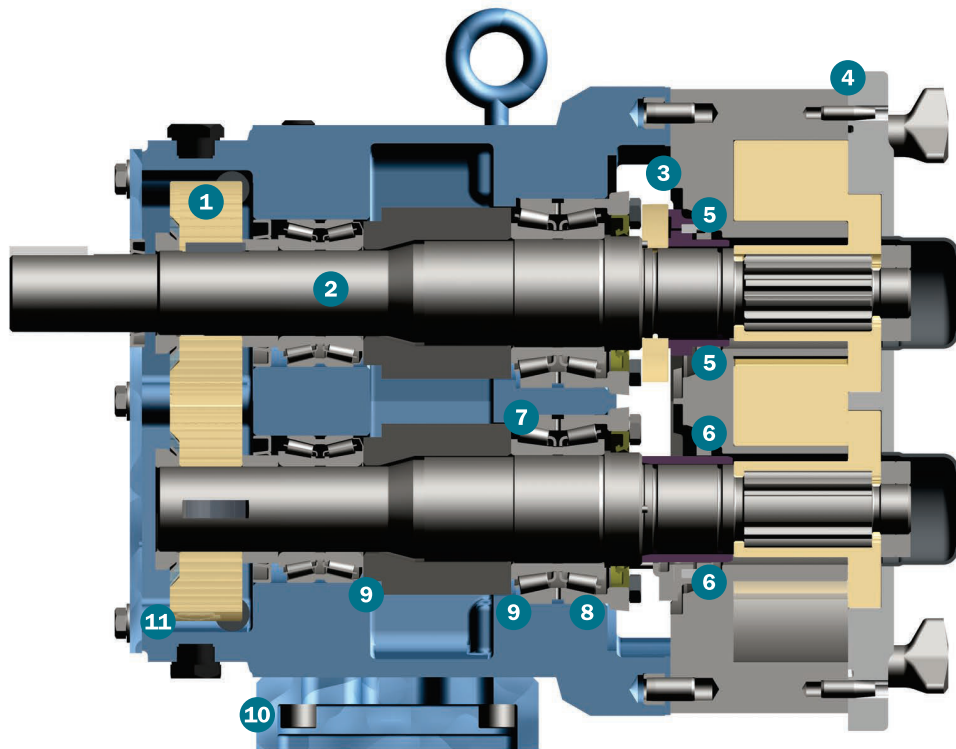
Kreiskolbenpumpen

Ausführung mit direkt gekoppeltem Antrieb

- Kupplung und Kupplungsschutz sowie Ausrichtung der Kupplung entfällt
- Der spezielle Tru-Fit™ Grundrahmen erleichtert die äußerliche Reinigung
- Die Einbaulänge der kompletten Pumpe wird um ca. 20 - 25 % reduziert
- Separate Ölfüllung für Pumpen- und Antriebsgetriebe

Optional

- 304 SS / 1.4301 Tru-Fit™ Grundrahmen in unpolierter oder polierter Ausführung
- Adapterflansche für IEC- und NEMA-Antriebe verfügbar
- 90°-Winkelgetriebe statt Z-Anordnung verfügbar
- Antriebsleistung von 0,27 bis 45 KW verfügbar
- Horizontal oder vertikal angeordnete Produktanschlüsse



- 1 Präzisionszahnräder
- 2 Stärkere 17-4PH-Wellen für hohe Drehmomentübertragung
- 3 Leichte Austauschbarkeit der Wellenabdichtung zur Anpassung an veränderte Einsatzbedingungen
- 4 Pumpengehäuse und Gehäusedeckel aus Chrom-Nickel-Molybdän-Stahl 316L (ähnlich 1.4404); die Konstruktion entspricht den Normen CE, ISO 9001:2000, 3A, USDA
- 5 Einfach- und doppeltw. Gleitringdichtung
- 6 Einfach- und doppeltw. O-Ring Abdichtung
- 7 Distanzscheiben gewährleisten exakten Sitz der Lager und Rotoren
- 8 Festlager frontseitig. Loslager rückseitig zum Ausgleich thermischer Ausdehnung bei heißem Fördergut
- 9 Doppelte fettgeschmierte Kegelrollenlager, justierfrei
- 10 Antriebsgehäuse für 3 verschiedene Einbaupositionen
- 11 Separate Ölkammer für das Getriebe



Kreiskolbenpumpen

Technische Daten

Universal I - Standardflansch

Modell	Fördermenge pro Umdrehung	max. Förderstrom	Anschlüsse Saug/ Druck DN**	Optional Anschlüsse Saug/Druck DN**	max. Förderdruck**	max. Drehzahl (1/min)	Temperaturbereich**
006-U1	0,031 LITER	1,3 m ³ /h	25 mm	40 mm	13,8 bar	800	-40°C bis 149 °C
015-U1	0,054 LITER	2,0 m ³ /h	40 mm	-	13,8 bar	700	
018-U1	0,110 LITER	3,8 m ³ /h	40 mm	50 mm	13,8 bar	600	
030-U1	0,227 LITER	8,2 m ³ /h	40 mm	50 mm	13,8 bar	600	
040-U1	0,288 LITER	10,2 m ³ /h	50 mm	65 mm	10,5 bar	600	
060-U1	0,579 LITER	20,4 m ³ /h	65 mm	80 mm	13,8 bar	600	
130-U1	0,958 LITER	34,1 m ³ /h	80 mm	-	13,8 bar	600	
220-U1	1,972 LITER	70,4 m ³ /h	100 mm	-	13,8 bar	600	
320-U1	2,847 LITER	102 m ³ /h	150 mm	-	13,8 bar	600	

Universal I - Rechteckflansch

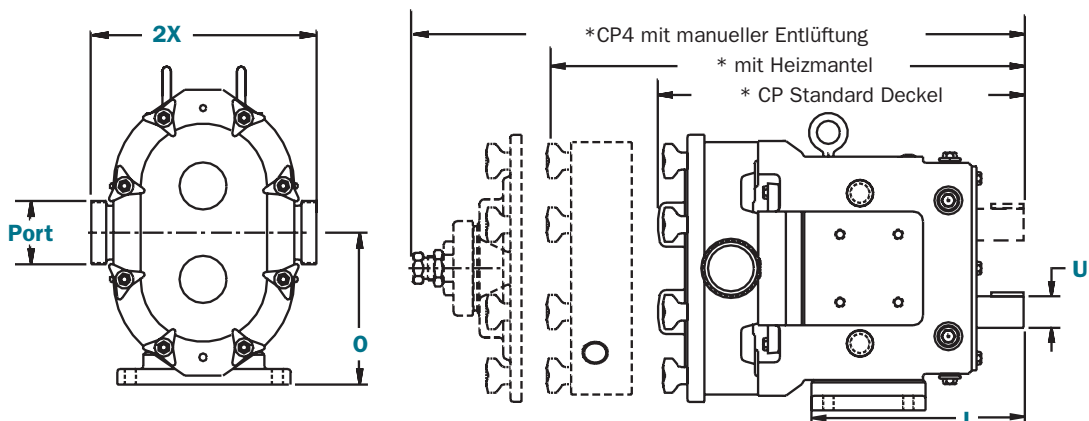
Modell	Fördermenge pro Umdrehung	max. Förderstrom	Anschlüsse Saugseite	Optional Anschlüsse Druckseite	max. Förderdruck**	max. Drehzahl (1/min)	Temperaturbereich**
014-U1	0,054 LITER	1,1 m ³ /h	37 x 125 mm	40	13,8 bar	400	-40°C bis 149 °C
024-U1	0,110 LITER	2,5 m ³ /h	44 x 130 mm	40	13,8 bar	400	
034-U1	0,227 LITER	5,4 m ³ /h	46 x 174 mm	50	13,8 bar	400	
064-U1	0,579 LITER	13,6 m ³ /h	62 x 229 mm	65	13,8 bar	400	
134-U1	0,961 LITER	22,7 m ³ /h	81 x 238 mm	80	10,3 bar	400	
224-U1	1,972 LITER	45,4 m ³ /h	103 x 286 mm	100	13,8 bar	400	
324-U1	2,844 LITER	68,1 m ³ /h	127 x 441 mm	150	13,8 bar	400	

Universal I - Modelle für aseptische Anwendungen

Modell	Fördermenge pro Umdrehung	max. Förderstrom	Anschlüsse Saug/ Druck DN**	max. Förderdruck**	max. Drehzahl (1/min)	Temperaturbereich**
033A	0,193 LITER	6,8 m ³ /h	40 mm	15,5 bar	600	-40°C bis 149 °C
133A	0,776 LITER	27,3 m ³ /h	80 mm	15,5 bar	600	
223A	1,666 LITER	59,1 m ³ /h	100 mm	15,5 bar	600	
323A	2,332 LITER	81,8 m ³ /h	150 mm	15,5 bar	600	

** Für höhere Drücke und Temperaturen wenden Sie sich bitte an die AxFlow GmbH.

Abmessungen Universal I - Standardflansch



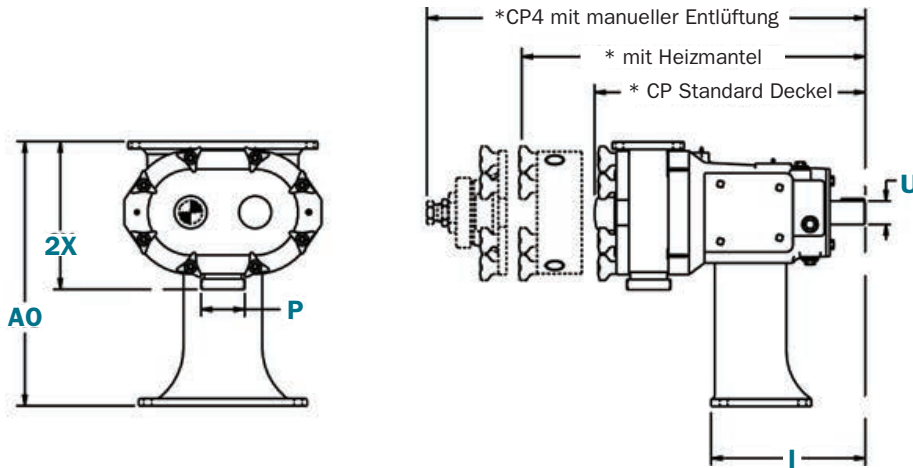


Kreiskolbenpumpen

Modell	CP	CP4	I	O	ANSCHLUSS	U +.000-.001	2X	Gewicht
006-U1	306 mm	387 mm	194 mm	107 mm	1 1/2"	22,23 mm	177 mm	24 kg
015-U1	306 mm	387 mm	194 mm	107 mm	1 1/2"	22,23 mm	177 mm	24 kg
018-U1	316 mm	398 mm	194 mm	107 mm	1 1/2"	22,23 mm	177 mm	24 kg
030-U1	370 mm	449 mm	224 mm	132 mm	1 1/2"	31,75 mm	216 mm	45 kg
040-U1	380 mm	458 mm	224 mm	132 mm	2"	31,75 mm	219 mm	48 kg
060-U1	480 mm	561 mm	279 mm	186 mm	2 1/2"	41,28 mm	273 mm	116 kg
130-U1	504 mm	584 mm	279 mm	186 mm	3"	41,28 mm	273 mm	118 kg
220-U1	594 mm	708 mm	376 mm	238 mm	4"	50,80 mm	337 mm	204 kg
320-U1	766 mm	–	452 mm	264 mm	6"50#FLG	60,45 mm	406 mm	361 kg

Maß „2X“ gilt für Anschlüsse in DIN 11851, andere Anschlüsse auf Wunsch erhältlich.

Abmessungen Universal I · Rechteckflansch



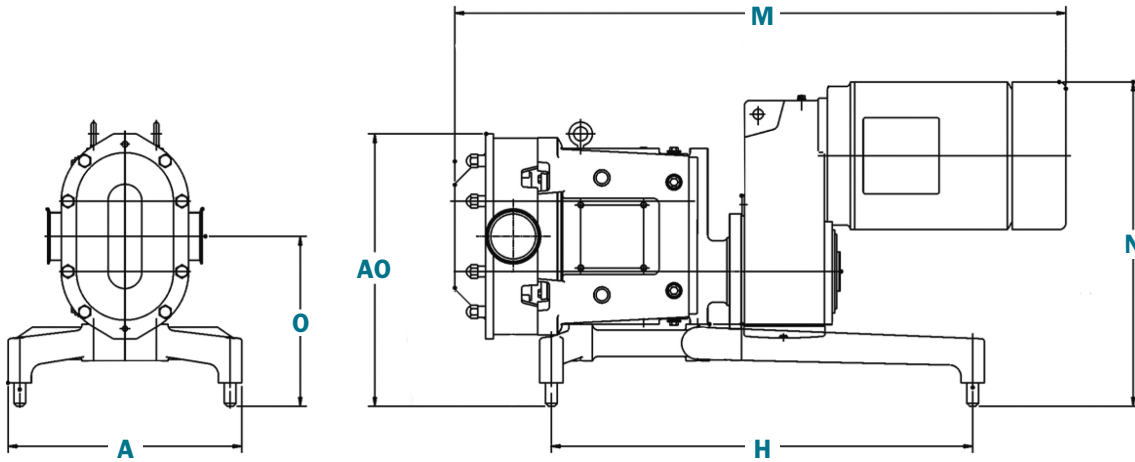
Modell	AO*	CP	CP4	I	ANSCHLUSS	U +.000-.001	2X	Gewicht
014-U1	318 mm	306 mm	387 mm	195 mm	1 1/2"	22,23 mm	181 mm	21 kg
024-U1	318 mm	316 mm	398 mm	195 mm	1 1/2"	22,23 mm	181 mm	22 kg
034-U1	362 mm	370 mm	449 mm	216 mm	2"	31,75 mm	206 mm	45 kg
064-U1	487 mm	480 mm	561 mm	274 mm	2 1/2"	41,28 mm	262 mm	116 kg
134-U1	487 mm	504 mm	584 mm	274 mm	3"	41,28 mm	262 mm	127 kg
224-U1	603 mm	597 mm	708 mm	349 mm	4"	50,80 mm	327 mm	229 kg
324-U1	914 mm	766 mm	–	428 mm	6"150#FLG	60,33 mm	454 mm	352 kg

Maß „2X“ gilt für Anschlüsse in DIN 11851, andere Anschlüsse auf Wunsch erhältlich.



Kreiskolbenpumpen

Abmessungen Universal I · Tru-Fit™



Modell	A	AO	H	M	ANSCHLUSS	N	O
006-U1	305 mm	37 mm	457 mm	701 mm	1 1/2"	395 mm	232 mm
015-U1	305 mm	37 mm	457 mm	701 mm	1 1/2"	395 mm	232 mm
018-U1	305 mm	37 mm	457 mm	712 mm	1 1/2"	395 mm	232 mm
030-U1	356 mm	384 mm	508 mm	855 mm	1 1/2"	474 mm	255 mm
040-U1	356 mm	384 mm	508 mm	865 mm	2"	474 mm	255 mm
060-U1	457 mm	508 mm	711 mm	1112 mm	2 1/2"	559 mm	305 mm
130-U1	457 mm	508 mm	711 mm	1136 mm	3"	559 mm	305 mm
220-U1	508 mm	591 mm	914 mm	1327 mm	4"	703 mm	368 mm

fluidity.nonstop® ist unser Versprechen und unsere Verpflichtung für ein Höchstmaß an Service und an eine beispiellose Qualität von Produkt, Leistung und Know-how. AxFlow ist Europas führender Anbieter von Pumpen und Pumpen-Know-how für die Prozessindustrie. Es ist unser Ziel, diese Position zu halten und auszubauen. Kontinuierlich arbeiten wir daran, Ihnen nur das Beste zu liefern.