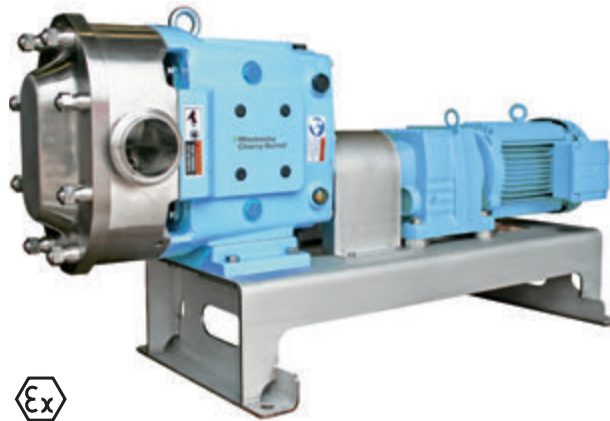




Kreiskolbenpumpen

## Waukesha Kreiskolbenpumpe Universal II mit Standardflansch



Waukesha  
Cherry-Burrell®

### Hygienische positive Verdrängerpumpen

Die hygienische Verdrängerpumpe Universal II von Waukesha ist nach den höchsten Hygienestandards entwickelt und ist nach den EHEDG-Richtlinien zertifiziert.

Zu der Betriebssicherheit und Zuverlässigkeit der bekannten Universal I kommen hier noch verbesserte hygienische Merkmale, eine noch längere Lebensdauer und flexible Montage.

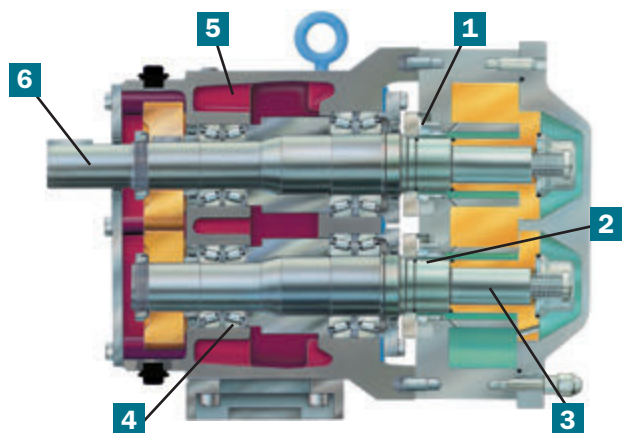
Zusätzlich beherrscht diese Baureihe Drücke bis 35 bar bei gleichbleibend hervorragenden Fördereigenschaften.

### Ausführungen

- **Gehäuse** – Edelstahl 316L
- **Flansche** – z.B. DIN 11851, S-Line etc.
- **O-Ring** – Buna-N, Fluorcarbon, EPDM, Silikon, gekapseltes PTFE, Kalrez®, Chemraz®
- **Wellenabdichtung** – einfach- und doppelwirkende Gleitringdichtung
- **Deckel** – Standard oder beheizbar
- **Getriebegehäuse** – Graugussgehäuse und auf Wunsch Edelstahl

### Vorteile

1. Wellenabdichtung GLRD doppelt oder einfach
2. Leichte Austauschbarkeit der Wellenabdichtung von vorne
3. Rotoren in „Alloy 88“, Flächenabdichtung durch Gehäusehabe, daher geringerer Schlupf
4. Extra starke Rollenlager, Fett geschmiert
5. Variable Position der Welle, Flansche horizontal oder vertikal
6. Verstärkte Wellen, keine Durchbiegung
7. EHEDG konform
8. ATEX zertifiziert



Die Waukesha Universal II ist der Problemlöser für viele Ihrer Pumpenanwendungen!



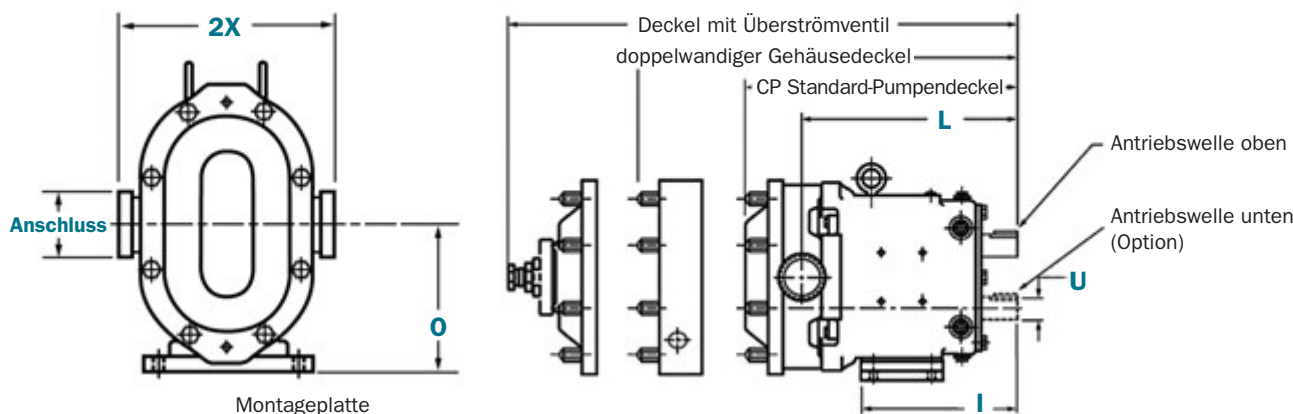
## Kreiskolbenpumpen

### Technische Daten

Modell	Fördermenge pro Umdrehung	max. Förderstrom	Anschlüsse Saug/ Druck DN**	Optional Anschlüsse Saug/Druck DN**	max. Förderdruck**	max. Drehzahl (1/min)	Temperaturbereich**
<b>006-U2</b>	0,031 LITER	1,8 m³/h	25 mm	40 mm	20,7 bar	1000	Standard Rotore: -40 bis 93°C Hot Clearance Rotore: 82 bis 149°C
<b>015-U2</b>	0,054 LITER	2,5 m³/h	40 mm	-	17,2 bar	800	
<b>018-U2</b>	0,110 LITER	4,5 m³/h	40 mm	50 mm	13,8 bar	700	
<b>030-U2</b>	0,227 LITER	8,2 m³/h	40 mm	50 mm	17,2 bar	600	
<b>040-U2</b>	0,288 LITER	10,4 m³/h	50 mm	-	10,5 bar	600	
<b>045-U2</b>	0,371 LITER	13,2 m³/h	50 mm	65 mm	31,0 bar	600	
<b>060-U2</b>	0,579 LITER	20,4 m³/h	65 mm	80 mm	20,7 bar	600	
<b>130-U2</b>	0,958 LITER	34,1 m³/h	80 mm	-	13,8 bar	600	
<b>180-U2</b>	1,438 LITER	52,2 m³/h	80 mm	-	31,0 bar	600	
<b>210-U2</b>	1,900 LITER	68,1 m³/h	100 mm	-	34,5 bar	600	
<b>220-U2</b>	1,972 LITER	70,4 m³/h	100 mm	-	20,7 bar	600	
<b>320-U2</b>	2,847 LITER	102 m³/h	150 mm	-	20,7 bar	600	
<b>370-U2</b>	4,160 LITER	150 m³/h	150 mm	-	13,8 bar	600	

\*\* Für höhere Drücke und Temperaturen wenden Sie sich bitte an die AxFlow GmbH.

### Abmessungen



Modell	CP	I	L	O	ANSCHLUSS	U +.000-.001	2X	CP4
<b>006-U2</b>	297 mm	194 mm	244 mm	107 mm	DN 25	22,23 mm	177 mm	379 mm
<b>015-U2</b>	297 mm	194 mm	244 mm	107 mm	DN 40	22,23 mm	177 mm	379 mm
<b>018-U2</b>	314 mm	194 mm	266 mm	107 mm	DN 40	22,23 mm	177 mm	396 mm
<b>030-U2</b>	368 mm	224 mm	295 mm	132 mm	DN 40	31,75 mm	216 mm	447 mm
<b>040-U2</b>	378 mm	224 mm	305 mm	132 mm	DN 50	31,75 mm	219 mm	456 mm
<b>045-U2</b>	472 mm	279 mm	377 mm	186 mm	DN 50	41,28 mm	273 mm	566 mm
<b>060-U2</b>	486 mm	279 mm	385 mm	186 mm	DN 65	41,28 mm	273 mm	580 mm
<b>130-U2</b>	512 mm	279 mm	401 mm	186 mm	DN 80	41,28 mm	273 mm	606 mm
<b>180-U2</b>	591 mm	376 mm	464 mm	238 mm	DN 80	50,80 mm	332 mm	724 mm
<b>210-U2</b>	688 mm	452 mm	539 mm	264 mm	DN 100	60,45 mm	374 mm	-
<b>220-U2</b>	610 mm	376 mm	470 mm	238 mm	DN 100	50,80 mm	337 mm	743 mm
<b>320-U2</b>	703 mm	452 mm	549 mm	264 mm	DN 150	60,45 mm	406 mm	-
<b>370-U2</b>	741 mm	452 mm	567 mm	264 mm	DN 150	60,5 mm	432 mm	-

Maß „2X“ gilt für Anschlüsse in DIN 11851, andere Anschlüsse auf Wunsch erhältlich.

fluidity.nonstop® ist unser Versprechen und unsere Verpflichtung für ein Höchstmaß an Service und an eine beispiellose Qualität von Produkt, Leistung und Know-how. AxFlow ist Europas führender Anbieter von Pumpen und Pumpen-Know-how für die Prozessindustrie. Es ist unser Ziel, diese Position zu halten und auszubauen. Kontinuierlich arbeiten wir daran, Ihnen nur das Beste zu liefern.

AxFlow GmbH Düsseldorf, Deutschland · Niederlassung Schweiz · Eptingerstr. 41 · 4132 Muttenz, Schweiz  
 www.axflow.ch · info@axflow.ch · www.axflow.de · info@axflow.de  
 Telefon 0800 293 5693 (kostenfrei aus dem Schweizer und deutschen Festnetz)

