



Pompes à pistons circonférentiels

Pompe à pistons circonférentiels Waukesha Universal II à bride rectangulaire



Waukesha
Cherry-Burrell®

Solide et ferme – et pourtant nous le pompons...

La pompe volumétrique hygiénique Universal II de Waukesha a été conçue selon les normes les plus sévères en termes d'hygiène et est certifiée conformément aux directives EHEDG. La sécurité de fonctionnement et la fiabilité de la pompe Universal II bien connue sont ici encore complétées par des caractéristiques d'hygiène améliorées, une longue durée de vie et un montage flexible. En outre, cette série maîtrise des pressions atteignant 35 bars tout en affichant les mêmes capacités excellentes de refoulement.

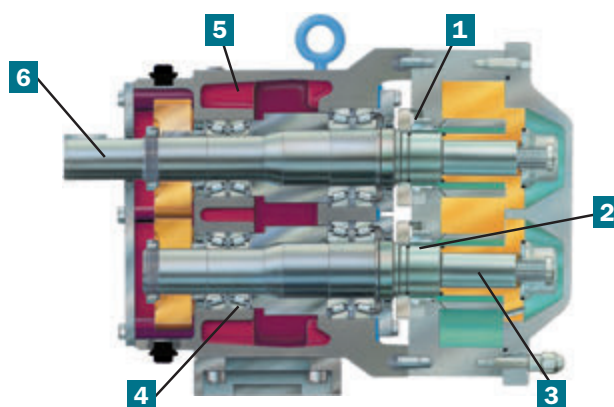
Spécialement conçue pour refouler des fluides «impompables». Par exemple, pâte, émulsions de viande, pudding, fromage. Des substances qui tendent au «pontage» ou qui provoquent la cavitation dans des pompes ordinaires. Six modèles avec brides d'aspiration de 38 x 120 à 127 x 441 mm.

Modèles

- **Corps** – acier inox 316L
- **Brides** – par ex. DIN 11851, S-Line etc.
- **Joint torique** – Buna-N, fluorocarbone, EPDM, silicone, enrobé de PTFE, Kalrez®, Chemraz®
- **Étanchéité de l'arbre** – garniture mécanique simple et double
- **Couvercle** – standard ou chauffant
- **Corps de réducteur** – corps en fonte grise, et en inox sur demande

Avantages

1. Étanchéité d'arbre par garniture mécanique double ou simple
2. Facilité de remplacement de l'étanchéité de l'arbre par l'avant
3. Rotors en « alliage 88 », étanchéité de surface par le carter moyeu, d'où faible glissement
4. Roulement à rouleaux ultrarésistant, graissés
5. Position variable de l'arbre, brides horizontales ou verticales
6. Arbres renforcés, pas de flexion
7. Conforme à EHEDG
8. Certifié ATEX



La pompe Waukesha Universal II est la solution aux problèmes posés pour vos nombreuses applications de pompage !



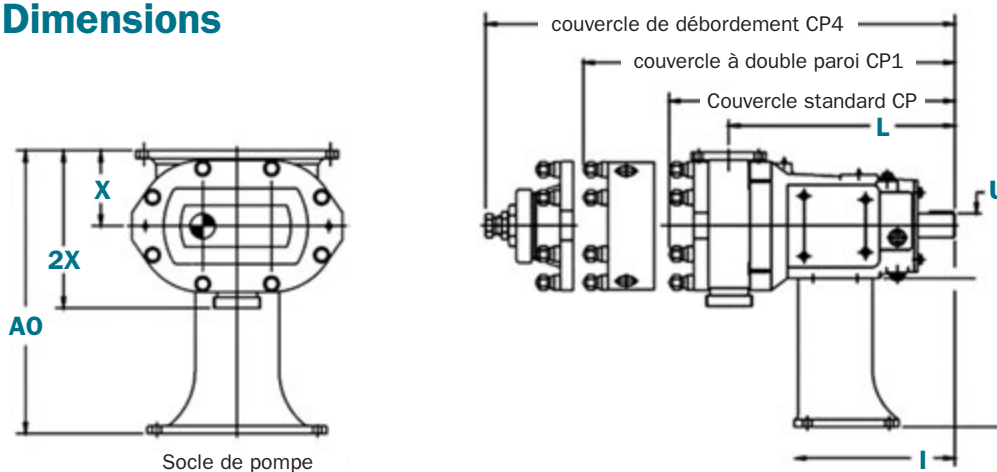
Pompes à pistons circonférentiels

Caractéristiques techniques

Modèle	Volume refoulé par tour	Débit max.	Bride rectangulaire côté aspiration**	Raccords côté refoulement DN**	Pression max. de refoulem.**	Vitesse de rot. max. (1/min)	Plage de température**
014-U2	0,054 LITRE	1,3 m ³ /h	36,5 x 125,5 mm	40	17,2 bar	400	Rotors standard : -40 à 93 °C Rotors Hot Clearance : 82 à 149 °C
034-U2	0,227 LITRE	5,5 m ³ /h	46,0 x 173,5 mm	50	17,2 bar	400	
064-U2	0,579 LITRE	13,9 m ³ /h	62,0 x 228,5 mm	65	20,7 bar	400	
134-U2	0,958 LITRE	22,9 m ³ /h	81,0 x 238,0 mm	80	13,8 bar	400	
184-U2	1,438 LITRE	34,5 m ³ /h	83,0 x 285,5 mm	80	31,0 bar	400	
214-U2	1,900 LITRE	45,4 m ³ /h	87,5 x 322,5 mm	100	34,5 bar	400	
224-U2	1,972 LITRE	47,2 m ³ /h	103,0 x 285,5 mm	100	20,7 bar	400	
324-U2	2,847 LITRE	68,1 m ³ /h	108,0 x 322,5 mm	150	20,7 bar	400	

** pour des pressions et des températures plus élevées, veuillez vous adresser à AxFlow GmbH.

Dimensions



Modèle	AO*	CP	CP4	I	RACCORDEM.	U +.000-001	2X	Poids
014-U2	318 mm	297 mm	379 mm	195 mm	DN 40	22,23 mm	181 mm	21 kg
034-U2	324 mm	368 mm	447 mm	216 mm	DN 50	31,75 mm	206 mm	45 kg
064-U2	354 mm	486 mm	580 mm	274 mm	DN 65	41,28 mm	262 mm	116 kg
134-U2	354 mm	512 mm	606 mm	274 mm	DN 80	41,28 mm	262 mm	127 kg
184-U2	913 mm	591 mm	724 mm	349 mm	DN 80	50,80 mm	350 mm	225 kg
214-U2	913 mm	688 mm	-	428 mm	DN 100	60,33 mm	411 mm	345 kg
224-U2	502 mm	610 mm	743 mm	349 mm	DN 100	50,80 mm	327 mm	505 kg
324-U2	913 mm	703 mm	-	428 mm	DN 150	60,33 mm	452 mm	352 kg

La dimension « 2X » s'applique aux raccords sous DIN 11851, autres raccords disponibles sur demande.

fluidity.nonstop® est notre promesse et notre engagement pour un maximum de services et de qualité inégalés en termes de produit, prestation et savoir-faire. AxFlow est le leader européen de la fourniture de pompes et de savoir faire du pompage pour les industries de la transformation. Notre objectif est de maintenir et de consolider cette position. Nous mettons tout en oeuvre pour vous fournir uniquement ce qu'il y a de mieux.