



Pompes à pistons circonférentiels

## Pompe à pistons circonférentiels Waukesha Universal II à bride standard



» Waukesha  
Cherry-Burrell®

### Pompes volumétriques positives hygiéniques

La pompe volumétrique hygiénique Universal II de Waukesha a été conçue selon les normes les plus sévères en termes d'hygiène et est certifiée conformément aux directives EHEDG.

La sécurité de fonctionnement et la fiabilité de la pompe Universal II bien connue sont ici encore complétées par des caractéristiques d'hygiène améliorées, une longue durée de vie et un montage flexible.

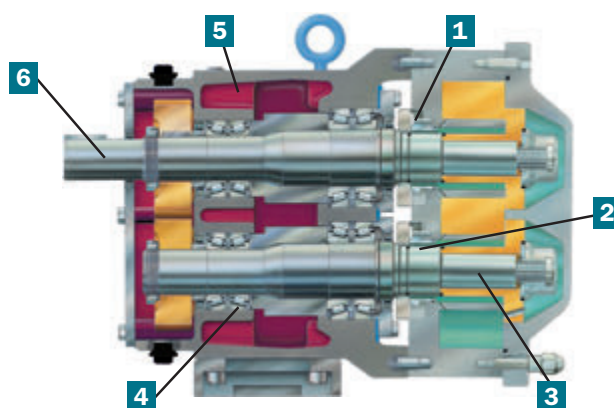
En outre, cette série maîtrise des pressions atteignant 35 bars tout en affichant les mêmes excellentes capacités de refoulement.

### Modèles

- **Corps** – acier inox 316L
- **Brides** – par ex. DIN 11851, S-Line etc.
- **Joint torique** – Buna-N, fluorocarbène, EPDM, silicone, enrobé de PTFE, Kalrez®, Chemraz®
- **Étanchéité de l'arbre** – garniture mécanique simple et double
- **Couvercle** – standard ou chauffant
- **Corps de réducteur** – corps en fonte grise, et en inox sur demande

### Avantages

1. Étanchéité d'arbre par garniture mécanique double ou simple
2. Facilité de remplacement de l'étanchéité de l'arbre par l'avant
3. Rotors en « alliage 88 », étanchéité de surface par le carter moyeu, d'où faible glissement
4. Roulement à rouleaux ultrarésistant, graissés
5. Position variable de l'arbre, brides horizontales ou verticales
6. Arbres renforcés, pas de flexion
7. Conforme à EHEDG
8. Certifié ATEX



**La pompe Waukesha Universal II est la solution aux problèmes posés pour vos nombreuses applications de pompage !**



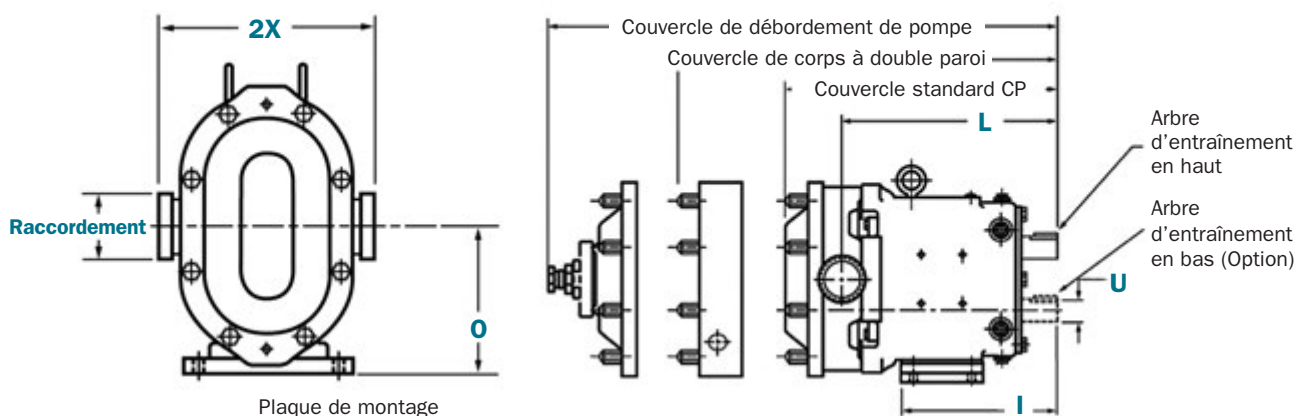
## Pompes à pistons circonférentiels

### Caractéristiques techniques

Modèle	Volume refoulé par tour	Débit max.	Raccords aspiration/ref. DN**	Raccords asp./ref. en option DN**	Pression max. de refoulem.**	Vitesse de rot. max. (1/min)	Plage de température**
<b>006-U2</b>	0,031 LITRE	1,8 m <sup>3</sup> /h	25 mm	40 mm	20,7 bar	1000	Rotors standard : -40 à 93 °C
<b>015-U2</b>	0,054 LITRE	2,5 m <sup>3</sup> /h	40 mm	-	17,2 bar	800	
<b>018-U2</b>	0,110 LITRE	4,5 m <sup>3</sup> /h	40 mm	50 mm	13,8 bar	700	
<b>030-U2</b>	0,227 LITRE	8,2 m <sup>3</sup> /h	40 mm	50 mm	17,2 bar	600	
<b>040-U2</b>	0,288 LITRE	10,4 m <sup>3</sup> /h	50 mm	-	10,5 bar	600	
<b>045-U2</b>	0,371 LITRE	13,2 m <sup>3</sup> /h	50 mm	65 mm	31,0 bar	600	
<b>060-U2</b>	0,579 LITRE	20,4 m <sup>3</sup> /h	65 mm	80 mm	20,7 bar	600	
<b>130-U2</b>	0,958 LITRE	34,1 m <sup>3</sup> /h	80 mm	-	13,8 bar	600	
<b>180-U2</b>	1,438 LITRE	52,2 m <sup>3</sup> /h	80 mm	-	31,0 bar	600	
<b>210-U2</b>	1,900 LITRE	68,1 m <sup>3</sup> /h	100 mm	-	34,5 bar	600	
<b>220-U2</b>	1,972 LITRE	70,4 m <sup>3</sup> /h	100 mm	-	20,7 bar	600	
<b>320-U2</b>	2,847 LITRE	102 m <sup>3</sup> /h	150 mm	-	20,7 bar	600	
<b>370-U2</b>	4,160 LITRE	150 m <sup>3</sup> /h	150 mm	-	13,8 bar	600	Rotors Hot Clearance : 82 à 149 °C

\*\* pour des pressions et des températures plus élevées, veuillez vous adresser à AxFlow GmbH.

### Dimensions



Modèle	CP	I	L	O	RACCORDEM.	U +.000-.001	2X	CP4
<b>006-U2</b>	297 mm	194 mm	244 mm	107 mm	DN 25	22,23 mm	177 mm	379 mm
<b>015-U2</b>	297 mm	194 mm	244 mm	107 mm	DN 40	22,23 mm	177 mm	379 mm
<b>018-U2</b>	314 mm	194 mm	266 mm	107 mm	DN 40	22,23 mm	177 mm	396 mm
<b>030-U2</b>	368 mm	224 mm	295 mm	132 mm	DN 40	31,75 mm	216 mm	447 mm
<b>040-U2</b>	378 mm	224 mm	305 mm	132 mm	DN 50	31,75 mm	219 mm	456 mm
<b>045-U2</b>	472 mm	279 mm	377 mm	186 mm	DN 50	41,28 mm	273 mm	566 mm
<b>060-U2</b>	486 mm	279 mm	385 mm	186 mm	DN 65	41,28 mm	273 mm	580 mm
<b>130-U2</b>	512 mm	279 mm	401 mm	186 mm	DN 80	41,28 mm	273 mm	606 mm
<b>180-U2</b>	591 mm	376 mm	464 mm	238 mm	DN 80	50,80 mm	332 mm	724 mm
<b>210-U2</b>	688 mm	452 mm	539 mm	264 mm	DN 100	60,45 mm	374 mm	-
<b>220-U2</b>	610 mm	376 mm	470 mm	238 mm	DN 100	50,80 mm	337 mm	743 mm
<b>320-U2</b>	703 mm	452 mm	549 mm	264 mm	DN 150	60,45 mm	406 mm	-
<b>370-U2</b>	741 mm	452 mm	567 mm	264 mm	DN 150	60,5 mm	432 mm	-

La dimension « 2X » s'applique aux raccords sous DIN 11851, autres raccords disponibles sur demande.

*fluidity.nonstop*® est notre promesse et notre engagement pour un maximum de services et de qualité inégalés en termes de produit, prestation et savoir-faire. AxFlow est le leader européen de la fourniture de pompes et de savoir faire du pompage pour les industries de la transformation. Notre objectif est de maintenir et de consolider cette position. Nous mettons tout en oeuvre pour vous fournir uniquement ce qu'il y a de mieux.