

# HIJ STAAT VOOR U KLAAR!

De Waukesha Universal 3



 **AXFLOW**  
*fluidity.nonstop*

## Een nieuw niveau van optimale hygiënische prestaties

De voedingsmiddelenindustrie kent tal van uitdagingen zoals langere houdbaarheid en het produceren van kwaliteitsproducten met krappe marges onder steeds strenger wordende regelgeving.

De nieuwe Waukesha Universal 3 heeft dan ook de bewezen en onovertroffen kenmerken van de Universal 1, Universal 2 en Universal Twin Screw gecombineerd met een aantal aanvullende eigenschappen voor de beste pompprestaties en optimale hygiëne. En dat vanaf hetzelfde prijsniveau als de U1.

**In deze brochure laten we zien wat de Universal 3 te bieden heeft, door antwoord te geven op de volgende vragen:**

- 1 Wat is het voordeel van een front loaded seal?
- 2 Wanneer gebruik je welke asafdichting?
- 3 Hoe wordt de hygiëne gewaarborgd?
- 4 Hoe onderscheidt de Universal 3 zich verder?
- 5 Welke opties zijn er mogelijk?

Contact

**DIRECT UIT  
VOORRAAD  
GELEVERD**



De nieuwe Universal 3 biedt een innovatief ontwerp voor het afdichten vanaf de voorzijde (**front loaded seal**), waarbij de assen en lagers zijn afgesloten van de productzone. Met een **maximale tegendruk tot 34,5 bar** en standaard voorzien van **316L roestvast stalen pomphuis en -deksel**, maakt dit een aantrekkelijke hygiënische pomppoptie voor uw meest uitdagende toepassingen in de voedingsmiddelenindustrie. De exclusieve **non-galling Waukesha "88" Alloy rotoren** en standaard roestvast stalen tandwielkast, staan deze verdringerpomp toe een breed assortiment aan viscositeiten te verpompen. **Ook het nieuwste model is direct uit voorraad leverbaar!**

 **AXFLOW**  
*fluidity.nonstop*

# 1

## Wat is het voordeel van een 'front loaded seal'?

Gepland onderhoud aan uw pompen is van essentieel belang, maar wij willen er wel voor zorgen dat dit zo eenvoudig mogelijk is en zo min mogelijk tijd kost.

De Universal 3 is daarom uitgevoerd met zogenaamde "front loaded seals". Een front loaded seal vereenvoudigt de inspectie en vermindert hierdoor de down-time van uw pomp bij onderhoud. De asafdichtingen zitten direct achter de rotoren in het pomphuis. Onderhoud en inspectie van de asafdichtingen kan uitgevoerd worden zonder de pomp uit het leidingwerk te hoeven nemen.

Deze constructie biedt verschillende seal opties, voor optimale afdichting in uiteenlopende applicaties. Deze seals zijn met het front loaded seal eenvoudig uitwisselbaar. De beschikbare opties zijn:

*Single O-ring*

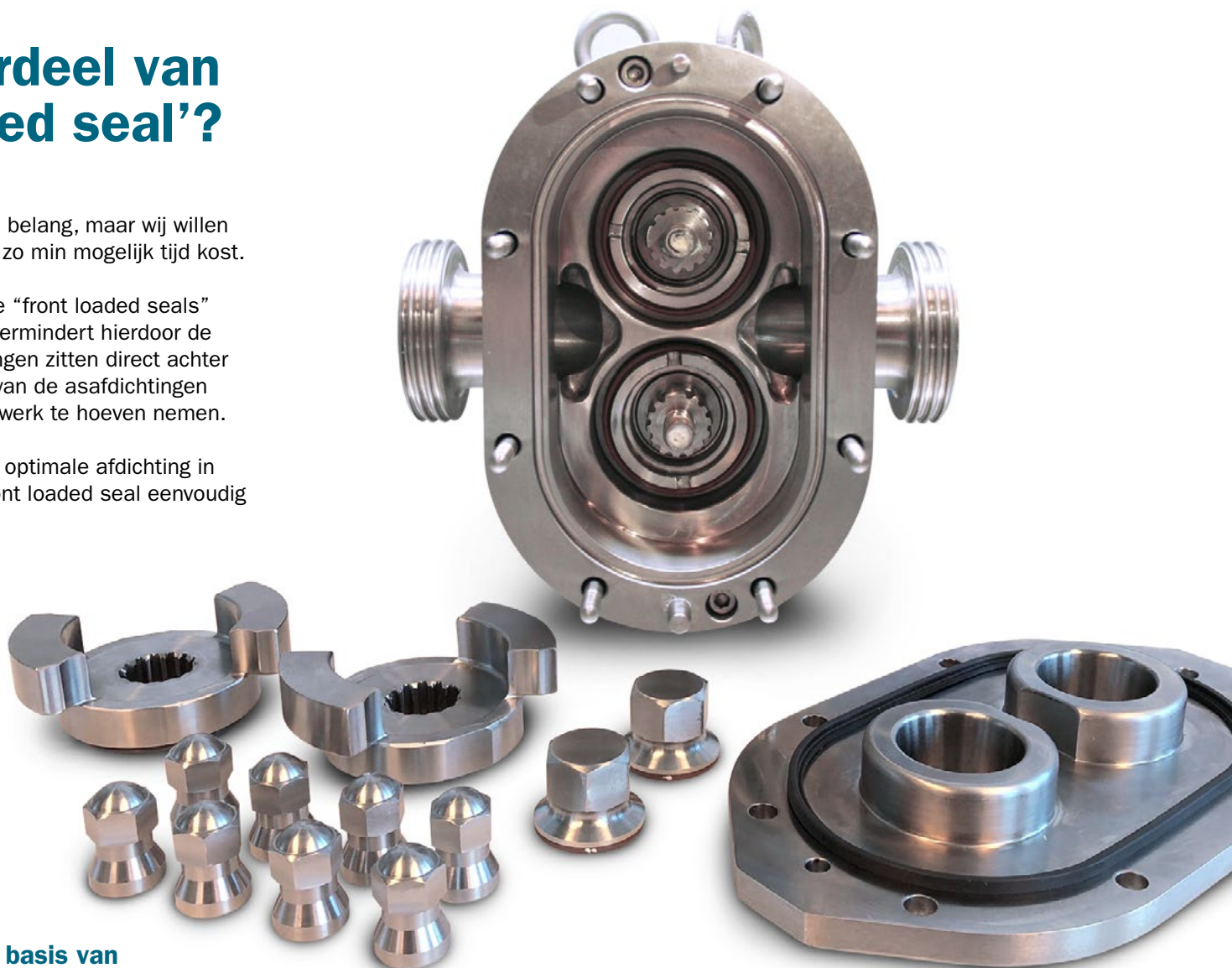
*Double O-ring*

*Single Mechanical Seal*

*Double Mechanical Seal*

*Single Lipseal*

*Triple Lipseal*



**Lees snel verder om te weten op basis van welke parameters wij de beste asafdichting voor uw applicaties selecteren.**



# 2

## Wanneer gebruik je welke asafdichting?

O-ring, mechanical seal, double mechanical seal of lip seal? De Universal 3 beschikt over alle opties om de asafdichting voor iedere pompapplicatie te waarborgen. Maar hoe bepalen we de juiste asafdichting voor uw applicatie? De juiste asafdichting kan per applicatie verschillen. We hanteren dan ook meerdere parameters om voor u de juiste afdichting te selecteren:

### De vloeistof

De identificatie van de vloeistof is de belangrijkste parameter bij de selectie van de juiste afdichting. *Moet er rekening gehouden worden met een chemische resistentie van de afdichting? En wat is de dampdruk van de vloeistof?*

### De vloeistofeigenschappen

Om de levensduur van de asafdichting te waarborgen moet er gekeken worden naar de aard van de te verpompen vloeistof. *Is deze abrasief (schurend) of misschien corrosief (bijtend)?*

### De druk op de afdichting

De totale druk is bepalend voor de keuze van de soort asafdichting. O-ring en lipseal afdichtingen verdragen minder druk dan mechanische afdichtingen.

### De temperatuur

Temperatuur speelt een belangrijke rol omdat verschillende afdichtingsmaterialen geschikt zijn voor verschillende temperaturen. De maximale bedrijfslimiet mag nooit worden overschreden.

### Het materiaal

Bij het kiezen van het constructiemateriaal van de afdichting moet rekening gehouden worden met de volgende eigenschappen van het materiaal: *temperatuurbependingen, chemische resistentie, slijtvastheid, flexibiliteit, thermische uitzetting en geleidbaarheidseigenschappen.*

### Veiligheid en milieu

Het type afdichting en de gekozen opstelling moeten voldoen aan de gewenste betrouwbaarheids- en emissienormen voor de pomptoeppassing. De veiligheid van mensen die met de pomp omgaan is van het grootste belang. Dat geldt ook voor de toelaatbare emissienormen.

**Laat u adviseren door de specialist. De AxFlow Productmanagers hebben de kennis en ervaring om voor uw applicatie de juiste afdichting te selecteren.**

Single Mechanical Seal



Double Mechanical Seal



Single O-ring



Double O-ring



Single Lip Seal



Triple Lip Seal



# 3

## Hoe wordt voor u de optimale hygiëne gewaardborgd?

Product dat achterblijft in de pomp na het reinigingsproces zorgt voor de aan-groei van bacteriën en brengt de hygiëne van uw productieproces in gevaar.

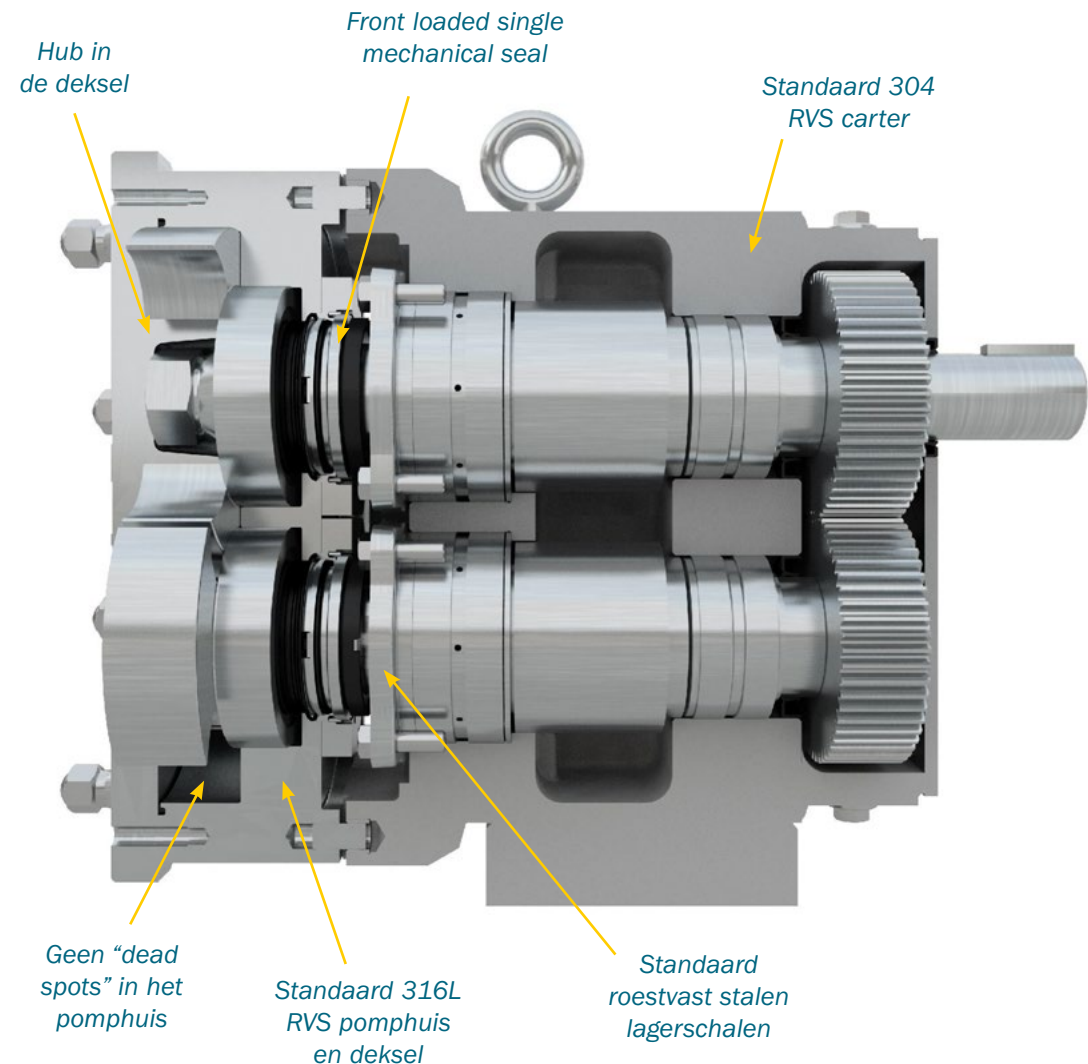
### Een hygiënisch pomphuis voorkomt ophoping van product in zogenaamde “dead spots”.

De geometrie van het pomphuis van de Waukesha Universal 3 is volledig gericht op optimale hygiëne. De Hub bevindt zich in de deksel waardoor “dead spots” zijn geelimineerd en productophoping niet meer voorkomt.

De pomp is standaard geschikt voor Cleaning-In-Place reiniging (en optioneel voor Steaming-In-Place). Daarnaast is de rotor-as verbinding volledig afgesloten van de productzone. Ook bevinden er zich geen lagers in de productzone. Certificeringen zoals 3A, FDA en EHEDG, behoren tot het standaard repertoire van Waukesha.

De Waukesha pompen zijn ook geschikt als reinigingspomp. Het is mogelijk om tijdens het reinigingsproces de gewenste capaciteit van 2 [m/sec] te realiseren. Deze dubbelfunctie als proces- en reinigingspomp bespaart onder andere op diverse kleppen en een zelfaanzuigende centrifugaalpom. Dankzij het hoge rendement van de Waukesha pomp (geen slip) is het totaal benodigd vermogen voor zowel productie als reiniging substantieel lager dan diverse concurrerende pompprincipes.

### Certificaten



# 4

## Hoe onderscheidt de Universal 3 zich verder?

**Kortere assen met een grotere diameter** zijn vervaardigd uit 17-4 PH roestvast staal. Deze assen hebben geen asdeflectie waardoor een druk tot 34,5 bar haalbaar is en de levensduur van de lagers en asafdichting wordt verlengd.

Standaard uitgevoerd met een heavy duty 304 **roestvast stalen tandwielkast**. Volledig gebaseerd op het reeds decennia lang bewezen 'Universal-ontwerp'.

Twee exclusieve Waukesha "**non-galling**" **Alloy 88 rotoren** zorgen ervoor dat de speling tussen rotoren en pomphuis minder dan 0,1 mm kan zijn, waardoor de volumetrische efficiëntie van de pomp boven de 100 [cPs] altijd 100% is. Dus geen slijp en extra shear die het medium negatief beïnvloeden.

### WERKDRUK

Een werkdruk tot 34,5 bar.

### TEMPERATUUR

Werktemperatuur -40 tot 150 °C

### POMPHUIS

Standaard 316L roestvast stalen huis en deksel.

### LAGERS

Geen lagers in de productzone. Standaard roestvast stalen lagerhouders. Voorste lager gefixeerd, achterste lager zwevend. Betere controle van thermische expansie bij het verpompen van warme producten.

Dubbele kegellagers in verband met hoge tegendruk; hebben geen afstelling nodig. Achterste kogellagers voor modellen 6, 15, 18, 30 en 40.

### TANDWIELEN

Rechte, precisie, getimede tandwielen met apart oliereservoir. Standaard 3-wegmontage voor tandwielkast.

### POMPDEKSEL

Afgedicht met een T-profiel pakking in plaats van een o-ring, voor een optimale hygiënische afdichting van de pomp.

# 5

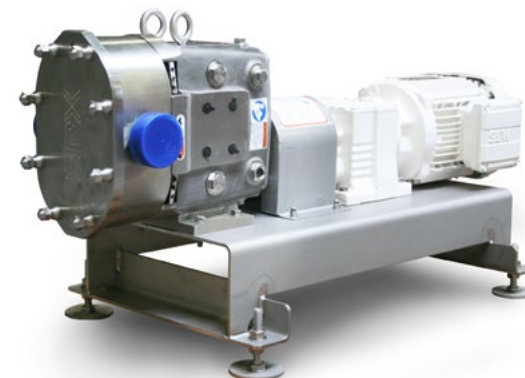
## Welke modellen en opties zijn er beschikbaar?

De Waukesha Universal 3 is 1-op-1 uitwisselbaar met de Universal 1 en 2 serie en is beschikbaar in de volgende modellen en aanvullende opties:

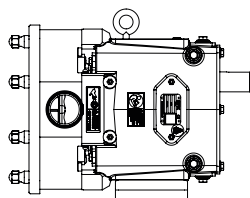
MODEL	VERPLAATSING PER OMWENTELING	NOMINALE CAPACITEIT	ZUIG/PERS	OPTIONELE ZUIG/PERS	MAX. DRUK	MAX. TOERENTAL	GEWICHT	MAX. TEMPERATUUR
	<i>liter</i>	<i>m<sup>3</sup>/uur</i>	<i>inch</i>	<i>inch</i>	<i>bar</i>	<i>omw/min</i>	<i>kg</i>	<i>°C</i>
006-U3	0,031	1,8	1"	1½"	20,7	1.000	25	-40 tot 150
015-U3	0,0142	2,5	1½"	-	17,2	800	25	-40 tot 150
018-U3	0,110	4,5	1½"	2"	13,8	700	30	-40 tot 150
030-U3	0,227	8,2	1½"	2"	17,2	600	59	-40 tot 150
040-U3	0,288	10,4	2"	-	10,5	600	64	-40 tot 150
045-U3	0,371	13,2	2"	-	31,0	600	134	-40 tot 150
060-U3	0,579	20,4	2½"	3"	20,7	600	129	-40 tot 150
130-U3	0,958	34,1	3"	-	13,8	600	138	-40 tot 150
180-U3	1,438	52,2	3"	-	31,0	600	236	-40 tot 150
210-U3	1,900	68,1	4"	-	34,5	600	415	-40 tot 150
220-U3	1,972	70,4	4"	-	20,7	600	268	-40 tot 150
320-U3	2,847	102	6"	-	20,7	600	406	-40 tot 150

### Samengebouwde pompunit

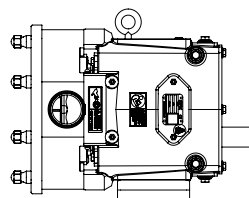
AxFlow Systems bouwt uw pomp, aandrijving en koppeling samen op een roestvast stalen frame. De koppeling wordt voorzien van een koppelingsbescherming vervaardigd uit roestvast staal.



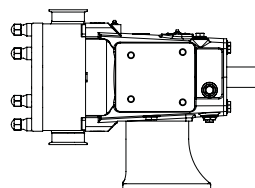
### Asposities/pomposities



Standaard:  
bovenste aspositie



Optioneel:  
onderste aspositie



Optioneel:  
verticale pompositie

### Verwarmbaar deksel



Een verwarmbaar deksel voor gebruik bij bijvoorbeeld chocolade, suikers en wax.

### Rechthoekige flens



Een rechthoekige flens inlaat voor viskeuze producten of vloeistoffen met vaste delen.

## Techniek voor een lange levensduur

Met deze brochure hopen wij u een goede indruk te hebben gegeven van de nieuwe Waukesha Universal 3 en de mogelijkheden die deze pomp te bieden heeft.

*Uw pomp staat op voorraad in ons distributiecentrum!*

### Meer informatie

Voor meer informatie nodigen wij u uit om contact op te nemen met onze speciale Food & Beverage afdeling: 0320 - 287 000

Ian Verhagen - Office Manager F&B ([i.verhagen@axflow.nl](mailto:i.verhagen@axflow.nl))

Roy de Boer - Product Manager F&B ([r.deboer@axflow.nl](mailto:r.deboer@axflow.nl))

Rosanne de Jong - After Sales Manager F&B ([r.a.dejong@axflow.nl](mailto:r.a.dejong@axflow.nl))

Of breng een bezoek aan onze website: [www.axflow.nl](http://www.axflow.nl)



**Bekijk ook de introductievideo op ons YouTube-kanaal**



**AxFlow B.V.**  
Pascallaan 70  
8218 NJ Lelystad

**T** +31 (0)320 287 000  
**E** [axflow@axflow.nl](mailto:axflow@axflow.nl)  
**W** [www.axflow.nl](http://www.axflow.nl)



**AxFlow Systems B.V.**  
Pascallaan 73  
8218 NJ Lelystad



**AxFlow Service**  
Pascallaan 73  
8218 NJ Lelystad

**AxFlow DC B.V. (distributiecentrum)**  
Pascallaan 69  
8218 NJ Lelystad

Volg AxFlow op  
**LinkedIn**

