



Řada Universal TS

DVOUVŘETENOVÁ ROTAČNÍ OBJEMOVÁ ČERPADLA



Uživatelé čerpadel značky Waukesha Cherry-Burrell těží z desítek let trvajících vývoje a vylepšování produktů. Pokrok v oblasti konstrukce, zpracování materiálů a výroby přinesl prokazatelně vyšší výkonnost a životnost produktů.

Nová čerpadla řady Universal Twin Screw (TS) od SPX FLOW pracují tak spolehlivě, jak jste u SPX FLOW už zvyklí. Jejich univerzální konstrukce zkracuje dobu zpracování a maximalizuje produktivitu.

SPX FLOW, Inc. (NYSE:FLOW) je přední výrobce inovativních průtokových technologií, z nichž mnohé pomáhají definovat nové standardy v oboru v segmentech trhu, pro které jsou určeny. Společnost má k dispozici celosvětovou síť obchodních zastoupení a servisů, vývojových center a konstrukčních kanceláří zaměřených na pokročilá řešení. Její portfolio špičkových součástí a procesních zařízení pro oblast řízení průtoku zahrnuje široký sortiment čerpadel, ventilů, tepelných výměníků, směšovačů, homogenizačních zařízení, separátorů, filtrů, UHT a sušících technologií splňujících potřeby mnoha aplikačních oborů. Díky odborným technickým dovednostem je společnost také špičkovým dodavatelem na míru vyrobených zařízení, která splňují nejnáročnější požadavky na instalaci.

SPX FLOW spojuje mnoho předních značek a má dlouholetou historii poskytování služeb pro potravinářský a nápojový průmysl, energetiku a průmyslová odvětví. Její konstrukce a technická řešení pomáhají zákazníkům dosahovat požadované účinnosti a produktivity, zvyšovat kvalitu a spolehlivost a splňovat nejnovější regulační požadavky. Důkladné porozumění aplikacím a procesům, moderní inovační centra a pokročilé technologie pro zkoušky a testování dále pomáhají optimalizovat procesy a zkracovat časové lhůty s cílem spolehlivě plnit výrobní cíle.

Chcete-li se dovědět o dalších výhodách spolupráce se společností SPX FLOW, o jejích nejnovějších technologických inovacích a kompletní nabídce služeb, navštivte stránky www.spxflow.com.

Na čerpadla Universal TS se můžete spolehnout díky jejich následujícím přednostem:

SPOLEHLIVÁ VÝKONNOST

Materiál vřeten Waukesha Alloy 88 je odolný vůči zadírání, umožňuje čerpadlům eliminovat náhodný kontakt ploch a snižuje riziko poškození čerpadla v případě kontaktu vřeten.

ZPRACOVÁNÍ PRODUKTŮ BEZ POŠKOZENÍ

Čerpání velkých částic bez nebezpečí jejich znehodnocení

RYCHLÝ SERVIS

Rozsáhlá globální distribuční síť certifikovaných opravů zajišťuje krátkou reakční dobu a rychlé splnění požadavků na náhradní díly a servis.

SNADNÁ ÚDRŽBA

Přístup k ucpávkám na produktové straně zřepředu

FLEXIBILITA PROCESU

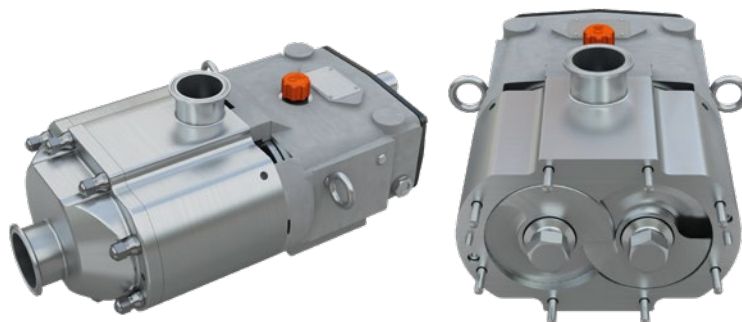
Nízké nároky na vstupní tlak a široký rozsah provozních rychlostí umožňují využít čerpadla v řadě aplikací včetně zpracování produktů a přívodů pro CIP. Možnost obousměrného průtoku bez nutnosti provádět úpravy čerpadla.

HLADKÝ CHOD

Snížený ráz při prokluzu za nízkého vstupního tlaku, nízké viskozity nebo ve vysokotlakých aplikacích

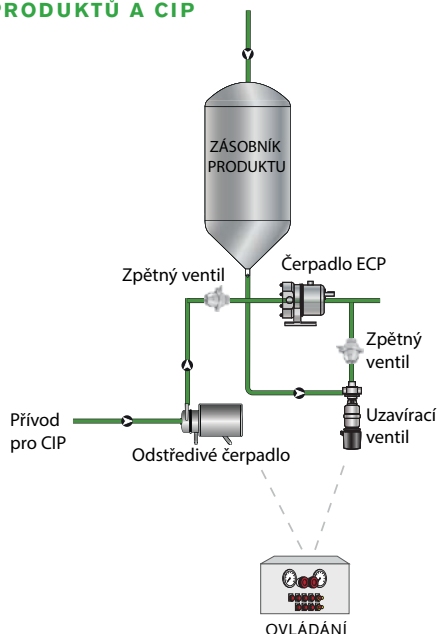
NIŽŠÍ HLUČNOST

Kolisání tlaku zcela eliminuje princip provozu čerpadla.

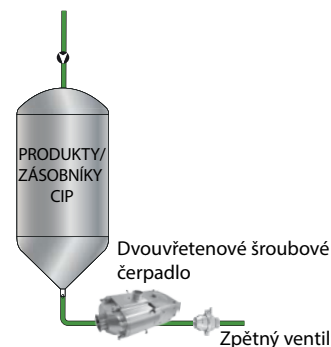


Snižte počet čerpadel, ventilů a ovládacích prvků ve svém procesu na minimum.

TYPICKÁ KONFIGURACE PRO ZPRACOVÁNÍ PRODUKTŮ A CIP



ČERPADLO UNIVERSAL TS PRO ZPRACOVÁNÍ PRODUKTŮ I CIP



Díky vysokému sacímu výkonu jsou čerpadla řady Universal TS vhodná ke zpracování produktů i CIP. Díky tomu můžete snížit počet čerpadel, ventilů a ovládacích systémů ve svém procesu a ušetřit náklady na pořízení vybavení.

Vyberte si správné stoupání vřetene pro svůj proces

U všech modelů si můžete vybrat ze tří stoupání vřeten. K dispozici tak máte široké spektrum výkonů, tlaků, průtočných profilů a velikostí pevných částic. Specialisté na čerpadla SPX FLOW vám rádi doporučí optimální stoupání pro vaši aplikaci.



Možnost 1: Nejvyšší hodnota stoupání je vhodná pro aplikace s nízkými nároky na tlak, vysokým průtokem a potřebou zpracování velkých pevných částic.



Možnost 2: Střední hodnota stoupání nabízí vyvážený poměr tlaku a rychlosti průtoku.



Možnost 3: Jemné stoupání se nejlépe hodí pro aplikace vyžadující vysoký tlak a nízké rychlosti průtoku.

Typické aplikace produktů



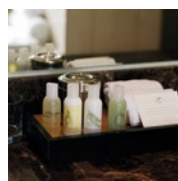
Potravinářství a výroba nápojů

polévky, omáčky, rajčatové protlaky zelenina, dresinky čokoláda, tuky a oleje těsta, krémové náplně pivovarnictví, mladina nealkoholické a ovocné nápoje zpracování masa



Mlékárenství

smetana, mléko sýřenina a syrovátka tvaroh jogurt



Farmaceutický/ kosmetický průmysl

léky v pastě sirupy, extrakty, kaše krémy a roztoky na obličej vlasové gely a tonika barvy a alkoholy mýdla kosmetika



Chemický průmysl

rozpouštědla, barvy paliva pryskyřice, polymery a kaly oleje a maziva

Nová dimenze sanitární hygieny. Dlouhodobá použitelnost.

VLASTNOSTI A PŘEDNOSTI PRODUKTŮ

Hygienické vlastnosti

- Splnění požadavků dle standardů CIP. Skříň a kryt čerpadla umožňují neomezené vypouštění.
- Spojení vřeten s hřídelí je dokonale utěsněno a brání průsakům produktu.
- Jednoduchá nebo dvojitá mechanická ucpávka
- Ucpávky všech modelů jsou vybaveny proplachovacími porty pro případné dvojitě těsnění.
- Vhodné ke sterilizaci párou
- Nerezová skříň převodovky jako standard

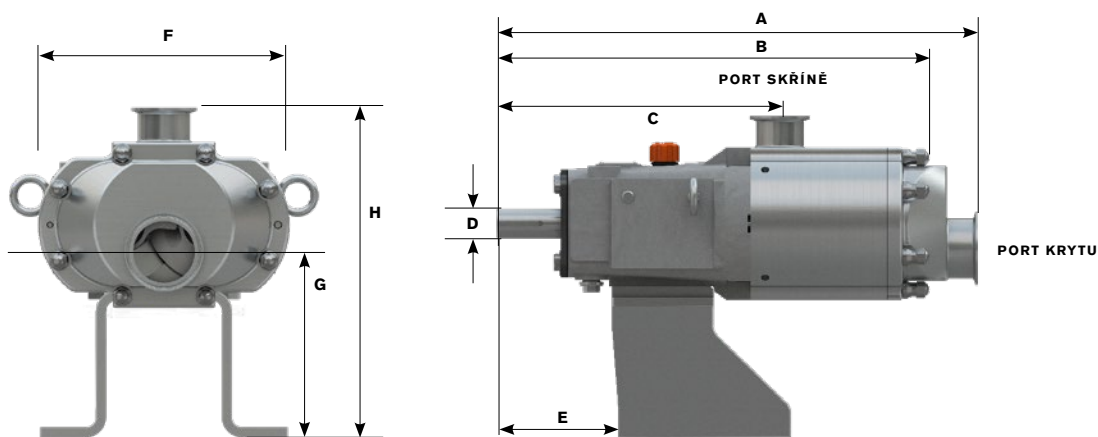
Montážní vlastnosti

- Vroubkované hřídele a šrouby zajišťují optimální dosednutí a montáž vřeten.
- Možnost využít obousměrný průtok bez nutnosti měnit ložiska nebo orientaci skříně.
- Materiál Waukesha 88 odolný vůči zadírání jako standard – umožňuje využít menší vůle a čerpat materiály s různou viskozitou.
- Plášť a kryt čerpadla z nerezové oceli 316L
- Těsnění produktu a přepážky mají shodný tvar – jednodušší montáž, snížení počtu jedinečných komponent
- Před odesláním procházejí všechna čerpadla provozními zkouškami.

Vlastnosti

- Využitelnost až do 375 psi (25,5 baru)
- Speciální konstrukce matice rotoru s prodlouženou životností
- Žádná ložiska v produktové části
- Hřídele 17-4 PH s velkým průměrem pro vyšší odolnost a tuhost. Snížení vibrací a prodloužená životnost ucpávek
- Ložiskové domky z vysoce odolné nerezové oceli jako standard
- Konstrukce s využitím vysoce přesných jehlových prvků ložisek
- Olejové mazání ložisek v celém spektru rychlostí, teplot a tlaků
- Pojistné šrouby na skříni čerpadla pro zajištění mechanické těsnosti při kontrolách
- Unikátní konstrukce mechanických ucpávek využívá běžných dosedacích ploch vnitřních a vnějších ucpávek a kompaktních otočných těsnění.

ROZMĚRY ČERPADEL



MODEL		A	B	C	D +0,000 -0,001	E	F	G	H	PORT KRYTU	PORT SKŘÍNĚ	HMOTNOST
015-UTS	mm	417	389	261	22,23	126	195	185	301	38, 51	38, 51	43 kg
030-UTS	mm	511	459	300	31,75	126	245	177	317	51, 76	51, 64	75 kg
130-UTS	mm	656	594	388	41,28	189	332	252	422	76, 102	64, 76	180 kg
220-UTS	mm	858	585	462	50,8	233	428	220	515	102, 152	102, 152	340 kg

POZNÁMKA: Rozměry jsou pouze informativní. Podrobnosti o rozměrech vám sdělí váš zástupce SPX FLOW.

SPECIFIKACE PRODUKTU

MODELY UNIVERSAL TS

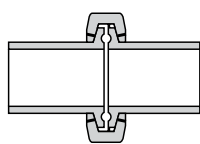
MODEL	STOUPÁNÍ VŘETENE	VÝTLAK NA OTÁČKU		JMENOVITÝ VÝKON (MAX.)		PORT KRYTU		PORT SKŘÍNĚ		MAXIMUM PEVNÝCH ČÁSTIC		ROZSAH TLAKU (MAX.)		MAXIMÁLNÍ OT./MIN	TEPLOTNÍ ROZSAH
		GAL	LITRŮ	GAL/MIN	L/MIN	IN	MM	IN	MM	IN	MM	PSI	BAR		
015-UTS	16,5	0,02	0,08	70	265	2	51	1,5	38	0,33	8	375	25,5	3500	-40 °C až 149 °C
	33	0,03	0,11	105	398					0,65	17			3500	
	44	0,04	0,15	140	530					0,44*	11			3500	
030-UTS	16,8	0,03	0,11	93	352	2,5	64	2	51	0,33	8	375	25,5	3100	
	28	0,05	0,19	155	587					0,55	14			3100	
	42	0,08	0,30	248	939					0,83	21			3100	
130-UTS	36,7	0,12	0,45	300	1136	4	102	2,5	64	0,72	18	375	25,5	2500	
	55	0,18	0,68	450	1703					1,09	28			2500	
	73,4	0,24	0,91	600	2271					0,72*	18			2500	
220-UTS	45	0,30	1,14	600	2271	4 nebo 6	102 nebo 152	4 nebo 6	102 nebo 152	0,89	22	375	25,5	2000	
	60	0,40	1,51	800	3028					1,18	30			2000	
	90	0,61	2,31	1220	4618					1,77	45			2000	

* Vřetena s nezávislým spuštěním snižují velikost pevných částic.

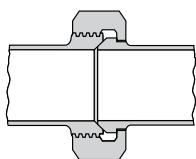
POZNÁMKA: Dlouhodobý provoz za vysokých otáček může vyžadovat použití externího chlazení převodovky. Pokud je vyžadován provoz čerpadla za otáček blízkých se maximální přípustné hodnotě, obraťte se prosím na aplikační oddělení společnosti SPX FLOW se žádostí o potvrzení správné konfigurace čerpadla.

MOŽNOSTI A PŘÍSLUŠENSTVÍ

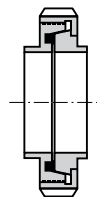
Porty



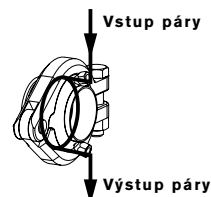
Hygienická svorka
(S-Line*, I-Line a Q-Line)



Zkosené sedlo



Volitelné
Typy pro Evropu;
DIN, SMS, RJT



Volitelné aseptické porty

* u S-Line standardně

Informace o dostupnosti pravoúhlých přírubových vstupů vám poskytne výrobce.

Stoupání vřeten



Jemné



Střední



Široké

O-kroužky

Standardní FKM:

Fluoroelastomer (FKM), EPDM, Fluoroelastomer (FFKM)

Navrženo pro vysoký výkon a dlouhou životnost.

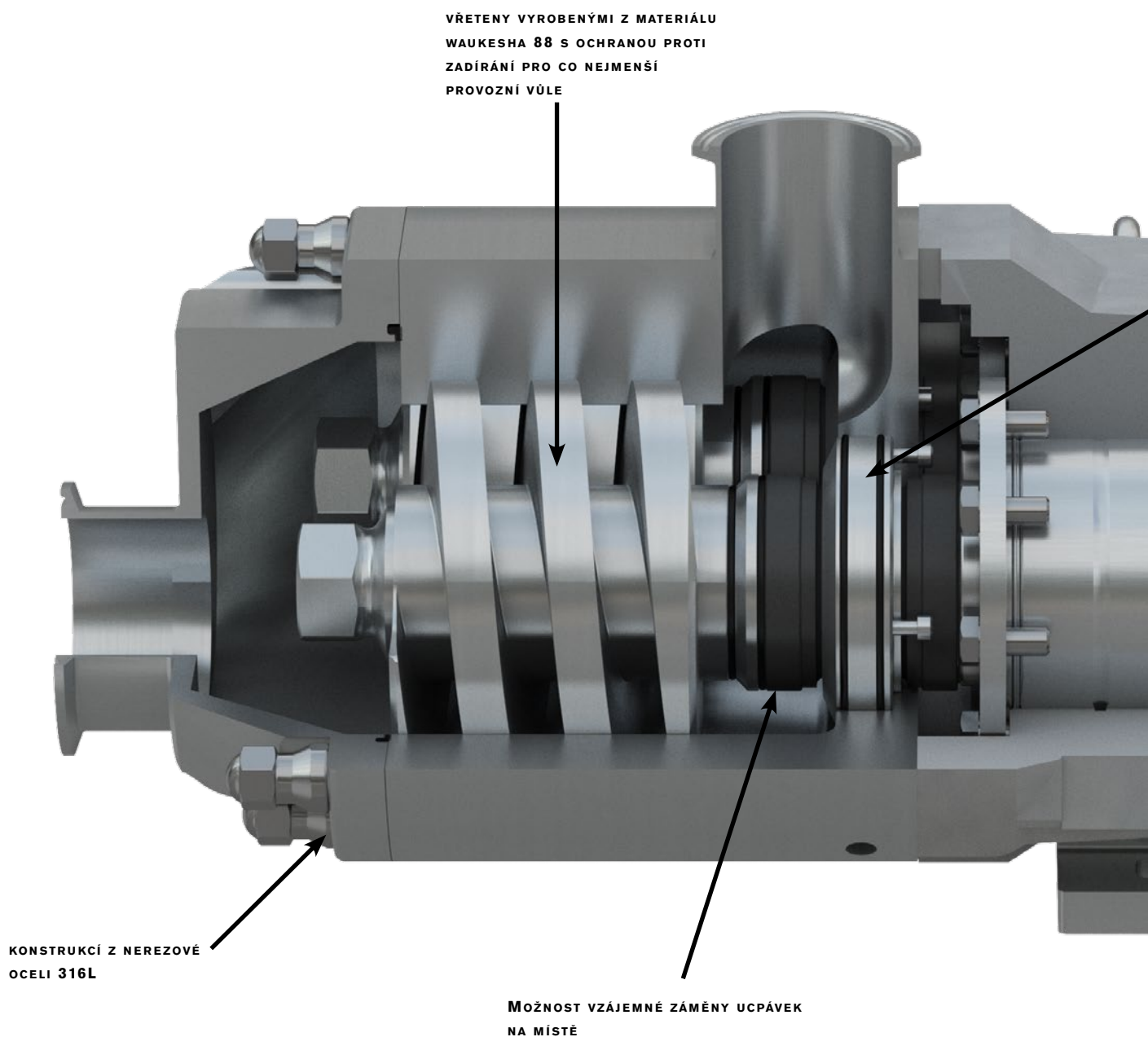
Řada Waukesha Cherry-Burrell Universal TS se vyznačuje:

vysokým provozním tlakem – až 375 psi / 25,5 baru

optimálním těsněním – u většiny aplikací, včetně možnosti vzájemné záměny dle potřeby

konstrukcí dle norem – 3-A, USDA, EU Machinery Directive, EHEDG¹

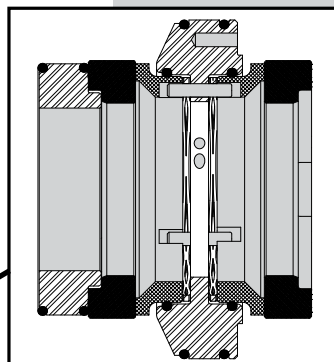
¹ Certifikace EHEDG (typ EL, třída I) platí pro čerpadla UTS o velikosti 015 až 220 s těsněním EPDM, FKM nebo FFKM a s materiálem mechanické ucpávky SiC, TC nebo C.



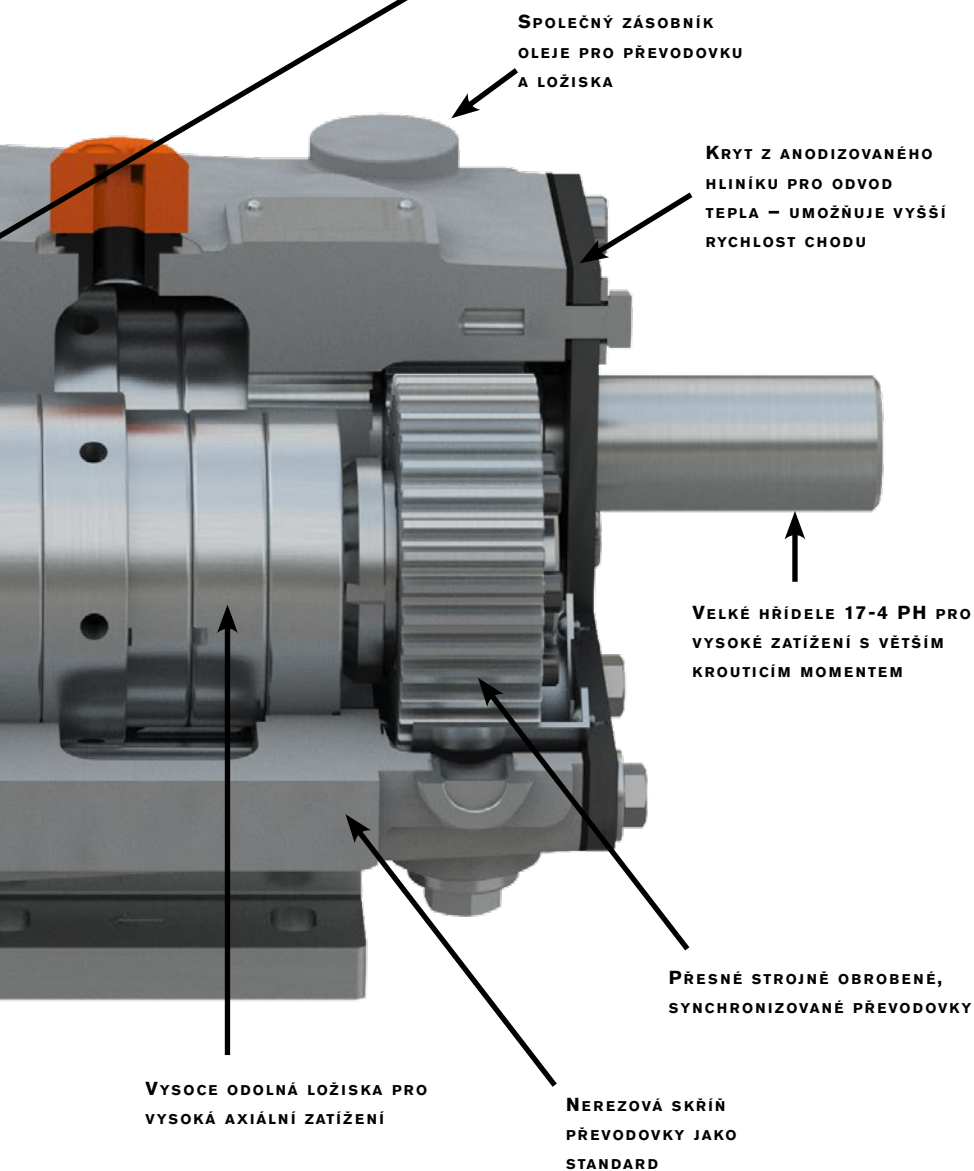
Variety ucpávek

Jednoduchá nebo dvojitá ucpávka*

Určeno k výplachu kapalin za účelem ochlazení, mazání nebo vyplavení zbytků. Ideální pro náročné aplikace.



Dvojitá mechanická ucpávka



Elastomery umožňují využití O-kroužků:

- Fluoroelastomer (FKM)
- EPDM
- FFKM

*Materiál mechanické ucpávky (možnosti):

- Karbon
- Karborundum
- Karbid wolframu

Rotační
dvouvřetenová
objemová
čerpadla

ŘADA UNIVERSAL TS

SPXFLOW

Pro opravy si vyberte údržbový program SPX FLOW dle svých potřeb.

Certifikovaná servisní centra SPX FLOW

- Místní distributoři nabízející služby servisních techniků proškolených výrobcem
- Rychlá reakce
- Originální díly WCB
- Flexibilní servisní programy dle vašich potřeb
- Záruka



Montováno a odzkoušeno v Delavanu, WI



**OBRAŤTE SE NA EXPERTY SPX FLOW A OBJEVTE NEJVHODNĚJŠÍ
ČERPADLO PRO SVŮJ PROCES.**

SPX FLOW

611 Sugar Creek Road

Delavan, WI 53115

T: (262) 728-1900 nebo (800) 252-5200

E: wcb@spxflow.com

Společnost SPX FLOW, Inc. (NYSE: SPW) se sídlem v Charlotte v Severní Karolíně je přední výrobce v řadě průmyslových odvětví. Další informace získáte na stránkách www.spxflow.com.

Společnost SPX FLOW, Inc. si vyhrazuje právo použít nejnovější konstrukce a úpravy materiálu, aniž by měla povinnost tuto skutečnost oznámit.

Parametry návrhu, konstrukční materiály a rozměrové údaje uvedené v této publikaci jsou určeny pouze pro vaši informaci a nelze je považovat za závazné bez písemného potvrzení. O dostupnosti výrobků ve vašem regionu se informujte u místního prodejce. Další informace získáte na www.spxflow.com.

Zelené značky „X“ a „X“ jsou ochranné známky společnosti SPX FLOW, Inc.

VYDÁNO 01/2019 FH-1801-CZ

COPYRIGHT © 2019 SPX FLOW, Inc.