



Винтови помпи

## Двувинтова помпа Waukesha Universal

# Универсална помпа за технологични процеси и захранване на CIP системи



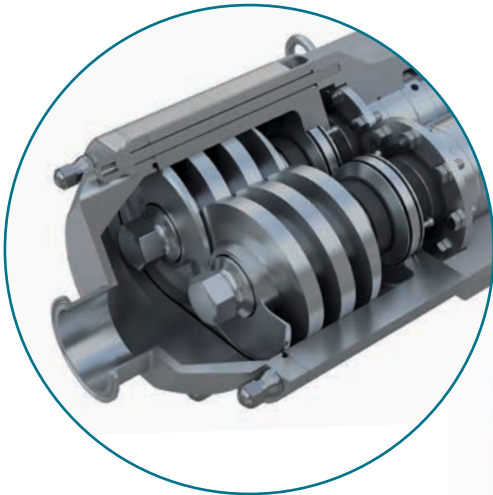
Универсална помпа  
за технологично натоварване и  
захранване на CIP системи



Надеждна експлоатация и щадящо  
манипулиране на продукта.  
Транспортира големи частици  
без разпадане и предлага широк  
диапазон от възможности за избор  
на производителност, налягане и  
дебит.

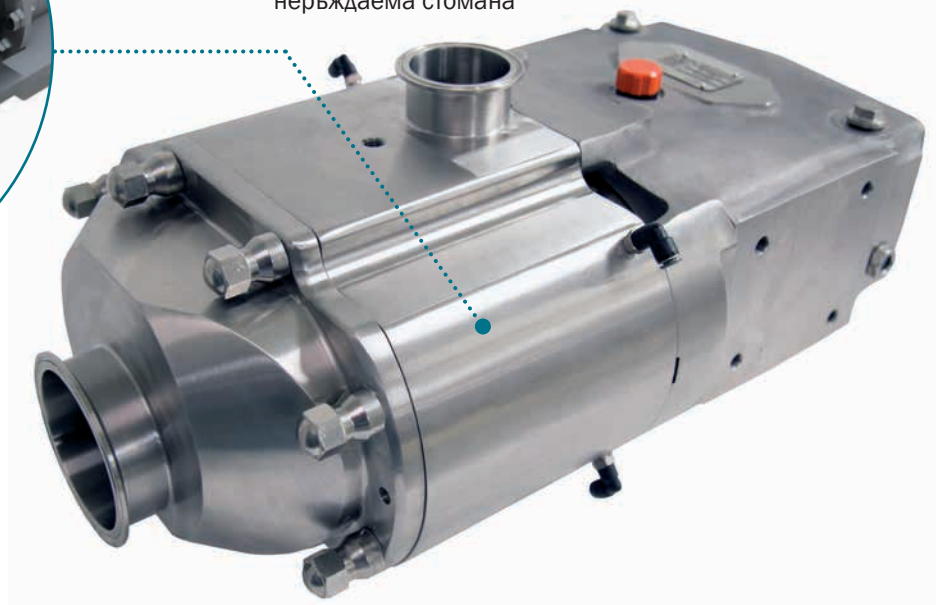


Хигиеничен дизайн във всеки  
детайл - за надеждна и дълготрайна  
експлоатация



Waukesha  
Cherry-Burrell

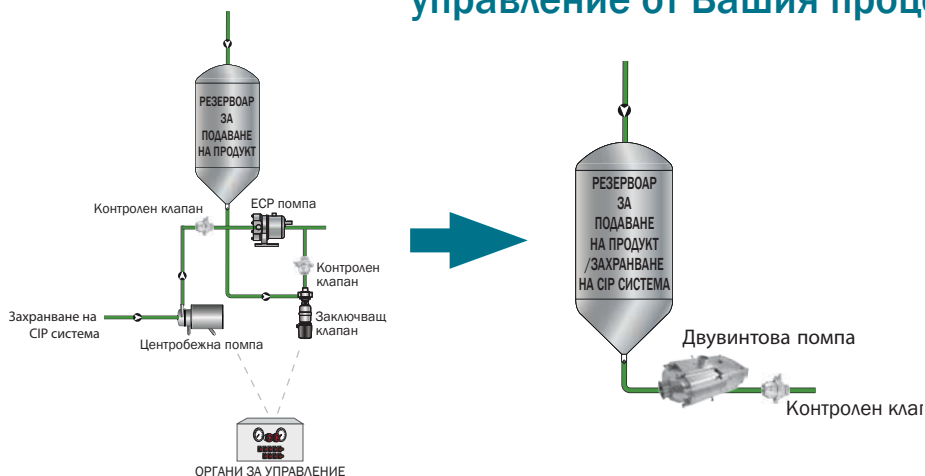
- Широк диапазон на работната скорост
- Широк диапазон на дебита от 0,1 до 277 м<sup>3</sup>/h •  
Максимално налягане от 25,5 бара
- Възможност за реверсивна работа без  
необходимост от изменения по помпата
- Винтът е от устойчива на корозионно разрушаване  
сплав Waukesha 88, като се предлага в изпълнение  
на три възможни стъпки на винтовата линия  
– тясна, средна и широка, което позволява  
експлоатация при по-малки хлабини и изпомпване  
на флуиди с различен вискозитет  
(от 1 до 1 000 000 cPo)
- Корпусът на помпата и капакът са със свободно  
дрениране
- Съединението на винта/вала е уплътнено откъм  
зоната на продукта
- Опции за единично и двойно механично уплътнение
- Всички модели включват отвори за промиване на  
уплътнението за опцията с двойно уплътнение
- С интегрирана функция за стерилизиране на място  
(SIP)
- Стандартно изпълнение с корпус на редуктора от  
неръждаема стомана





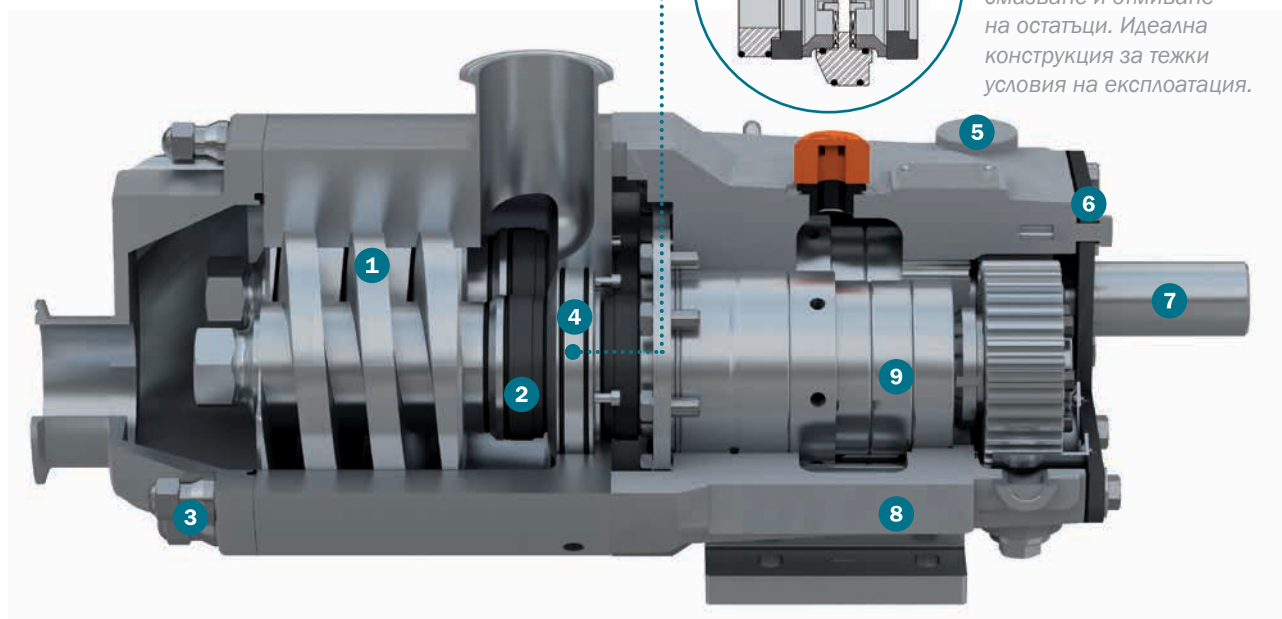
Винтови помпи

## Не се изискват допълнителни помпи, клапани и органи за управление от Вашия процес



Със своя висок капацитет на изпомпване помпата от серия Universal TS е еднакво ефективна и при технологични процеси, и при СИР системи, позволява намаляване на броя помпи, клапани и системи за управление във Вашия процес и пести разходи за основно оборудване.

## Производителност и надеждност



### Единично и двойно механично уплътнение

Използвано при промивни течности за охлаждане, смазване и отмиване на остатъци. Идеална конструкция за тежки условия на експлоатация.

- 1 Винтът е изработен от устойчива на корозионно разрушаване сплав Waukesha "88", подходяща за експлоатация при по-малки хлабини.
- 2 Възможност за полево заменяне на уплътненията
- 3 Конструкция от неръждаема стомана 316L
- 4 Единично и двойно механично уплътнение
- 5 Общ резервоар за масло за редуктора и лагера
- 6 Капакът от анодиран алуминий е устойчив на топлинно натоварване и позволява по-висока работна честота на въртене
- 7 Издържаш на високи натоварвания вал за по-голям въртящ момент
- 8 Стандартно изпълнение с корпус на редуктора от неръждаема стомана
- 9 Високо устойчиви лагери, издържашци на осово натоварване



Винтови помпи

## Изберете правилната стъпка на винтовата линия за Вашия процес

Трите възможности за стъпка на винтовата линия за всички модели предлагат широк набор от възможности за избор на производителност, налягане, профил на дебита и размер на частиците.



**Тясна стъпка** - приложения, изискващи високи налягания при ниски дебити



**Средна стъпка** - предлага баланс на налягането и скорости на потока между по-големите и по-малките винтови профили



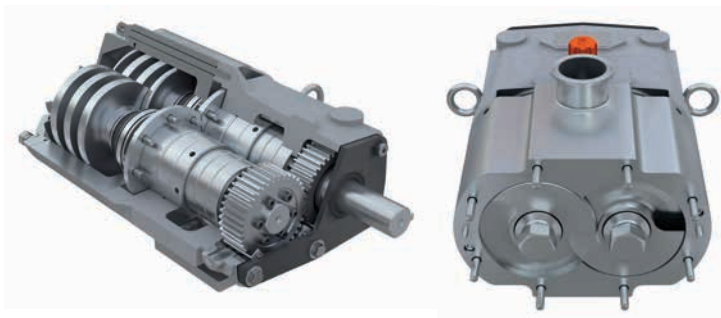
**Широка стъпка** - за приложения, изискващи по-ниски стойности на налягането с висока скорост на потока или при необходимост от транспортиране на по-големи частици

## Опции и принадлежности

**О пръстени** - флуороеластомер (FKM), EPDM, флуороеластомер (FFKM)

**Механични уплътнения** - карбон, силиконов карбид, волфрамов карбид

**Съединения** - скоба, SMS, DIN, RJT, DIN или ANSI фланци, правоъгълен входящ фланец



## Приложения

### Млечна промишленост

Кремове / мляко, кисело мляко, извара и суроватка, бели сирена



### Месни и рибни продукти

Мляно месо, лой и мас, храна за домашни любимци



### Полуфабрикати

Паста, домати концентрати и сосове, плодове и зеленчукови пюре (пюре / обработени продукти), супи и каши, детска храна, нишесте



### Пивоварна промишленост и производство на безалкохолни напитки

Бира, мъст, дрожди, газирана вода, плодови сокове и концентрати



### Хлебни и сладкарски изделия

Тесто, пудинги и конфитюри, плодови пълнежи, хранителни оцветители и овкусители, подсладители, дрожди, захарни сиропи, кремове, нишесте



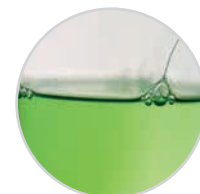
### Масло, мазнини, сосове и майонези

Мазнини и масла, майонеза, мазни сосове



### Козметика

Кремове и лосиони, оцветители, гелове за коса, етерични масла, шампоани

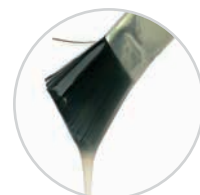


### Фармацевтични продукти

Таблетни пасты, екстракти, сиропи, суспензии, емулсии, балсами

### Детергенти

Детергенти, омекотители



### Химикали

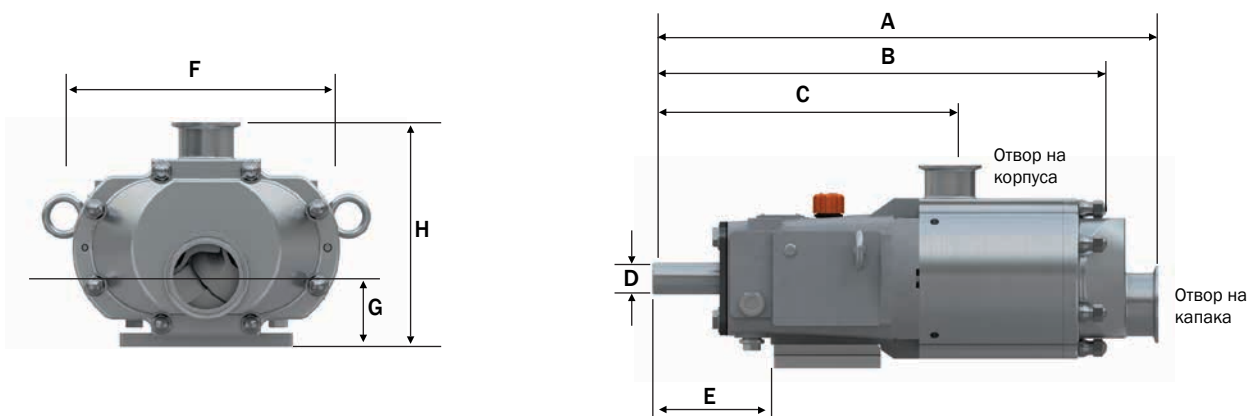
Масла и смазочни масла, утайки, смоли и полимери, бои, разтворители, горива



Винтови помпи

## Размери на продукта

Модел	A (мм)	B (мм)	C (мм)	D + 0.000 / - 0.001 (мм)	E (мм)	F (мм)	G (мм)	H (мм)	Отвор на капака (мм)	Отвор на корпуса (мм)	Тегло (кг)
015-UTS	417	389	261	22,23	103	195	56	172	38 или 51	38 или 51	39
030-UTS	511	459	300	31,75	123	245	64	204	51 или 76	51 или 64	73
130-UTS	656	594	388	41,28	133	332	101	271	76 или 102	64 или 76	175
220-UTS	858	585	462	50,8	147	428	103	398	102 или 152	102 или 152	340



## Технически характеристики на продукта

Модел	Стъпка на винтовата линия	Подаване на оборот (литър)	Номинален дебит (л/ мин)	Отвор на капака (мм)	Отвор на корпуса (мм)	Максимален размер на частици (мм)	Макс. диапазон на налягането (бара)	Макс. честота на въртене (Т/мин)	Температурен диапазон (°C)
015-UTS	16,5	0,08	265	51	38	8	25,5	3500	-40 до 149
	33	0,11	398			17			
	44	0,15	530			11			
030-UTS	16,8	0,11	352	64	51	8		3100	
	28	0,19	587			14			
	42	0,30	939			21			
130-UTS	36,7	0,45	1136	102	64	18		2500	
	55	0,68	1703			28			
	73,4	0,91	2271			18			
220-UTS	45	1,14	2271	102 или 152	102 или 152	22		2000	
	60	1,51	3028			30			
	90	2,31	4618			45			



Ние разполагаме с помпи Universal TS на склад за Вас.  
Позвънете ни на телефон +359 879 380202, за да направите  
сВОЯТА заявка.

*fluidity.nonstop*<sup>®</sup> е нашето обещание и ангажимент за оптимално високо ниво на обслужване и несравнимо качество на продуктите, производителността и експертните решения. AxFlow е водещ европейски доставчик на помпи и експертни решения за тях за преработвателната промишленост. Имаме за цел да поддържаме и разширяваме тази позиция. Работейки непрекъснато, за да Ви предоставим най-добрите решения.