

## APV D4 / D4 SL

DOPPELSITZ MIX PROOF VENTILE

DOKUMENT-NR.: H338532 REVISION: DE-2

LESEN UND VERSTEHEN SIE DIESE ANLEITUNG VOR DER INBETRIEBNAHME UND WARTUNG  
DIESES PRODUKTS.





## EU Konformitätserklärung für Ventile und Ventilknoten

SPX Flow Technology Germany GmbH  
Gottlieb-Daimler-Str. 13, D-59439 Holzwickede  
erklärt hiermit, dass die

**APV Doppeldicht- und Doppelsitzventile der Baureihen  
SD4, SDT4, SDU4, SDMS4, SDMSU4, SDTMS4, SWcip4, DSV,  
DA4, D4 SL, D4, DA3, DA3SLD, DE3, DEU3, DET3, DKR2, DKRT2, DKRH2**  
in den Nennweiten DN 25 - 150, ISO 1" – 6" und 1 Sh5 - 6 Sh5

**APV Scheibenventile der Baureihen SV1 und SVS1F, SV2 und SVS2F, SVL und SVSL**  
in den Nennweiten DN 25 - 100, DN 125 - 250 und ISO 1" – 4"

**APV Kugelhähne der Baureihen KHI, KHV, BLV1**  
in den Nennweiten DN 15 – 100, ISO 1/2" – 4"

**APV Einsitz-, Membran- und federbelasteten Ventile der Baureihen  
S2, SW4, SWhp4, SW4DPF, SWmini4, SWT4, SWS4, MF4, MS4, MSP4, AP/T1, CPV,  
RG4, RG4DPF, RGMS4, RGE4, RGE4DPF, RGEMS4, PR2, PRD2, SI2, UF/R3, VRA/H**  
in den Nennweiten DN 10 - 150, ISO 1/2" – 4" und 1 Sh5 - 6 Sh5

und die daraus hergestellten Ventilknoten

den Anforderungen der Richtlinie 2006/42/EG genügen.

SPX FLOW hält für behördliche Kontrollen  
eine technische Dokumentation gem. Anhang VII der Maschinenrichtlinie vor, bestehend aus  
Unterlagen der Entwicklung und Konstruktion,  
Beschreibung der zur Konformitätssicherung und zur Übereinstimmung mit den  
grundlegenden Sicherheits- und Gesundheitsanforderungen getroffenen Maßnahmen,  
einschl. Analyse der Risiken, sowie eine Betriebsanleitung  
mit Sicherheitshinweisen.

Die Konformität der Ventile und Ventilknoten ist sichergestellt.

Bevollmächtigter für die Dokumentation:  
Frank Baumbach

SPX Flow Technology Germany GmbH  
Gottlieb-Daimler-Str. 13, D-59439 Holzwickede, Germany

Januar 2020

*ppa. Baumbach*

Frank Baumbach  
Engineering Director – Sanitary Components



<b>Inhalt</b>	<b>Seite</b>
<b>1. Allgemeines</b>	<b>6</b>
<b>2. Sicherheit</b>	<b>6</b>
2.1 Symbole	
2.2 Sicherheitshinweise	
<b>3. Bestimmungsgemäße Verwendung</b>	<b>7</b>
<b>4. Wirkungsweise</b>	<b>8</b>
4.1. Allgemeines	
4.2. Ventil in "geschlossener" Stellung	
4.3. Ventil in „geöffneter“ Stellung	
<b>5. Control Units / Ventilstellungsmeldung</b>	<b>10</b>
5.1. Control Unit und Adapter	
5.2. Ventilstellungsmeldung	
<b>6. Reinigung</b>	<b>11</b>
6.1. Strömungsräume	
6.2. D4 SL Ventil: Sitzbereich	
6.3. Sitzbereich und Leckageraum	
6.4. Reinigungsempfehlung	
6.5. D4 SL Ventil: Reinigung oberer Bereich	
6.6. D4 SL Ventil: Reinigung unterer Bereich	
<b>7. Einbau und Inbetriebnahme</b>	<b>13</b>
7.1. Einschweißhinweise	
<b>8. Abmessungen / Gewichte</b>	<b>14</b>
8.1. D4 Ventil	
8.2. D4 SL Ventil	
<b>9. Technische Daten</b>	<b>16</b>
9.1. Allgemeine Daten	
9.2. Druckluftqualität	
9.3. Kvs Werte	
9.4. Luftverbrauch / Schaltzeiten	
9.5. Ventilhub / Öffnungsquerschnitt	
<b>10. Wartung</b>	<b>19</b>
<b>11. Demontage-/Montageanweisungen</b>	<b>20</b>
11.1. Demontage aus dem Leitungssystem	
11.2. Ausbau der produktberührten Teile	
11.3. Einbau der produktberührten Dichtungen und Zusammenbau des Ventils	
11.4. Einbau des Ventileinsatzes	
<b>12. Wartung des Antriebs</b>	<b>24</b>
12.1. Demontage der Antriebsschrauben	
12.2. Montage der Dichtungen und Zusammenbau des Antriebs	
<b>13. Montageanweisungen und -werkzeuge für Dichtungen</b>	<b>25</b>
13.1. Untere Schaftdichtung	
13.2. Mitteldichtung	
13.3. Sitzdichtungen	
<b>14. Störungsbeistand</b>	<b>28</b>
<b>15. Ersatzteillisten</b>	<b>28</b>
D4 1,5"-4", DN40-100	RN 500.047.01
D4 6", DN125-150	RN 500.047.03
D4 SL 1,5"-4", DN40-100	RN 501.047.01
D4 SL 6", DN125-150	RN 501.047.03

## 1. Allgemeines

Diese Betriebsanleitung muss vom zuständigen Bedienungs- und Wartungspersonal gelesen und beachtet werden.

Wir weisen darauf hin, dass wir für Schäden und Betriebsstörungen, die sich aus der Nichtbeachtung der Betriebsanleitung ergeben, keine Haftung übernehmen.

Technische Änderungen gegenüber den Darstellungen und Angaben bleiben vorbehalten.

## 2. Sicherheit

### 2.1 Symbole



#### Achtung!

Das Arbeitssicherheitssymbol macht Sie auf wichtige Hinweise zur Arbeitssicherheit aufmerksam. Sie finden es dort, wo die beschriebenen Tätigkeiten, Gefahren für Ihre Gesundheit und / oder Sachwerte in sich bergen.



#### Wichtiger Hinweis!

Wesentliche technische Information

### 2.2 Sicherheitshinweise



**Öffnen der Antriebe und oberen Schäfte ist strengstens verboten. Gefahr für Gesundheit und Leben!**

Nicht mehr verwendete und/oder wirkungslose defekte Antriebe und obere Schäfte müssen fachgerecht entsorgt werden.

Defekte Antriebe und obere Schäfte müssen an Ihre SPX FLOW Vertriebsgesellschaft zur für Sie kostenlosen und fachgerechten Entsorgung zurück gegeben werden.

Wenden Sie sich an Ihre SPX FLOW Vertriebsgesellschaft.



- Berühren Sie das Ventil oder die Rohrleitungen niemals während der Verarbeitung von heißen Flüssigkeiten oder Sterilisationsprozessen!



- Elektrische und pneumatische Verbindungen vor Wartungsarbeiten usw. trennen.



- Vor Wartungsarbeiten muss das Leitungs- und Reinigungssystem **drucklos** geschaltet und nach Möglichkeit entleert werden!

## 2. Sicherheit



- Zur sicheren Wartung des Ventils die Montageanweisung beachten.



- Nicht verwendete Anschlüsse müssen mit einem Stopfen verschlossen werden!



- Die gefahrlose Ableitung der entsprechenden Spülmedien ist sicher zu stellen!



- Das Ventil darf nur von Personal montiert, demontiert und remontiert werden, das zu den Ventilen geschult wurde bzw. von SPX FLOW Monteuren. Wenn erforderlich, setzen Sie sich mit Ihrer lokalen SPX FLOW Niederlassung in Verbindung.

## 3. Bestimmungsgemäße Verwendung

Die bestimmungsgemäße Verwendung als Einsatzgebiet des Doppelsitzventils ist die sichere Absperrung von Leitungsabschnitten und die Trennung feindlicher Medien in der Lebensmittel- und Getränkeindustrie sowie in pharmazeutischen und chemischen Anwendungen.



**Achtung!** Das Standard D4 / D4 SL Ventil darf nicht in explosionsgefährdeten Bereichen eingesetzt werden.



**Achtung!** Eigenmächtige, konstruktive Veränderungen am Ventil beeinflussen die Sicherheit sowie die bestimmungsgemäße Funktionalität des Ventils und sind **nicht** statthaft.

SPX FLOW Ventile sind für den Einsatz in Anwendungen der Lebensmittel- und Getränkeindustrie sowie pharmazeutischen und chemischen Industrie bestimmt

SPX FLOW Ventile (ohne Sicherheitsfunktion) werden gemäß der Druckgeräterichtlinie 2014/68/EU der Kategorie 1 zugeteilt und nach dem Konformitätsbewertungsverfahren Modul A betrachtet.

Für die in den Ventilen verarbeiteten Fluide gilt nach Artikel 13 folgende Zuordnung:

Produktmedien – Fluidgruppe 2 – Ventile in allen Nennweiten.  
CIP-Reinigungsmedien - Fluidgruppe 1 - Ventile der Nennweiten ≤ DN100/4“ können bis 140 °C, Ventile der Nennweiten > DN100/4“ bis zu einer von Temperatur auf 100 °C eingesetzt werden.

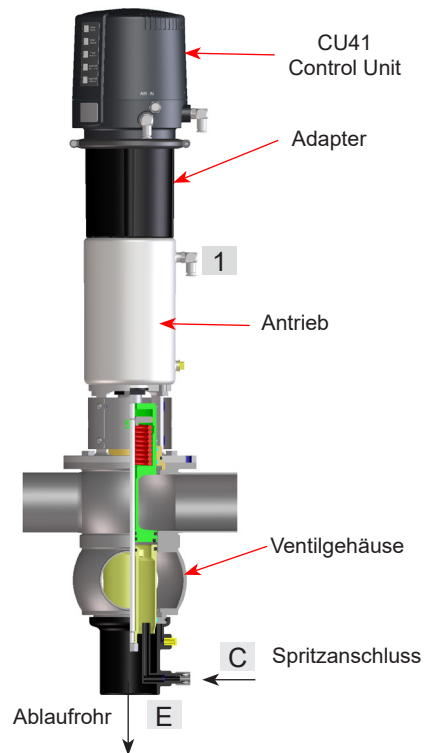
### Zulassungen und externe Bewertungen

Um sich die Zertifizierungen dieses Produktes und anderer innovativer SPX FLOW Produkte anzusehen, besuchen Sie bitte <https://www.spxflow.com/en/apv/about-us/certifications/>

Es liegt in der Verantwortung des Anlagenbetreibers, die Eignung der SPX FLOW Produkte für den Verwendungszweck und die Servicebedingungen zu bewerten und zu verifizieren, sowie die anwendbaren Gesetze für die vorgesehenen Anwendungen und Anwendungsbereiche festzulegen und zu befolgen.

## 4. Wirkungsweise

**Bild 4.1 D4 Ventil**

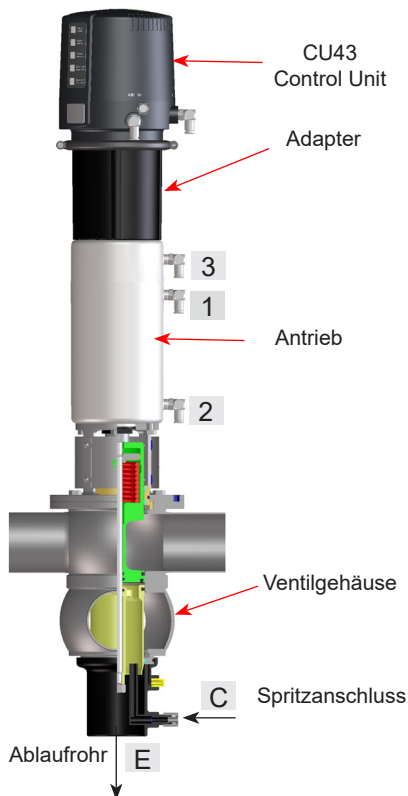


### 4.1. Allgemeines

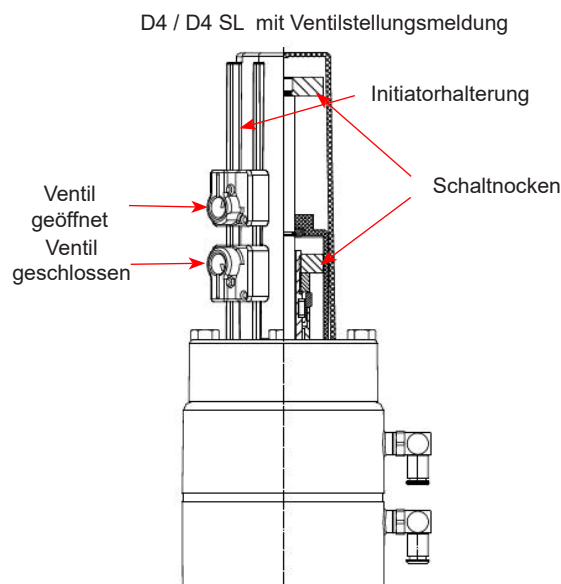
Das APV DA4 Doppelsitzventil findet aufgrund seiner Konstruktion und Wirkungsweise sowie des Einsatzes von hochwertigem Edelstahl und den entsprechenden Dichtungsmaterialien in der Lebensmittel-, Getränke-, pharmazeutischen- und chemischen Industrie Verwendung.

- Die D4 und D4 SL Ventile trennen zwei Leitungsabschnitte durch zwei balancierte und unabhängig voneinander wirkende Ventilschäfte mit dazwischenliegendem Leckageraum.
- Das Ventil öffnet leakagearm von oben nach unten.
- Leckagen werden über das Leckagerohr (E) drucklos abgeleitet.
- Der pneumatische Antrieb öffnet das Ventil über den Luftanschluss (1). Durch Federkraft wird das Ventil in die "geschlossene" Sicherheitsendstellung gefahren.
- Das Standard D4 Ventil ist mit einem Antrieb ohne Anlüfffunktion und einer Control Unit CU41 ausgestattet.
- Das Standard D4 SL Ventil ist mit einem Antrieb inklusiv Anlüfffunktion und einer Control Unit CU43 ausgestattet.
- D4 SL Ventil:  
Die Reinigung des Sitzbereiches erfolgt über die Betätigung der Luftanschlüsse:  
2 = Anlüftung oberer Schaft  
3 = Anlüftung unterer Schaft
- Der Leckageraum wird über den Spülanschluss (C) gereinigt.
- Optional kann die geschlossene und offene Position der D4 und D4 SL Ventile über Näherungssensoren erkannt werden.

**Bild 4.1.1 D4 SL Ventil**



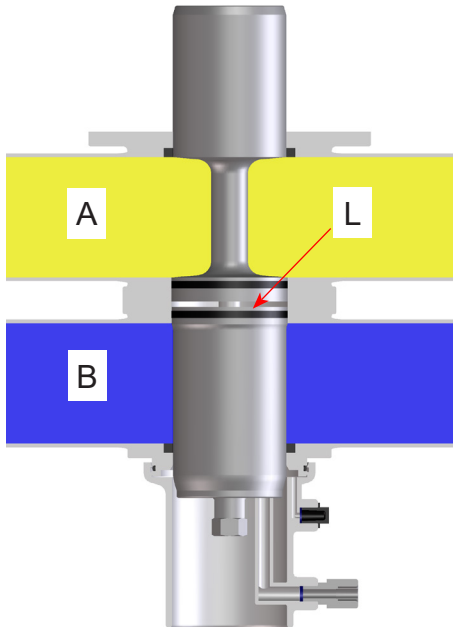
**Bild 4.1.2.**





## 4. Wirkungsweise

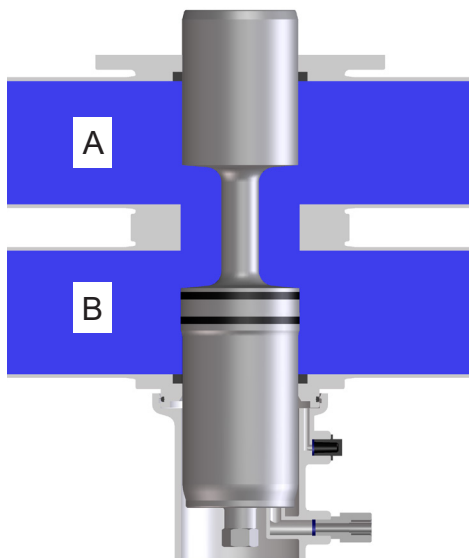
Bild 4.2.



### 4.2. Ventil in "geschlossener" Stellung

Der untere und obere Ventilschaft sind in der geschlossenen Position und trennen sicher die unterschiedlichen Medien A und B voneinander. Zwischen den beiden Ventilschäften befindet sich der Leckageraum L, der einen freien und absolut drucklosen Ablauf nach unten gewährleistet. Die Ventilschäfte sind balanciert und damit druckschlagsicher.

Bild 4.3.



### 4.3. Ventil in „geöffneter“ Stellung

Der obere Ventilschaft wird durch Ansteuerung des Antriebs gegen die Dichtung des unteren Ventilschaftes gedrückt. Zunächst ist der Leckageraum L gegenüber dem Produktraum geschlossen. Danach bewegen sich beide Ventilschäfte nach unten in die Offenstellung. Die Verbindung zwischen den Rohrleitungen A und B ist hergestellt.

## 5. Control Units / Ventilstellungsmeldung

### 5.1. Control Unit und Adapter

Für die Montage der Control Unit auf dem DA4 Ventil ist ein Adapter erforderlich. Folgende Ausführungen stehen zur Verfügung:

Benennung	D4		D4 SL	
	6 mm	1/4" OD	6 mm	1/4" OD
<b>CU4 Control Unit</b>				
Direct Connect	CU41-D4 Direct Connect H336954	CU41-D4 Direct Connect H336959	CU43-D4 Direct Connect H336955	CU43-D4 Direct Connect H336960
Direct Connect M12	CU41-D4-M12 Direct Connect M12 H341342	CU41-D4-M12 Direct Connect M12 H341351	CU43-D4-M12 Direct Connect M12 H341343	CU43-D4-M12 Direct Connect M12 H341352
AS-interface extended	CU41-D4 AS-i extended H336956	CU41-D4 AS-i extended H336961	CU43-D4 AS-i extended H336957	CU43-D4 AS-i extended H336962
AS-interface extended M12	CU41-D4-M12 AS-i extended M12 H338878	CU41-D4-M12 AS-i extended M12 H338900	CU43-D4-M12 AS-i extended M12 H338897	CU43-D4-M12 AS-i extended M12 H338901
AS-interface standard	CU41-D4 AS-i standard H338150	CU41-D4 AS-i standard H338151	CU43-D4 AS-i standard H338152	CU43-D4 AS-i standard H338153
AS-interface standard M12	CU41-D4-M12 AS-i standard M12 H338898	CU41-D4-M12 AS-i standard M12 H338902	CU43-D4-M12 AS-i standard M12 H338899	CU43-D4-M12 AS-i standard M12 H338903
Adapter	CU4 adapter D4 H337098			
<b>CU4plus Control Unit</b>				
AS-interface extended V1	CU41plus-D4-V1 AS-i extended V1 H338819	CU41plus-D4-V1 AS-i extended V1 H338823	CU43plus-D4-V1 AS-i extended V1 H338820	CU43plus-D4-V1 AS-i extended V1 H338824
AS-interface extended V1 M12	CU41plus-D4-V1-M12 AS-i extended V1 M12 H338864	CU41plus-D4-V1-M12 AS-i extended V1 M12 H338868	CU43plus-D4-V1-M12 AS-i extended V1 M12 H338865	CU43plus-D4-V1-M12 AS-i extended V1 M12 H338869
Adapter	CU4plus adapter D4 V1 H336441			

### 5.2. Ventilstellungsmeldung

Initiatoren zur Signalisierung der Endlagenstellung der Ventilschäfte können an der Initiatorhalterung montiert werden.

Wir empfehlen einen der folgenden Standardtypen:

Dreidraht-Initiator

Schaltabstand: 5 mm

Durchmesser: 11 mm

Betriebsspannung: 10–30 V DC

pnp plusschaltend, Schließerfunktion

Einbau „nichtbündig“

Empfehlung

Näherungsschalter 24V DC, PNP, 11 mm DIA. (5 m Kabel): H16223

Näherungsschalter 24V DC, PNP, 11 mm DIA. (Kabelbox): H16432

Wird kundenseitig ein anderer Ventilstellungsmelder eingesetzt, so kann keine Garantie für eine einwandfrei Funktion übernommen werden.

## 6. Reinigung

Bei der Reinigung der Ventile sind folgende Bereiche zu unterscheiden: Strömungsräume, Sitzbereich und Leckageraum.

### 6.1. Strömungsräume

Die CIP-Flüssigkeit reinigt die oberen und unteren Durchgänge während der CIP-Reinigung.

### 6.2. D4 SL Ventil: Sitzbereich (Kapitel 6.5. und 6.6.)

Der Sitzbereich und der Leckageraum werden durch das Anlüften der einzelnen Ventilschäfte während der Reinigung des jeweiligen Durchgangs gereinigt.

### 6.3. Sitzbereich und Leckageraum

Die Reinigung des Sitzbereichs und des Leckageraums erfolgt durch CIP-Spritzung. CIP-Reinigungsanschluss C in Bild 6.3.

**D4 Ventil:** Die CIP-Spritzung muss grundsätzlich erfolgen.

Die CIP-Spritzung erzeugt keinen Druckaufbau im Leckageraum. SPX FLOW empfiehlt, die CIP-Spritzung in geschlossener Ventilstellung durchzuführen. Sie kann jedoch auch bei geöffneter Ventilstellung erfolgen.

Im Normalfall können 15 Ventile DN 40-100 / 1,5"-4", 10 Ventile DN 125-150 / 6" über eine Spritzverteilerleitung DN 25 gereinigt werden.

### 6.4. Reinigungsempfehlung

Reinigungsschritte	Anlüftzyklus (D4 SL)	CIP-Spritzung
Vorspülen	–	3 x 10 sec.
Lauge 80 °C	3 x 5 sec.	3 x 10 sec.
Zwischenspülen	2 x 5 sec.	2 x 10 sec.
Säure	3 x 5 sec.	3 x 10 sec.
Nachspülen	2 x 5 sec.	2 x 10 sec.

- **D4 SL Ventil:** Die Anlüftzeiten beziehen sich auf einen Reinigungsdruck von  $p = 2 - 5$  bar.
- Je nach Druckverhältnissen, Reinigungstemperaturen, Reinigungsschritten und Verschmutzungsgrad müssen andere Zeiten eingestellt werden.
- Spülmenge pro CIP-Spritzung:
 

DN 40-100/1,5-4"	ca. 1,2 ltr / 10 s
DN125-150/6"	ca. 5,0 ltr/10s
- Reinigungsdruck am CIP-Reinigungsanschluss:
 

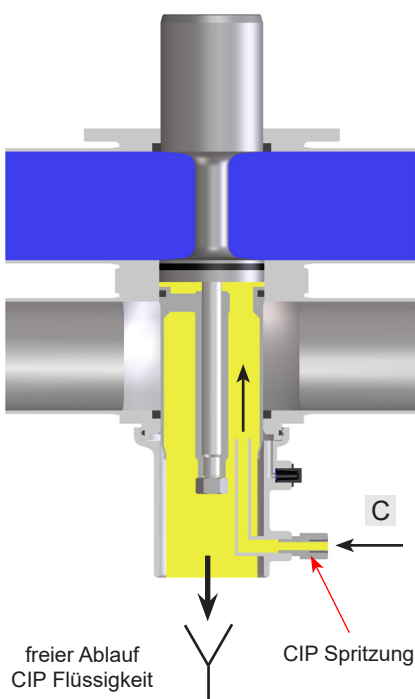
min. 2 bar
max. 5 bar



#### Achtung!

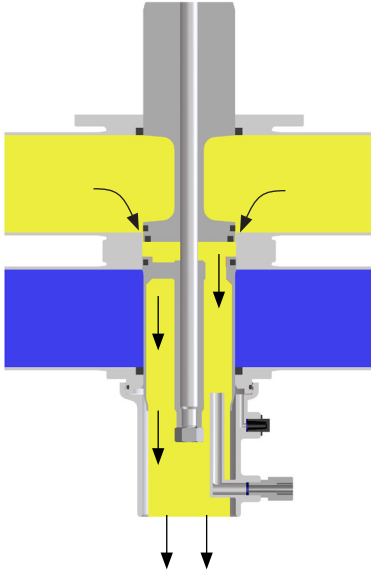
Das verwendete Reinigungsmedium muss mit dem jeweiligen Dichtungswerkstoff kompatibel sein.

**Bild 6.3.**



## 6. Reinigung

**Bild 6.5.**



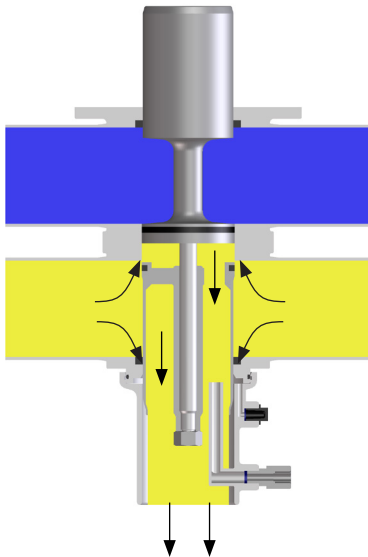
### 6.5. D4 SL Ventil: Reinigung oberer Bereich (Bild 6.5.)

Der obere Ventilschaft wird über den Anschluss (2), wie im Bild 4.1.1 auf Seite 8 dargestellt, angelüftet.

Durch Anlüften des oberen Ventilschafts strömt Reinigungsmittel über die obere Sitzdichtung und den oberen Ventilteller in den Leckageraum und reinigt diesen Bereich. Das Reinigungsmittel wird drucklos nach unten abgeführt.

Der Anlüfthub ist durch einen metallischen Anschlag begrenzt.

**Bild 6.6.**



### 6.6. D4 SL Ventil: Reinigung unterer Bereich (Bild 6.6.)

Der untere Ventilschaft wird über den Anschluss (3), wie im Bild 4.1.1 auf Seite 8 dargestellt, angelüftet.

Durch Anlüften des unteren Ventilschafts strömt Reinigungsmittel über die untere Sitzdichtung in den Leckageraum und reinigt diesen Bereich. Das Reinigungsmittel wird drucklos nach unten abgeführt.

Der Anlüfthub ist durch einen metallischen Anschlag begrenzt.

## 7. Einbau und Inbetriebnahme

- Der Einbau muss in senkrechter Lage erfolgen. Flüssigkeiten müssen dabei frei aus dem Ventilgehäuse und dem Leckageraum abfließen können.



**Achtung!** Leckagen und Flüssigkeitsverluste aus Anlüftvorgängen und CIP-Spritzung müssen sicher aufgefangen und abgeleitet werden.

- Ventilgehäuse können direkt in die Rohrleitungen geschweißt werden (komplett ausbaubarer Ventileinsatz)



**Hinweis!** Einschweißhinweise beachten.

- Ein- und Ausbauhöhen beachten!



**Achtung!**  
**Vor der ersten Inbetriebnahme:**

- Betätigen Sie das Ventil mit Druckluft. Die Öffnungs-, Schließ- und Sitzanlüftungsvorgänge müssen leichtgängig sein.
- Überprüfen Sie die Funktion der Control Unit oder der Ventilstellungsmeldung.
- Achten Sie während der Inbetriebnahme auf eventuelle Leckagen. Ersetzen Sie defekte Dichtungen.

### 7.1. Einschweißhinweise

- Vor dem Einschweißen der Ventile muss der Ventileinsatz aus dem Gehäuse entnommen werden.



**Achtung!** Gehen Sie vorsichtig mit dem Ventileinsatz um und lagern Sie ihn sorgfältig, um Beschädigungen zu vermeiden.



**DN40-100/1,5-4":** Bauen Sie die untere Schaftdichtung und den Führungsring aus dem Gehäuse aus.

**DN125-150/6":** Die untere Schaftdichtung muss im Ventilgehäuse bleiben, da sie beim Entfernen zerstört werden kann.

- Alle Schweißarbeiten dürfen nur von geprüften Schweißern (DIN EN ISO 9606-1) durchgeführt werden (Nahtqualität DIN EN ISO 5817).
- Das Einschweißen der Ventilgehäuse hat so zu erfolgen, dass von außen keine Spannungen in den Ventilkörper übertragen werden können.
- Die Schweißnahtvorbereitung bis 3 mm Wandstärke sollte stumpf als Stoß ohne Luft ausgeführt werden. Schrumpfmaße beachten!
- Die WIG Orbitalschweißtechnik ist empfohlen!

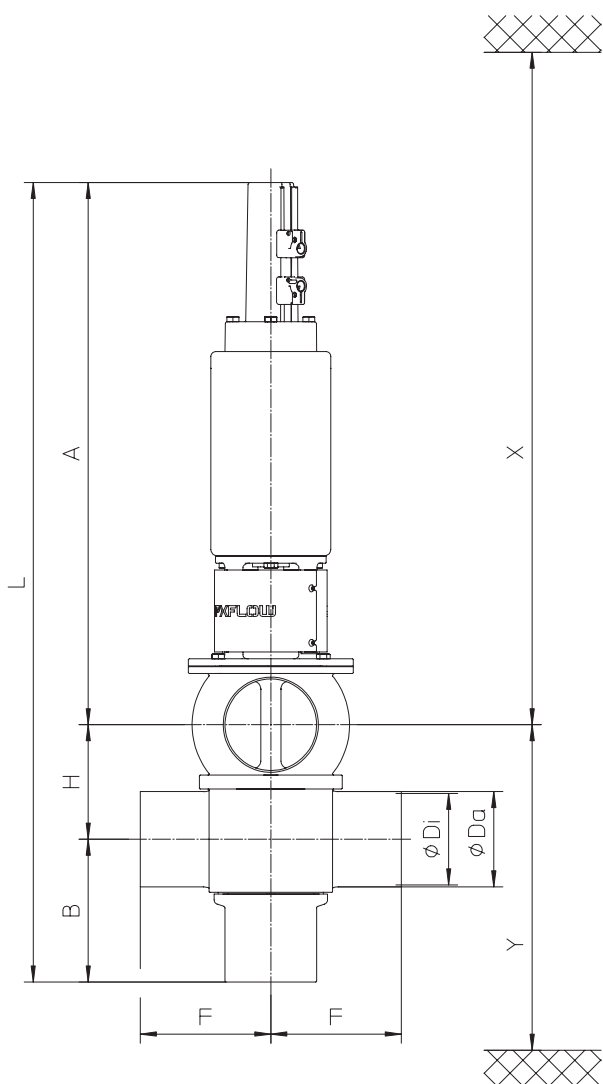


**Achtung!** Nach dem Einschweißen der Ventilgehäuse oder der Gegenflansche bzw. nach Rohrleitungsarbeiten sind die entsprechenden Anlagenteile oder Rohrleitungen vor dem Schalten der Ventile von Schweißrückständen und Schmutz zu reinigen. Wird die Rohrleitung vor dem Betrieb nicht gereinigt, können sich Schweißreste oder Schmutzpartikel in den Ventilen festsetzen und Beschädigungen an den Ventilen und Dichtungen verursachen.

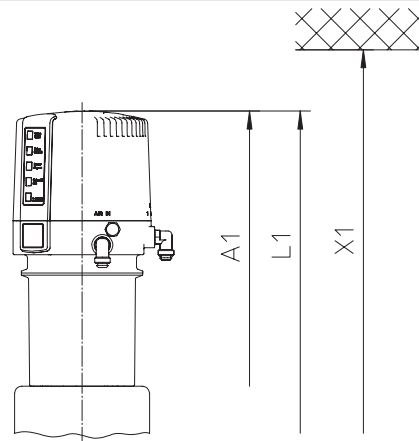
- Etwaige Beschädigungen als Folge von Nichtbeachtung dieser Einschweißhinweise unterliegen nicht unseren Garantieleistungen.
- Schweiß-Richtlinien für den aseptischen Bereich sind aus den Richtlinien AWS/ANSI und EHEDG anzuwenden.

## 8. Abmessungen / Gewichte

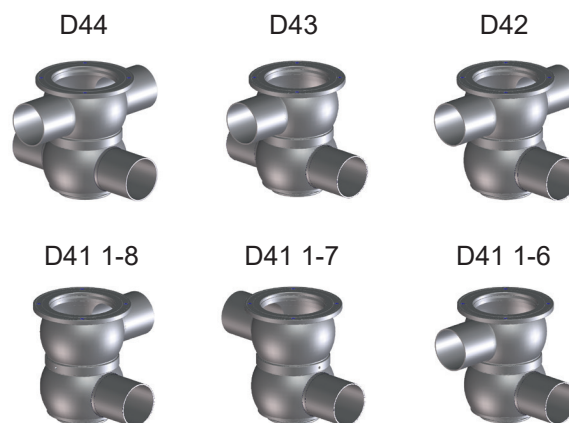
### 8.1. D4 Ventil



#### CU4 Control Unit



#### Gehäusekonfiguration

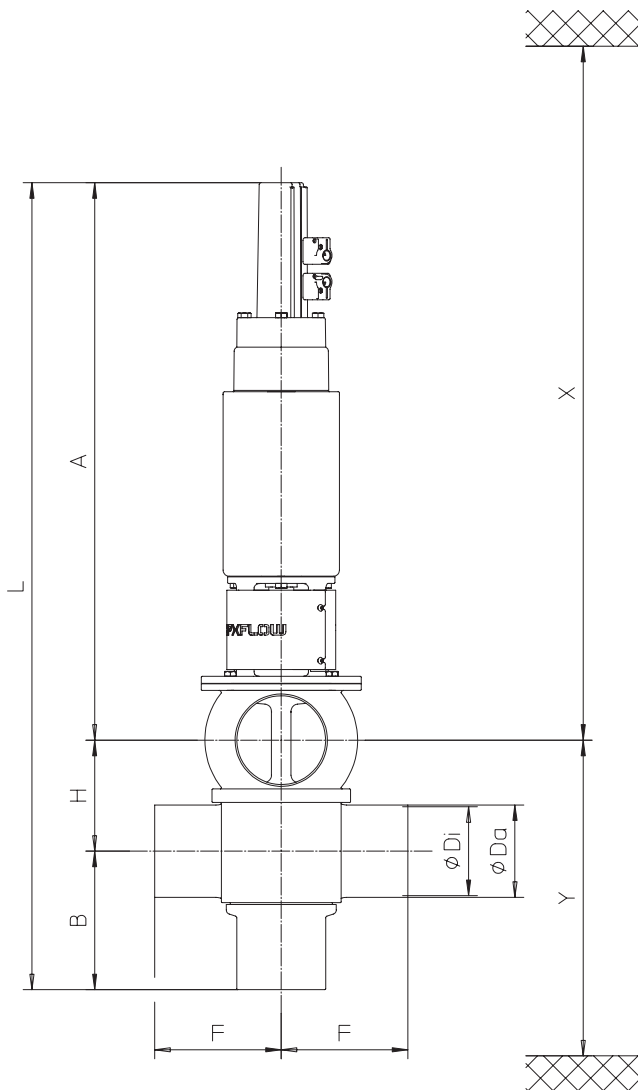


Abmessungen in mm										Einbaumaße min. in mm			Gewichte in kg mit CU
DN	A	A1	B	Ø Da	Ø Di	F	H	L	L1	X*	X1*	Y*	
40	483	566	120	41	38	125	63	666	749	710	790	200	14,9
50	487	570	126	53	50	125	75	688	771	740	820	218	15,0
65	495	578	134	70	66	125	91	720	803	780	860	242	16,6
80	583	666	146	85	81	142,5	106	835	918	890	980	274	25,5
100	593	676	156	104	100	142,5	125	874	957	940	1020	303	25,9
125	677	760	179	129	125	150	150	1006	1089	1030	1115	350	41,0
150	725	793	194	154	150	150	175	1094	1162	1075	1160	390	49,0
Zoll													
1,5"	483	566	119	38,1	34,8	125	63	667	750	710	790	199	14,9
2"	487	570	125	50,8	47,6	125	75	688	771	740	820	217	15,0
2,5"	495	578	131	63,5	60,3	125	85,3	708,3	791,3	760	840	234	15,7
3"	583	666	137	76,1	72,9	125	97,9	732,9	815,9	790	880	252	16,1
4"	593	676	155	101,6	97,6	142,5	125	874	957	940	1030	302	25,3
6"	727	794	193	152,4	146,9	150	175	1095	1162	1080	1165	390	49,0

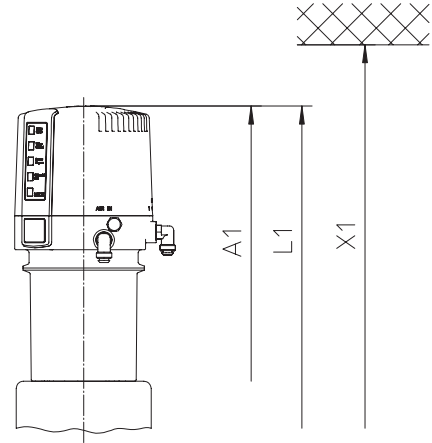
\*Min. Ein- und Ausbaumaße

## 8. Abmessungen / Gewichte

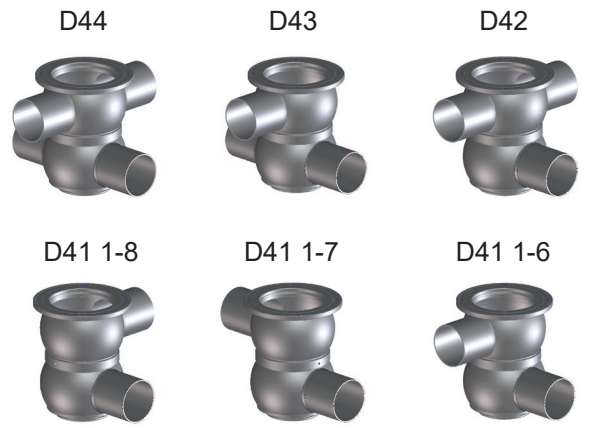
### 8.2. D4 SL Ventil



#### CU4 Control Unit



#### Gehäusekonfiguration



Abmessungen in mm										Einbaumaße min. in mm			Gewichte in kg mit CU
DN	A	A1	B	Ø Da	Ø Di	F	H	L	L1	X*	X1*	Y*	
40	524	607	120	41	38	125	63	707	790	750	830	200	15,5
50	528	611	126	53	50	125	75	729	812	780	860	218	15,6
65	536	619	134	70	66	125	91	761	844	820	900	242	17,2
80	618	701	146	85	81	142,5	106	870	953	925	1010	274	25,5
100	628	711	156	104	100	142,5	125	909	992	980	1060	303	25,9
125	677	760	179	129	125	150	150	1006	1089	1030	1115	350	41,0
150	725	793	194	154	150	150	175	1094	1162	1075	1160	390	53,5
Zoll													
1,5"	526	609	119	38,1	34,8	125	63	708	791	750	840	199	15,5
2"	529	612	125	50,8	47,6	125	75	729	812	780	860	217	15,6
2,5"	534	617	131	63,5	60,3	125	85,3	750,3	833,3	800	890	234	16,3
3"	540	623	137	76,1	72,9	125	97,9	774,9	857,9	830	920	252	16,7
4"	629	712	155	101,6	97,6	142,5	125	909	992	980	1060	302	25,9
6"	727	794	193	152,4	146,9	150	175	1095	1162	1080	1165	390	53,5

\*Min. Ein- und Ausbaumaße

## 9. Technische Daten

### 9.1. Allgemeine Daten

Produktberührte Teile	1.4404, 316L (DIN EN 10088)
Sonstige Teile	1.4301,304 (DIN EN 10088)
Dichtungen	
DN40–100/1,5"-4" Standard	EPDM
DN40–100/1,5"-4" Optionen	HNBR, FPM
DN125-150, 6" Standard	EPDM/PTFE compound
DN125-150, 6" Optionen	HNBR/PTFE compound FPM/PTFE compound
Max. Leitungsdruck	10 bar
Max. Betriebstemperatur	135 °C EPDM, HNBR FPM*
Kurzfristige Belastung	140 °C EPDM, HNBR FPM* *kein Dampf
Ventile > DN100/4"	CIP Reinigungsmedien bis 100 °C
Anziehdrehmoment der Anschlagschraube	10 Nm
Anziehdrehmoment der Sicherungsmuttern am unteren und oberen Ventilschaft	40 Nm
Reinigungsanschluss	PP (Polypropylen)
Ø Reinigungsanschluss	
DN40–100/1,5"-4"	8 x 1 mm
DN125-150/6"	10 x 1 mm
Ø Luftanschluss	6 x 1 mm, 1/4" OD
Max. Steuerluftdruck	8 bar
Min. Steuerluftdruck	5 bar

### 9.2. Druckluftqualität

Qualitätsklasse	nach DIN ISO 8573-1
Feststoffteilchengehalt:	Qualitätsklasse 3, max. Größe der Partikelteilchen per m <sup>3</sup> 10000 von 0,5 µm < d < 1,0 µm 500 von 1,0 µm < d < 5,0 µm
Wassergehalt:	Qualitätsklasse 3, max. Taupunkttemperatur -20 °C Bei Installationen bei niedrigeren Temperaturen oder in größerer Höhe sind zusätzliche Maßnahmen zu ergreifen, um den Drucktaupunkt entsprechend zu reduzieren.
Ölgehalt:	Qualitätsklasse 1, max. 0,01 mg/m <sup>3</sup>
Das verwendete Öl muss mit Polyurethan-Elastomer Werkstoffen kompatibel sein.	



## 9. Technische Daten

### 9.3. Kvs Werte in m³/h

DN								
	D4	D4 SL	D4	D4 SL	D4	D4 SL	D4	D4 SL
40	49	48	44	44	33	24	33	24
50	94	91	75	75	53	48	52	46
65	170	184	150	150	83	74	80	74
80	211	210	170	170	135	131	132	126
100	369	370	246	246	174	170	155	156
125	588	588	380	380	270	270	258	258
150	844	844	567	567	393	393	371	371
<b>Zoll</b>								
1,5"	43	42	38	38	31	24	30	23
2"	87	83	71	71	51	46	51	46
2,5"	156	147	122	122	74	67	72	67
3"	192	183	160	160	88	83	85	82
4"	359	367	237	237	170	167	152	156
6"	808	808	548	548	386	386	370	370

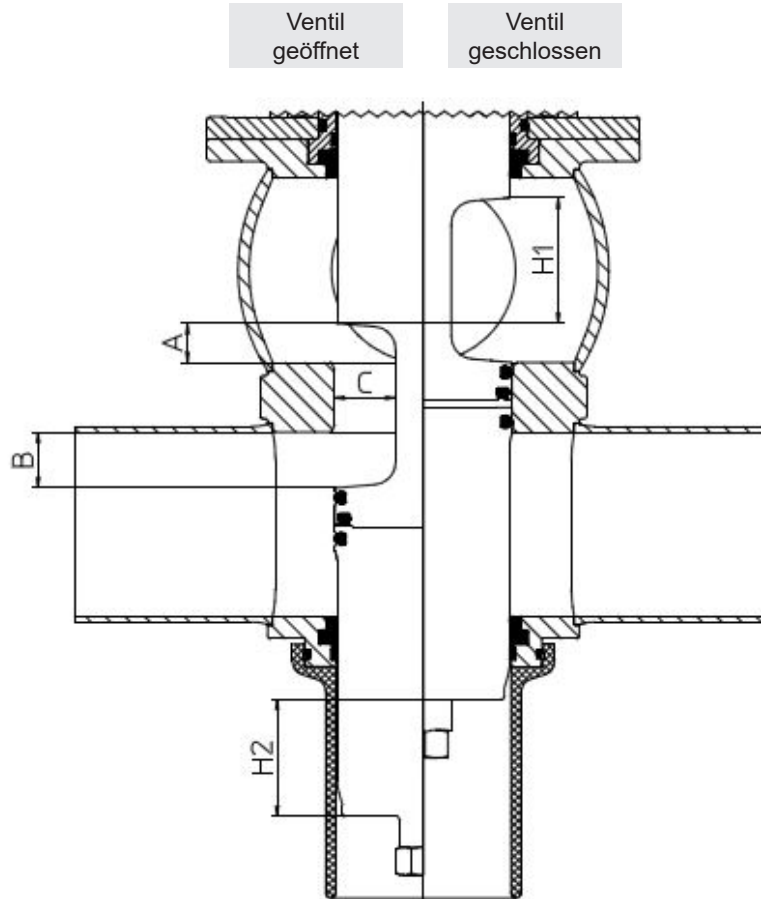
### 9.4. Luftverbrauch / Schaltzeiten

D4 Ventil		Luftverbrauch bei 5 bar	Schaltzeiten in Sekunden bei 5 bar / CU41	
DN	Zoll	Antrieb	Öffnen	Schließen
		NL/Hub Ventil geöffnet		
40	1,5"	1,6	1,0	1,4
50	2"	1,8	1,1	1,7
65	2,5"	2	1,7	2,0
	3"	2	1,7	2,0
80	4"	3,7	2,6	3,3
100		3,7	2,6	3,3
125		5,5	3,4	5,2
150	6"	8,6	3,5	9,3

D4 SL Ventil		Luftverbrauch bei 5 bar			Schaltzeiten in Sekunden bei 5 bar / CU43	
DN	Zoll	Antrieb	Anlüftzylinder		Öffnen	Schließen
		NL/Hub Ventil geöffnet	NL/Hub Anlüftung oben	NL/Hub Anlüftung unten		
40	1,5"	1,5	3,4	0,22	1,5	1,7
50	2"	1,7	3,4	0,22	1,5	1,7
65	2,5"	1,8	3,4	0,22	1,6	1,9
	3"	2	3,4	0,22	1,7	2,0
80	4"	3,7	7,7	0,22	2,6	3,3
100		3,7	7,7	0,22	2,6	3,3
125		5,5	10,5	0,22	3,4	5,2
150	6"	8,6	16,5	0,74	3,5	9,3

## 9. Technische Daten

### 9.5. Ventilhub / Öffnungsquerschnitt



D4 Ventil: Abmessungen in mm					
DN	A	B	C	Hub H1 Schaft oben	Hub H2 Schaft unten
40	6	7	22	32	29
50	13	12	22	37	34
65	21	20	22	45	42
80	30	25	36	50	47
100	49	25	36	50	47
125	58	35	43	60	57
150	78	40	53	65	62
Zoll					
1,5"	6	7	22	32	29
2"	13	12	22	37	34
2,5"	15,3	20	22	45	42
3"	27,9	20	22	45	42
4"	49	25	36	50	47
6"	78	40	53	65	62

D4 SL Ventil: Abmessungen in mm					
DN	A	B	C	Hub H1 Schaft oben	Hub H2 Schaft unten
40	4	4	22	29	26
50	9	9	22	34	31
65	13	12	22	45	42
80	24	25	36	50	47
100	43	25	36	50	47
125	58	35	43	60	57
150	78	40	53	65	62
Zoll					
1,5"	4	4	22	29	26
2"	9	9	22	34	31
2,5"	14,3	14	22	39	36
3"	20,9	20	22	45	42
4"	43	25	36	50	47
6"	78	40	53	65	62

## 10. Wartung



### Hinweis!

Die Wartungsintervalle sind je nach Einsatzfall unterschiedlich und sollten von dem Anwender durch regelmäßige Kontrollen selbst bestimmt werden.

- Zur Demontage des Ventils wird keine Druckluft benötigt.



### Achtung!

Das Ventil darf nicht mit schleif- oder poliermittelhaltigen Produkten gereinigt werden. Schleif- und poliermittelhaltige Mittel sind insbesondere für den unteren und oberen Schaft schädlich.



### Erforderliche Werkzeuge für die Standardwartung:

- 1 x Schraubenschlüssel SW13, SW24, SW30, SW32
- 1 x Schraubenschlüssel SW36
- 2 x Schraubenschlüssel SW17
- 1 x Innensechskantschlüssel SW3, SW6
- Langhaken mit 45° Spitze oder Spitzzange
- Pick-Werkzeug, um O-Ringe und Elastomerdichtungen zu entfernen
- Doppelgelenkzange
- Montagestab D4 für die Montage der unteren Schaftdichtung, siehe Seite 25
- Demontage- und Montagewerkzeug für untere Schaftdichtung, siehe Seite 25
- Montagewerkzeug für Mitteldichtung, siehe Seite 26
- Montagewerkzeug für Sitzdichtungen, siehe Seite 27
- 2 lange M8 Sechskantschrauben für den sicheren Ausbau des Ventileinsatzes
- Für die Ventilwartung liefert SPX FLOW komplette Dichtungssätze (siehe Ersatzteillisten).



### Achtung!

Die Verwendung von Dichtungswerkstoffen, die mit dem Produkt, der Anwendung und den CIP Reinigungsmitteln kompatibel sind, ist sicherzustellen. Im Zweifelsfall kontaktieren Sie bitte Ihre SPX FLOW Vertretung.

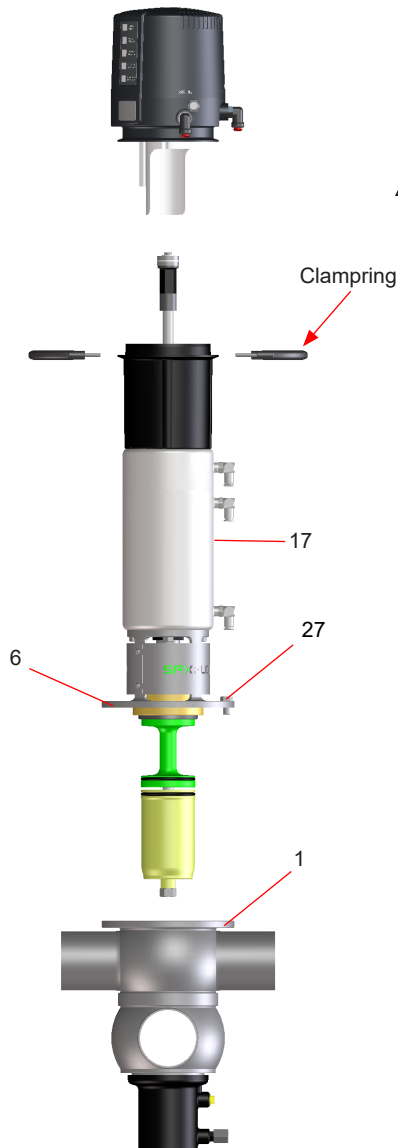
- Austausch von Dichtungen, siehe Abschnitt 11.2 bis 11.3.
- Alle Dichtungen sind vor dem Einbau mit einem dünnen Fettfilm zu versehen!  
Empfehlung:  
Montagefett für EPDM, HNBR und FPM (Viton)  
0,75 kg/Dose - Ref.-Nr. 000 70-01-019/93; H147382  
60 g/Tube - Ref.-Nr. 000 70-01-018/93; H147381
- Alle Schrauben und Gewindeteile sind vor dem Einbau mit einem dünnen Fettfilm zu versehen!  
Empfehlung: Klüber Paste UH1 84-201  
60 g/Tube - Ref.-Nr. 000 70-01-016/93; H147379  
Empfehlung für Antrieb:  
Pneumatikfett  
25 ml/Tube - Ref.-Nr. 000 70-01-008/93; H164725
- Zusammenbau des Ventil nach Montageanweisung, siehe Abschnitt 11.3.

## 11. Demontage-/Montageanweisungen

Die Positionsnummern beziehen sich auf die Ersatzteilliste

D4 1,5"-4", DN40-100	RN 500.047.01
D4 6", DN125-150	RN 500.047.03
D4 SL 1,5"-4", DN40-100	RN 501.047.01
D4 SL 6", DN125-150	RN 501.047.03

Bild 11.1.



Demontage-/Montagewerkzeuge, siehe Kapitel 13.

### 11.1. Demontage aus dem Leitungssystem

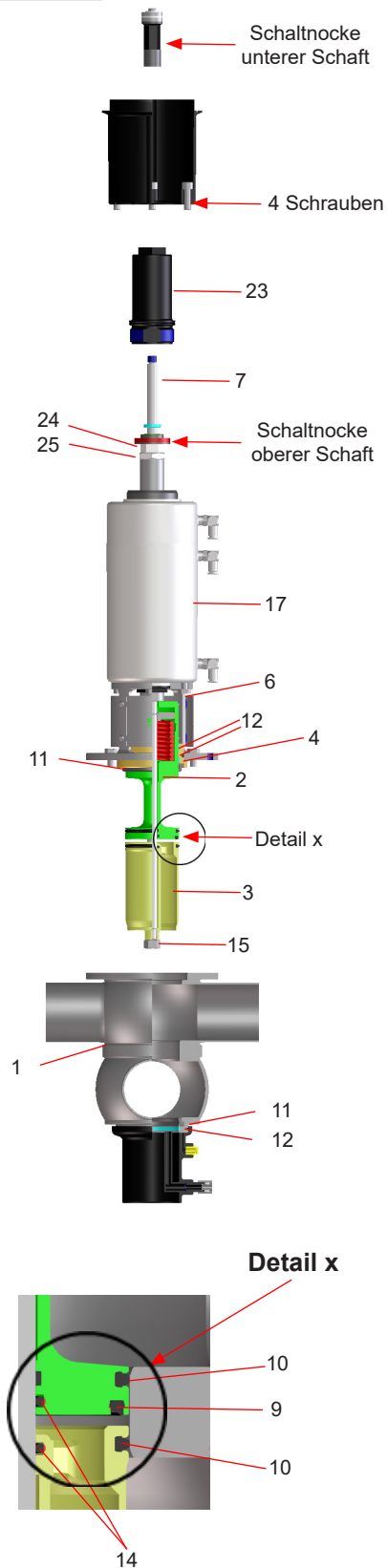


#### Achtung!

1. Leitungsdruck in der Produkt- und Reinigungslinie absperren, nach Möglichkeit Leitungen entleeren.
2. Steuerluftleitung vom Ventilantrieb (17) entfernen.
3. Die 2 Schrauben am Clampring lösen und die Control Unit vom Adapter nehmen.
4. Ausführung mit Initiatorhalterung:  
Die Schrauben an der Initiatorhalterung lösen und die Initiatorhalterung abnehmen.
5. Die Flanschschrauben (27) an der Laterne (6) entfernen. Als zusätzliche Sicherheit die zwei Flanschschrauben durch längere Schrauben ersetzen, die teilweise in den Flansch eingeschraubt werden. Sind diese langen Schrauben eingeschraubt, können die anderen zwei Flanschschrauben sicher entfernt werden.
6. Eine Flanschschraube (27) in das Gewindeloch an der Laterne (6) einschrauben. Dadurch wird der komplette Ventileinsatz etwas angehoben. Die Schraube nicht entfernen. Sie wird bei dem späteren Einbau des Ventileinsatzes als Montagehilfe genutzt.
7. Den Ventileinsatz vorsichtig senkrecht aus dem Ventilgehäuse (1) herausheben.

## 11. Demontage-/Montageanweisungen

**Bild 11.2.**



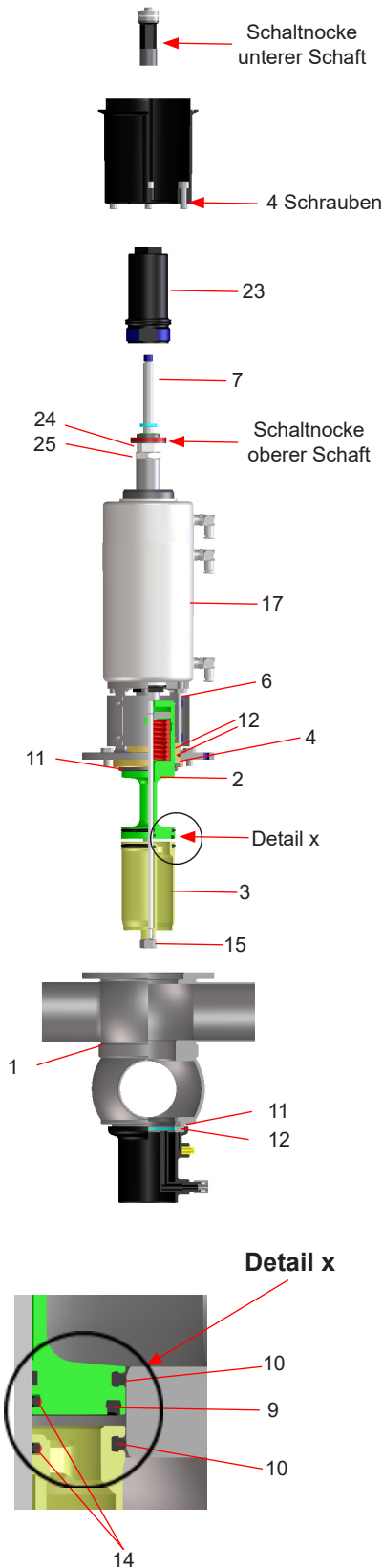
Demontage-/Montagewerkzeuge, siehe Kapitel 13.

### 11.2. Ausbau der produktberührten Teile

1. Die Schaltnocke von der Zugstange (7) entfernen.
2. Um den Adapter abzunehmen, die 4 Schrauben entfernen.
3. Die untere Sicherungsmutter (15) lösen. Durch das Gegenhalten mit einem Schlüssel SW 17 am unteren Schaft (3) wird das Mitdrehen verhindert.
4. Nach Entfernen der Mutter (15), den unteren Schaft (3) abziehen.
5. Mit einem spitzen Gegenstand in die Sitzdichtung (10) einstecken und die Dichtung aus der Nut herausheben. Quadring (14) aus der Nut herausnehmen.
6. Die Anschlagschraube (23) entfernen.
7. Die Zugstange (7) nach oben herausnehmen.
8. Die Schaltnocke vom oberen Schaft entfernen.
9. Die Sicherungsmutter (24) abschrauben. Durch Gegenhalten mit einem Schlüssel SW30 wird das Mitdrehen des Sicherungsring (25) verhindert. Den Sicherungsring entfernen.
10. Den Antrieb (17) mit Laterne (6) abheben.
11. Das Schaftlager (4) über den Balancer des oberen Schafts (2) schieben.
12. Die Schaftdichtung (11), DN125/150,6" auch (11.1), und die Führungsringe (12) aus den Nuten entfernen.
13. Ausbau der Dichtungen im oberen Schaft  
Mit einem spitzen Gegenstand in die Sitzdichtung (10) und Mitteldichtung (9) einstecken und die Dichtungen aus der Nut ziehen. Den Quadring (14) aus der Nut entfernen.
14. Ausbau untere Schaftdichtung aus dem Gehäuse  
Mit der Metallspitze des Demotagewerkzeugs in die Schaftdichtung (11) einstecken und nach oben aus dem Gehäuse (1) herausziehen.
15. Gilt nur für die Nennweiten DN40-100, 1,5"-4": Die Metallspitze des Hakenwerkzeugs in den Spalt des Führungsring (12) platzieren. Den Haken leicht drehen, um den Führungsring (12) aus der Nut und dem Gehäuse (1) zu ziehen.

## 11. Demontage-/Montageanweisungen

**Bild 11.3.**



### 11.3. Einbau der produktberührten Dichtungen und Zusammenbau des Ventils



#### Hinweis!

Alle Dichtungen und Laufflächen im Produktbereich müssen vor der Montage gefettet werden!

1. Gilt nur für die Nennweiten DN40-100, 1,5"-4": Den Führungsring (12) mithilfe der Doppelgelenkzange oder Spitzzange im unteren Flansch des Gehäuses (1) installieren.
2. Die untere Schaftdichtung (11), DN125/150,6" auch (11.1), im unteren Gehäuseflansch installieren. Für kleinere Nennweiten empfehlen die Verwendung der 2 Einbauwerkzeuge, siehe Kapitel 13.
3. Die Quadringe (14) in den oberen Schaft (2) und in den unteren Schaft (3) einbauen.
4. Die Mitteldichtung (9) mithilfe des Montagewerkzeugs (siehe Kapitel 13.2) im oberen Schaft (3) installieren
5. Die 2 Sitzdichtungen (10) in die Nuten des oberen Schafts (2) und des unteren Schafts (3) einbauen.
6. Die Schaftdichtung (11) und die zwei Führungsringe (12) in das Schaftlager (4) einbauen.
7. Das Schaftlager (4) über den Balancer des oberen Ventilschafts (2) schieben.
8. Den oberen Schaft (2) und das Schaftlager (4) durch die Laterne (6) und den Antrieb (17) schieben.
9. Die Passfeder ausrichten und den oberen Ventilschaft (2) mit dem Sicherungsring (25) und der Sicherungsmutter (24) befestigen. Durch Gegenhalten am Sicherungsring (25) mit einem Schlüssel SW30 wird das Mitdrehen des Sicherungsrings verhindert.  
Anzugsdrehmoment:  $M_d = 40 \text{ Nm}$



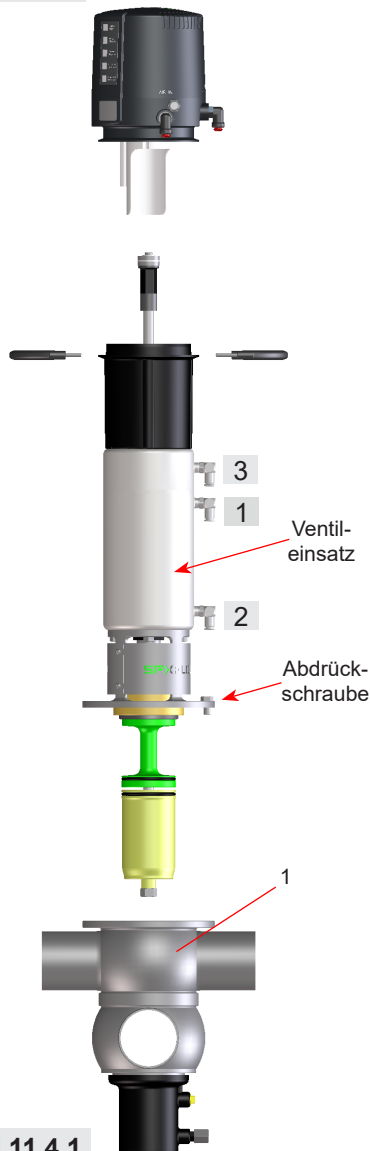
#### Achtung!

Überdrehen der Sicherungsmutter kann zu Gewindeschäden am oberen Schaft führen.

10. Die Schaltnocke auf den oberen Schaft aufschrauben.
11. Sicherstellen, dass die Passfeder fest in der Zugstange sitzt. Die Zugstange (7) von oben durch den Antrieb (17) bis zum Anschlag einschieben.
12. Den unteren Ventilschaft (3) auf die Zugstange (7) schieben und mit der Skt.mutter (15) befestigen.  
Anzugsdrehmoment:  $M_d = 40 \text{ Nm}$
13. Den unteren Ventilschaft (3) auf die Zugstange (7) schieben. Den unteren Schaft zur Passfeder ausrichten und mit der Sicherungsmutter (15) festziehen. Die Anschlagschraube (23) bis zum Anschlag festziehen. Anzugsdrehmoment:  $M_d = 10 \text{ Nm}$   
Die Anschlagschraube muss mit dem Kragen (D4) oder Kolben (D4 SL) bündig abschließen.
14. Den Adapter mit den 4 Schrauben auf dem Antrieb befestigen und sicherstellen, dass die Luftverschraubungen an der Control Unit entsprechend den Luftverschraubungen am D4 Ventil ausgerichtet sind.
15. Die Schaltnocke auf die Zugstange (7) schrauben.

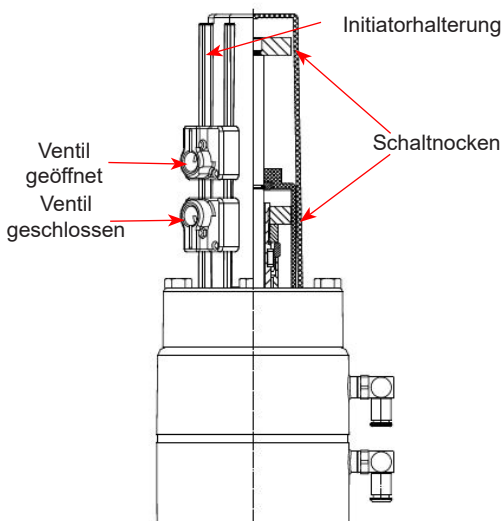
## 11. Demontage-/Montageanweisungen

**Bild 11.4.**



**Bild 11.4.1.**

D4 / D4 SL mit Ventilstellungsmeldung



### 11.4. Einbau des Ventileinsatzes

1. Den Ventileinsatz bis zum Anschlag der Schraube vorsichtig in das Ventilgehäuse (1) einsetzen.
2. Die Abdrückschraube entfernen und den Ventileinsatz vorsichtig in das Gehäuse (1) drücken.
3. Die Skt. Schrauben (26) eindrehen und kreuzweise festziehen.
4. Die Control Unit auf den Adapter aufsetzen. Die Control Unit muss auf dem Adapter zentriert sein.
5. Den Clampring anlegen und mit den Schrauben befestigen.
6. Die Steuerluftleitungen anbringen.
 

<b>D4 Ventil:</b>	Luftanschluss 1:	Ventil öffnen
<b>D4 SL Ventil:</b>	Luftanschluss 1:	Ventil öffnen
	Luftanschluss 2:	Anlüftung oberer Schaft
	Luftanschluss 3:	Anlüftung unterer Schaft
7. Ventilstellungsmeldung prüfen:

#### Meldung geschlossene Ventilstellung - Sensor 1 angesteuert

Zur Einstellung des Hall Sensors 1 muss das Ventil in Geschlossenstellung sein; das Elektromagnetventil ist nicht angesteuert. Die Einstellschraube 1 in die erforderliche Position drehen. Die LED "Valve Closed" leuchtet auf.

#### Meldung geöffnete Ventilstellung - Sensor 2 angesteuert

Zur Einstellung des Hall Sensors 2 wird zunächst das Elektromagnetventil 1 angesteuert. Dies kann wahlweise manuell oder elektrisch erfolgen. Danach die Einstellschraube 1 drehen, um die Ventiloffenstellung und die entsprechende Rückmeldung einzustellen. Wenn die erforderliche Position erreicht ist, leuchtet die LED "Valve Open" auf

Beachten Sie die Schalthysterese der Hall-Effekt Sensoren! Stellen Sie deshalb den Schaltpunkt der Sensoren mit Überdeckung ein, um geringe Schwankungen zu erlauben. Wir empfehlen zusätzliche 2 x 360° Drehungen der Einstellschraube.

### 8. Ausführung mit Näherungssensoren:

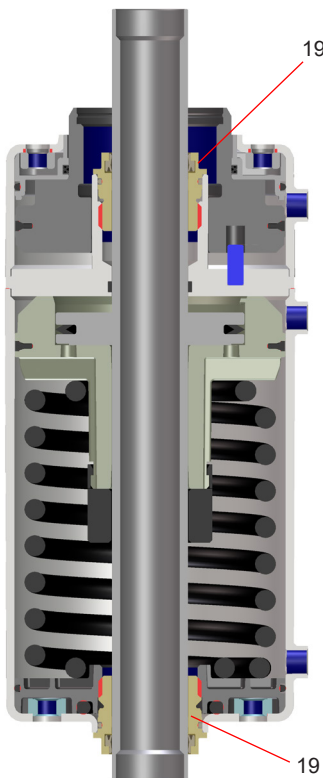
Die Initiatorhalterung in Position bringen und mit den Schrauben festschrauben. Überprüfen Sie, ob die Meldungen "Valve Closed" (Ventil geschlossen) oder "Valve Open" (Ventil geöffnet) angezeigt werden. Wenn erforderlich, positionieren Sie die Näherungssensoren.

## 12. Wartung des Antriebs

**Bild 12.: D4 Ventiltrieb**



**Bild 12.: D4 SL Ventiltrieb**



Die Positionsnummern beziehen sich auf die Ersatzteilliste

D4 1,5"-4", DN40-100	RN 500.047.01
D4 6", DN125-150	RN 500.047.03
D4 SL 1,5"-4", DN40-100	RN 501.047.01
D4 SL 6", DN125-150	RN 501.047.03

### 12.1 Demontage der Antriebsschrauben

1. Laternenabdeckung und Laterne entfernen.
2. Die zwei Antriebsschrauben (19) mit einem Steckschlüssel SW36 abschrauben.
3. V-Dichtungen (20) und O-Ringe (18) entfernen.

### 12.2 Montage der Dichtungen und Zusammenbau des Antriebs

1. Die leicht gefetteten O-Ringe (18) und V-Dichtungen (20) in die Antriebsschraube (19) einbauen. Die richtige Einbaulage der V-Dichtung (20) prüfen.

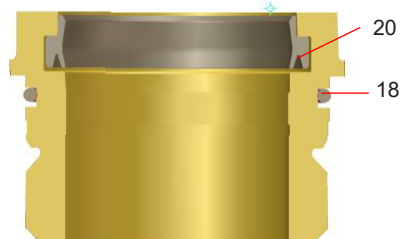
#### Empfehlung für Antrieb:

Pneumatikfett

(25 ml /Tube - Ref.-Nr. 000 70-01-008/93; H164725)

2. Das Montagewerkzeug (H338580) auf dem Ende der Kolbenstange platzieren. Die Antriebsschrauben (19) mit einem Steckschlüssel SW36 an beiden Seiten des Antriebs über die Kolbenstange aufschrauben und befestigen.
1. Laternenabdeckung und Laterne wieder installieren.

#### Antriebsschraube



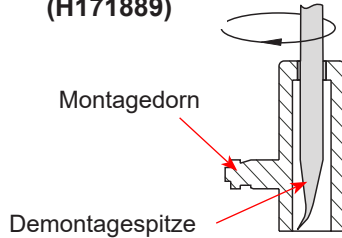
#### Montagewerkzeug für Antriebsschraube (H338580)



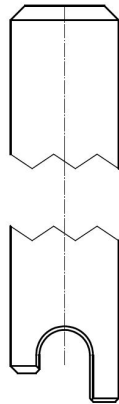


## 13. Montageanweisungen und -werkzeuge für Dichtungen

### Montagewerkzeug (H171889)



### Montagestab (H338450)



### 13.1. Untere Schaftdichtung

Zur einfachen Demontage und Montage der unteren Schaftdichtung (11) ist das Kombiwerkzeug (H171889) und der Montagestab (H338450) zu verwenden. Besonders bei Ventilen der kleinen Baureihe (DN 40–65, 1,5"-3") empfiehlt sich die Verwendung des Werkzeugs, da hier der Zugang zur unteren Schaftdichtung von oben durch den engen Sitz nicht möglich ist.

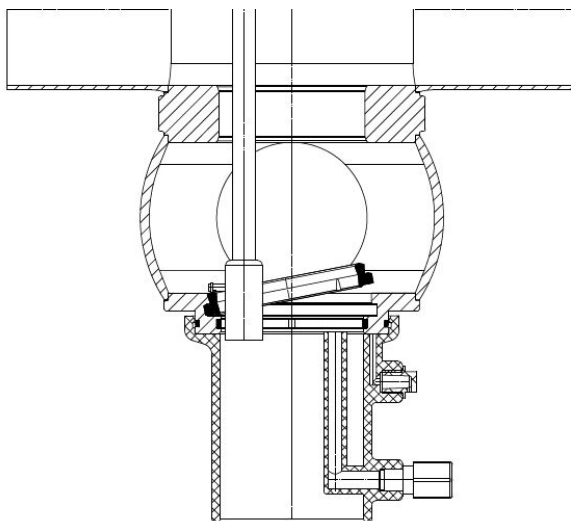


#### Achtung!

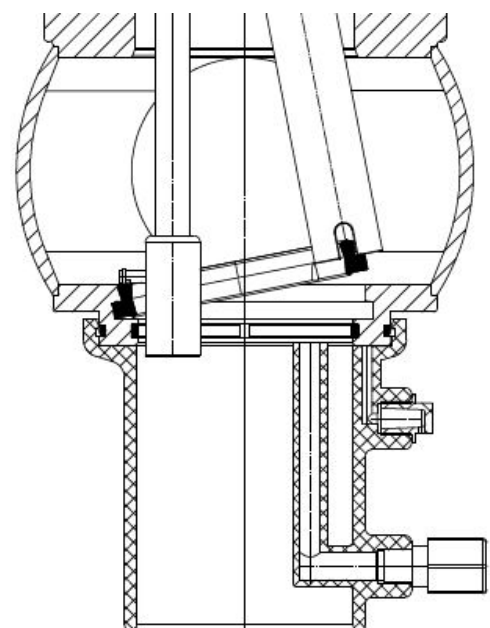
Um Verletzungen zu vermeiden, muss die Demontagespitze bei Nichtgebrauch durch den Montagedorn abgedeckt sein.

1. Dichtung (11) leicht einfetten.
2. Mit Hilfe des Montagewerkzeuges die Schaftdichtung von oben, mit der breiten Seite voran, durch den Gehäusezwischenring in das untere Gehäuse einführen (Bild 1).
3. Die Schaftdichtung (11) mit der Aufnahmenut des Montagedorns positionieren.
4. Schaftdichtung (11) an einer Stelle der Nute des Gehäuseflansches eindrücken und weiter auf die Schaftdichtung drücken.
5. Die Aufnahmenut des Montagestabs auf der Dichtlippe positionieren. Den Stab leicht drehen und die Schaftdichtung (11) in der Nut positionieren. Die Dichtungslippe mit dem Werkzeug weiter umfahren und die Schaftdichtung auf die gleiche Weise einsetzen, bis die Schaftdichtung komplett in der Nut ist.

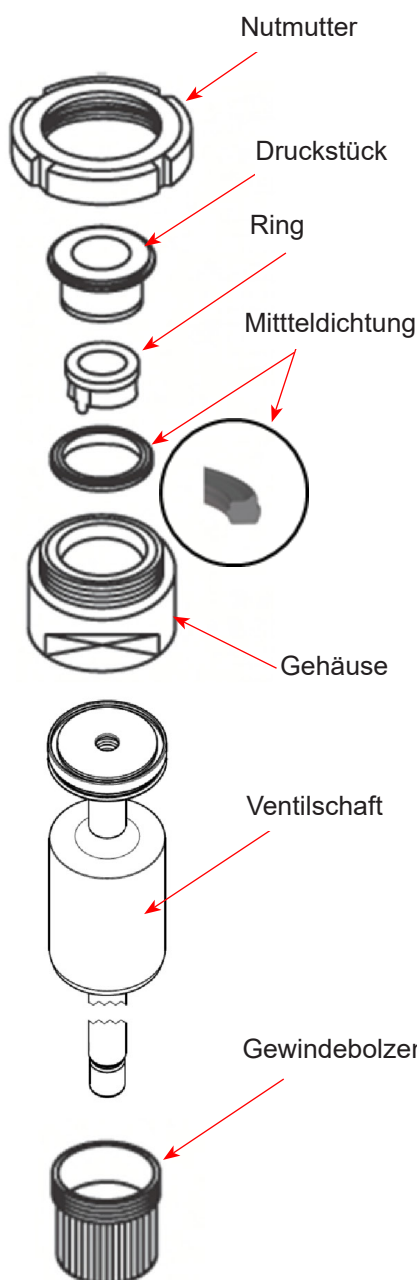
1.



2.



## 13. Montageanweisungen und -werkzeuge für Dichtungen



### 13.2. Mitteldichtung

**Die Einbauvorrichtung besteht aus:**

- Nutmutter
- Druckstück
- Ring mit Entlüftungsnase
- Gehäuse
- Gewindebolzen

#### Einbau der Mitteldichtung in den Ventilschaft

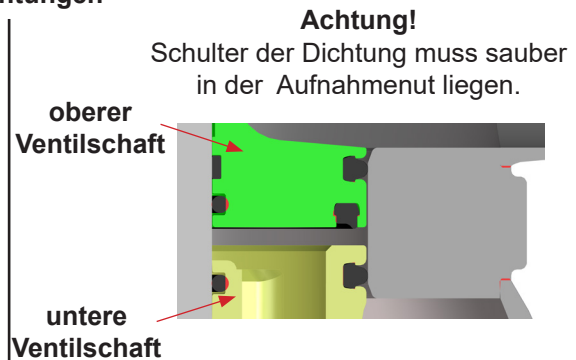
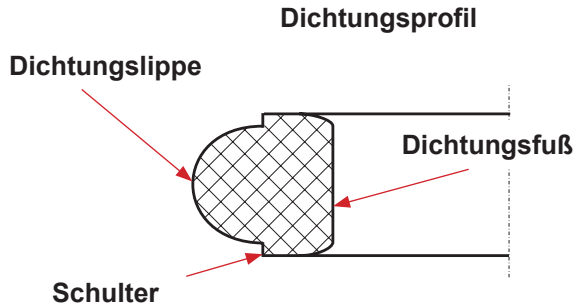
1. Ventilschaft so in das Gehäuse einsetzen, dass die Dichtungsnut in dem Gehäuse steht.
2. Mit dem Gewindebolzen den Schaft im Gehäuse einspannen. Gehäuse im Schraubstock einspannen.
3. Mitteldichtung mit Montagefett leicht einfetten. Danach die Dichtung auf den Ring aufziehen.
4. Den Ring mit der aufgezogenen Mitteldichtung in das Gehäuse einsetzen. Die Entlüftungsnase ist in der Dichtungsnut positioniert.
5. Das Druckstück um den Ring in das Gehäuse einsetzen. Die Nutmutter aufschrauben und bis zum Anschlag mittels Hakenschlüssel anziehen.
6. Nutmutter lösen. Ring und Druckstück aus dem Gehäuse ziehen.
7. Gehäuse aus dem Schraubstock ausspannen, Gewindebolzen herausdrehen. Ventilschaft aus dem Gehäuse nehmen

**Korrekten Sitz der Mitteldichtung überprüfen.**

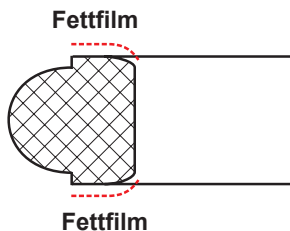
Einbauvorrichtung für Mitteldichtung			
DN	Zoll	Benennung	Referenznummer
40	1,5"	DA3 - 62	51 - 13 - 210/17 H207310
50	2"		
65	2,5" 3"		
80	4"	DA3 - 92	51 - 13 - 211/17 H207311
100			
125		D4 - 114	51-13-675/17 H340758
150	6"	D4 - 138	51-13-677/17 H340823

## 13. Montageanweisungen und -werkzeuge für Dichtungen

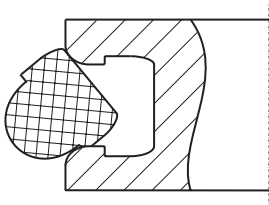
### 13.3. Sitzdichtungen



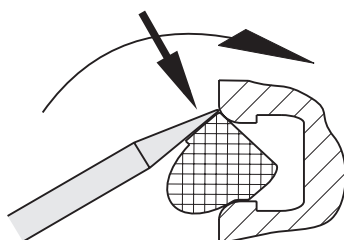
1. Dichtungsschultern mit einem dünnen Fettfilm versehen.



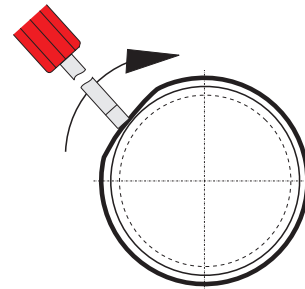
2. Sitzdichtung auf den Ventilschaft aufziehen, auf eine gleichmäßige Schräglage achten.



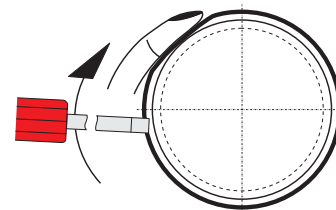
3. Die Dichtung mit einem Einbauwerkzeug (auch Schraubendreher mit abgerundeten Kanten verwendbar) umlaufend in die Aufnahmenut eindrücken. Dazu ist das Einbauwerkzeug an der oberen Dichtungsschulter anzusetzen. Um einen gleichmäßigen Sitz der Dichtung zu erreichen sollte schrittweise vorgegangen werden:



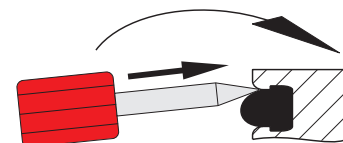
- 3.1. Ein kurzes Stück der Dichtung in die Aufnahmenut eindrücken.



- 3.2. Mit dem Finger die bereits eingedrückte Dichtung fixieren (sonst Schlaufenbildung). Mit dem Einbauwerkzeug einen kurzen Bereich der Dichtung in Richtung Finger eindrücken. Die Dichtung umlaufend einbauen.



4. Das Einbauwerkzeug zwischen Dichtungsschulter und Nutflanke (beide Seiten) eindrücken und vollständig umfahren. Dann die untere Dichtungsschulter umfahren. Hierbei wird der Nutgrund entlüftet und die Dichtungsschulter eingerastet.



## 14. Störungsbeistand

Störung	Ventilstellung		Erforderlicher Dichtungsaustausch
	geschlossen	geöffnet	
Leckage am oberen Gehäuseflansch oder an der Laterne	<b>x</b>	<b>x</b>	obere Schaftdichtung (11)
Leckage an der Innenseite des unteren Schafts	<b>x</b>		Sitzdichtungen (10)
Leckage an der Innenseite des unteren Schafts		<b>x</b>	Mitteldichtung (9)
Leckage an der Außenseite des unteren Schafts (hierfür Sprühanschluss entfernen)	<b>x</b>	<b>x</b>	unter Schaftdichtung (11)

Die Positionsnummern beziehen sich auf die Ersatzteilliste.

## 15. Ersatzteillisten

Die Referenznummern der Ersatzteile für die verschiedenen Ventilausführungen und -größen finden Sie in den anliegenden Ersatzteilzeichnungen mit entsprechenden Listen.

Bitte beachten Sie, dass die Ersatzteillisten für das **D4 Ventil** und das **D4 SL Ventil** - jeweils in Standard- und in großen Nennweiten - unterschiedlich sind. Im Anhang zu dieser Betriebsanleitung finden Sie **vier separate Ersatzteillisten**.

Bei der Bestellung von Ersatzteilen geben sie bitte folgende Daten an:

- Anzahl der gewünschten Teile
- Referenznummer
- Benennung

Änderungen vorbehalten

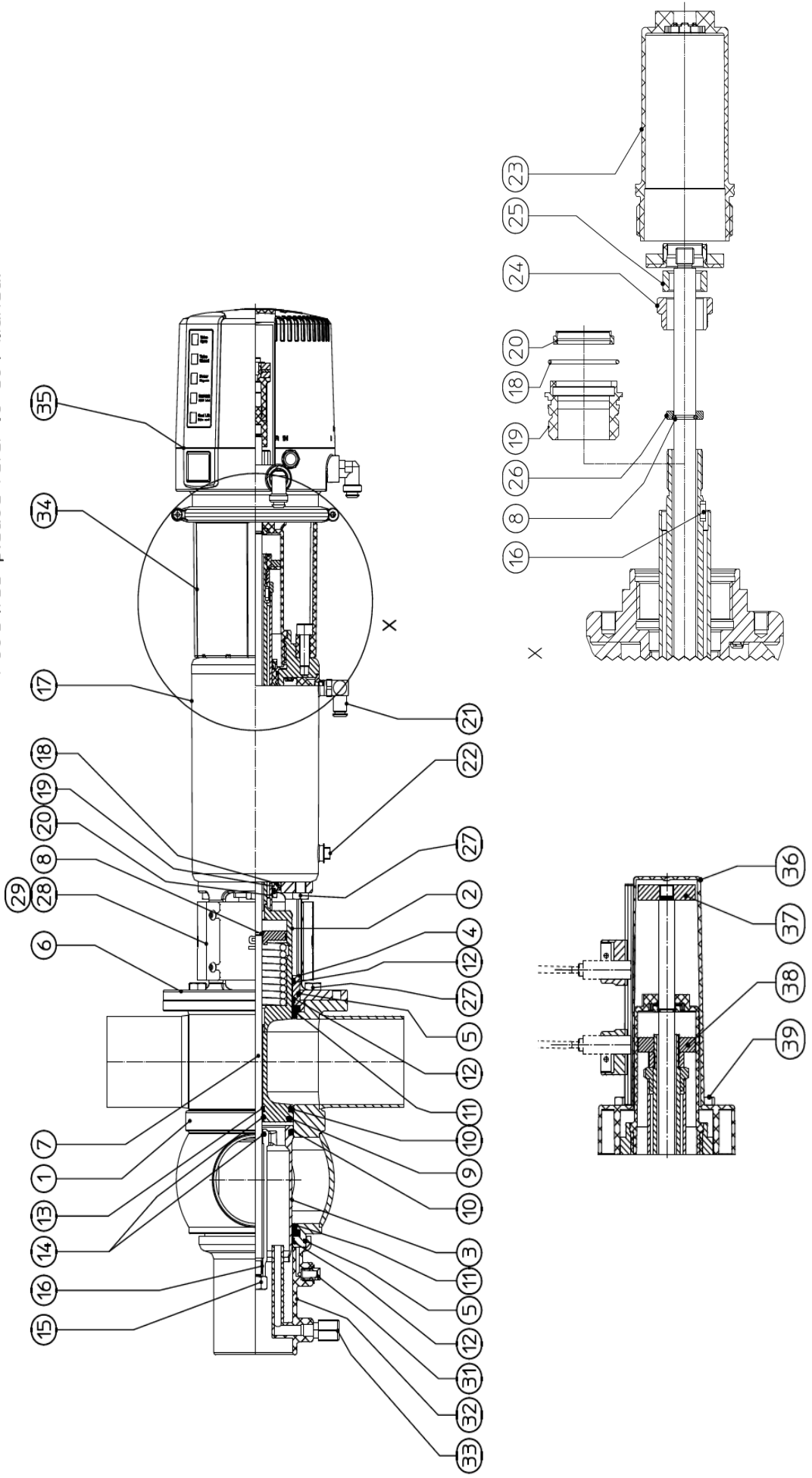
Information contained in this document is subject to change without notice and does not represent a commitment on the part of SPX FLOW, Inc.. No part of this document may be reproduced or transmitted in any form or by any means, electronic or mechanical, including photocopying and recording, for any purpose, without the express written permission of SPX FLOW, Inc..

Spare Parts List

**Double seat mix proof valve D4 1.5" - 4" ; DN 40 - 100**

Date:	16.3.18	30.10.18
Name:	C. Keil	C. Keil
Reviewed:		
SPX FLOW		
Date:		
Name:		
Reviewed:		
		Page 1 of 9
RN 500.047.01		

Pos:34/35 please refer to CU4 manual





Information contained in this document is subject to change without notice and does not represent a commitment on the part of SPX FLOW, Inc.. No part of this document may be reproduced or transmitted in any form or by any means, electronic or mechanical, including photocopying and recording, for any purpose, without the express written permission of SPX FLOW, Inc..

Spare parts list

**Double seat mix proof valve D4 1.5" - 4"; DN 40 - 100**

Pos. Item	Quantity	Description	included in spare parts (pos.)	Material	DN40	1.5"	DN50	2"	DN65	SPX FLOW	
					Reference no. Part no.	Reference no. Part no.	Reference no. Part no.	Reference no. Part no.	Reference no. Part no.	Reference no. Part no.	Page 3 of 9
	2	Seat seal		EPDM			000 58-33-132/93 H168192				
10	2	Seat seal		HNBR			000 58-33-132/33 H171561				
	2	Seat seal		FPM			000 58-33-132/73 H171559				
	2	Shaft seal		EPDM			000 58-33-400/93 H337476				
11	2	Shaft seal		HNBR			000 58-33-400/33 H337478				
	2	Shaft seal		FPM			000 58-33-400/73 H337477				
12	3	Guide ring		Iglidur A500			000 58-01-610/99 H334863				
13	1	Guide band		Acoflon			000 08-39-380/99 H334865				
14	1	Quad ring 12,37x 2,62		EPDM			000 58-01-049/63 H311646				
15	2	Hex. Screw M10x1		A2			000 65-50-087/15 H118903				
16	2	Square key DIN6885 - A - 3x3x10		A2			000 29-02-190/17 H335171				
17	1	Actuator	18, 19, 20	1.4301			000 29-02-178/17 H335446			000 29-02-179/17 H335443	000 29-02-180/17 H334365
18	2	O-ring 30 x 2,5		NBR			000 58-06-113/83 H337897				
19	2	Actuator screw		Iglidur J350			000 16-28-330/93 H334376				
20	2	V-seal		NBR			000 58-01-600/73 H334379				

Information contained in this document is subject to change without notice and does not represent a commitment on the part of SPX FLOW, Inc.. No part of this document may be reproduced or transmitted in any form or by any means, electronic or mechanical, including photocopying and recording, for any purpose, without the express written permission of SPX FLOW, Inc..

Spare parts list

## Double seat mix proof valve D4 1.5" - 4"; DN 40 - 100

Pos. Item	Quantity	Description	included in spare parts (pos.)	Material	DN40	1.5"	DN50	2"	DN65	SPX FLOW	
					Reference no. Part no.	Reference no. Part no.	Reference no. Part no.	Reference no. Part no.	Reference no. Part no.	Reference no. Part no.	Page 4 of 9
21	3	W-union G1/8" Ø6mm		hard nickel-plated			000 08-60-750/93 H208825				
22	1	Venting plug G-1/8"		PE-Hard			000 08-60-005/93 H16218				
23	1	Stop screw		Grivory			000 16-28-340/39 H334382				
24	1	Lock washer D4		1.4301			000 67-03-030/12 H335172				
25	1	Safety nut D3		1.4301			000 65-50-137/15 H147640				
26	1	Thrust ring		1.4057			000 08-48-106/12 H123151				
27	8	Hex. screw M8 x 16		A2			000 65-01-081/15 H78772				
28	1	Yoke cover D4	29	1.4301			000 16-40-220/00 H341311				
29	4	Savetix head screw M4 x 8 washer M4 as set		1.4301			000 65-06-010/12 H336707				
30											
31	1	Venting plug G-1/8"		PE-Hard			000 08-74-014/93 H16507				
32	1	Spray connection DE3		PP			000 09-40-114/93 H168321				
33	1	G-union 8x1-G1/8"		PVDF-black			000 08-63-003/13 H16388				
34	1	CU4 D4 adapter cmpl.		PA6.6 GF30 black			000 08-46-646/93 H337098				
	1	CU4plus D4 V1 adapter cmpl.		PA6.6 GF30 black			000 08-46-666/93 H336441				



Information contained in this document is subject to change without notice and does not represent a commitment on the part of SPX FLOW, Inc.. No part of this document may be reproduced or transmitted in any form or by any means, electronic or mechanical, including photocopying and recording, for any purpose, without the express written permission of SPX FLOW, Inc..

Spare parts list

## Double seat mix proof valve D4 1.5" - 4"; DN 40 - 100

		Date:	16.3.18	07.10.19	21.08.20	SPX FLOW										
		Name:	C.Keil	Size-Si	C.Keil											
		Reviewed:														
		Date:				Page	5	of	9							
		Name:				RN 500.047.01										
		Reviewed:														
Pos.	Item	Quantity	Description	included in spare parts (pos.)	Material	DN40	1.5"	DN50	2"	DN65	Reference no.	Reference no.	Part no.	Reference no.	Part no.	
		1	CU41 D4 DC ø6mm		PA 6.6 GF30 black						000 08-45-380/93 H336954					2.5"
		1	CU41 D4 M12 DC ø6mm		PA 6.6 GF30 black						000 08-45-570/93 H341342					
		1	CU41 D4 AS-i Ext. ø6mm		PA 6.6 GF30 black						000 08-45-382/93 H336956					
		1	CU41 D4 M12 AS-i Ext. ø6mm		PA6.6 GF30 black						000 08-45-386/93 H338878					
35		1	CU41 D4 AS-i Std. ø6mm		PA 6.6 GF30 black						000 08-45-384/93 H338150					
		1	CU41 D4 M12 AS-i Std. ø6mm		PA 6.6 GF30 black						000 08-45-388/93 H338898					
		1	CU41plus D4 V1 AS-i Ext. ø6mm		PA6.6 GF30 black						000 08-45-555/93 H338819					
		1	CU41plus D4 V1 M12 AS-i Ext. ø6mm		PA6.6 GF30 black						000 08-45-339/93 H338864					
36		1	Prox. switch holder D4 compl.		PA 6.6 GF30 black						000 16-33-050/93 H336751					
37		1	Operating cam D4 bottom		1.4523 / 444FR						000 08-60-461/99 H334386					
38		1	Operating cam D4 top		1.4523 / 444FR						000 08-60-460/99 H334387					
39		4	Hex. screw M8x40		A2-70						000 65-01-086/15 H336675					
<b>Pos. 9, 10, 11, 12, 14 available as complete seal kits only</b>																
		1	Seal kit		EPDM						000 58-38-005/01 H337884					
		1	Seal kit		FPM						000 58-38-005/00 H337886					
		1	Seal kit		HNBR						000 58-38-005/06 H337885					

Information contained in this document is subject to change without notice and does not represent a commitment on the part of SPX FLOW, Inc.. No part of this document may be reproduced or transmitted in any form or by any means, electronic or mechanical, including photocopying and recording, for any purpose, without the express written permission of SPX FLOW, Inc..

Spare parts list

**Double seat mix proof valve D4 1.5" - 4"; DN 40 - 100**

Date: 16.3.18 07.10.19		C. Keil Sze-Si		SPX FLOW							
Name:		Reviewed:		Page 6 of 9							
Date:		Reviewed:		RN 500.047.01							
Name:		Reviewed:									
Pos. Item	Quantity	Description	included in spare parts (pos.)	Material	3"	DN80	DN100	4"	Reference no. Part no.	Reference no. Part no.	Reference no. Part no.
1	1	Housing D41 1-6		1.4404	000 16-61-562/47 H337188	000 16-61-537/47 H337183	000 16-61-637/47 H337184	000 16-61-662/47 H337189			
	1	Housing D41 1-7		1.4404	000 16-61-572/47 H337178	000 16-61-547/47 H337173	000 16-61-647/47 H337174	000 16-61-672/47 H337179			
	1	Housing D41 1-8		1.4404	000 16-61-566/47 H337198	000 16-61-541/47 H337193	000 16-61-641/47 H337194	000 16-61-666/47 H337199			
	1	Housing D42		1.4404	000 16-62-572/47 H337031	000 16-62-547/47 H337026	000 16-62-647/47 H337027	000 16-62-672/47 H337032			
2	1	Housing D43		1.4404	000 16-63-572/47 H337041	000 16-63-547/47 H337036	000 16-63-647/47 H337037	000 16-63-672/47 H337042			
	1	Housing D44		1.4404	000 16-64-572/47 H335275	000 16-64-547/47 H335278	000 16-64-647/47 H335279	000 16-64-672/47 H335280			
3	1	Upper valve shaft	13, 16, 25	1.4404	000 16-25-565/00 H341258	000 16-25-540/00 H341257	000 16-25-640/00 H341259				
4	1	Lower valve shaft		1.4404	000 16-25-564/42 H335392	000 16-25-539/42 H335393	000 16-25-639/42 H335394				
5	1	Shaft bearing		1.4404	000 16-28-300/12 H334381	000 16-28-300/12 H335713					
6	2	O-ring		EPDM	000 58-06-295/64 H77039	000 58-06-490/63 H77061					
7	1	Yoke		1.4301	000 16-40-200/12 H334383	000 16-40-209/12 H335994					
8	1	Guide rod	8, 15, 16	1.4404	000 16-25-561/00 H341287	000 16-25-536/ H341286	000 16-25-636/00 H341288				
9	2	Retainer ring		1.4310	000 08-39-083/13 H14883						
9	1	Middle seal		EPDM	000 58-33-998/93 H327602	000 58-33-997/93 H327985					
	1	Middle seal		HNBR	000 58-33-998/33 H332652	000 58-33-997/33 H332649					
	1	Middle seal		FPM	000 58-33-998/71 H332653	000 58-33-997/71 H332648					





Information contained in this document is subject to change without notice and does not represent a commitment on the part of SPX FLOW, Inc.. No part of this document may be reproduced or transmitted in any form or by any means, electronic or mechanical, including photocopying and recording, for any purpose, without the express written permission of SPX FLOW, Inc..

Spare parts list

## Double seat mix proof valve D4 1.5" - 4"; DN 40 - 100

		Date: 20.3.18   07.10.19   21.08.20		SPX FLOW						
		Name: C. Keil   Sze-Si   C. Keil								
		Reviewed:		Page 9 of 9						
		Date:		RN 500.047.01						
		Name:								
		Reviewed:								
Pos. Item	Quantity	Description	included in spare parts (pos.)	Material	3" Reference no. Part no.	DN80 Reference no. Part no.	DN100 Reference no. Part no.	4" Reference no. Part no.	Reference no. Part no.	Reference no. Part no.
	1	CU41 D4 DC ø6mm		PA 6.6 GF30 black	000 08-45-380/93 H336954					
	1	CU41 D4 M12 DC ø6mm		PA 6.6 GF30 black	000 08-45-570/93 H341342					
	1	CU41 D4 AS-i Ext. ø6mm		PA 6.6 GF30 black	000 08-45-382/93 H336956					
	1	CU41 D4 M12 AS-i Ext. ø6mm		PA6.6 GF30 black	000 08-45-386/93 H338878					
34	1	CU41 D4 AS-i Std. ø6mm		PA 6.6 GF30 black	000 08-45-384/93 H338150					
	1	CU41 D4 M12 AS-i Std. ø6mm		PA 6.6 GF30 black	000 08-45-388/93 H338898					
	1	CU41plus D4 V1 AS-i Ext. ø6mm		PA6.6 GF30 black	000 08-45-555/93 H338819					
	1	CU41plus D4 V1 M12 AS-i Ext. ø6mm		PA6.6 GF30 black	000 08-45-339/93 H338864					
35	1	Prox. switch holder D4 compl.		PA 6.6 GF30 black	000 16-33-050/93 H336751					
36	1	Operating cam D4 top		1.4523 / 444FR	000 08-60-460/99 H334387					
37	1	Operating cam D4 bottom		1.4523 / 444FR	000 08-60-461/99 H334386					
38	1	Operating cam D4 top		1.4523 / 444FR	000 08-60-460/99 H334387					
<b>Pos. 9, 10, 11, 12, 14 available as complete seal kits only</b>										
	1	Seal kit		EPDM	000 58-38-005/01 H337884	000 58-38-006/01 H337887				
	1	Seal kit		FPM	000 58-38-005/00 H337886	000 58-38-006/00 H337889				
	1	Seal kit		HNBR	000 58-38-005/06 H337885	000 58-38-006/06 H337888				



Information contained in this document is subject to change without notice and does not represent a commitment on the part of SPX FLOW, Inc.. No part of this document may be reproduced or transmitted in any form or by any means, electronic or mechanical, including photocopying and recording, for any purpose, without the express written permission of SPX FLOW, Inc..

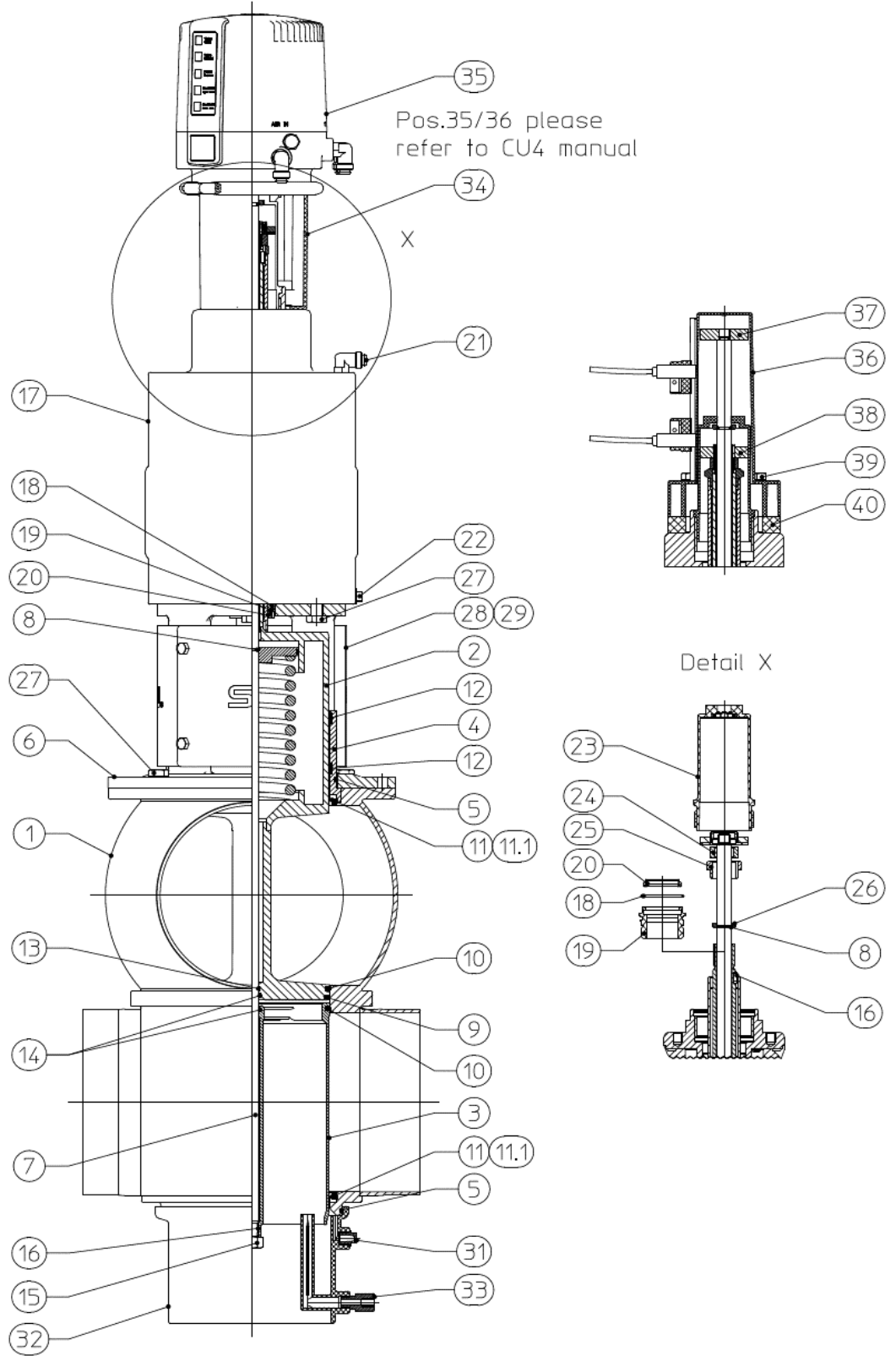
Spare Parts list

## Double seat mix proof valve D4 - 125-150-6"

**SPX FLOW**

Date:	11.10.19	10.06.20
Name:	Sze-Si.	C.Keil
Reviewed:		

Date:	Page	1	of	5
Name:	<b>RN 500.047.03</b>			
Reviewed:				



Information contained in this document is subject to change without notice and does not represent a commitment on the part of SPX FLOW, Inc.. No part of this document may be reproduced or transmitted in any form or by any means, electronic or mechanical, including photocopying and recording, for any purpose, without the express written permission of SPX FLOW, Inc..

**Spare Parts list**

## Double seat mix proof valve D4 - 125-150-6"

					Date: 11.10.19			SPX FLOW			
					Name:	Size:	Si.				
					Reviewed:			Page 2 of 5 RN 500.047.03			
					Name:	Size:	Si.				
1	Pos. Qty.	Description	Material	DN125	DN150	6"	Reference no.	Reference no.	Reference no.		
				Reference no. Part no.	Reference no. Part no.	Reference no. Part no.					
	1	Housing	D41 / 1-6	1.4404	000 16-61-687/47 H340122	000 16-61-737/47 H340135	000 16-61-762/47 H340141				
	1	Housing	D41 / 1-7	1.4404	000 16-61-697/47 H340123	000 16-61-747/47 H340136	000 16-61-772/47 H340142				
	1	Housing	D41 / 1-8	1.4404	000 16-61-691/47 H340124	000 16-61-741/47 H340137	000 16-61-766/47 H340143				
	1	Housing	D42	1.4404	000 16-62-697/47 H340121	000 16-62-747/47 H340134	000 16-62-772/47 H340140				
	1	Housing	D43	1.4404	000 16-63-697/47 H340120	000 16-63-747/47 H340133	000 16-63-772/47 H340139				
	1	Housing	D44	1.4404	000 16-64-697/47 H340119	000 16-64-747/47 H340132	000 16-64-772/47 H340138				
	2	Upper valve shaft	13, 16, 25	1.4404	000 16-25-694/00 H341269	000 16-25-694/00 H341270					
	3	Lower valve shaft		1.4404	000 16-25-689/42 H340230	000 16-25-520/42 H340311					
4	Shaft bearing		1.4404	000 16-28-302/12 H340243	000 16-28-303/12 H340322						
5	O-ring		EPDM	000 58-06-555/63 H77074	000 58-06-655/63 H77081						
6	Yoke		1.4301	000 16-40-202/12 H340244	000 16-40-204/12 H340323						
7	Guide rod	8, 15, 16	1.4404	000 16-25-687/00 H341298	000 16-25-545/00 H341299						
8	Retainer ring		1.4310	08-39-083/13 H14883							
9	1	Middle seal	EPDM	000 58-33-996/93 H340247	000 58-33-995/93 H340325						
	1	Middle seal	HNBR	000 58-33-996/33 H340248	000 58-33-995/33 H340326						
	1	Middle seal	FPM	000 58-33-996/73 H340294	000 58-33-995/73 H340327						



Information contained in this document is subject to change without notice and does not represent a commitment on the part of SPX FLOW, Inc.. No part of this document may be reproduced or transmitted in any form or by any means, electronic or mechanical, including photocopying and recording, for any purpose, without the express written permission of SPX FLOW, Inc..

**Spare Parts list**

## Double seat mix proof valve D4 - 125-150-6"

pos. item		Quantity		Description	included in spare parts (pos.)	Material	125		150		6"		Reference no. Part no.			
							Reference no. Part no.	Reference no. Part no.	Reference no. Part no.	Reference no. Part no.						
		2		Seat seal		EPDM	000 58-33-135/93 H173940	000 58-33-134/93 H173739								
10		2		Seat seal		HNBR	000 58-33-135/33 H173939	000 58-33-134/33 H173738								
		2		Seat seal		FPM	000 58-33-135/73 H340246	000 58-33-134/73 H338070								
		2		Shaft seal		EPDM	000 58-33-693/93 H77611	000 58-33-743/93 H77628								
11		2		Shaft seal		HNBR	000 58-33-693/33 H170178	000 58-33-743/33 H170177								
		2		Shaft seal		FPM	000 58-33-693/73 H77610	000 58-33-743/73 H77627								
11.1		2		PTFE Shaft seal		PTFE	000 58-33-156/23 H340295	000 58-33-157/23 H340328								
12		2		Guide ring		Igildur A500	000 58-01-614/99 H340198	000 58-01-613/99 H340182								
13		1		Guide band		Acoflon	000 08-39-380/99 H334865									
14		2		Quad ring 12,37x 2,62		EPDM	000 58-01-049/63 H311646									
15		2		Hex. Screw M10x1		A2	000 65-50-087/15 H118903									
16		2		Square key DIN6885 - A - 3x3x10		A2	000 29-02-190/17 H335171									
17		1		Actuator	18, 19, 20	1.4301	000 29-02-202/17 H340639	000 29-02-201/17 H340636								
18		2		O-ring 30 x 2,5		NBR	000 58-06-113/83 H337897									
19		2		Actuator screw		Igildur J350	000 16-28-330/93 H334376									
20		2		V-seal		NBR	000 58-01-600/73 H334379									

Information contained in this document is subject to change without notice and does not represent a commitment on the part of SPX FLOW, Inc.. No part of this document may be reproduced or transmitted in any form or by any means, electronic or mechanical, including photocopying and recording, for any purpose, without the express written permission of SPX FLOW, Inc..

**Spare Parts list**

**Double seat mix proof valve  
D4 - 125-150-6"**

Date:		11.10.19		10.06.20		SPX FLOW	
Name:		Sze-Si.		C.Keil			
Reviewed:							
Date:						Page 4 of 5	
Name:						RN 500.047.03	
Reviewed:							
pos. item	Quantity	Description	included in spare parts (pos.)	Material	Reference no. Part no.	Reference no. Part no.	6"
21	1	W-union G1/8" Ø6mm		hard nickel-plated	000 08-60-750/93 H208825		
22	1	Venting plug G-1/8"		PE-Hard	000 08-60-005/93 H16218		
23	1	Stop screw		Grivory	000 16-28-340/39 H334382		
24	1	Safety nut D3		1.4301	000 65-50-137/15 H147640		
25	1	Lock washer D4		1.4301	000 67-03-030/12 H335172		
26	1	Thrust ring		1.4057	000 08-48-106/12 H123151		
27	8	Hex. screw M10 x 20		A2	000 65-01-134/13 H340472		
28	1	Yoke cover D4	29	1.4301	000 16-40-226/00 H341313	000 16-40-227/00 H341314	
29	4	Savetix head screw M6 x 8 washer M6 as set		1.4301	000 65-06-011/12 H340632		
30							
31	1	Venting plug G-1/8"		PE-Hard	000 08-74-014/93 H16507		
32	1	Spray connection DE3		PP	000 09-40-117/93 H178450	000 09-40-118/93 H200320	
33	1	G-union 10/8-G1/4" with supp. Sleeve cpl.		1.4571	000 16-38-200/42 H329696		
34	1	CU4 D4 adapter cmpl.		PA6.6 GF30 black	000 08-46-646/93 H337098		
	1	CU4plus D4 V1 adapter cmpl.		PA6.6 GF30 black	000 08-46-666/93 H336441		

Information contained in this document is subject to change without notice and does not represent a commitment on the part of SPX FLOW, Inc.. No part of this document may be reproduced or transmitted in any form or by any means, electronic or mechanical, including photocopying and recording, for any purpose, without the express written permission of SPX FLOW, Inc..

Spare Parts list

## Double seat mix proof valve D4 - 125-150-6"

		Date:		11.10.19		21.08.20		SPX FLOW			
										Name:	Size-Si.
		Reviewed:						Page 5 of 5			
										RN 500.047.03	
pos.	item	Quantity	Description	included in spare parts (pos.)	Material	Reference no. Part no.	125	Reference no. Part no.	150	Reference no. Part no.	6"
		1	CU41 D4 DC ø6mm		PA6.6 GF30 black	000 08-45-380/93 H336954					
		1	CU41 D4 M12 DC ø6mm		PA6.6 GF30 black	000 08-45-570/93 H341342					
		1	CU41 D4 AS-i Ext. ø6mm		PA6.6 GF30 black	000 08-45-382/93 H336956					
		1	CU41 D4 M12 AS-i Ext. ø6mm		PA6.6 GF30 black	000 08-45-386/93 H338878					
		1	CU41plus D4 V1 AS-i Ext. ø6mm		PA6.6 GF30 black	000 08-45-555/93 H338819					
		1	CU41plus D4 V1 M12 AS-i Ext. ø6mm		PA6.6 GF30 black	000 08-45-339/93 H338864					
		1	Prox. switch holder D4 compl.		PA6.6 GF30 black	000 16-33-050/93 H336751					
		1	Operating cam D4 bottom		1.4523 / 444FR	000 08-60-461/99 H334386					
		1	Operating cam D4 top		1.4523 / 444FR	000 08-60-460/99 H334387					
		4	Hex. Screw		A2-70	000 65-01-086/15 H336675					
		1	Spacer		PA6.6 GF30 black	000 08-20-107/93 H340179					
<b>Pos. 9, 10, 11, 12, 13, 15 available as complete seal kits only</b>											
		1	Seal kit		EPDM	000 58-38-007/01 H340575					
		1	Seal kit		FPM	000 58-38-007/00 H340577					
		1	Seal kit		HNBR	000 58-38-007/06 H340576					



Information contained in this document is subject to change without notice and does not represent a commitment on the part of SPX FLOW, Inc.. No part of this document may be reproduced or transmitted in any form or by any means, electronic or mechanical, including photocopying and recording, for any purpose, without the express written permission of SPX FLOW, Inc..

Spare Parts List

**Double seat mix proof valve D4 SL 1.5 " - 4" ; DN 40 - 100**

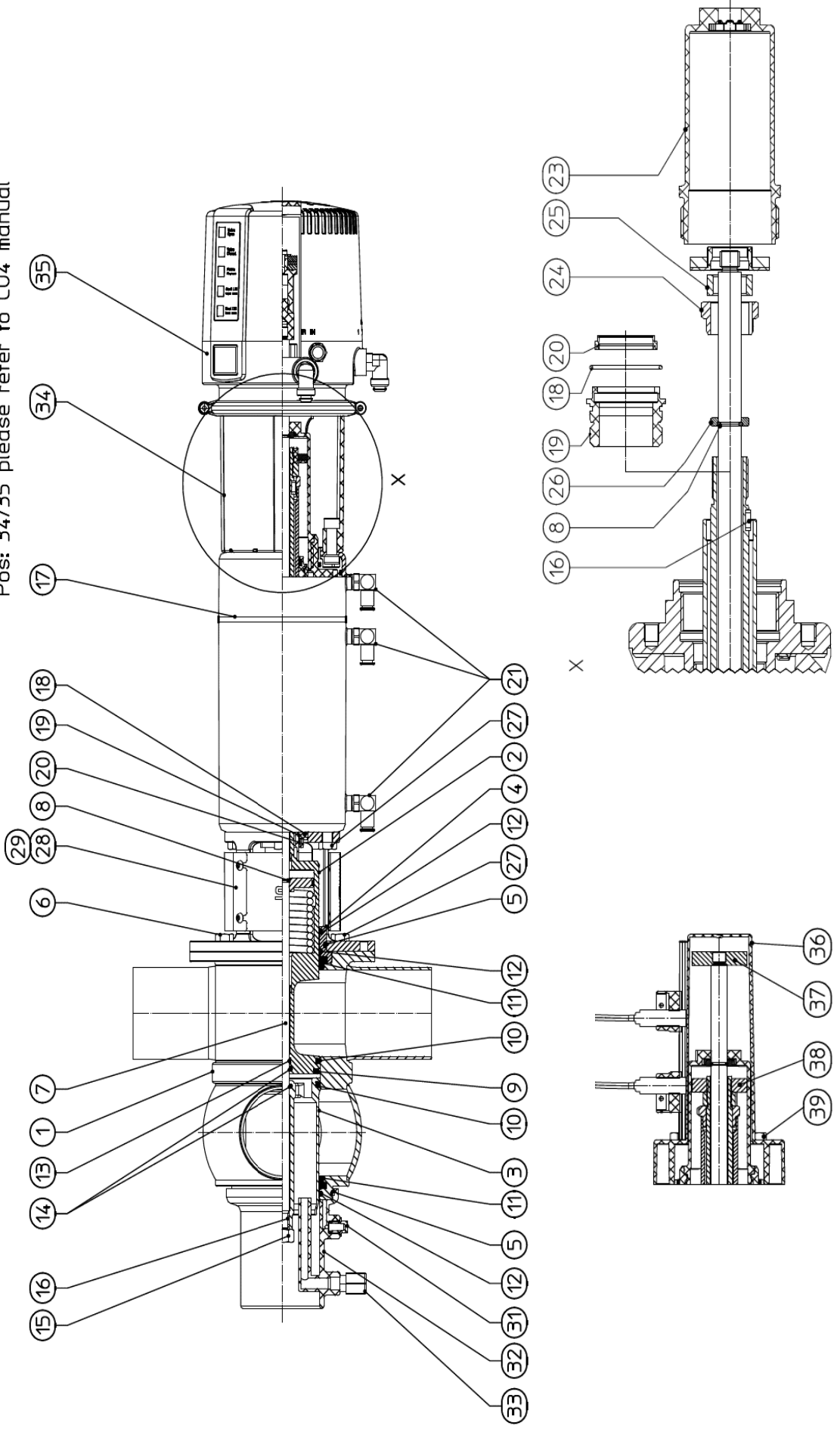
Date:	16.3.18	30.10.18	11.10.19
Name:	C. Keil	C. Keil	Sze-Si.
Reviewed:			

**SPX FLOW**

Page 1 of 9

**RN 501.047.01**

Pos: 34/35 please refer to CU4 manual



Information contained in this document is subject to change without notice and does not represent a commitment on the part of SPX FLOW, Inc.. No part of this document may be reproduced or transmitted in any form or by any means, electronic or mechanical, including photocopying and recording, for any purpose, without the express written permission of SPX FLOW, Inc..

Spare Parts List

**Double seat mix proof valve D4 SL 1.5" - 4"; DN 40 - 100**

Pos. Item	Quantity	Description	included in spare parts (pos.)	Material	DN40		1.5"		DN50		2"		DN65		2.5"	
					Reference no. Part no.	Reference no. Part no.	Reference no. Part no.	Reference no. Part no.	Reference no. Part no.	Reference no. Part no.	Reference no. Part no.					
1	1	Housing	D41 1-6	1.4404	000 16-61-387/47 H337180	000 16-61-412/47 H337185	000 16-61-437/47 H337181	000 16-61-462/47 H337186	000 16-61-487/47 H337182	000 16-61-512/47 H337187	SPX FLOW					
	1	Housing	D41 1-7	1.4404	000 16-61-397/47 H337170	000 16-61-422/47 H337175	000 16-61-447/47 H337171	000 16-61-472/47 H337176	000 16-61-497/47 H337172	000 16-61-522/47 H337177	Page 2 of 9					
	1	Housing	D41 1-8	1.4404	000 16-61-391/47 H337190	000 16-61-416/47 H337195	000 16-61-441/47 H337191	000 16-61-466/47 H337196	000 16-61-491/47 H337192	000 16-61-516/47 H337197	RN 501.047.01					
	1	Housing	D42	1.4404	000 16-62-397/47 H337023	000 16-62-422/47 H337028	000 16-62-447/47 H337024	000 16-62-472/47 H337029	000 16-62-497/47 H337025	000 16-62-522/47 H337030						
	1	Housing	D43	1.4404	000 16-63-397/47 H337033	000 16-63-422/47 H337038	000 16-63-447/47 H337034	000 16-63-472/47 H337039	000 16-63-497/47 H337035	000 16-63-522/47 H337040						
	1	Housing	D44	1.4404	000 16-64-397/47 H335273	000 16-64-422/47 H335272	000 16-64-447/47 H335274	000 16-64-472/47 H335271	000 16-64-497/47 H334443	000 16-64-522/47 H335270						
	2	1	Upper valve shaft	13, 16, 25	1.4404	000 16-25-391/00 H341262	000 16-25-391/00 H341262	000 16-25-441/00 H341263	000 16-25-491/00 H341264	000 16-25-516/00 H341265						
3	1	Lower valve shaft		1.4404	000 16-25-389/42 H334986	000 16-25-389/42 H334986	000 16-25-439/42 H334987	000 16-25-489/42 H334446	000 16-25-514/42 H335391							
4	1	Shaft bearing		1.4404	000 16-28-300/12 H334381	000 16-28-300/12 H334381										
5	2	O-ring		EPDM	000 58-06-295/64 H77039	000 58-06-295/64 H77039										
6	1	Yoke		1.4301	000 16-40-200/12 H334383	000 16-40-200/12 H334383										
7	1	Guide rod	8, 15, 16	1.4404	000 16-25-387/00 H341291	000 16-25-437/00 H341292	000 16-25-487/00 H341293	000 16-25-512/00 H341294								
8	2	Retainer ring		1.4310	000 08-39-083/13 H14883	000 08-39-083/13 H14883										
9	1	Middle seal		EPDM	000 58-33-998/93 H327602	000 58-33-998/93 H327602										
	1	Middle seal		HNBR	000 58-33-998/33 H332652	000 58-33-998/33 H332652										
	1	Middle seal		FPM	000 58-33-998/71 H332653	000 58-33-998/71 H332653										

Information contained in this document is subject to change without notice and does not represent a commitment on the part of SPX FLOW, Inc.. No part of this document may be reproduced or transmitted in any form or by any means, electronic or mechanical, including photocopying and recording, for any purpose, without the express written permission of SPX FLOW, Inc..

**Spare Parts List**

**Double seat mix proof valve D4 SL 1.5 "- 4"; DN 40 - 100**

Date:	16.3.18	11.10.19		
Name:	C. Keil	Size-Si.		
Reviewed:				
Date:				Page 3 of 9
Name:				
Reviewed:				<b>RN 501.047.01</b>

**SPX FLOW**

Pos. Item	Quantity	Description	included in spare parts (pos.)	Material	DN40	1.5"	DN50	2"	DN65	Reference no. Part no.
					Reference no. Part no.	Reference no. Part no.	Reference no. Part no.	Reference no. Part no.		
	2	Seat seal		EPDM			000 58-33-132/93 H168192			
10	2	Seat seal		HNBR			000 58-33-132/33 H171561			
	2	Seat seal		FPM			000 58-33-132/73 H171559			
	2	Shaft seal		EPDM			000 58-33-400/93 H337476			
11	2	Shaft seal		HNBR			000 58-33-400/33 H337478			
	2	Shaft seal		FPM			000 58-33-400/73 H337477			
12	3	Guide ring		Iglidur A500			000 58-01-610/99 H334863			
13	1	Guide band		Acoflon			000 08-39-380/99 H334865			
14	1	Quad ring		EPDM			000 58-01-049/63 H311646			
15	2	Hex. screw M10x1		A2			000 65-50-087/15 H118903			
16	2	Square key		A2			000 29-02-190/17 H335171			
17	1	Actuator	18, 19, 20	1.4301			000 29-02-188/17 H335469		000 29-02-190/17 H334394	000 29-02-189/17 H335468
18	2	O-ring		NBR			000 58-06-113/83 H337897			
19	2	Actuator screw		Iglidur J350			000 16-28-330/93 H334376			
20	2	V-seal		NBR			000 58-01-600/73 H334379			

Information contained in this document is subject to change without notice and does not represent a commitment on the part of SPX FLOW, Inc.. No part of this document may be reproduced or transmitted in any form or by any means, electronic or mechanical, including photocopying and recording, for any purpose, without the express written permission of SPX FLOW, Inc..

Spare Parts List

**Double seat mix proof valve D4 SL 1.5" - 4"; DN 40 - 100**

Pos. Item	Quantity	Description	included in spare parts (pos.)	Material	DN40		1.5"		DN50		2"		DN65		Reference no. Part no.		Reference no. Part no.		
					Reference no. Part no.	Reference no. Part no.	Reference no. Part no.	Reference no. Part no.	Reference no. Part no.	Reference no. Part no.	Reference no. Part no.	Reference no. Part no.	Reference no. Part no.	Reference no. Part no.					
21	3	W-union G1/8" Ø6mm		hard nickel-plated															
23	1	Stop screw		Grivory															
24	1	Lock washer D4		1.4301															
25	1	Safety nut D3		1.4301															
26	1	Thrust ring		1.4057															
27	8	Hex. screw M8 x 16		A2															
28	1	Yoke cover D4	29	1.4301															
29	4	Savetix head screw M4 x 8 washer M4 as set		1.4301															
30																			
31	1	Venting plug G-1/8"		PE-Hard															
32	1	Spray connection DE3		PP															
33	1	G-union 8x1-G1/8"		PVDF-black															
34	1	CU4 D4 adapter cmpl.		PA6.6 GF30 black															
	1	CU4plus D4 V1 adapter cmpl.		PA6.6 GF30 black															

SPX FLOW



Information contained in this document is subject to change without notice and does not represent a commitment on the part of SPX FLOW, Inc.. No part of this document may be reproduced or transmitted in any form or by any means, electronic or mechanical, including photocopying and recording, for any purpose, without the express written permission of SPX FLOW, Inc..

Spare Parts List

**Double seat mix proof valve D4 SL 1.5" - 4"; DN 40 - 100**

		Date:	16.3.18	11.10.19	21.08.20	SPX FLOW							
		Name:	C. Keil	Size-Si.	C. Keil								
		Reviewed:											
		Date:				Page	5 of 9						
		Name:				RN 501.047.01							
		Reviewed:											
Pos.	Item	Quantity	Description	included in spare parts (pos.)	Material	DN40	1.5"	DN50	2"	DN65	Reference no.	Reference no.	Reference no.
						Reference no.	Reference no.	Reference no.	Reference no.	Reference no.	Part no.	Part no.	Part no.
		1	CU43 D4 DC ø6mm		PA 6.6 GF30 black	000 08-45-387/93 H336955							
		1	CU43 D4 M12 DC ø6mm		PA6.6 GF30 black	000 08-45-571/93 H341343							
		1	CU43 D4 AS-i Ext. Ø6mm		PA 6.6 GF30 black	000 08-45-383/93 H336957							
		1	CU43 D4 M12 AS-i Ext. ø6mm		PA6.6 GF30 black	000 08-45-387/93 H338897							
35		1	CU43 D4 AS-i Std. ø6mm		PA 6.6 GF30 black	000 08-45-385/93 H338152							
		1	CU43 D4 M12 AS-i Std. ø6mm		PA 6.6 GF30 black	000 08-45-391/93 H338899							
		1	CU43plus D4 V1 AS-i Ext. ø6mm		PA6.6 GF30 black	000 08-45-556/93 H338820							
		1	CU43plus D4 V1 M12 AS-i Ext. ø6mm		PA6.6 GF30 black	000 08-45-341/93 H338865							
36		1	Prox. switch holder D4 cmpl.		black	000 16-33-050/93 H336751							
37		1	Operating cam D4 bottom		1.4523 / 444FR	000 08-60-461/99 H334386							
38		1	Operating cam D4 top		1.4523 / 444FR	000 08-60-460/99 H334387							
39		4	Hex. screw M8x40		A2-70	000 65-01-086/15 H336675							
<b>Pos. 9, 10, 11, 12, 14 available as complete seal kits only</b>													
		1	Seal kit		EPDM	000 58-38-005/01 H337884							
		1	Seal kit		FPM	000 58-38-005/00 H337886							
		1	Seal kit		HNBR	000 58-38-005/06 H337885							

Information contained in this document is subject to change without notice and does not represent a commitment on the part of SPX FLOW, Inc.. No part of this document may be reproduced or transmitted in any form or by any means, electronic or mechanical, including photocopying and recording, for any purpose, without the express written permission of SPX FLOW, Inc..

Spare Parts List

**Double seat mix proof valve D4 SL 1.5 " - 4"; DN 40 - 100**

Pos. Item	Quantity	Description	included in spare parts (pos.)	Material	3"		DN80		DN100		4"		Reference no. Part no.		Reference no. Part no.	
					Reference no. Part no.	Reference no. Part no.	Reference no. Part no.	Reference no. Part no.	Reference no. Part no.	Reference no. Part no.	Reference no. Part no.	Reference no. Part no.				
1	1	Housing	D41 1-6	1.4404	000 16-61-562/47 H337188	000 16-61-537/47 H337183	000 16-61-637/47 H337184	000 16-61-662/47 H337189	000 16-61-666/47 H337194	000 16-61-662/47 H337199	000 16-61-662/47 H337189	000 16-61-666/47 H337199				
	1	Housing	D41 1-7	1.4404	000 16-61-572/47 H337178	000 16-61-547/47 H337173	000 16-61-647/47 H337174	000 16-61-672/47 H337179	000 16-61-641/47 H337194	000 16-62-672/47 H337032	000 16-61-672/47 H337179	000 16-61-672/47 H337179				
	1	Housing	D41 1-8	1.4404	000 16-61-566/47 H337198	000 16-61-541/47 H337193	000 16-61-641/47 H337194	000 16-61-666/47 H337199	000 16-61-641/47 H337194	000 16-62-672/47 H337032	000 16-61-666/47 H337199	000 16-61-666/47 H337199				
	1	Housing	D42	1.4404	000 16-62-572/47 H337031	000 16-62-547/47 H337026	000 16-62-647/47 H337027	000 16-62-672/47 H337032	000 16-62-647/47 H337027	000 16-62-672/47 H337032	000 16-62-672/47 H337032	000 16-62-672/47 H337032				
	1	Housing	D43	1.4404	000 16-63-572/47 H337041	000 16-63-547/47 H337036	000 16-63-647/47 H337037	000 16-63-672/47 H337042	000 16-63-647/47 H337037	000 16-63-672/47 H337042	000 16-63-672/47 H337042	000 16-63-672/47 H337042				
	1	Housing	D44	1.4404	000 16-64-572/47 H335275	000 16-64-547/47 H335278	000 16-64-647/47 H335279	000 16-64-672/47 H335280	000 16-64-547/47 H335279	000 16-64-672/47 H335280	000 16-64-672/47 H335280	000 16-64-672/47 H335280				
	2	Upper valve shaft		1.4404	000 16-25-566/00 H341267	000 16-25-541/00 H341266	000 16-25-541/00 H341266	000 16-25-641/00 H341268	000 16-25-541/00 H341266	000 16-25-641/00 H341268	000 16-25-641/00 H341268	000 16-25-641/00 H341268				
	3	Lower valve shaft		1.4404	000 16-25-564/42 H335392	000 16-25-539/42 H335393	000 16-25-539/42 H335393	000 16-25-539/42 H335393	000 16-25-539/42 H335393	000 16-25-539/42 H335393	000 16-25-539/42 H335393	000 16-25-539/42 H335393				
4	Shaft bearing		1.4404	000 16-28-300/12 H334381	000 16-28-300/12 H334381	000 16-28-301/12 H335713	000 16-28-301/12 H335713	000 16-28-301/12 H335713	000 16-28-301/12 H335713	000 16-28-301/12 H335713	000 16-28-301/12 H335713					
5	O-ring		EPDM	000 58-06-295/64 H77039	000 58-06-295/64 H77039	000 58-06-490/63 H77061	000 58-06-490/63 H77061	000 58-06-490/63 H77061	000 58-06-490/63 H77061	000 58-06-490/63 H77061	000 58-06-490/63 H77061					
6	Yoke		1.4301	000 16-40-200/12 H334383	000 16-40-200/12 H334383	000 16-40-209/12 H335994	000 16-40-209/12 H335994	000 16-40-209/12 H335994	000 16-40-209/12 H335994	000 16-40-209/12 H335994	000 16-40-209/12 H335994					
7	Guide rod		1.4404	000 16-25-562/00 H341296	000 16-25-537/00 H341295	000 16-25-537/00 H341295	000 16-25-637/00 H341297	000 16-25-537/00 H341295	000 16-25-637/00 H341297	000 16-25-637/00 H341297	000 16-25-637/00 H341297					
8	Retainer ring		1.4310	000 08-39-988/93 H327602	000 08-39-988/93 H327602	000 08-39-983/13 H14883	000 08-39-983/13 H14883	000 08-39-983/13 H14883	000 08-39-983/13 H14883	000 08-39-983/13 H14883	000 08-39-983/13 H14883					
9	1	Middle seal		EPDM	000 58-33-998/93 H327602	000 58-33-997/93 H327985	000 58-33-997/93 H327985	000 58-33-997/93 H327985	000 58-33-997/93 H327985	000 58-33-997/93 H327985	000 58-33-997/93 H327985					
	1	Middle seal		HNBR	000 58-33-998/33 H332652	000 58-33-997/33 H332649	000 58-33-997/33 H332649	000 58-33-997/33 H332649	000 58-33-997/33 H332649	000 58-33-997/33 H332649	000 58-33-997/33 H332649					
	1	Middle seal		FPM	000 58-33-998/71 H332653	000 58-33-998/71 H332653	000 58-33-997/71 H332648	000 58-33-997/71 H332648	000 58-33-997/71 H332648	000 58-33-997/71 H332648	000 58-33-997/71 H332648					

Information contained in this document is subject to change without notice and does not represent a commitment on the part of SPX FLOW, Inc.. No part of this document may be reproduced or transmitted in any form or by any means, electronic or mechanical, including photocopying and recording, for any purpose, without the express written permission of SPX FLOW, Inc..

**Spare Parts List**

**Double seat mix proof valve D4 SL 1.5 "- 4"; DN 40 - 100**

Date:	16.3.18	11.10.19		
Name:	C. Keil	Size-Si.		
Reviewed:				
Date:			Page	7 of 9
Name:			<b>RN 501.047.01</b>	
Reviewed:				

**SPX FLOW**

Pos. Item	Quantity	Description	included in spare parts (pos.)	Material	3"		DN80		DN100		4"		Reference no. Part no.	Reference no. Part no.
					Reference no. Part no.	Reference no. Part no.	Reference no. Part no.	Reference no. Part no.	Reference no. Part no.	Reference no. Part no.				
10	2	Seat seal		EPDM	000 58-33-132/93 H168192		000 58-33-133/93 H168153							
	2	Seat seal		HNBR	000 58-33-132/33 H171561		000 58-33-133/33 H171565							
	2	Seat seal		FPM	000 58-33-132/73 H171559		000 58-33-133/73 H171563							
11	2	Shaft seal		EPDM	000 58-33-400/93 H337476		000 58-33-405/93 H337668							
	2	Shaft seal		HNBR	000 58-33-400/33 H337478		000 58-33-405/33 H337670							
	2	Shaft seal		FPM	000 58-33-400/73 H337477		000 58-33-405/73 H337669							
12	3	Guide ring		Iglidur A500	000 58-01-610/99 H334863		000 58-01-612/99 H335702							
13	1	Guide band		Acoflon			000 08-39-380/99 H334865							
14	1	Quad ring		EPDM			000 58-01-049/63 H311646							
15	2	Hex. screw M10x1		A2			000 65-50-087/15 H118903							
16	2	Square key		A2			000 67-40-010/12 H335171							
17	1	Actuator	18, 19, 20	1.4301	000 29-02-190/17 H334394		000 29-02-206/17 H335862							
18	2	O-ring		NBR			000 58-06-113/83 H337897							
19	2	Actuator screw		Iglidur J350			000 16-28-330/93 H334376							
20	2	V-seal		NBR			000 58-01-600/73 H334379							



Information contained in this document is subject to change without notice and does not represent a commitment on the part of SPX FLOW, Inc. No part of this document may be reproduced or transmitted in any form or by any means, electronic or mechanical, including photocopying and recording, for any purpose, without the express written permission of SPX FLOW, Inc..

Spare Parts List

## Double seat mix proof valve D4 SL 1.5" - 4"; DN 40 - 100

		Date:	16.3.18	11.10.19	21.08.20	SPX FLOW						
		Name:	C. Keil	Size-Si.	C. Keil							
		Reviewed:										
		Date:				Page	9 of 9					
		Name:				RN 501.047.01						
		Reviewed:										
Pos.	Item	Quantity	Description	included in spare parts (pos.)	Material	3"	DN80	DN100	4"	Reference no. Part no.	Reference no. Part no.	Reference no. Part no.
		1	CU43 D4 DC ø6mm		PA 6.6 GF30 black	Reference no. Part no.	Reference no. Part no.	Reference no. Part no.	Reference no. Part no.	000 08-45-381/93 H336955		
		1	CU43 D4 M12 DC ø6mm		PA6.6 GF30 black	000 08-45-571/93 H341343						
		1	CU43 D4 AS-i Ext. Ø6mm		PA 6.6 GF30 black	000 08-45-383/93 H336957						
		1	CU43 D4 M12 AS-i Ext. ø6mm		PA6.6 GF30 black	000 08-45-387/93 H338897						
35		1	CU43 D4 AS-i Std. ø6mm		PA 6.6 GF30 black	000 08-45-385/93 H338152						
		1	CU43 D4 M12 AS-i Std. ø6mm		PA 6.6 GF30 black	000 08-45-391/93 H338899						
		1	CU43plus D4 V1 AS-i Ext. ø6mm		PA6.6 GF30 black	000 08-45-556/93 H338820						
		1	CU43plus D4 V1 M12 AS-i Ext. ø6mm		PA6.6 GF30 black	000 08-45-341/93 H338865						
36		1	Prox. switch holder D4 cmpl.		PA 6.6 GF30 black	000 16-33-050/93 H336751						
37		1	Operating cam D4 bottom		1.4523 / 444FR	000 08-60-461/99 H334386						
38		1	Operating cam D4 top		1.4523 / 444FR	000 08-60-460/99 H334387						
39		4	Hex. screw M8x40		A2-70	000 65-01-086/15 H336675						
Pos. 9, 10, 11, 12, 14 available as complete seal kits only												
		1	Seal kit		EPDM	000 58-38-005/01 H337884				000 58-38-006/01 H337887		
		1	Seal kit		FPM	000 58-38-005/00 H337886				000 58-38-006/00 H337889		
		1	Seal kit		HNBR	000 58-38-005/06 H337885				000 58-38-006/06 H337888		



Information contained in this document is subject to change without notice and does not represent a commitment on the part of SPX FLOW, Inc.. No part of this document may be reproduced or transmitted in any form or by any means, electronic or mechanical, including photocopying and recording, for any purpose, without the express written permission of SPX FLOW, Inc..

Spare Parts list

**Double seat mix proof valve  
D4 SL - 125-150-6"**

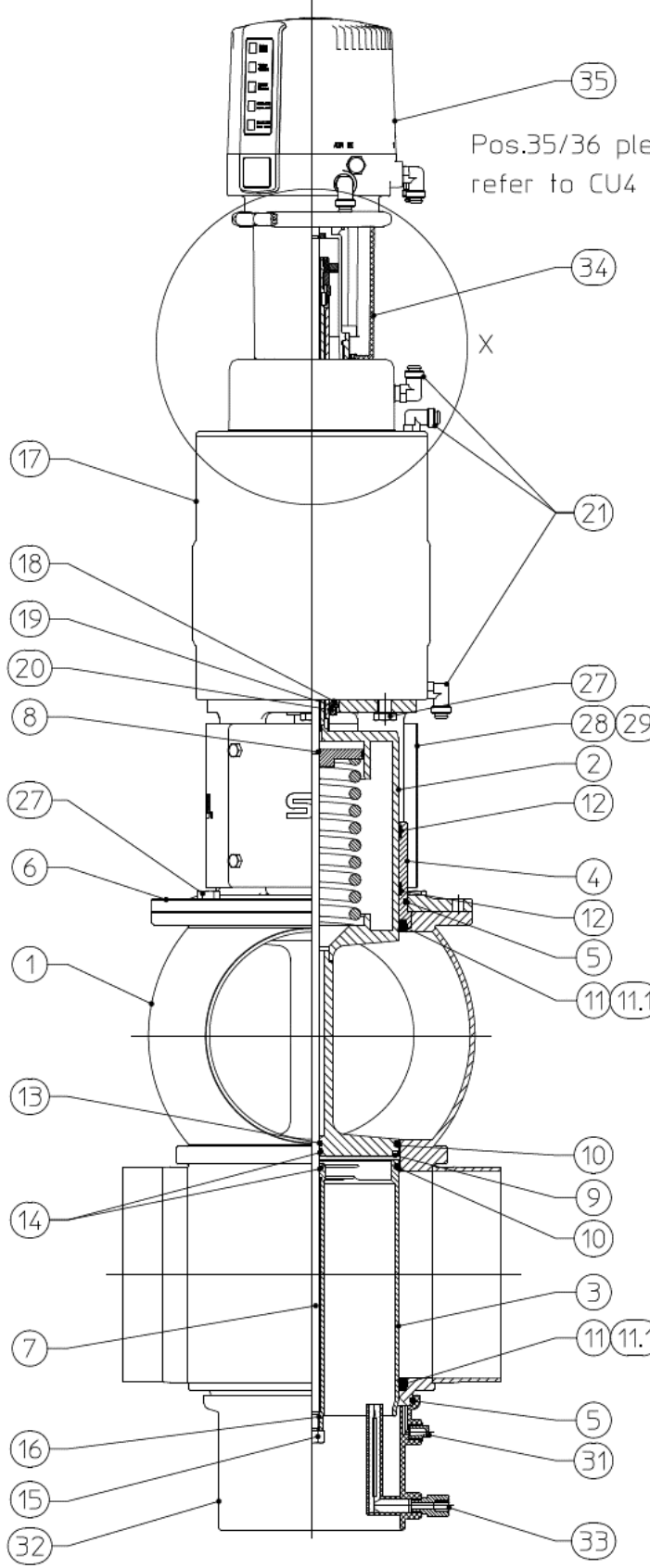
**SPX FLOW**

Date:	11.10.19	10.06.20
Name:	Sze-Si.	C.Keil
Reviewed:		

Page 1 of 5  
RN 501.047.03

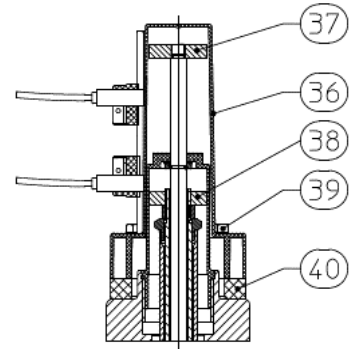
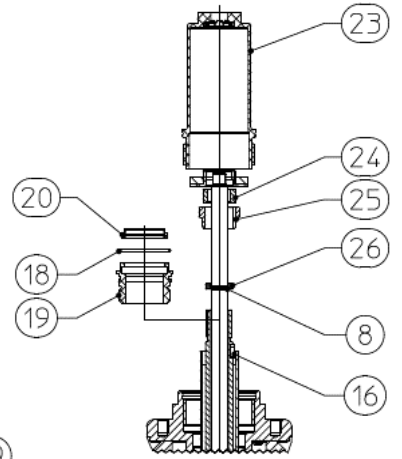
Date:		
Name:		
Reviewed:		

Date:		
Name:		
Reviewed:		



Pos.35/36 please refer to CU4 manual

Detail X



Information contained in this document is subject to change without notice and does not represent a commitment on the part of SPX FLOW, Inc.. No part of this document may be reproduced or transmitted in any form or by any means, electronic or mechanical, including photocopying and recording, for any purpose, without the express written permission of SPX FLOW, Inc..

**Spare Parts list**

**Double seat mix proof valve  
D4 SL - 125-150-6"**

		Date: 11.10.19			Name: Size-Si.			Reviewed:			Page 2 of 5		
		Date:			Name:			Reviewed:			RN 501.047.03		
Pos.	Qty.	Description	Material	DN125 Reference no. Part no.	DN150 Reference no. Part no.	6" Reference no. Part no.							
1	1	Housing D41 / 1-6	1.4404	000 16-61-687/47 H340122	000 16-61-737/47 H340135	000 16-61-762/47 H340141							
	1	Housing D41 / 1-7	1.4404	000 16-61-697/47 H340123	000 16-61-747/47 H340136	000 16-61-772/47 H340142							
	1	Housing D41 / 1-8	1.4404	000 16-61-691/47 H340124	000 16-61-741/47 H340137	000 16-61-766/47 H340143							
	1	Housing D42	1.4404	000 16-62-697/47 H340121	000 16-62-747/47 H340134	000 16-62-772/47 H340140							
2	1	Housing D43	1.4404	000 16-63-697/47 H340120	000 16-63-747/47 H340133	000 16-63-772/47 H340139							
	1	Housing D44	1.4404	000 16-64-697/47 H340119	000 16-64-747/47 H340132	000 16-64-772/47 H340138							
3	1	Upper valve shaft 13, 16, 25	1.4404	000 16-25-694/00 H341269	000 16-25-694/00 H341270	000 16-25-234/00 H341270							
4	1	Lower valve shaft	1.4404	000 16-25-689/42 H340230	000 16-25-689/42 H340311	000 16-25-520/42 H340311							
5	2	Shaft bearing	1.4404	000 16-28-302/12 H340243	000 16-28-302/12 H340243	000 16-28-303/12 H340322							
6	1	O-ring	EPDM	000 58-06-555/63 H77074	000 58-06-555/63 H77074	000 58-06-655/63 H77081							
7	1	Yoke	1.4301	000 16-40-202/12 H340244	000 16-40-202/12 H340244	000 16-40-204/12 H340323							
8	1	Guide rod	1.4404	000 16-25-687/00 H341298	000 16-25-687/00 H341298	000 16-25-545/00 H341299							
9	2	Retainer ring	1.4310	08-39-083/13 H14883									
9	1	Middle seal	EPDM	000 58-33-996/93 H340247	000 58-33-996/93 H340325	000 58-33-995/93 H340325							
	1	Middle seal	HNBR	000 58-33-996/33 H340248	000 58-33-996/33 H340326	000 58-33-995/33 H340326							
	1	Middle seal	FPM	000 58-33-996/73 H340294	000 58-33-996/73 H340327	000 58-33-995/73 H340327							



Information contained in this document is subject to change without notice and does not represent a commitment on the part of SPX FLOW, Inc.. No part of this document may be reproduced or transmitted in any form or by any means, electronic or mechanical, including photocopying and recording, for any purpose, without the express written permission of SPX FLOW, Inc..

**Spare Parts list**

**Double seat mix proof valve  
D4 SL - 125-150-6"**

Date: 11.10.19		Name: Size-Si.		Reviewed:		Date: 11.10.19		Name: Size-Si.		Reviewed:	
Date:		Name:		Reviewed:		Date:		Name:		Reviewed:	
						Page 3 of 5					
						RN 501.047.03					
pos. item	Quantity	Description	included in spare parts (pos.)	Material	125 Reference no. Part no.	150 Reference no. Part no.	6" Reference no. Part no.				
	2	Seat seal		EPDM	000 58-33-135/93 H173940	000 58-33-134/93 H173739					
10	2	Seat seal		HNBR	000 58-33-135/33 H173939	000 58-33-134/33 H173738					
	2	Seat seal		FPM	000 58-33-135/73 H340246	000 58-33-134/73 H338070					
	2	Shaft seal		EPDM	000 58-33-693/93 H77611	000 58-33-743/93 H77628					
11	2	Shaft seal		HNBR	000 58-33-693/33 H170178	000 58-33-743/33 H170177					
	2	Shaft seal		FPM	000 58-33-693/73 H77610	000 58-33-743/73 H77627					
11.1	2	PTFE Shaft seal		PTFE	000 58-33-156/23 H340295	000 58-33-157/23 H340328					
12	2	Guide ring		Igildur A500	000 58-01-614/99 H340198	000 58-01-613/99 H340182					
13	1	Guide band		Acoflon	000 08-39-380/99 H334865						
14	2	Quad ring 12,37x 2,62		EPDM	000 58-01-049/63 H311646						
15	2	Hex. Screw M10x1		A2	000 65-50-087/15 H118903						
16	2	Square key DIN6885 - A - 3x3x10		A2	000 29-02-190/17 H335171						
17	1	Actuator	18, 19, 20	1.4301	000 29-02-208/17 H340197	000 29-02-207/17 H340181					
18	2	O-ring 30 x 2,5		NBR	000 58-06-113/83 H337897						
19	2	Actuator screw		Igildur J350	000 16-28-330/93 H334376						
20	2	V-seal		NBR	000 58-01-600/73 H334379						

Information contained in this document is subject to change without notice and does not represent a commitment on the part of SPX FLOW, Inc.. No part of this document may be reproduced or transmitted in any form or by any means, electronic or mechanical, including photocopying and recording, for any purpose, without the express written permission of SPX FLOW, Inc..

**Spare Parts list**

**Double seat mix proof valve  
D4 SL - 125-150-6"**

Date:		11.10.19		10.06.20		SPX FLOW	
Name:		Sze-Si.		C.Keil			
Reviewed:							
Date:						Page 4 of 5	
Name:						RN 501.047.03	
Reviewed:							
pos. item	Quantity	Description	included in spare parts (pos.)	Material	Reference no. Part no.	Reference no. Part no.	6"
21	3	W-union G1/8" Ø6mm		hard nickel-plated	000 08-60-750/93 H208825		
22							
23	1	Stop screw		Grivory	000 16-28-340/39 H334382		
24	1	Lock washer D4		1.4301	000 67-03-030/12 H335172		
25	1	Safety nut D3		1.4301	000 65-50-137/15 H147640		
26	1	Thrust ring		1.4057	000 08-48-106/12 H123151		
27	8	Hex. screw M10 x 20		A2	000 65-01-134/13 H340472		
28	1	Yoke cover D4	29	1.4301	000 16-40-226/00 H341313	000 16-40-227/00 H341314	
29	4	Savetix head screw M6 x 8 washer M6 as set		1.4301	000 65-06-011/12 H340632		
30							
31	1	Venting plug G-1/8"		PE-Hard	000 08-74-014/93 H16507		
32	1	Spray connection DE3		PP	000 09-40-117/93 H178450	000 09-40-118/93 H200320	
33	1	G-union 10/8-G1/4" with supp. Sleeve cpl.		1.4571	000 16-38-200/42 H329696		
34	1	CU4 D4 adapter cmpl.		PA6.6 GF30 black	000 08-46-646/93 H337098		
	1	CU4plus D4 V1 adapter cmpl.		PA6.6 GF30 black	000 08-46-666/93 H336441		

Information contained in this document is subject to change without notice and does not represent a commitment on the part of SPX FLOW, Inc.. No part of this document may be reproduced or transmitted in any form or by any means, electronic or mechanical, including photocopying and recording, for any purpose, without the express written permission of SPX FLOW, Inc..

Spare Parts list

## Double seat mix proof valve D4 SL - 125-150-6"

**SPX FLOW**

pos. item		Description		included in spare parts (pos.)		Material		125		150		6"		Reference no. Part no.		
								Reference no. Part no.	Reference no. Part no.	Reference no. Part no.	Reference no. Part no.					
1	CU43 D4 DC ø6mm					PA6.6 GF30 black		000 08-45-381/93 H336955								
1	CU43 D4 M12 DC ø6mm					PA6.6 GF30 black		000 08-45-571/93 H341343								
1	CU43 D4 AS-i Ext. ø6mm					PA6.6 GF30 black		000 08-45-383/93 H336957								
1	CU43 D4 M12 AS-i Ext. ø6mm					PA6.6 GF30 black		000 08-45-387/93 H338897								
1	CU43plus D4 V1 AS-i Ext. ø6mm					PA6.6 GF30 black		000 08-45-556/93 H338820								
1	CU43plus D4 V1 M12 AS-i Ext. ø6mm					PA6.6 GF30 black		000 08-45-341/93 H338865								
1	Prox. switch holder D4 compl.					PA6.6 GF30 black		000 16-33-050/93 H336751								
1	Operating cam D4 bottom					1.4523 / 444FR		000 08-60-461/99 H334386								
1	Operating cam D4 top					1.4523 / 444FR		000 08-60-460/99 H334387								
4	Hex. Screw					A2-70		000 65-01-086/15 H336675		000 65-01-087/15 H340751						
1	Spacer					PA6.6 GF30 black		-		000 08-20-107/93 H340179						
<b>Pos. 9, 10, 11, 12, 13, 15 available as complete seal kits only</b>																
1	Seal kit					EPDM		000 58-38-007/01 H340575		000 58-38-008/01 H340578						
1	Seal kit					FPM		000 58-38-007/00 H340577		000 58-38-008/00 H340580						
1	Seal kit					HNBR		000 58-38-007/06 H340576		000 58-38-008/06 H340579						

APV D4 / D4 SL

DOPPELSITZ MIX PROOF VENTILE

**SPXFLOW**

**SPX FLOW**

**Design Center**

Gottlieb-Daimler-Straße 13  
D-59439 Holzwickede, Germany  
P: (+49) (0) 2301-9186-0  
F: (+49) (0) 2301-9186-300

**SPX FLOW, Inc.**

**Production**

611 Sugar Creek Road  
Delavan, WI 53115, USA  
P: (+1) 262 728 1900 or (800) 252 5200  
F: (+1) 262 728 4904 or (800) 252 5012  
E: [wcb@spxflow.com](mailto:wcb@spxflow.com)

**SPX FLOW**

**Production**

Stanisława Jana Rolbieskiego 2  
PL- Bydgoszcz 85-862, Poland  
P: (+48) 52 566 76 00  
F: (+48) 52 525 99 09

SPX FLOW behält sich das Recht vor, ohne vorherige Ankündigung oder Verpflichtung, technische Neuerungen und Werkstoffänderungen vorzunehmen.

Die in diesem Dokument genannten Konstruktionsmerkmale, Werkstoffe und Maße dienen lediglich Ihrer Information. Die Richtigkeit der Angaben ist ohne weitere schriftliche Bestätigung nicht garantiert. Zur Verfügbarkeit der Produkte kontaktieren Sie bitte Ihren Vertriebspartner vor Ort.

Zu weiteren Informationen besuchen Sie unsere Website: [www.spxflow.com](http://www.spxflow.com)

Ausstellungsdatum: 09/2020 - Übersetzung der Originalbetriebsanleitung

COPYRIGHT ©2020 SPX FLOW, Inc.