

## Original Bruksanvisning

### V-DTA

Compressor | Kompressor



**Elmo  
Rietschle**  
*A Gardner Denver Product*



**V-Serie  
V-serien**

Drehschieber  
Roterande  
lameller



### Innehållsförteckning

<b>1</b>	<b>Förord</b> .....	<b>4</b>
1.1	Principer .....	4
1.2	Målgrupp .....	4
1.3	Leverantörsdokumentation och medföljande dokument .....	4
1.4	Förkortningar .....	4
1.5	Direktiv, standarder, lagar .....	4
1.6	Symboler och dess betydelser .....	5
1.7	Tekniska termer och dess betydelser .....	5
1.8	Upphovsrätt .....	5
<b>2</b>	<b>Säkerhet</b> .....	<b>6</b>
2.1	Varningsmarkeringar .....	6
2.2	Allmänt .....	6
2.3	Avsedd användning .....	7
2.4	Otillåtna driftslägen .....	7
2.5	Personliga kvalifikationer och utbildning .....	8
2.6	Säkerhetsmedvetet arbete .....	8
2.7	Säkerhetsmeddelanden till operatören .....	8
2.8	Säkerhetsanvisningar för installation, drifttagning och underhåll .....	9
2.9	Garantivillkor .....	9
<b>3</b>	<b>Transport, förvaring och avyttring</b> .....	<b>10</b>
3.1	Transport .....	10
3.1.1	Packa upp och kontrollera leveransens skick .....	10
3.1.2	Lyfta och transportera .....	10
3.2	Förvaring .....	11
3.2.1	Omgivningsvillkor för förvaring .....	11
3.3	Avyttring .....	11
<b>4</b>	<b>Uppbyggnad och funktion</b> .....	<b>12</b>
4.1	Uppbyggnad .....	12
4.1.1	Dataskylt .....	13
4.2	Beskrivning .....	13
4.3	Användningsområden .....	13
<b>5</b>	<b>Uppställning</b> .....	<b>14</b>
5.1	Förbereda uppställning .....	14
5.2	Uppställning .....	14
5.3	Ansluta rörledning .....	15
5.4	Reglerings- och begränsningsventil .....	15
5.5	Ansluta motorn .....	16
<b>6</b>	<b>Drifttagning och urdrifttagning</b> .....	<b>17</b>
6.1	Drifttagning .....	17
6.1.1	Kontrollera rotationsriktningen .....	18
6.2	Urdrifttagning/förvaring .....	18
6.3	Återdrifttagning .....	18

<b>7</b>	<b>Underhåll och service</b> .....	<b>19</b>
7.1	Säkerställa driftssäkerhet. ....	19
7.2	Underhållsarbete .....	19
	7.2.1 Smörjning .....	20
	7.2.2 Lameller .....	20
	7.2.3 Luftfiltrering .....	22
	7.2.4 Koppling .....	23
7.3	Reparation/service .....	24
7.4	Reservdelar .....	25
<b>8</b>	<b>Störningar: Orsaker och avhjälpning</b> .....	<b>26</b>
<b>9</b>	<b>Tekniska data</b> .....	<b>28</b>

## Förord

### 1 Förord

#### 1.1 Principer

Denna bruksanvisning:

- är en del av följande torrgående lamellkompressorer av typ V-DTA 60, V-DTA 80, V-DTA 100 och V-DTA 140.
- beskriver hur de används säkert och korrekt i alla skeden.
- måste vara tillgänglig där utrustningen används.

#### 1.2 Målgrupp

Anvisningarna riktar sig till tekniskt utbildade specialister.

#### 1.3 Leverantörsdokumentation och medföljande dokument

Dokument	Innehåll	Nr.
Leverantörsdokumentation	Bruksanvisning	BA 355-FI
	Försäkran om överensstämmelse	C 0073-FI
	Säkerhetsdeklaration	7.7025.003.17
Reservdelslista	Reservdelslista	E 355, E 356
Datablad	Tekniska data och illustrationer	D 355
Informationsblad	Förvaringsriktlinjer för maskiner	I 150
Tillverkarens förklaring	EG-direktiv 2011/65/EU (RoHS II)	—




#### 1.4 Förkortningar

Fig.	Figur
V-DTA	Kompressor
m <sup>3</sup> /h	Volymström
bar	Övertryck

#### 1.5 Direktiv, standarder, lagar

Se Försäkran om överensstämmelse

## 1.6 Symboler och dess betydelser

Symbol	Förklaring
▷	Villkor, förutsättning
####	Anvisningar, åtgärd
a), b),...	Flerstegsinstruktioner
⇒	Resultat
 [-> 14]	Korsreferens med sidnummer
	Information, notering
	Säkerhetssymbol Varnar för potentiell skaderisk Följ alla säkerhetsanvisningar med den här symbolen för att undvika personskador och dödsfall.

## 1.7 Tekniska termer och dess betydelser

Term	Explanation
Maskin	Anslutningsklar kombination av kompressor och motor
Motor	Kompressorns drivmotor
Kompressor	Maskin för att generera övertryck
Roterande lameller	Maskinens konstruktion eller verksamma princip
Volymström	Volymströmmen anger hur mycket luft- eller gasvolym per tidsenhet som transporteras från en kompressor eller som strömmar genom en rörledning
Kompressionssluttryck	Maximalt övertryck som kompressorn kan generera, anges som övertryck i bar
Bullernivå	Det buller som avges vid en viss belastning angiven som siffra, ljudtrycksnivå dB(A) enligt EN ISO 3744.




## 1.8 Upphovsrätt

Vidarebefordran eller kopiering av detta dokument, samt användning av och information om dess innehåll är förbjuden, om inget annat uttryckligen har tillåtits. Överträdelser medför skadeståndskrav.

## 2 Säkerhet

Tillverkaren ansvarar inte för skador som uppkommer till följd av att hela denna dokumentation inte efterlevs.

### 2.1 Varningsmarkeringar

Varning	Riskenivå	Följder vid negligerande
 <b>FARA</b>	omedelbart överhängande fara	Dödsfall, allvarlig kroppsskada
 <b>VARNING</b>	möjlig överhängande fara	Dödsfall, allvarlig kroppsskada
 <b>OBSERVER</b>	möjlig farlig situation	Lindrig kroppsskada
<b>OBS</b>	möjlig farlig situation	Materiell skada

### 2.2 Allmänt

Denna bruksanvisning innehåller grundläggande anvisningar för installation, drifttagande, underhåll och inspektionsarbete som måste efterlevas för att säkerställa säker maskindrift och förebygga fysisk och materiell skada.

Hänsyn måste tas till säkerhetsanvisningarna i alla avsnitt. Bruksanvisningen måste läsas av ansvarig teknisk personal/operatör före installation och drifttagning/ och måste förstås i sin helhet. Bruksanvisningens innehåll måste alltid finnas tillgängligt för teknisk personal/operatör på platsen. Anvisningar som finns direkt på maskinen måste efterlevas och måste alltid vara läsbara. Detta gäller exempelvis:

- Symboler för anslutningar
- Märkskylt och motors märkskylt
- Anvisnings- och varningsskyltar Anvisnings- och varningsskyltar

Operatören ansvarar för att lokala regleringar efterlevs.

### 2.3 Avsedd användning

Maskinen får endast användas i sådana områden som beskrivs i bruksanvisningen:

- använd endast maskinen i tekniskt perfekt skick
- använd inte maskinen när den är endast delvis hopmonterad
- maskinen får endast användas i en omgivningstemperatur och sugtemperatur på mellan 5 och 40°C.  
Kontakta oss när det gäller temperaturer utanför detta intervall.
- maskinen kan överföra, komprimera eller utvinna följande media:
  - Transport av luft med en relativ fuktighet på 30 till 90 %
  - Alla icke explosiva, icke brännbara, icke aggressiva och giftiga torra gaser och gasluftblandningar

### 2.4 Otillåtna driftslägen

- Uppsugning, transport och komprimering av explosiva, brännbara, aggressiva eller giftiga medier, t.ex. damm enligt ATEX zon 20-22, lösningsmedel liksom syre i gasform och andra oxidationsmedel, extremt fuktig luft, vattenånga, spår av olja, oljedimma och fett
- Använda maskinen på icke-kommersiella anläggningar om de nödvändiga säkerhets- och skyddsåtgärderna inte har vidtagits på anläggningen
- Installera i miljöer där det råder explosionsrisk
- Använda maskinen i områden med joniserande strålning
- Modifieringar av maskinen och tillbehören

### 2.5 Personliga kvalifikationer och utbildning

- Säkerställ att personer som arbetar på maskinen har läst och förstått denna bruksanvisning innan arbetet inleds, främst säkerhetsanvisningarna för installation, drifttagande, underhåll och inspektion.
- Säkerställ personalens ansvar, kompetens och övervakning
- Allt arbete måste utföras av auktoriserad personal:
  - Installation, drifttagande, underhåll och inspektion
  - Elektriska arbeten
- personal som är utbildad för arbete på maskinen får endast övervakas av tekniska specialister

### 2.6 Säkerhetsmedvetet arbete

Följande säkerhetsföreskrifter gäller utöver de säkerhetsanvisningar och den avsedda användning som listas i dessa anvisningar:

- Föreskrifter för olycksförebyggande, säkerhet och drift
- gällande standarder och lagar

### 2.7 Säkerhetsmeddelanden till operatören

- under drift får maskinens varma delar inte vara åtkomliga, alternativt måste de vara försedda med skydd
- Människor får inte utsättas för fara genom exponering av pumpat media
- Risker som kan orsakas av elektricitet måste elimineras
- Maskinen får inte komma i kontakt med lättantändliga ämnen.  
Brandfara genom heta ytor. Utsläpp av heta transportmedia eller kylluft



## 2.8 Säkerhetsanvisningar för installation, drifttagning och underhåll

- Operatören ska säkerställa att all installation, drifttagande och underhållsarbete utförs av auktoriserade, kvalificerade specialister som har fått tillräcklig information genom en noggrann studie av bruksanvisningen.
- Arbeta endast på maskinen när den är avstängd och inte kan startas
- Säkerställ att du följer den process för urdrifttagande av maskinen som beskrivs i bruksanvisningen.
- Kontrollera och starta eventuellt säkerhetsutrustningen igen omedelbart efter avslutat servicearbete och följ processen för normal start av pumpen.
- Omställningsarbete eller modifieringar på maskinen är endast tillåtna med tillverkarens medgivande.
- Använd endast originaldelar eller delar som godkänts av tillverkaren. Användande av andra delar kan ogiltiggöra ansvaret för eventuella konsekvenser.
- Obehöriga personer har inte tillträde till maskinen

## 2.9 Garantivillkor

Tillverkarens garanti gäller inte i följande fall:

- Felaktig användning
- Inte följt dessa anvisningar
- Användning av otillräckligt kvalificerad personal
- Användning av reservdelar som inte har godkänts av **Gardner Denver Schopfheim GmbH**
- Obehöriga modifieringar av maskinen eller de tillbehör som levererats av **Gardner Denver Schopfheim GmbH**

### 3 Transport, förvaring och avyttring

#### 3.1 Transport

##### 3.1.1 Packa upp och kontrollera leveransens skick

- Packa upp maskinen vid mottagandet och kontrollera eventuella transportskador.
- Underrätta genast tillverkaren om transportskador har uppstått.
- Avyttra förpackningen enligt gällande lokala föreskrifter.

##### 3.1.2 Lyfta och transportera

#### **! VARNING**

**Dödsfall eller kroppsskada kan bli följden av att transporterade objekt faller eller välter.**

- ▷ Tänk på följande vid transport med lyftenheten:
- Välj den lyftenhet som passar till den totala vikt som ska transporteras.
  - Säkerställ att maskinen inte kan välta och falla.
  - Stå inte under hängande last.
  - Placera det gods som ska flyttas på ett horisontellt underlag.

#### **Lyftenhet/transportera med kran**

#### **! VARNING**

**Felaktig användning kan orsaka kroppsskada**

- Laster korsvis mot ringnivån är inte tillåtna.
  - Undvik stötar.
- Dra åt lyftbultarna (Fig. 1/1) ordentligt.
  - Maskinen måste hängas upp i lyftbulten när lyftenheten används för lyft och transport.

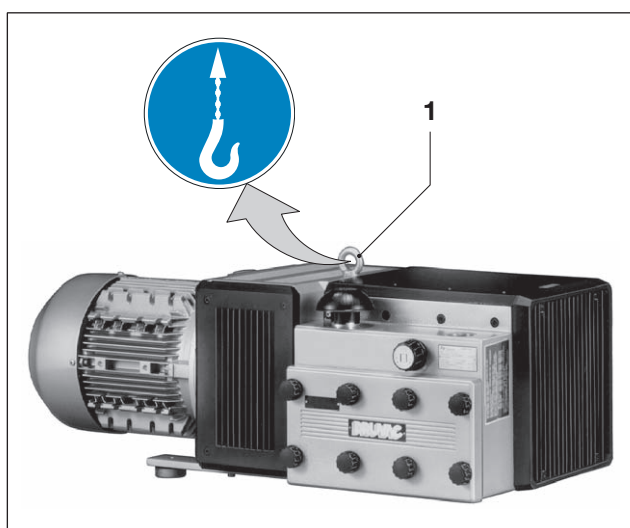


Fig. 1 Lyfta och transportera

1 Lyftbult

## 3.2 Förvaring

### 3.2.1 Omgivningsvillkor för förvaring

#### OBS

#### Materiell skada orsakad av felaktig förvaring.

- ▷ Säkerställ att förvaringsområdet uppfyller följande villkor:
  - a) dammfritt
  - b) vibrationsfritt

Omgivningsvillkor	Värde
Relativ luftfuktighet	0 % till 80 %
Förvaringstemperatur	-10°C till +60°C



Maskinen ska lagras på en torr plats med normal luftfuktighet. En lagarhållning som varar längre än 6 månader bör undvikas.

📄 Se info "Lagringsriktlinje för maskiner", sidan 4

## 3.3 Avyttring



#### VARNING

#### Fara orsakad av antändliga, korroderande eller giftiga ämnen!

Maskiner som kommer i kontakt med farliga ämnen måste dekontamineras före avyttring.

- ▷ Säkerställ följande vid avyttring:
  - a) Samla in olja och fett separat och avyttra enligt gällande föreskrifter.
  - b) Blanda inte lösningsmedel, kalkborttagningsmedel och färgrester.
  - c) Ta bort komponenter och avyttra dem enligt gällande lokala föreskrifter.
  - d) Avyttra maskinen enligt gällande nationella och lokala föreskrifter.
  - e) Delar som är utsatta för slitage (markerade i reservdelslistan) räknas som specialavfall och måste avyttras enligt nationella och lokala miljölagar.

## 4 Uppbyggnad och funktion

### 4.1 Uppbyggnad

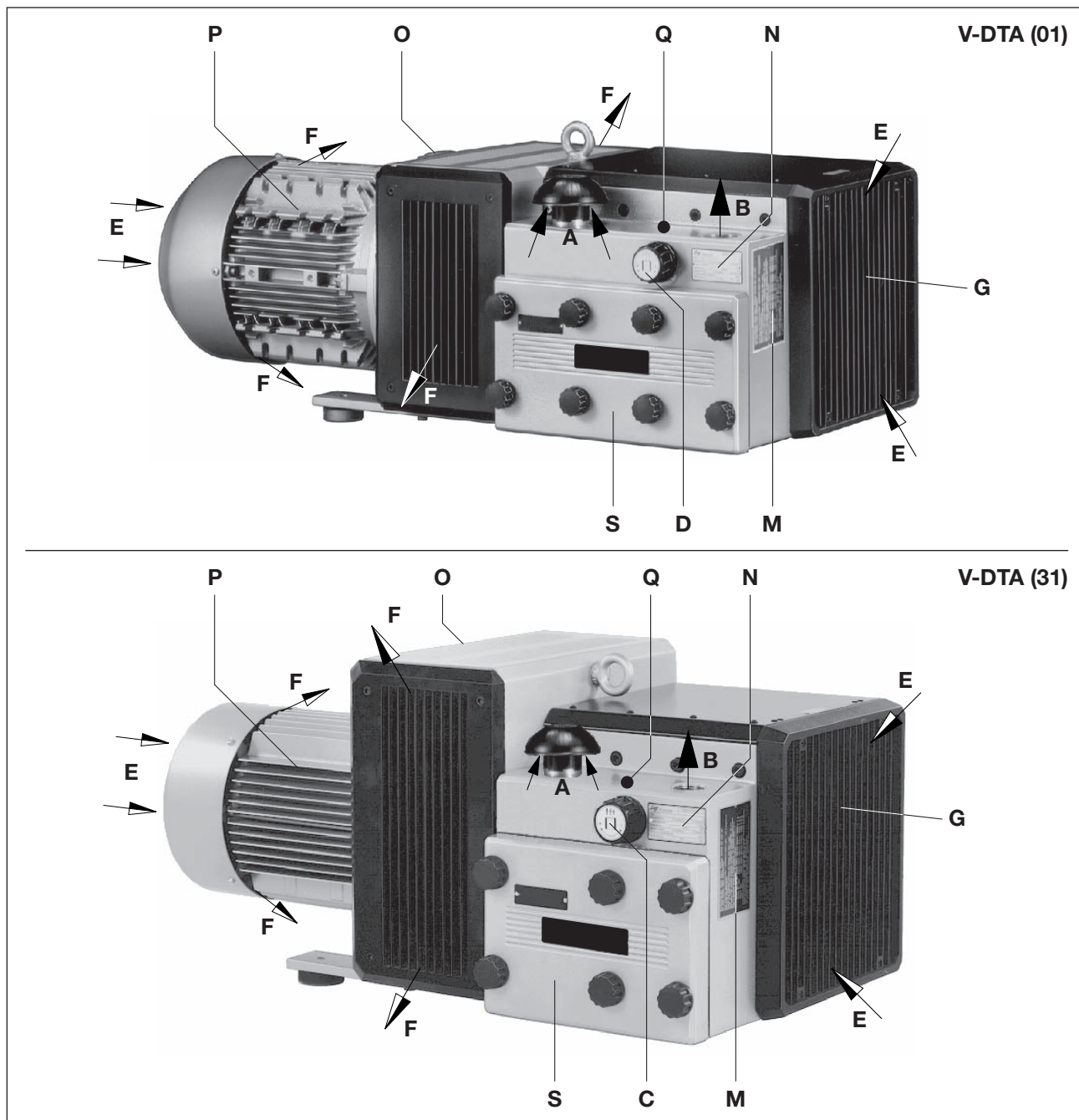


Fig. 2 Kompressor V-DTA

- |          |                       |          |                         |
|----------|-----------------------|----------|-------------------------|
| <b>A</b> | Insugning             | <b>N</b> | Dataskylt               |
| <b>B</b> | Tryckanslutning       | <b>O</b> | Rotationsriktningsskylt |
| <b>D</b> | Tryckregleringsventil | <b>P</b> | Drivmotor               |
| <b>E</b> | Kylluftingång         | <b>Q</b> | Heta ytor > 70°C        |
| <b>F</b> | Kylluftutgång         | <b>S</b> | Filterhus               |
| <b>G</b> | Insugningsgaller      |          |                         |
| <b>M</b> | Smörjskylt            |          |                         |

### 4.1.1 Dataskylt

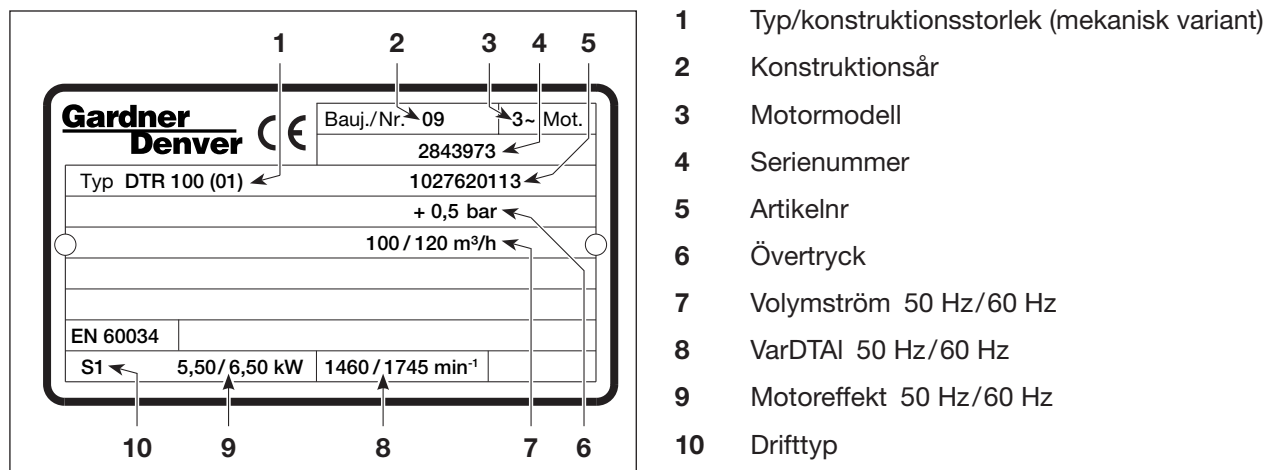


Fig. 3 Dataskylt (exempel)

### 4.2 Beskrivning

Typserie V-DTA har en anslutningsgänga på trycksidan och ett skyddslock på sugsidan. Den insugna luften rengörs med ett inbyggt mikrofinfilter. Koldammet som uppstår till följd av friktionen från lamellerna kan vid behov avskiljas med ett integrerat filter. En fläkt mellan kompressorhuset och motorn sörjer för intensiv luftkylning. Kompressorhuset befinner sig i en ljuddämpande kåpa. Tryckluften kyls med ett kylsegment.

Maskinerna drivs med flänsade trefasmotorer av standardtyp via en koppling.

Tryckregleringsventilen (fig. 2/D) tillåter att trycket ställs in till önskade värden, som dock begränsas uppåt. Varianterna (01) till (30) föres den uppvärmda kyl Luft ut på båda sidorna och varianterna (31) till (60) föres kyl Luft ut på ena sidan.

### 4.3 Användningsområden

Dessa torrgående lamellkompressorer V-DTA 60, V-DTA 80, V-DTA 100 och V-DTA 140 lämpar sig för att skapa övertryck mellan 0 och den högsta gränsen (bar) som anges på dataskylten (fig. 2/N). Kontinuerlig drift tillåts.

Kompressorerna har en nominell volymström från 60, 80, 100 och 140 m³/h vid 50 Hz. Belastningsgränserna (bar) på trycksidan finns angivna på dataskylten (N). Volymströmmens relation till volymströmmen för övertryck visas i datablad D 355.

Dessa torrgående maskiner lämpar sig för transport av luft med en relativ fuktighet från 30 till 90 %.



Vid förhöjd påkopplingsfrekvens (regelbundet ca 12 ggr./timme (V-DTA 60/80) respektive 10 ggr./timme (V-DTA 100/140) eller förhöjd omgivningstemperatur och insugningstemperatur kan gränsövertemperaturen på motorlindningen och lagret överskridas.

Kontakta tillverkaren avseende sådana användningsvillkor.



Vid uppställning utomhus måste aggregatet skyddas mot miljöinverkan (t.ex. med skyddstak).

### 5 Uppställning

#### 5.1 Förbereda uppställning

Kontrollera följande punkter:

- Maskinen är fritt åtkomlig från alla sidor
- Stäng inte ventilationsgaller eller -hål
- Tillräckligt utrymme för att installera och ta bort rör samt för underhållsarbete, främst för installation och demontering av maskinen
- Inga externa vibrationseffekter
- Sug inte in varm frånluft från andra maskiner i kylsystemet.



Filterhuset (fig. 2/S) ska vara lättillgängligt.

Kylluftingångarna (fig. 2/E) och kylluftutgångarna (fig. 2/F) måste hålla minst 30 cm avstånd till intilliggande väggar. Kyluft som tränger ut får inte sugas in på nytt. För underhållsarbeten måste man framför filterhuset (fig. 2/S) och insugningsgallret (fig. 2/G) ha minst 40 cm avstånd.

#### 5.2 Uppställning

##### **OBS**

**Maskinen får endast användas om den är installerad horisontellt.**

**Materiella skador uppstår om maskinen välter och faller.**

**Vid installation på mer än 1000 m över havet reduceras effekten märkbart. I ett sådant fall ber vi dig kontakta oss.**

Uppmärksamma följande grundförutsättningar:

- Jämn och rak
- Bärytan måste minst motsvara storleken på maskinen
- Bärytans bärförmåga måste vara dimensionerad för maskinens vikt



Uppställningen av maskinen på fast undergrund är möjlig utan förankring. Vid uppställning på en underkonstruktion rekommenderar vi fastsättning via elastiska buffertelement.

### 5.3 Ansluta rörledningar

- a) Tryckanslutning vid (fig. 2/B).

#### **OBS**

**Sakskador till följd av höga krafter och vridmoment på rörledningar mot aggregatet**  
Skruva endast i rörledningar för hand.

**Om tryckledningen är för trång och/eller för lång minskar kompressorns volymström.**

- b) Kontrollera att tryckledningen är korrekt ansluten.

#### **OBS**

**Längden på anslutningsledningar**  
För anslutningsledningar (samma rördiameter som maskinanslutningen) som är längre än 3 meter ska lämpligen backventiler (ZRK) monteras för att undvika att den går tillbaka efter avstängning.

### 5.4 Reglerings- och begränsningsventil

De tryckområden som krävs kan ställas in med tryckregleringsventilen (fig. 2/D) i enlighet med symbolskylten på vridknappen.

#### **OBS**

**Drift tillåts inte utan den seriemässiga reglerings- och begränsningsventilen**  
Om det tillåtna komprimeringssluttrycket (se dataskylt) överskrids kan det uppstå skador på maskinen.

### 5.5 Ansluta motorn



#### FARA

##### **Livsfara föreligger om elinstallationen inte har gjorts på ett professionellt sätt!**

Elinstallationen får endast utföras av specialutbildad elektriker som följer EN 60204. Det användande företaget måste tillhandahålla huvudbrytaren.

- a) Uppgifter om motorns elektronik finns på märkskylten (fig. 2/N) eller på motorns märkskylt. Motorerna uppfyller kraven i DIN EN 60034 och tillhör skyddsklass IP 55 samt isoleringsklass F. Lämpligt kopplingsschema finns i motorns anslutningsbox (inte på versionen med kontakt-don). Motoruppgifterna måste jämföras med uppgifterna om det befintliga huvudnätverket (aktuell typ, spänning, nätverksfrekvens, tillåtet strömvärde).
- b) Anslut motorn via kontaktdonet eller motorskyddsbytare (av säkerhetsskäl måste en motorskyddsbytare användas och den anslutande kabeln måste installeras via en kabelgenomföring för att minska belastningen).  
Vi rekommenderar att motorskyddsbytare med fördröjd avstängning används, beroende på möjlig överström. Tillfällig överström kan förekomma när maskinen kallstartas.

#### OBS

##### **Spänningsmatning**

Förhållandena på installationsplatsen måste motsvara informationen på motorns märkskylt.

Följande är tillåtet utan att effekten försämras:

- $\pm 5\%$  spänningsavvikelse
- $\pm 2\%$  frekvensavvikelse



## 6 Drifftagning och urdrifftagning

### 6.1 Drifftagning

#### **VARNING**

##### **Felaktig användning**

Kan medföra allvarliga eller dödliga skador. Var därför noga med att följa säkerhetsanvisningarna.



#### **OBSERVER**

##### **Heta ytor**

Vid maskinens driftstemperatur kan yttemperaturerna på komponenterna (Fig. 2/Q) överstiga 70°C.

Undvika att vidröra de heta ytorna (markerade med varningsskyltar)!



#### **OBSERVER**

##### **Bullernivå**

De högsta ljudtrycksnivåerna som uppmätts enligt EN ISO 3744 anges i avsnitt 9.

Använd hörselskydd för att undvika bestående hörselskador om du under lång tid vistas nära maskinen när den är igång.

#### **OBS**

##### **Torkmedlet**

Torkmedlet i filterhuset (Fig. 2/S) måste avlägsnas innan maskinen startas upp

##### **Vänta till stillestånd**

Maskinen får först sättas på igen efter att den stoppat helt.

### 6.1.1 Kontrollera rotationsriktningen

- ▷ Drivaxelns planerade rotationsriktning markeras av rotationsriktningspilen (fig. 2/O) på motorflänsen.
- a) Starta motorn en kort stund för att göra en rotationsriktningskontroll (max. två sekunder). Om man tittar på motorfläkten ska den rotera medurs.



#### OBS

##### Fel rotationsriktning

Längre bakåtgång av maskinen kan orsaka skador på lamellerna, som leder till att lamellerna går av! Använd en fasföljdsvisare för att kontrollera rotationsriktningen (**vänsterfasföljd**).

### 6.2 Urdrifftagning/förvaring

#### Stoppa maskinen

- a) Stäng av maskinen.
- b) Stäng ventilerna i sug - och tryckröret, om detta finns.
- c) Se till att maskinen är strömlös.
- d) Gör maskinen trycklös. Öppna rören sakta  
⇒ Trycket minskar långsamt.
- e) Ta bort rören och slangarna.
- f) Täta anslutningar för sug- och tömnings munstycken med teflontejp.
- g) Lägg i en torrpåse i filterhuset.
- 📖 Se även avsnitt 3.2.1, sidan 11

### 6.3 Återdrifftagning

- a) Kontrollera maskinens skick (renlighet, kablar, m.m.).
- b) Ta ut torrpåsen ur filterhuset.
- 📖 För installation se avsnitt 5 sidan 14
- 📖 För drifftagning se avsnitt 6.1 sidan 17

## 7 Underhåll och service



### **FARA**

#### **Livsfara om strömförande delar vidrörs!**

Före underhållsarbete ska maskinen kopplas ifrån genom att du trycker på huvudbrytaren eller drar ur kontakten. Säkerställ även att den inte kan startas igen.



### **VARNING**

#### **Heta ytor**

När underhållsarbeten genomförs finns det risk för brännskador från heta komponenter (fig. 2/Q) på maskinen. Uppmärksamma nedkylningstiderna.

### 7.1 Säkerställa driftssäkerhet

För att säkerställa driftssäkerhet måste underhållsarbete utföras regelbundet.

Underhållsintervallen beror även på maskinens driftskrav.

Vid allt arbete ska de säkerhetsanvisningar som beskrivs i avsnitt 2.8 "Säkerhetsmeddelanden för installation, drifttagning och underhåll" följas.

Hela enheten ska alltid hållas ren.

### 7.2 Underhållsarbete

Intervall	Underhållsåtgärdert	Kapitel
Månadsvis	Kontrollera rörlagningen och förskruvningarna avseende otätheter och att de sitter åt ordentligt. Täta på nytt/dra åt vid behov.	—
Månadsvis	Kontrollera anslutningslådor och kabelinföringsöppningar avseende otätheter. Täta på nytt vid behov.	—
Månadsvis	Rengör regleringsventilen och ventilationsöppningar på maskinen och motorns kylfläns. Om det förekommer mycket damm ska mellanrummen mellan kylflänsen och kylrören rengöras genom utblåsning efter att insugningsgallret (fig. 2/G) och skyddshuven (fig. 5/G <sub>1</sub> ) tagits av.	—
4.000 h - 10.000 h	Smörjning	7.2.1
4.000 h - 1.000 h	Lamellkontroll ⇔ Lamellbyte	7.2.2
Månadsvis/varje halvår	Rengör/byt ut filterpatroner	7.2.3
Min. 1 x per år	Kontrollera kopplingsförslitning	7.2.4

### 7.2.1 Smörjning

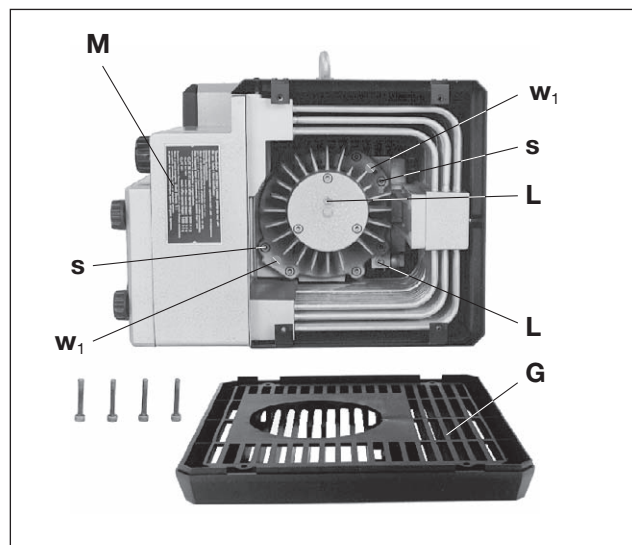


Fig. 4 Smörjning / lameller

- G** Insugningsgaller
- L** Smörjnippel
- M** Fettrekommendationsskylt
- s** Skruvar
- w<sub>1</sub>** Kluven mutter

### 7.2.2 Lameller

Det finns två smörjnippel (Fig. 4/L) och eftersmörjning med 6 gram fett skall göras efter följande intervall, dock minst en gång per år.

50 Hz: V-DTA 60 - 100 → 10.000 h och V-DTA 140 → 6.000 h

60 Hz: V-DTA 60/80 → 10.000 h, V-DTA 100 → 8.000 h och V-DTA 140 → 4.000 h

#### OBS

Dessa smörjintervall gäller vid en omgivningstemperatur av 20°C. Vid 40°C halveras intervallen.

För att komma åt smörjnippelarna måste gitter (Fig. 4/G) demonteras.

Vi kan rekommendera Klüber Petamo GY 193 eller motsvarande fettyper (se även skylt (Fig. 4/M) på pumpen).

#### Lamellkontroll:

V-DTA pumpar har 6 lameller som gradvis slits och skall därför kontrolleras.

Första kontroll skall ske efter 4.000 driftstimmar och kontrolleras därefter varje 1.000 driftstimme så att inte minimihöjden (Fig. 6/X) underskrids.

Demontera gitter (Fig. 4/G). För att få demonterat pumpgaveln (Fig. 5/b) så skall bultarna (Fig. 5/s) och skruven (Fig. 5/s) tas bort. En av bultarna (Fig. 5/s) skruvas sedan in vid (Fig. 5/a) och används som avdragare. Lameller (Fig. 5/d) kan nu tas ut för kontroll och eventuellt byte. Alla lameller (Fig. 5/d) skall ha en minimihöjd (Fig. 6/X) som är större än 38 mm.

**Lamellerna får endast bytas ut i sats.**



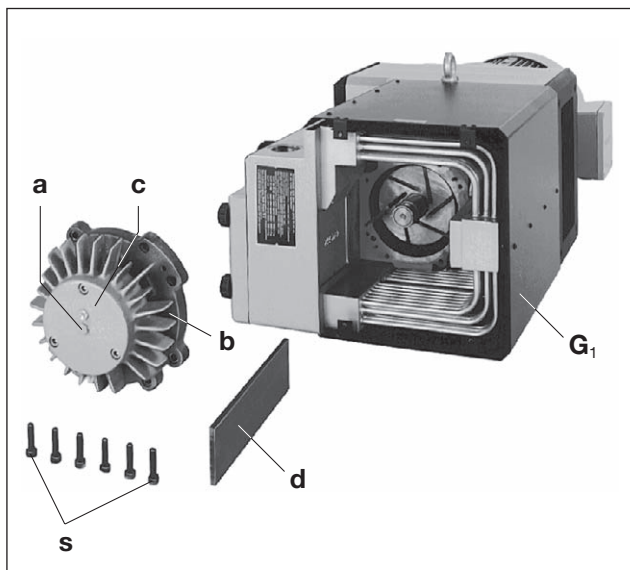


Fig. 5 Smörjning/lameller

- G<sub>1</sub>** Skyddshuv
- a** Skruva
- b** Huslock
- d** Lamell
- s** Skruvar

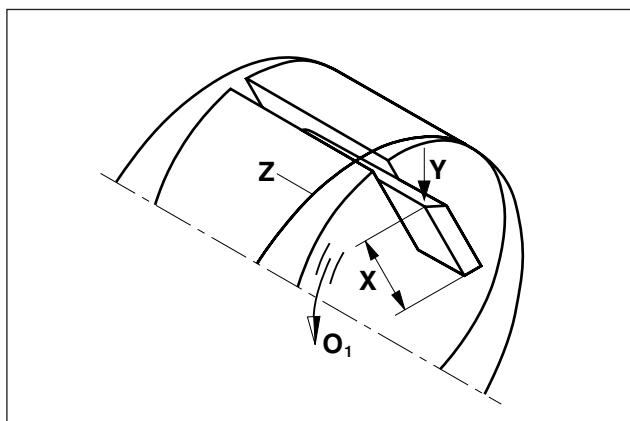


Fig. 6 Lameller

- O<sub>1</sub>** Rotationsriktning
- X** Lägsta höjd
- Y** Lamellens sneda sida
- Z** Husborrhål

### Lamellbyte:

Om lägsta höjd resp. minsta tjocklek redan har nåtts eller underskridits måste hela lamellsatsen bytas ut.

### OBS

De färgmarkerade muttrarna (Fig. 4/w<sub>1</sub>) på pumpens täckkåpa (Fig. 5/b) får på inga villkor demonteras.

Blås ut huset och rotorslitsen. Lägg i lamellen i rotorslitsen. När den läggs i måste man tänka på att lamellerna har den sida som är sned (fig. 6/Y) utåt och att denna sneda sida i rotationsriktningen (fig. 6/O<sub>1</sub>) överensstämmer med husborrhålets förlopp (fig. 6/Z).

Pumphusgavel (fig. 5/b) monteras. Före uppstart kontrolleras, att alla lamellerna kan löpa fritt i rotorslitsarna, genom att ventilatorkåpa på motorn demonteras, och motorn vrids via ventilatorvinge. Kontrollera att det inte finns fett på axel mellan lager och pumpdel. Upptäcks fett skall detta nogra tas bort, då detta i pumpcyklern kan orsaka lamellhaveri.

Vid montage av pumphusgavel (fig. 5/b b) spänns bultarna (fig. 5/b s) jämnt, och vi rekommenderar att pumpen vrids runt via ventilatorvinge på motorn medan man spänner bultarna. Gitter (fig. 4/G) monteras

### OBS

Det får ej komma smuts i kullagererna.

### 7.2.3 Luftfiltrering

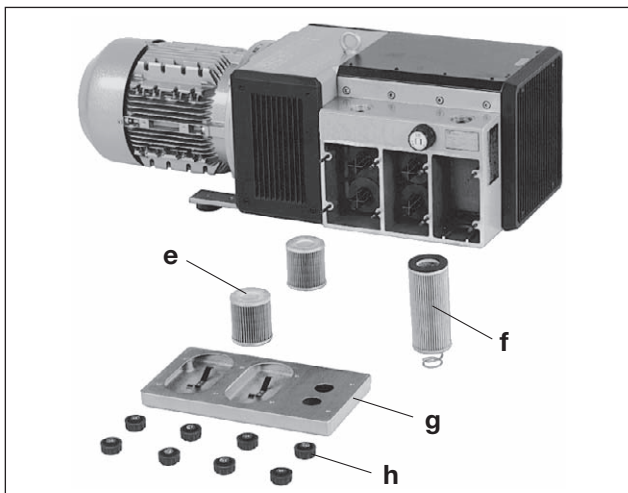


Fig. 7 Luftfiltrering

- e Filterpatron (sugluft)
- f Filterpatron (blåsluft)
- g Filterhuslock
- h Filterhusknappar

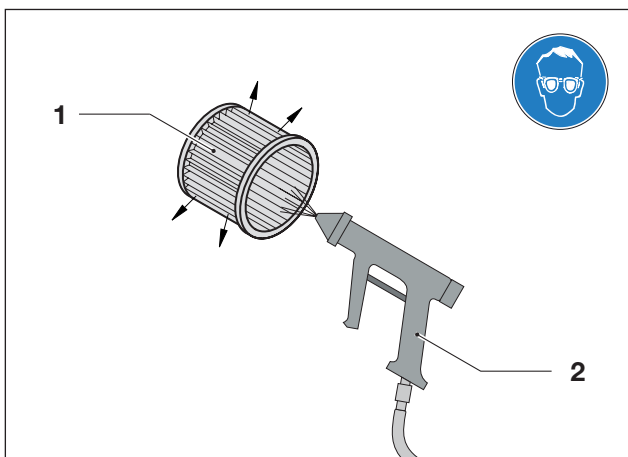


Fig. 8 Blåsa ut filterpatronen

- 1 Filterpatron
- 2 Tryckluft

#### OBS

##### Otillräckligt underhåll av luftfiltren

Maskinens effekt minskar och kan medföra skador på maskinen.

Filterpatronerna (fig. 7/e) och (fig. 7/f) ska rengöras varje månad eller oftare beroende på förorening genom utblåsning inifrån och ut. Trots att filtren rengörs kommer avskiljningsgraden gradvis att försämrars. Därför ska filtren bytas ut varje halvår. Filterpatronerna (fig. 7/e) och (fig. 7/f) kan efter att filterskruvknapparna (fig. 7/h) och filterhuslocket (fig. 7/g) har lossats tas ut för rengöring. Rengör även filterhuskammarna.

#### OBS

Vid rengöring av filterpatronerna får de inte skadas.

Vid rengöring av filterhuskammarna får det inte hamna smuts i maskinen.

#### ! VARNING

**Risk för skada vid hantering av tryckluft när**  
 Utblåsning sker med tryckluft kan fasta partiklar eller pulverdamm som följer med orsaka ögonskador. Bär därför alltid skyddsglasögon och dammskyddsmask när tryckluft används vid rengöring.

## 7.2.4 Koppling

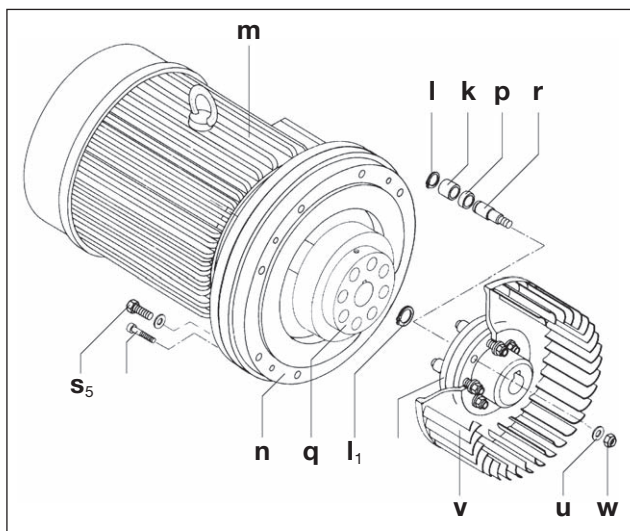


Fig. 9 Koppling

k	Kopplingsgummi
l	Säkringsring
l <sub>1</sub>	Säkringsring
m	Motor
n	Motorfläns
p	Distansring
q	Kopplingshalva på motorsidan
r	Kopplingsbult
s <sub>5</sub>	Skruv
u	Skiva
v	Fläkt
w	Muttrarna

Kopplingsgummina (Fig. 9/k) slits ut och måste regelbundet (minst 1 x per år) kontrolleras. Utslitna kopplingsgummin gör sig märkbara genom ett slående ljud när pumpen startas.

**! OBSERVER**

**Defekta kopplingsgummin**

Defekta kopplingsgummin kan leda till att rotoraxeln går av.

För att kontrollera kopplingen, stäng av motorn (Fig. 9/m) och säkra den mot återpåkoppling. Bultarna (Fig. 9/s<sub>5</sub>) skruvas av motorfläns (Fig. 9/n), och motor med kopplingshalva (Fig. 9/q) tas bort. Vid byte av kopplingsgummi (Fig. 9/k), demonteras seegersäkringarna (Fig. 9/l) från bult (Fig. 9/r) och kopplingsgummin (Fig. 9/k) kan bytas. Distansring (Fig. 9/p) bibehålles.

Är kopplingbultarnarna (Fig. 9/r) slitna måste ventilator (Fig. 9/v) demonteras för att komma åt mutter (Fig. 9/w) och bricka (Fig. 9/u), vilket sker genom att ta bort seegersäkring (Fig. 9/l<sub>1</sub>) och med hjälp av en avdragare, dra av kopplingshalva med ventilator från pumpaxeln.

**OBS**

**Om enheten startas ofta och omgivningstemperaturen är hög**

Livslängden på kopplingsgummina (Fig. 9/k) förkortas på så sätt.

Ihopsättningen sker i omvänd ordning.

7.3 Reparation/service

- a) Vid reparationsarbete på plats måste motorn kopplas bort från elnätet av en kvalificerad elektriker så att den inte kan startas igen av misstag. Anlita tillverkaren, dennes lokalkontor eller godkända återförsäljare vid reparationer. Kontakta tillverkaren för att få adressen till det servicecenter som är aktuellt för dig (se Tillverkarens adress).

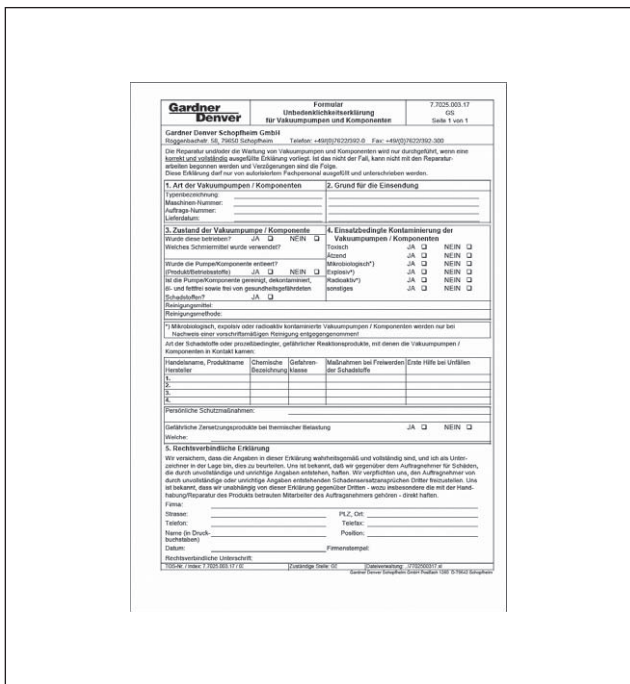


Fig. 10 Godkännandecertifikat 7.7025.003.17

**OB5**

När en maskin skickas till ett Elmo Rietschle-servicecenter för inspektion, underhåll eller reparation måste en fullständigt ifylld och undertecknad förklaring om ofarlighet bifogas. Säkerhetsdeklarationen ingår i leverantörens dokumentation.

- b) Efter reparation eller omstart måste de åtgärder som listas under "Installation" och "Drifttagande" utföras på samma sätt som vid en första drifttagning.



7.4 Reservdelar

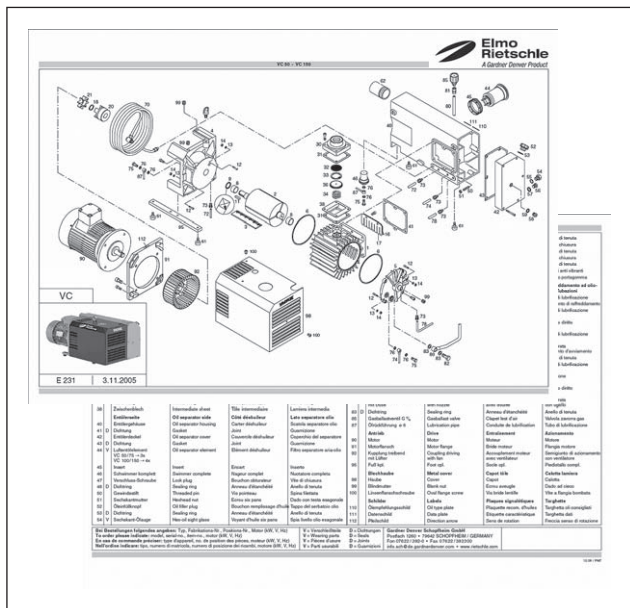


Fig. 11 Reservdelslista (exempel)

Beställ reservdelar enligt:

- **Reservdelslista:**  
 E 355 → V-DTA (01)  
 E 356 → V-DTA (31)
- Ladda ned pdf-filen:  
<http://www.gd-elmorietschle.com>  
 → Downloads  
 → Product Documents  
 → V-Series → Spare Parts
- Delar som utsätts för slitage och packningar markeras separat på listan.
- **Webbplats:**  
<http://www.service-er.de>
- Välj typ, storlek och utformning.

**OBS**

Använd endast originalreservdelar eller delar som godkänts av tillverkaren. Om andra delar används kan felfunktioner uppstå och ansvaret eller garantin rörande eventuella konsekvenser kan upphöra.



Fig. 12 Webbplats  
<http://www.service-er.de>

## 8 Störningar: Orsaker och avhjälpning

Störning	Orsak	Avhjälpning	Viktigt
Maskinen stängs av med motorskydds-brytaren	Nätspänningen/frekvensen stämmer inte överens med motordata	Kontroll av en kvalificerad elektriker	Kapitel 5.5
	Anslutning till motoranslutningsbrädan är inte korrekt		
	Motorskydds-brytaren är inte korrekt inställd		
	Motorskydds-brytaren utlöses för snabbt	Användning av en motorskydds-brytare med överbelastningsberoende avstängningsfördröjning som tar hänsyn till den temporära överströmmen vid start (modell med kortslutnings- och överbelastningsutlösare enligt VDE 0660 del 2 resp. IEC 947-4)	
	Utblåsningsfiltrets filterpatron är smutsig	Rengör/byt ut filterpatronen	
	Regleringsventilen är smutsig, vilket medför att det tillåtna trycket överskrids	Rengör / byt ut regleringsventilen	Kapitel 7.2 Kapitel 7.4
Sugförmågan otillräcklig	Insugningsfiltret och/eller utblåsningsfiltret är smutsigt	Rengör / byt insugningsfiltret	Kapitel 7.2.3 Kapitel 7.4
	Tryckledningen är för lång eller för trång	Kontrollera slang- resp. rörledning	Kapitel 5.3
	Otätthet på sugsidan av vakuumpumpen eller i systemet	Kontrollera rörläggning och förskruvningar avseende otättheter och att de sitter fast ordentligt	Kapitel 7.2
	Lamellerna är skadade	Byt ut lamellerna	Kapitel 7.2.2 Kapitel 7.4

Störning	Orsak	Avhjälpning	Viktigt
Sluttrycket (max. övertryck) uppnås inte	Otätthet i maskinen eller systemet	Kontrollera rörläggning och förskruvningar avseende otätheter och att de sitter fast ordentligt	Kapitel 7.2
	Lamellerna har nötts ut eller är skadade	Byt ut lamellerna	Kapitel 7.2.2 Kapitel 7.4
Maskinen blir för het	Omgivnings- eller insugningstemperaturen är för hög	Beakta ändamålsenlig användning	Kapitel 2.3
	Kylluftströmmen förhindras	Kontrollera omgivningsvillkor	Kapitel 5.1
		Rengör ventilationsöppningarna	Kapitel 7.2
	Utblåsningsfiltrets filterpatron är smutsig	Rengör/byt ut filterpatronen	Kapitel 7.2.3 Kapitel 7.4
Regleringsventilen är smutsig, vilket medför att det tillåtna trycket överskrids	Rengör / byt ut regleringsventilen	Kapitel 7.2 Kapitel 7.4	
Maskinen genererar onormalt ljud	Kopplingsgummina är utslitna	Byt ut kopplingsgummina	Kapitel 7.2.4 Kapitel 7.4
	Kompressorhuset är utslitet (smattermärken)	Reparation som görs av tillverkaren eller en avtalsverkstad	Elmo Rietschle Service
	Regleringsventilen vibrerar	Byt ut ventilen	Kapitel 7.4
	Lamellerna är skadade	Byt ut lamellerna	Kapitel 7.2.2 Kapitel 7.4
<b>Om det förekommer fler störningar eller störningar som inte kan avhjälpas, kontakta Elmo Rietschle Service.</b>			

## 9 Tekniska data

V-DTA		60	80	100	140	
Ljudtrycksnivå (max.) EN ISO 3744 Tolerans ±3 dB(A)	dB(A)	50 Hz	76	77	79	81
		60 Hz	78	79	81	83
Ljudeffektsnivå	dB(A)	50 Hz	-	-	-	91
		60 Hz	-	-	91	93
Vikt *	kg	90	105	125	160	
Längd *	mm	771	788	975	975	
Bredd	mm	405	405	425	425	
Höjd	mm	(01)	320	320	320	320
		(31)	366	366	366	366
Tryckanslutning		G 1	G 1	G 1¼	G 1¼	

\* Längden liksom vikten kan avvika från dessa uppgifter beroende på motorfabrikat.

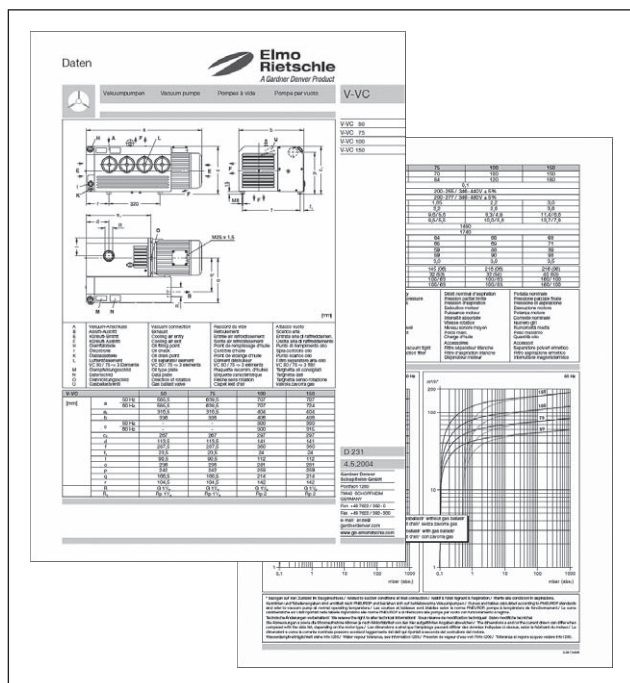


Fig. 13 Datablad (exempel)

Ytterligare tekniska data finns i datablad **D 355**

- Nerladdning av PDF-filen:  
**D 355** → V-DTA 60 - V-DTA 140
- Nerladdning av PDF-filen:  
<http://www.gd-elmorietschle.com>  
→ Downloads  
→ Product Documents  
→ V-Series → Data Sheets

**OBS**

Tekniska ändringar förbehållna.





**Elmo  
Rietschle**  
*A Gardner Denver Product*

[www.gd-elmorietschle.com](http://www.gd-elmorietschle.com)  
[er.de@gardnerdenver.com](mailto:er.de@gardnerdenver.com)

---

**Gardner Denver**  
**Schopfheim GmbH**  
Roggenbachstraße 58  
79650 Schopfheim · Deutschland  
Tel. +49 7622 392-0  
Fax +49 7622 392-300

**Gardner**  

---

**Denver**

Elmo Rietschle is a brand of  
Gardner Denver's Industrial Products  
Division and part of Blower Operations.

**EG – försäkran om överensstämmelse 2006/42/EG**

**Tillverkaren bekräftar härmed:** Gardner Denver Schopfheim GmbH  
Postfach 1260  
D-79642 Schopfheim

**att maskinen i:** Compressor  
Serie: V-DTA  
Typ: V-DTA 40, V-DTA 50, V-DTA 60,  
V-DTA 80, V-DTA 100, V-DTA 140

**överensstämmer med reglerna i den riktlinje som anges ovan.**

Följande harmoniserade och nationella standarder och specifikationer tillämpas:


EN 1012-1:2010 Kompressorer och vakuumpumpar — Säkerhetskrav — Del 1:  
Kompressorer

EN 1012-2:1996+A1:2009 Kompressorer och vakuumpumpar — Säkerhetskrav — Del 2:  
Vakuumpumpar

Dessa överensstämmelseförklaringar är ogiltiga när maskinen har modifierats utan föregående skriftligt godkännande från oss.

Namn och adress till den EG-person som ansvarar för dokumentation Gardner Denver Schopfheim GmbH  
Postfach 1260  
D-79642 Schopfheim

Gardner Denver Schopfheim GmbH  
Schopfheim, 01.8.2012

  
\_\_\_\_\_  
Dr. Friedrich Justen, Director Engineering

**Gardner Denver Schopfheim GmbH**

Roggenbachstr. 58, 79650 Schopfheim

Telefon: +49/(0)7622/392-0

Fax: +49/(0)7622/392-300

Reparationer och/eller underhåll av vakuumpumpar och komponenter utförs endast om en förklaring har fyllts i korrekt och fullständigt.

Annars kan reparationsarbetet inte inledas och förseningar uppstår.

Denna förklaring får endast fyllas och undertecknas av auktoriserad och kvalificerad personal.

**1. Typ av vakuumpumpar/komponenter**

Typbeskrivning: \_\_\_\_\_

Maskinnummer: \_\_\_\_\_

Ordernummer: \_\_\_\_\_

Leveransdatum: \_\_\_\_\_

**2. Orsak till insändande**

_____
_____
_____

**3. Vakuumpumpars/komponenters skick**Har denna varit i drift? JA  NEJ 

Vilket smörjmedel användes? \_\_\_\_\_

Tömdes pumpen/komponenten?

(Produkt/förbrukningsartiklar) JA  NEJ Har pumpen/komponenten rengjorts och befriats från föroreningar och är den fri från olja, fett och giftiga ämnen som är skadliga för hälsan? JA **4. Förorening av vakuumpumparna/  
komponenter under användning**Giftigt JA  NEJ Korroderande JA  NEJ Mikrobiologiskt\*) JA  NEJ Explosivt\*) JA  NEJ Radioaktivt\*) JA  NEJ övrigt JA  NEJ 

Rengöringsmedel: \_\_\_\_\_

Rengöringsmetod: \_\_\_\_\_

\*) Mikrobiologiskt, explosivt eller radioaktivt förorenade vakuumpumpar/komponenter tas endast emot tillsammans med bevis på korrekt rengöring.

Typ av giftigt ämne eller processrelaterade, farliga reaktionsprodukter med vilket/vilka vakuumpumparna/komponenterna har kommit i kontakt:

Varumärke, tillverkarens produktnamn	Kemiskt namn	Skydds klass	Åtgärd att vidta om giftiga ämnen frigörs	Första hjälpen i händelse av olyckor
1.				
2.				
3.				
4.				

Personliga skyddsåtgärder: \_\_\_\_\_

Farligt sönderfall av produkter när de utsätts för termisk belastning

JA  NEJ 

Vilket? \_\_\_\_\_

**5. Rättslig bindande deklaration**

Vi intygar att den information som ges i denna förklaring är korrekt och fullständig och att jag, undertecknaren, är i stånd att bedöma detta. Vi är medvetna om att vi inför entreprenören ansvarar för eventuella skador orsakade av ofullständig och felaktig information. Vi åtar oss att befria entreprenören från eventuella skadeståndskrav från tredje part till följd av ofullständig eller felaktig information. Vi är medvetna om att vi, oberoende av denna förklaring, har ett direkt ansvar gentemot tredje part, i synnerhet den entreprenörspersonal som betros med att hantera eller reparera produkten.

Företag: \_\_\_\_\_

Gatuadress: \_\_\_\_\_

Postnummer/ort: \_\_\_\_\_

Telefon: \_\_\_\_\_

Fax: \_\_\_\_\_

Namn

(med versaler) \_\_\_\_\_

Befattning: \_\_\_\_\_

Datum: \_\_\_\_\_

Företagsstämpel: \_\_\_\_\_

Juridiskt bindande underskrift: \_\_\_\_\_