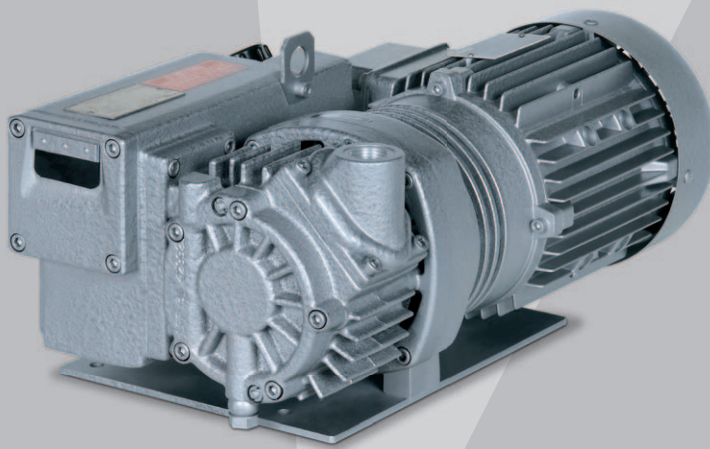


Original Bruksanvisning V-VCB

V-VCB 20 | 25



**Elmo
Rietschle**
A Gardner Denver Product



**V-Serie
V-serien**
Drehschieber
Roterande
lameller



Innehållsförteckning

| | | |
|----------|---|-----------|
| 1 | Förord | 4 |
| 1.1 | Principer | 4 |
| 1.2 | Målgrupp | 4 |
| 1.3 | Leverantörsdokumentation och medföljande dokument | 4 |
| 1.4 | Förkortningar | 4 |
| 1.5 | Direktiv, standarder, lagar | 4 |
| 1.6 | Symboler och dess betydelser | 5 |
| 1.7 | Tekniska termer och dess betydelser | 5 |
| 1.8 | Upphovsrätt | 5 |
| 2 | Säkerhet | 6 |
| 2.1 | Varningsmarkeringar | 6 |
| 2.2 | Allmänt | 6 |
| 2.3 | Avsedd användning | 7 |
| 2.4 | Otillåtna driftslägen | 7 |
| 2.5 | Personliga kvalifikationer och utbildning | 8 |
| 2.6 | Säkerhetsmedvetet arbete | 8 |
| 2.7 | Säkerhetsmeddelanden till operatören | 8 |
| 2.8 | Säkerhetsanvisningar för installation, drifttagning och underhåll | 9 |
| 2.9 | Garantivillkor | 9 |
| 3 | Transport, förvaring och avyttring | 10 |
| 3.1 | Transport | 10 |
| 3.1.1 | Packa upp och kontrollera leveransens skick | 10 |
| 3.1.2 | Lyfta och transportera | 10 |
| 3.2 | Förvaring | 11 |
| 3.2.1 | Omgivningsvillkor för förvaring | 11 |
| 3.3 | Avyttring | 11 |
| 4 | Uppbyggnad och funktion | 12 |
| 4.1 | Uppbyggnad | 12 |
| 4.1.1 | Dataskylt | 13 |
| 4.2 | Beskrivning | 13 |
| 4.3 | Användningsområden | 13 |
| 5 | Uppställning | 14 |
| 5.1 | Förbereda uppställning | 14 |
| 5.2 | Uppställning | 14 |
| 5.3 | Ansluta rörledning | 15 |
| 5.4 | Fylla på smörjolja | 15 |
| 5.5 | Ansluta motorn | 16 |
| 6 | Drifttagning och urdrifttagning | 17 |
| 6.1 | Drifttagning | 17 |
| 6.1.1 | Kontrollera rotationsriktningen | 18 |
| 6.2 | Urdrifttagning/förvaring | 18 |
| 6.3 | Återdrifttagning | 18 |

| | | |
|----------|--|-----------|
| 7 | Underhåll och service | 19 |
| 7.1 | Säkerställa driftssäkerhet. | 19 |
| 7.2 | Underhållsarbete | 19 |
| | 7.2.1 Luftfiltrering | 20 |
| | 7.2.2 Koppling | 21 |
| | 7.2.3 Smörjning | 22 |
| | 7.2.4 Oljeavskiljning | 23 |
| 7.3 | Reparation/service | 24 |
| 7.4 | Reservdelar | 25 |
| 8 | Störningar: Orsaker och avhjälpning | 26 |
| 9 | Tekniska data | 29 |

Förord

1 Förord

1.1 Principer

Denna bruksanvisning:

- är en del av följande oljesmorda lamellvakuumpumpar av typ V-VCB20 och V-VCB25.
- beskriver hur de används säkert och korrekt i alla skeden.
- måste vara tillgänglig där utrustningen används.

1.2 Målgrupp

Anvisningarna riktar sig till tekniskt utbildade specialister.

1.3 Leverantörsdokumentation och medföljande dokument

| Dokument | Innehåll | Nr. |
|--------------------------|---|---------------|
| Leverantörsdokumentation | Bruksanvisning | BA 159-SV |
| | Försäkran om överensstämmelse | C 0041-SV |
| | Säkerhetsdeklaration | 7.7025.003.17 |
| Reservdelslista | Reservdelslista | E 159 |
| Datablad | Tekniska data och illustrationer | D 159 |
| Informationsblad | Tolerans mot vattenånga för oljesmorda vakuumpumpar | I 200 |
| Informationsblad | Förvaringsriktlinjer för maskiner | I 150 |
| Tillverkarens förklaring | EG-direktiv 2002/95/EG (RoHS) | — |




1.4 Förkortningar

| | |
|-------------------|--------------------------|
| Fig. | Figur |
| V-VCB | Vakuumpump |
| m ³ /h | Sugförmåga |
| mbar (abs.) | Slutvakuum, driftsvakuum |

1.5 Direktiv, standarder, lagar

Se Försäkran om överensstämmelse

1.6 Symboler och dess betydelser

| Symbol | Förklaring |
|---|--|
| ▷ | Villkor, förutsättning |
| #### | Anvisningar, åtgärd |
| a), b),... | Flerstegsinstruktioner |
| ⇒ | Resultat |
|  [-> 14] | Korsreferens med sidnummer |
|  | Information, notering |
|  | Säkerhetssymbol Varnar för potentiell skaderisk Följ alla säkerhetsanvisningar med den här symbolen för att undvika personskador och dödsfall. |

1.7 Tekniska termer och dess betydelser

| Term | Explanation |
|----------------------|---|
| Maskin | Pump- och motorkombination redo att anslutas |
| Motor | Pumpdrivmotor |
| Vakuumpump | Maskin för att generera vakuum |
| Roterande lameller | Maskinens konstruktion eller verksamma princip |
| Sugförmåga | Vakuumpumpens volymflöde relaterat till förhållandena i suganslutningen |
| Sluttryck (abs.) | Det maximala vakuum som en pump uppnår när sugöppningen är stängd. Anges som absolut tryck. |
| Kontinuerligt vakuum | Det vakuum- eller kapacitetsområde där pumpen är i permanent drift. Det permanenta vakuum eller insugningstryck som är \geq än det slutliga vakuomet och $<$ än det atmosfäriska trycket. |
| Bullernivå | Det buller som avges vid en viss belastning angiven som siffra, ljudtrycksnivå dB(A) enligt EN ISO 3744. |





1.8 Upphovsrätt

Vidarebefordran eller kopiering av detta dokument, samt användning av och information om dess innehåll är förbjuden, om inget annat uttryckligen har tillåtits. Överträdelser medför skadeståndskrav.

2 Säkerhet

Tillverkaren ansvarar inte för skador som uppkommer till följd av att hela denna dokumentation inte efterlevs.

2.1 Varningsmarkeringar

| Varning | Riskenivå | Följder vid negligerande |
|---|------------------------------|---------------------------------|
|  FARA | omedelbart överhängande fara | Dödsfall, allvarlig kroppsskada |
|  VARNING | möjlig överhängande fara | Dödsfall, allvarlig kroppsskada |
|  OBSERVER | möjlig farlig situation | Lindrig kroppsskada |
|  OBS | möjlig farlig situation | Materiell skada |

2.2 Allmänt

Denna bruksanvisning innehåller grundläggande anvisningar för installation, drifttagande, underhåll och inspektionsarbete som måste efterlevas för att säkerställa säker maskindrift och förebygga fysisk och materiell skada.

Hänsyn måste tas till säkerhetsanvisningarna i alla avsnitt. Bruksanvisningen måste läsas av ansvarig teknisk personal/operatör före installation och drifttagning/ och måste förstås i sin helhet. Bruksanvisningens innehåll måste alltid finnas tillgängligt för teknisk personal/operatör på platsen. Anvisningar som finns direkt på maskinen måste efterlevas och måste alltid vara läsbara. Detta gäller exempelvis:

- Symboler för anslutningar
- Märkskylt och motors märkskylt
- Anvisnings- och varningsskyltar Anvisnings- och varningsskyltar

Operatören ansvarar för att lokala regleringar efterlevs.

2.3 Avsedd användning

Maskinen får endast användas i sådana områden som beskrivs i bruksanvisningen:

- använd endast maskinen i tekniskt perfekt skick
- använd inte maskinen när den är endast delvis hopmonterad
- maskinen får endast användas i en omgivningstemperatur och sugtemperatur på mellan 5 och 40°C.
Kontakta oss när det gäller temperaturer utanför detta intervall.
- maskinen kan överföra, komprimera eller utvinna följande media:
 - Luft
Den insugna luften får innehålla vattenånga men inget vatten eller andra vätskor. Tolerans mot vattenånga, se info I 200
 - Alla icke explosiva, icke brännbara, icke aggressiva och giftiga torra gaser och gasluftblandningar

2.4 Otillåtna driftslägen

- Insugning, transport och komprimering av explosiva, brännbara, aggressiva eller giftiga medier, t.ex. damm enligt ATEX zon 20-22, lösningsmedel liksom syre i gasform och andra oxidationsmedel
- Använda maskinen på icke-kommersiella anläggningar om de nödvändiga säkerhets- och skyddsåtgärderna inte har vidtagits på anläggningen
- Installera i miljöer där det råder explosionsrisk
- Använda maskinen i områden med joniserande strålning
- Mottryck på tömningssidan över + 0,1 bar
- Modifieringar av maskinen och tillbehören

2.5 Personliga kvalifikationer och utbildning

- Säkerställ att personer som arbetar på maskinen har läst och förstått denna bruksanvisning innan arbetet inleds, främst säkerhetsanvisningarna för installation, drifttagande, underhåll och inspektion.
- Säkerställ personalens ansvar, kompetens och övervakning
- Allt arbete måste utföras av auktoriserad personal:
 - Installation, drifttagande, underhåll och inspektion
 - Elektriska arbeten
- personal som är utbildad för arbete på maskinen får endast övervakas av tekniska specialister

2.6 Säkerhetsmedvetet arbete

Följande säkerhetsföreskrifter gäller utöver de säkerhetsanvisningar och den avsedda användning som listas i dessa anvisningar:

- Föreskrifter för olycksförebyggande, säkerhet och drift
- gällande standarder och lagar

2.7 Säkerhetsmeddelanden till operatören

- under drift får maskinens varma delar inte vara åtkomliga, alternativt måste de vara försedda med skydd
- Människor får inte utsättas för fara genom exponering av pumpat media
- Risker som kan orsakas av elektricitet måste elimineras

2.8 Säkerhetsanvisningar för installation, drifttagning och underhåll

- Operatören ska säkerställa att all installation, drifttagande och underhållsarbete utförs av auktoriserade, kvalificerade specialister som har fått tillräcklig information genom en noggrann studie av bruksanvisningen.
- Arbeta endast på maskinen när den är avstängd och inte kan startas
- Säkerställ att du följer den process för urdrifttagande av maskinen som beskrivs i bruksanvisningen.
- Kontrollera och starta eventuellt säkerhetsutrustningen igen omedelbart efter avslutat servicearbete och följ processen för normal start av pumpen.
- Omställningsarbete eller modifieringar på maskinen är endast tillåtna med tillverkarens medgivande.
- Använd endast originaldelar eller delar som godkänts av tillverkaren. Användande av andra delar kan ogiltiggöra ansvaret för eventuella konsekvenser.
- Obehöriga personer har inte tillträde till maskinen

2.9 Garantivillkor

Tillverkarens garanti gäller inte i följande fall:

- Felaktig användning
- Inte följt dessa anvisningar
- Användning av otillräckligt kvalificerad personal
- Användning av reservdelar som inte har godkänts av **Gardner Denver Schopfheim GmbH**
- Obehöriga modifieringar av maskinen eller de tillbehör som levererats av **Gardner Denver Schopfheim GmbH**

3 Transport, förvaring och avyttring

3.1 Transport

3.1.1 Packa upp och kontrollera leveransens skick

- a) Packa upp maskinen vid mottagandet och kontrollera eventuella transportskador.
- b) Underrätta genast tillverkaren om transportskador har uppstått.
- c) Avyttra förpackningen enligt gällande lokala föreskrifter.

3.1.2 Lyfta och transportera

! VARNING

Dödsfall eller kroppsskada kan bli följden av att transporterade objekt faller eller välter.

- ▷ Tänk på följande vid transport med lyftenheten:
- a) Välj den lyftenhet som passar till den totala vikt som ska transporteras.
 - b) Säkerställ att maskinen inte kan välta och falla.
 - c) Stå inte under hängande last.
 - d) Placera det gods som ska flyttas på ett horisontellt underlag.

Lyftenhet/transportera med kran

! VARNING

Felaktig användning kan orsaka kroppsskada

- a) Laster korsvis mot ringnivån är inte tillåtna.
- b) Undvik stötar.

- a) Dra åt ringskraven (fig. 1/2) ordentligt på transportögla (fig. 1/1).
- b) För att lyfta och transportera maskinen ska den hängas upp i transportögla med hjälp av ett lyftdon.

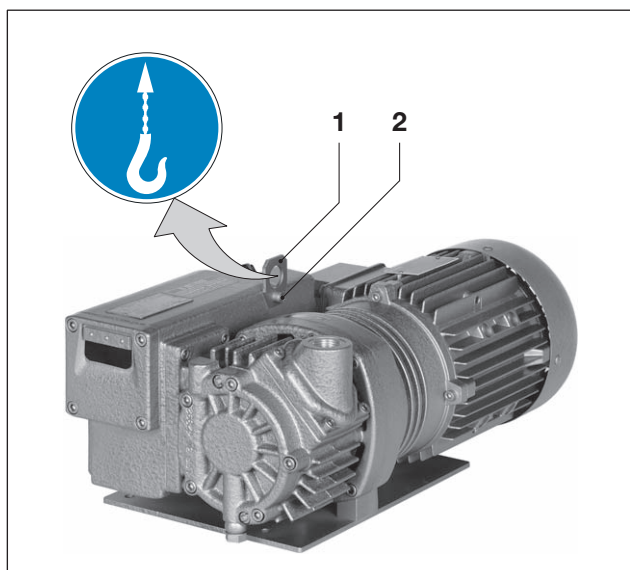


Fig. 1 Lyfta och transportera

- 1 Transportögla
- 2 Ringskruv

3.2 Förvaring

OBS

Materiell skada orsakad av felaktig förvaring.

- ▷ Säkerställ att förvaringsområdet uppfyller följande villkor:
 - a) dammfritt
 - b) vibrationsfritt

3.2.1 Omgivningsvillkor för förvaring

| Omgivningsvillkor | Värde |
|-----------------------|------------------|
| Relativ luftfuktighet | 0 % till 80 % |
| Förvaringstemperatur | -10°C till +60°C |



Vid lagring över en längre tid (längre än 3 månader) ska lämpligen en konserveringsolja användas istället för driftolja.

Se info "Lagringsriktlinje" I 150

3.3 Avyttring

! VARNING

Fara orsakad av antändliga, korroderande eller giftiga ämnen!

Maskiner som kommer i kontakt med farliga ämnen måste dekontamineras före avyttring.

- ▷ Säkerställ följande vid avyttring:
 - a) Samla in olja och fett separat och avyttra enligt gällande föreskrifter.
 - b) Blanda inte lösningsmedel, kalkborttagningsmedel och färgrester.
 - c) Ta bort komponenter och avyttra dem enligt gällande lokala föreskrifter.
 - d) Avyttra maskinen enligt gällande nationella och lokala föreskrifter.
 - e) Delar som är utsatta för slitage (markerade i reservdelslistan) räknas som specialavfall och måste avyttras enligt nationella och lokala miljölagar.

4 Uppbyggnad och funktion

4.1 Uppbyggnad

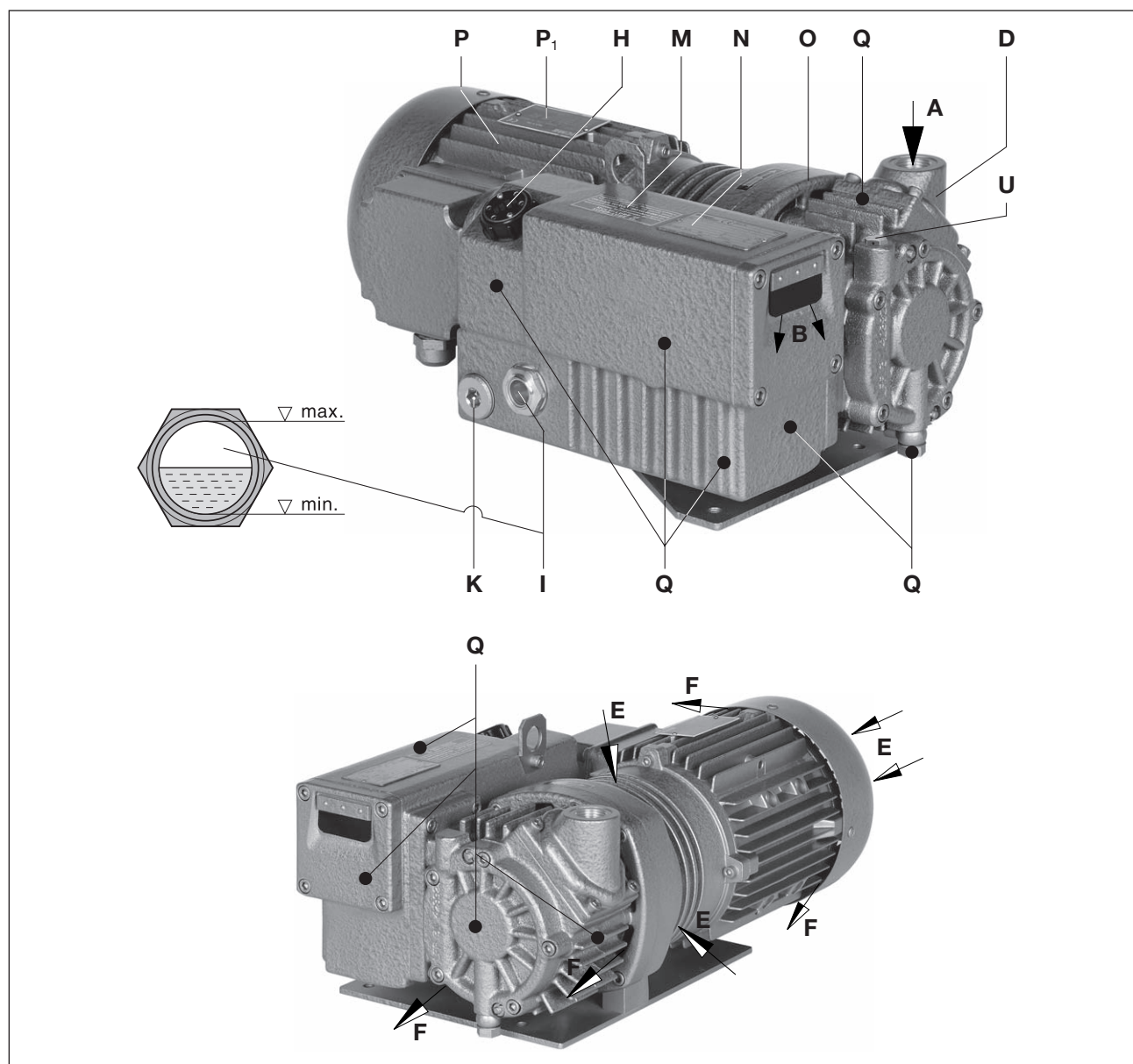


Fig. 2 Vakuumpump V-VCB

| | | | |
|----------|--------------------------|----------------------|---------------------------------|
| A | Vakuumanlutning | N | Dataskylt |
| B | Frånluftsutlopp | O | Rotationsriktningsskylt |
| D | Sugfläns | P | Drivmotor |
| E | Kylluftingång | P₁ | Motordataskylt |
| F | Kylluftutgång | Q | Heta ytor > 70°C |
| H | Oljepåfyllningspunkt | U | Gasballastventil (Variant (07)) |
| I | Oljesiktglas | | |
| K | Oljeavtappningspunkt | | |
| M | Oljerekommendationsskylt | | |

4.1.1 Dataskylt

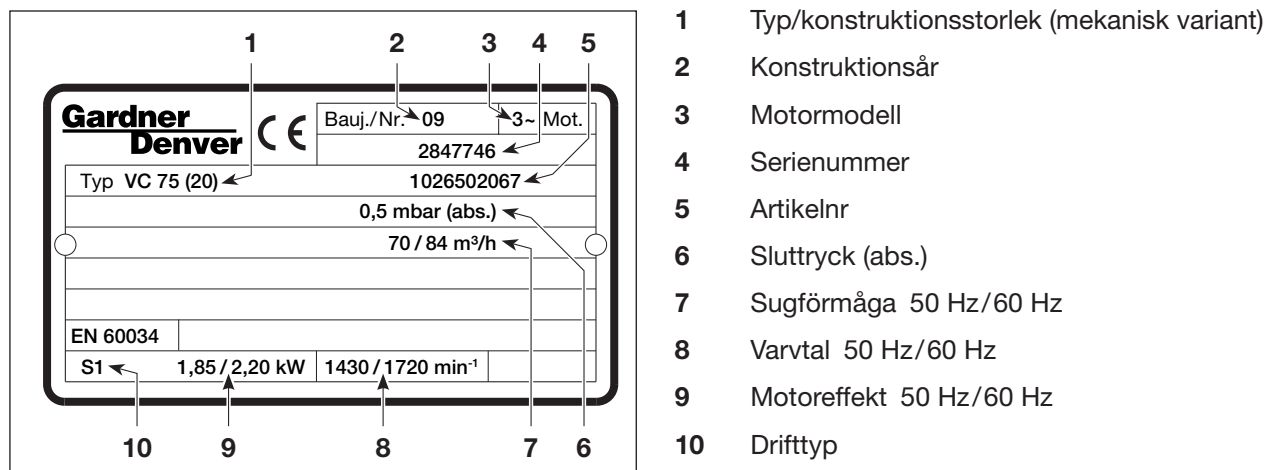


Fig. 3 Dataskylt (exempel)

4.2 Beskrivning

V-VCB har ett silfilter på sugsidan och en olje- och oljedimavskiljare på avtappningssidan för att föra tillbaka oljan i oljekretsloppet. En fläkt mellan pumphuset och motorn sörjer för intensiv luftkyllning. Fläkten befinner sig i ett fläkthuv som skyddar mot kontakt.

En integrerad backventil förhindrar att det evakuerade systemet luftas efter att pumpen stängts av. Vid stillestånd på mer än två minuter ska den anslutna ledningen luftas till atmosfärtryck.

En gasballastventil ((U) → Variant (07)) förhindrar att vattenånga kondenserar i pumpen vid insugning av låga mängder ånga.

Pumparna drivs med en flänsad enfas- eller trefasmotor av standardtyp via en koppling.

4.3 Användningsområden

Dessa oljesmorda lamellvakuumpumpar V-VCB 20 och V-VCB 25 är lämpliga för att skapa vakuum. Sugförmågan vid fri insugning är 20 och 22,5 m³/h vid 50 Hz. Sugförmågans relation till insugningstrycket visas i datablad D 159.

Typerna är lämpliga för evakuering av slutna system eller för kontinuerligt vakuum i följande insugningsområden:

50 Hz → 2 till 200 mbar (abs.) • 60 Hz → 2 till 150 mbar (abs.)

Vid kontinuerlig drift utanför dessa områden finns det risk för att olja går förlorad via tömningsöppningen. Vid evakuering av slutna system får den volymen som ska evakueras vara max. 2 % av vakuumpumpens nominella sugförmåga.



Vid förhöjd påkopplingsfrekvens (regelbundet ca 10 ggr./timme) eller förhöjd omgivningstemperatur och insugningstemperatur kan gränsovertemperaturen på motorlindningen och lagret överskridas.

Kontakta tillverkaren avseende sådana användningsvillkor.



Vid uppställning utomhus måste aggregatet skyddas mot miljöinverkan (t.ex. med skyddstak).

5 Uppställning

5.1 Förbereda uppställning

Kontrollera följande punkter:

- Maskinen är fritt åtkomlig från alla sidor
- Stäng inte ventilationsgaller eller -hål
- Tillräckligt utrymme för att installera och ta bort rör samt för underhållsarbete, främst för installation och demontering av maskinen
- Inga externa vibrationseffekter
- Sug inte in varm frånluft från andra maskiner i kylsystemet.



Oljepåfyllningspunkt (fig. 2/H), oljesiktglas (fig. 2/I) och oljeavtappning (fig. 2/K) måste vara lätt-tillgängliga.

Kylluftingångarna (fig. 2/E) och kylluftutgångarna (fig. 2/F) måste hålla minst 15 cm avstånd till intilliggande väggar. Kyluft som tränger ut får inte sugas in på nytt.

För underhållsarbeten ska det finnas minst 30 cm avstånd runt maskinen.

5.2 Uppställning

OBS

Maskinen får endast användas om den är installerad horisontellt.

Materiella skador uppstår om maskinen välter och faller.

Vid installation på mer än 1000 m över havet reduceras effekten märkbart. I ett sådant fall ber vi dig kontakta oss.

Uppmärksamma följande grundförutsättningar:

- Jämn och rak
- Bärytan måste minst motsvara storleken på maskinen
- Bärytans bärförmåga måste vara dimensionerad för maskinens vikt



Uppställningen av maskinen på fast undergrund är möjlig utan förankring. Vid uppställning på en underkonstruktion rekommenderar vi fastsättning via elastiska buffertelement.

5.3 Ansluta rörledningar

OBS

Sakskador till följd av höga krafter och vridmoment på rörledningar mot aggregatet
Skruva endast i rörledningar för hand.

Vid för snäv och/eller lång sugledning minskar vakuumpumpens sugförmåga.

Frånluftsöppningen (fig. 2/B) får varken stängas eller begränsas.

Mottryck på tömningssidan tillåts endast upp till + 0,1 bar.

Undvik ansamling av vätskor i frånluftsledningen.

- a) Vakuumanlutning vid (fig. 2/A).
- b) Den uppsugna luften kan blåsas ut fritt genom frånluftsöppningen (fig. 2/B).

5.4 Fylla på smörjolja

- a) Fyll på smörjoljan (se kapitlet „Underhåll“ avseende lämpliga sorter) från oljepåfyllningspunkten (fig. 2/H) till överkanten på siktblaset (fig. 2/I).
- b) Stäng oljepåfyllningspunkten.

5.5 Ansluta motorn



FARA

Livsfara föreligger om elinstallationen inte har gjorts på ett professionellt sätt!

Elinstallationen får endast utföras av specialutbildad elektriker som följer EN 60204. Det användande företaget måste tillhandahålla huvudbrytaren.

- a) Uppgifter om motorns elektronik finns på märkskylten (Fig. 2/N) eller på motorns märksskylt (Fig. 2/P₁). Motorerna uppfyller kraven i DIN EN 60034 och tillhör skyddsklass IP 55 samt isoleeringsklass F. Lämpligt kopplingsschema finns i motorns anslutningsbox (inte på versionen med kontaktdon). Motoruppgifterna måste jämföras med uppgifterna om det befintliga huvudnätverket (aktuell typ, spänning, nätverksfrekvens, tillåtet strömvärde).
- b) Anslut motorn via kontaktdonet eller motorskyddsbrytaren (av säkerhetsskäl måste en motorskyddsbrytare användas och den anslutande kabeln måste installeras via en kabelgenomföring för att minska belastningen).
Vi rekommenderar att motorskyddsbrytare med fördröjd avstängning används, beroende på möjlig överström. Tillfällig överström kan förekomma när maskinen kallstartas.

OBS

Spänningsmatning

Förhållandena på installationsplatsen måste motsvara informationen på motorns märkskylt.

Följande är tillåtet utan att effekten försämras:

- $\pm 5\%$ spänningsavvikelse
- $\pm 2\%$ frekvensavvikelse

6 Drifttagning och urdrifttagning

6.1 Drifttagning

VARNING

Felaktig användning

Kan medföra allvarliga eller dödliga skador. Var därför noga med att följa säkerhetsanvisningarna.



OBSERVER

Heta ytor

Vid maskinens driftstemperatur kan yttemperaturerna på komponenterna (Fig. 2/Q) överstiga 70°C.

Undvika att vidröra de heta ytorna (markerade med varningsskyltar)!



OBSERVER

Bullernivå

De högsta ljudtrycksnivåerna som uppmätts enligt EN ISO 3744 anges i avsnitt 9.

Använd hörselskydd för att undvika bestående hörselskador om du under lång tid vistas nära maskinen när den är igång.

OBSERVER

Oljeaerosoler i frånluften

Trots att en oljeavskiljning görs med en oljeavskiljare för luft innehåller frånluften låga rester oljeaerosol. Inhållande inandning av dessa aerosoler skulle kunna vara hälsovådligt. Sörj därför för god ventilation i uppställningsrummet.

Drifttagning och urdrifttagning

6.1.1 Kontrollera rotationsriktningen

- ▷ Drivaxelns planerade rotationsriktning markeras av rotationsriktningsspilen (fig. 2/O) på motorflänsen.
- a) Starta motorn en kort stund för att göra en rotationsriktningskontroll (max. två sekunder). När man tittar på motorfläkten måste den rotera moturs.

OBS

Fel rotationsriktning

Drift med fel rotationsriktning leder till skador på maskinen!

Använd en fasföljdsvisare för att kontrollera rotationsriktningen (**högerfasföljd**).

- b) Efter att ev. ha korrigerat rotationsriktningen ska motorn startas om och sedan stängas av igen efter ca 2 minuter för att fylla på mer olja tills den når överkanten på siktglaset (fig. 2/I). Påfyllningen vid påfyllningspunkten (fig. 2/H) måste upprepas tills alla oljeledningar är helt fyllda. Påfyllningspunkten får inte öppnas när pumpen är igång.

6.2 Urdrifttagning/förvaring

Stoppa maskinen

- a) Stäng av maskinen.
 - b) Stäng ventilerna i sug- och tryckröret, om detta finns.
 - c) Se till att maskinen är strömlös.
 - d) Gör maskinen trycklös. Öppna rören sakta
⇒ Trycket minskar långsamt.
 - e) Ta bort rören och slangarna.
 - f) Täta anslutningar för sug- och tömnings munstycken med teflontejp.
- 📖 Se även avsnitt 3.2.1, sidan 11

6.3 Återdrifttagning

- a) Kontrollera maskinens skick (renlighet, kablar, m.m.).
 - b) Tappa av konserveringsmedel.
- 📖 För installation se avsnitt 5 sidan 14
- 📖 För drifttagning se avsnitt 6.1 sidan 17

7 Underhåll och service



FARA

Livsfara om strömförande delar vidrörs!

Före underhållsarbete ska maskinen kopplas ifrån genom att du trycker på huvudbrytaren eller drar ur kontakten. Säkerställ även att den inte kan startas igen.



VARNING

Heta ytor och driftmedel

När underhållsarbeten genomförs finns det risk för brännskador från heta komponenter (fig. 2/Q) liksom från smörjoljan på maskinen. Uppmärksamma nedkylningstiderna.

7.1 Säkerställa driftssäkerhet

För att säkerställa driftssäkerhet måste underhållsarbete utföras regelbundet.

Underhållsintervallen beror även på maskinens driftskrav.

Vid allt arbete ska de säkerhetsanvisningar som beskrivs i avsnitt 2.8 "Säkerhetsmeddelanden för installation, drifttagning och underhåll" följas.

Hela enheten ska alltid hållas ren.

7.2 Underhållsarbete

| Intervall | Underhållsåtgärdert | Kapitel |
|---|--|---------|
| Månadsvis | Kontrollera rörlagningen och förskruvningarna avseende otätheter och att de sitter åt ordentligt. Täta på nytt/dra åt vid behov. | — |
| Månadsvis | Kontrollera anslutningslådor och kabelinföringsöppningar avseende otätheter. Täta på nytt vid behov. | — |
| Månadsvis | Rengör ventilationsöppningar på maskinen och motorns kylfläns. | — |
| Beroende på smutshetsgraden på det insugna medlet | Rengör filter-insugningsluft | 7.2.1 |
| Min. 1 x per år | Kontrollera kopplingsförslitning | 7.2.2 |
| Dagligen | Kontroll av oljenivån | 7.2.3 |
| 500 - 2000 h | Oljebyte | |
| 2000 h | Byt oljeavskiljare för luft | 7.2.4 |

7.2.1 Luftfiltrering

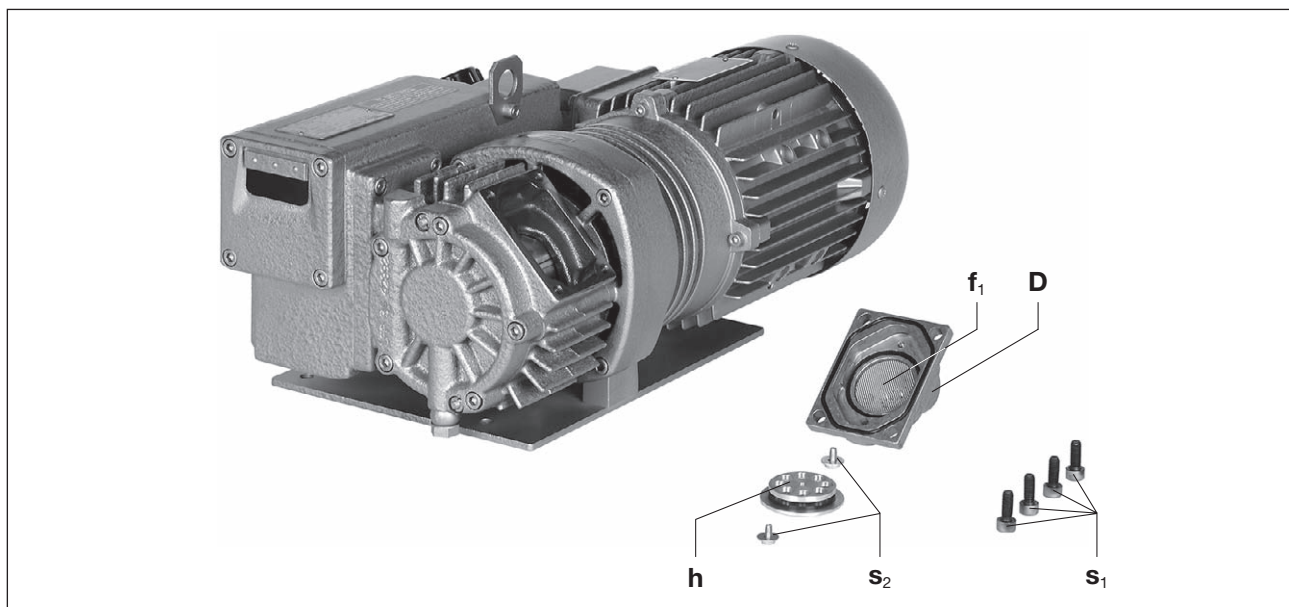


Fig. 4 Luftfiltrering

- D** Sugfläns
- h** Backventil
- f₁** Silfilter
- s₁** Skruvar
- s₂** Skruvar

OBS

Otillräckligt underhåll av luftfiltret

Maskinens effekt minskar och kan medföra skador på maskinen.

Silfiltret (fig. 4/f₁) ska, beroende på hur förorenat det uppsugna mediet är, mer eller mindre ofta rengöras eller bytas ut genom att det tvättas ur eller blåses ut. Kontrollera även backventilen (fig. 4/h) avseende föroreningar.

Ta av sugflänsen (fig. 4/D) efter att skruvarna (fig. 4/s₁) lossats. Ta ut backventilen (fig. 4/h) från sugflänsen efter att skruvarna (fig. 4/s₂) lossats. Ihopsättningen sker i omvänd ordning.

7.2.2 Koppling

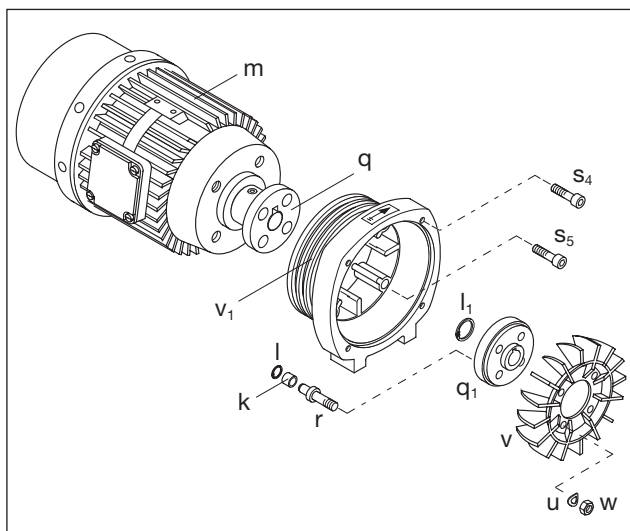


Fig. 5 Koppling

| | |
|----------------------|------------------------------|
| k | Kopplingsgummi |
| l | Säkringsring |
| l₁ | Säkringsring |
| m | Motor |
| p | Distansring |
| q | Kopplingshalva på motorsidan |
| q₁ | Kopplingshalva på pumpsidan |
| r | Kopplingsbult |
| s₄ | Skruv |
| s₅ | Skruv |
| u | Skiva |
| v | Fläkt |
| v₁ | Fläkthuv |
| w | Muttrarna |

Kopplingsgummina (Fig. 5/k) slits ut och måste regelbundet (minst 1 x per år) kontrolleras. Utslitna kopplingsgummin gör sig märkbara genom ett slående ljud när pumpen startas.

! OBSERVER
Defekta kopplingsgummin

Defekta kopplingsgummin kan leda till att rotoraxeln går av.

För att kontrollera kopplingen, stäng av motorn (fig. 5/m) och säkra den mot återpåkoppling. Lossa skruvarna (fig. 5/s₄). Dra av maskinen med kopplingshalvan på pumpsidan (fig. 5/q₁) axiellt. Om kopplingsgummina (fig. 5/k) är skadade, ta av säkringsringarna (fig. 5/l) från kopplingsbultarna (fig. 5/r) och byt ut kopplingsgummina (fig. 5/k). Kontrollera och byt ev. ut kopplingsbultarna (fig. 5/r): Ta av säkringsringen (fig. 5/l₁). Ta av kopplingshalvan på pumpsidan (fig. 5/q₁) med fläkten (fig. 5/v) från pumpaxeln. Lossa muttrarna (fig. 5/w) med skivor (fig. 5/u) och byt ut kopplingsbultarna.

OBS
Om enheten startas ofta och omgivningstemperaturen är hög

Livslängden på kopplingsgummina (Fig. 5/k) förkortas på så sätt.

Ihopsättningen sker i omvänd ordning.

7.2.3 Smörjning

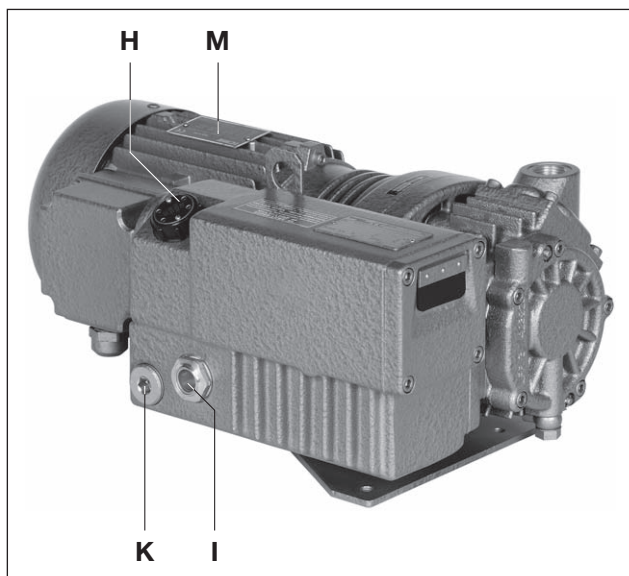


Fig. 6 Smörjning

- H** Oljepåfyllningspunkt
- I** Oljesiktglas
- K** Oljeavtappningspunkt
- M** Oljerekommendationsskylt

OBS

Oljebyte ska alltid genomföras med driftvarm och atmosfäriskt luftad maskin.

Om tömningen är ofullständig reduceras återpåfyllningsmängden.

Spillolja ska kasseras i enlighet med miljöskyddsbestämmelserna.

Vid byte av oljesort ska oljeavskiljningshuset tömmas helt och hållet.

Oljenivån måste kontrolleras minst en gång per dag, vid behov ska oljan fyllas på till siktglasets överkant (fig. 6/I). Första oljebytet efter 500 drifttimmar. Ytterligare oljebyten efter 500-2000 drifttimmar. Beroende på föroreningsgraden på det insugna mediet kan bytesintervallet komma att förkortas.

Endast oljor enligt DIN 51506 får användas.

Grupp VC/VCL eller en av de syntetiska oljor som godkänts av Elmo Rietschle får användas. Viskositeten på oljan måste motsvara ISO-VG 46 enligt DIN 51519.

Oljesorter från Elmo Rietschle: MULTI-LUBE 46 (mineralolja) och SUPER-LUBE 46 (syntetisk olja) (se även oljerekommendationsskylten (fig. 6/M).

Om den termiska belastningen av oljan är hög (omgivnings- eller insugningstemperatur över 30°C, otillräcklig nedkylning, 60 Hz-drift osv.) kan oljebytetiden förlängas genom att rekommenderad syntetisk olja används.

7.2.4 Oljeavskiljning

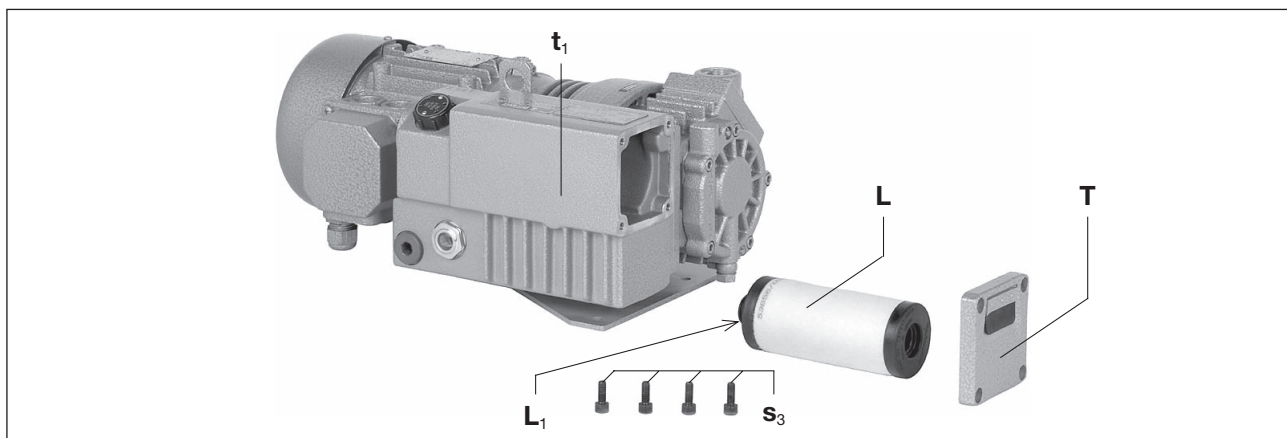


Fig. 7 Oljeavskiljning

- L Oljeavskiljare för luft
- L₁ O-ring
- T Utblåsningslock
- s₃ Skruvar

! VARNING

Mycket smutsiga oljeavskiljare för luft leder till höga pumptemperaturer och kan i extremfall medföra att smörjoljan självantänds.

Oljeavskiljaren för luft kan förorenas av smutspartiklar när de använts under en längre tid (strömförbrukningen och pumptemperaturen stiger). Byt ut elementet (fig. 7/L) efter 2.000 drifttimmar eftersom en rengöring inte är möjlig. Beroende på föroreningsgraden på det insugna mediet kan bytesintervallet komma att förkortas.

Byte: Ta av utblåsningslocket (fig. 7/T) med tätningen efter att skruven (fig. 7/s₃) har lossats. Skruva loss oljeavskiljaren för luft (fig. 7/L) med en sexkantnyckel (nyckelbredd 10) och byt ut.

OBS

Kontrollera att O-ringen (fig. 7/L₁) sitter ordentligt på den nya oljeavskiljaren för luft.

Ihopsättningen sker i omvänd ordning. Före monteringen ska O-ringen (fig. 7/L₁) på den nya oljeavskiljaren smörjas in lätt och oljeavskiljaren skruvas fast med 15 Nm.

7.3 Reparation/service

- a) Vid reparationsarbete på plats måste motorn kopplas bort från elnätet av en kvalificerad elektriker så att den inte kan startas igen av misstag. Anlita tillverkaren, dennes lokalkontor eller godkända återförsäljare vid reparationer. Kontakta tillverkaren för att få adressen till det servicecenter som är aktuellt för dig (se Tillverkarens adress).

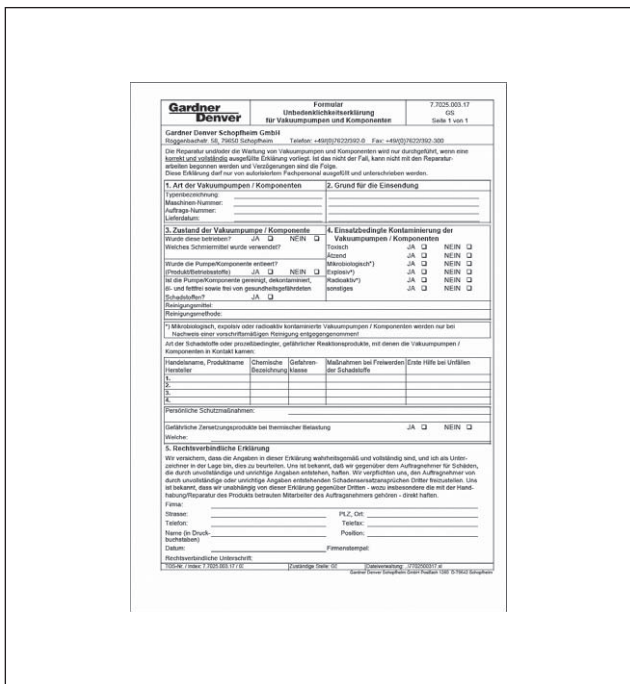


Fig. 8 Godkännandecertifikat 7.7025.003.17

OB5

När en maskin skickas till ett Elmo Rietschle-servicecenter för inspektion, underhåll eller reparation måste en fullständigt ifylld och undertecknad förklaring om ofarlighet bifogas. Säkerhetsdeklarationen ingår i leverantörens dokumentation.

- b) Efter reparation eller omstart måste de åtgärder som listas under "Installation" och "Drifttagande" utföras på samma sätt som vid en första drifttagning.

7.4 Reservdelar

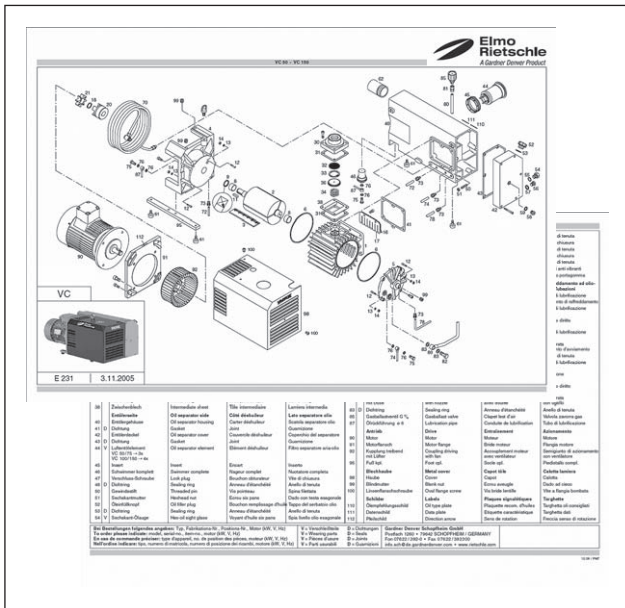


Fig. 9 Reservdelslista (exempel)

Beställ reservdelar enligt:

- **Reservdelslista:**
E 159 → V-VCB
 - Ladda ned pdf-filen:
<http://www.gd-elmorietschle.com>
→ Downloads
→ Product Documents
→ V-Series → Spare Parts
 - Delar som utsätts för slitage och packningar markeras separat på listan.
- **Webbplats:**
<http://www.service-er.de>
 - Välj typ, storlek och utformning.

OBS

Använd endast originalreservdelar eller delar som godkänts av tillverkaren. Om andra delar används kan felfunktioner uppstå och ansvaret eller garantin rörande eventuella konsekvenser kan upphöra.



Fig. 10 Webbplats
<http://www.service-er.de>

8 Störningar: Orsaker och avhjälpning

| Störning | Orsak | Avhjälpning | Viktigt |
|---|---|---|---------------|
| Maskinen stängs av med motorskydds-brytaren | Nätspänningen/frekvensen stämmer inte överens med motordata | Kontroll av en kvalificerad elektriker | Kapitel 5.5 |
| | Anslutning till motoranslutningsbrädan är inte korrekt | | |
| | Motorskydds-brytaren är inte korrekt inställd | | |
| | Motorskydds-brytaren utlöses för snabbt | Användning av en motorskydds-brytare med överbelastningsberoende avstängningsfördröjning som tar hänsyn till den temporära överströmmen vid start (modell med kortslutnings- och överbelastningsutlösare enligt VDE 0660 del 2 resp. IEC 947-4) | |
| | Vakuumpumpen eller dess olja är för kall | Beakta omgivningstemperatur och insugningstemperatur | Kapitel 2.3 |
| | Smörjoljan har för hög viskositet | Viskositeten på oljan måste motsvara ISO-VG 46 enligt DIN 51519 | Kapitel 7.2.3 |
| | Oljeavskiljarna för luft är smutsiga. | Byt oljeavskiljare för luft | Kapitel 7.2.4 |
| Sugförmågan otillräcklig | Mottrycket när frånluften förs bort är för högt | Kontrollera slang- resp. rörledning | Kapitel 5.3 |
| | Sugledningen är för lång eller för trång | Kontrollera slang- resp. rörledning | Kapitel 5.3 |
| | Otätthet på sugsidan av vakuumpumpen eller i systemet | Kontrollera rörläggning och förskruvningar avseende otättheter och att de sitter fast ordentligt | Kapitel 7.2 |
| | Insugningsfiltret är smutsigt | Rengör/byt insugningsfiltret | Kapitel 7.2.1 |

| Störning | Orsak | Avhjälpning | Viktigt |
|--|--|--|---------------|
| Sluttrycket (max. vakuum) uppnås inte | Otätthet på sugsidan av vakuumpumpen eller i systemet | Kontrollera rörläggning och förskruvningar avseende otättheter och att de sitter fast ordentligt | Kapitel 7.2 |
| | Fel oljeviskositet | Viskositeten på oljan måste motsvara ISO-VG 46 enligt DIN 51519 | Kapitel 7.2.3 |
| Maskinen blir för het | Omgivnings- eller insugnings-temperaturen är för hög | Beakta ändamålsenlig användning | Kapitel 2.3 |
| | Kylluftströmmen förhindras | Kontrollera omgivningsvillkor | Kapitel 5.1 |
| | | Rengör ventilationsöppningarna | Kapitel 7.2 |
| | Smörjoljan har för hög viskositet | Viskositeten på oljan måste motsvara ISO-VG 46 enligt DIN 51519 | Kapitel 7.2.3 |
| | Oljeavskiljarna för luft är smutsiga. | Byt oljeavskiljare för luft | Kapitel 7.2.4 |
| | Mottrycket när frånluften förs bort är för högt | Kontrollera slang- resp. rördledning | Kapitel 5.3 |
| Frånluften innehåller synlig oljedimma | Oljeavskiljaren för luft har inte satts i riktigt, eller O-ringen saknas | Kontrollera att de sitter riktigt | Kapitel 7.2.4 |
| | En olämplig olja används | Använd lämpliga sorter | Kapitel 7.2.3 |
| | Oljeavskiljaren för luft är smutsig | Byt oljeavskiljare för luft | Kapitel 7.2.4 |
| | Mottrycket när frånluften förs bort är för högt | Kontrollera slang- resp. rördledning | Kapitel 5.3 |
| | Omgivnings- eller insugnings-temperaturen är för hög | Beakta ändamålsenlig användning | Kapitel 2.3 |
| | Kylluftströmmen förhindras | Kontrollera omgivningsvillkor | Kapitel 5.1 |
| | | Rengör ventilationsöppningarna | Kapitel 7.2 |

Störningar: Orsaker och avhjälpning

| Störning | Orsak | Avhjälpning | Viktigt |
|--|---|--|------------------------|
| Maskinen genererar onormalt ljud (ett hamrande ljud på lamellerna vid kallstart är normalt om det försvinner i takt med att drifttemperaturen stiger inom två minuter) | Kopplingsgummina är utslitna | Byt ut kopplingsgummina | Kapitel 7.2.2 |
| | Pumphuset är utslitet (smat-termärken) | Reparation som görs av tillverkaren eller en avtalsverkstad | Elmo Rietschle Service |
| | Lamellerna är skadade | Reparation som görs av tillverkaren eller en avtalsverkstad | Elmo Rietschle Service |
| | Vakuumpumpen eller dess olja är för kall | Beakta omgivningstemperatur och insugningstemperatur | Kapitel 2.3 |
| | Smörjoljan har för hög viskositet | Viskositeten på oljan måste motsvara ISO-VG 46 enligt DIN 51519 | Kapitel 7.2.3 |
| Vatten i smörjoljan | Pumpen suger in vatten | Installera vattenavskiljare före pumpen | — |
| | Pumpen suger in mer vattenånga än den tolererar | Kontakta tillverkaren avseende förstärkt gasballast | — |
| | Pumpen arbetar endast temporärt och når därför inte den normala drifttemperaturen | Låt pumpen gå med stängd sugsida efter insugningen av vattenånga tills vattnet har ångat ut ur oljan | — |
| Om det förekommer fler störningar eller störningar som inte kan avhjälpas, kontakta Elmo Rietschle Service. | | | |

9 Tekniska data

| V-VCB | | | 20 | 25 |
|---|-------|-------|-------|----|
| Ljudtrycksnivå (max.) EN ISO 3744 Tolerans ±3 dB(A) | dB(A) | 50 Hz | 67 | 67 |
| | | 60 Hz | 68 | 69 |
| Vikt * | kg | | 23 | |
| Längd * | mm | | 410 | |
| Bredd | mm | | 236 | |
| Höjd | mm | | 168 | |
| Vakuumanlutning | | | G 1/2 | |
| Oljepåfyllningsmängd | l | | 0,35 | |

* Längden liksom vikten kan avvika från dessa uppgifter beroende på motorfabrikat.

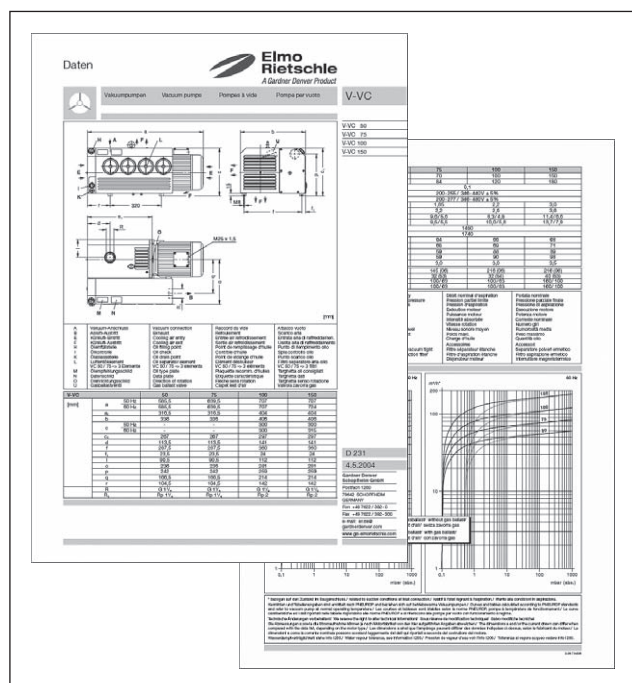


Fig. 11 Datablad (exempel)

Ytterligare tekniska data finns i Datablad **D 159**

- Nerladdning av PDF-filen:
D 159 → V-VCB
- Nerladdning av PDF-filen:
<http://www.gd-elmorietschle.com>
→ Downloads
→ Product Documents
→ V-Series → Data Sheets

OBS

Tekniska ändringar förbehållna.



**Elmo
Rietschle**
A Gardner Denver Product

www.gd-elmorietschle.com
er.de@gardnerdenver.com

Gardner Denver
Schopfheim GmbH
Roggenbachstraße 58
79650 Schopfheim · Deutschland
Tel. +49 7622 392-0
Fax +49 7622 392-300

Gardner

Denver

Elmo Rietschle is a brand of
Gardner Denver's Industrial Products
Division and part of Blower Operations.

EG – försäkran om överensstämmelse 2006/42/EG

Tillverkaren bekräftar härmed: Gardner Denver Schopfheim GmbH
Postfach 1260
D-79642 Schopfheim

att maskinen i: Oljesmorda lamellvakuumpumpar
Serie: V-VCB 20
Typ: V-VCB 20, V-VCB 25

överensstämmer med regleringarna i den riktlinje som anges ovan.

Följande harmoniserade och nationella standarder och specifikationer tillämpas:

EN 1012-1:2010 Kompressorer och vakuumpumpar — Säkerhetskrav — Del 1:
Kompressorer

EN 1012-2:1996+A1:2009 Kompressorer och vakuumpumpar — Säkerhetskrav — Del 2:
Vakuumpumpar

Dessa överensstämmelseförklaringar är ogiltiga när maskinen har modifierats utan föregående skriftligt godkännande från oss.

Namn och adress till den EG-person som ansvarar för dokumentation Gardner Denver Schopfheim GmbH
Postfach 1260
D-79642 Schopfheim

Gardner Denver Schopfheim GmbH
Schopfheim, 01.8.2011



Dr. Friedrich Justen, Director Engineering

Gardner Denver Schopfheim GmbH

Roggenbachstr. 58, 79650 Schopfheim

Telefon: +49/(0)7622/392-0

Fax: +49/(0)7622/392-300

Reparationer och/eller underhåll av vakuumpumpar och komponenter utförs endast om en förklaring har fyllts i korrekt och fullständigt.

Annars kan reparationsarbetet inte inledas och förseningar uppstår.

Denna förklaring får endast fyllas och undertecknas av auktoriserad och kvalificerad personal.

1. Typ av vakuumpumpar/komponenter

Typbeskrivning: _____

Maskinnummer: _____

Ordernummer: _____

Leveransdatum: _____

2. Orsak till insändande**3. Vakuumpumpars/komponenters skick**Har denna varit i drift? JA NEJ

Vilket smörjmedel användes? _____

Tömdes pumpen/komponenten?

(Produkt/förbrukningsartiklar) JA NEJ Har pumpen/komponenten rengjorts och befriats från föroreningar och är den fri från olja, fett och giftiga ämnen som är skadliga för hälsan? JA **4. Förorening av vakuumpumparna/
komponenter under användning**Giftigt JA NEJ Korroderande JA NEJ Mikrobiologiskt*) JA NEJ Explosivt*) JA NEJ Radioaktivt*) JA NEJ övrigt JA NEJ

Rengöringsmedel: _____

Rengöringsmetod: _____

*) Mikrobiologiskt, explosivt eller radioaktivt förorenade vakuumpumpar/komponenter tas endast emot tillsammans med bevis på korrekt rengöring.

Typ av giftigt ämne eller processrelaterade, farliga reaktionsprodukter med vilket/vilka vakuumpumparna/komponenterna har kommit i kontakt:

| Varumärke, tillverkarens produktnamn | Kemiskt namn | Skydds klass | Åtgärd att vidta om giftiga ämnen frigörs | Första hjälpen i händelse av olyckor |
|--------------------------------------|--------------|--------------|---|--------------------------------------|
| 1. | | | | |
| 2. | | | | |
| 3. | | | | |
| 4. | | | | |

Personliga skyddsåtgärder: _____

Farligt sönderfall av produkter när de utsätts för termisk belastning

JA NEJ

Vilket? _____

5. Rättslig bindande deklaration

Vi intygar att den information som ges i denna förklaring är korrekt och fullständig och att jag, undertecknaren, är i stånd att bedöma detta. Vi är medvetna om att vi inför entreprenören ansvarar för eventuella skador orsakade av ofullständig och felaktig information. Vi åtar oss att befria entreprenören från eventuella skadeståndskrav från tredje part till följd av ofullständig eller felaktig information. Vi är medvetna om att vi, oberoende av denna förklaring, har ett direkt ansvar gentemot tredje part, i synnerhet den entreprenörspersonal som betros med att hantera eller reparera produkten.

Företag: _____

Gatuadress: _____

Postnummer/ort: _____

Telefon: _____

Fax: _____

Namn

(med versaler) _____

Befattning: _____

Datum: _____

Företagsstämpel: _____

Juridiskt bindande underskrift: _____