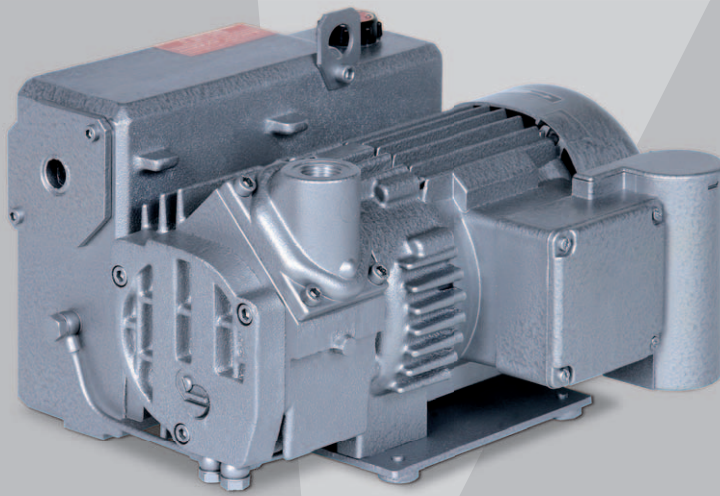


Original Bruksanvisning V-VGD

V-VGD 10 | 15



**Elmo
Rietschle**
A Gardner Denver Product



**V-Serie
V-serien**

Drehschieber
Roterande
lameller



Innehållsförteckning

1	Förord	4
1.1	Principer	4
1.2	Målgrupp	4
1.3	Leverantörsdokumentation och medföljande dokument	4
1.4	Förkortningar	4
1.5	Direktiv, standarder, lagar	4
1.6	Symboler och dess betydelser	5
1.7	Tekniska termer och dess betydelser	5
1.8	Upphovsrätt	5
2	Säkerhet	6
2.1	Varningsmarkeringar	6
2.2	Allmänt	6
2.3	Avsedd användning	7
2.4	Otillåtna driftslägen	7
2.5	Personliga kvalifikationer och utbildning	8
2.6	Säkerhetsmedvetet arbete	8
2.7	Säkerhetsmeddelanden till operatören	8
2.8	Säkerhetsanvisningar för installation, drifttagning och underhåll	9
2.9	Garantivillkor	9
3	Transport, förvaring och avyttring	10
3.1	Transport	10
3.1.1	Packa upp och kontrollera leveransens skick	10
3.1.2	Lyfta och transportera	10
3.2	Förvaring	11
3.2.1	Omgivningsvillkor för förvaring	11
3.3	Avyttring	11
4	Uppbyggnad och funktion	12
4.1	Uppbyggnad	12
4.1.1	Dataskylt	13
4.2	Beskrivning	13
4.3	Användningsområden	13
5	Uppställning	14
5.1	Förbereda uppställning	14
5.2	Uppställning	14
5.3	Ansluta rörledning	15
5.4	Fylla på smörjolja	15
5.5	Ansluta motorn	16
6	Drifttagning och urdrifttagning	17
6.1	Drifttagning	17
6.1.1	Kontrollera rotationsriktningen	18
6.1.2	Ställa in driftområde	18
6.2	Urdrifttagning/förvaring	19
6.3	Återdrifttagning	19

7	Underhåll och service	20
7.1	Säkerställa driftssäkerhet.	20
7.2	Underhållsarbete	20
	7.2.1 Luftfiltrering.	21
	7.2.2 Smörjning	22
	7.2.3 Oljeavskiljning	23
7.3	Reparation/service	24
7.4	Reservdelar	25
8	Störningar: Orsaker och avhjälpning	26
9	Tekniska data	29

Förord

1 Förord

1.1 Principer

Denna bruksanvisning:

- är en del av följande oljesmorda lamellvakuumpumpar av typ V-VGD 10 och V-VGD 15.
- beskriver hur de används säkert och korrekt i alla skeden.
- måste vara tillgänglig där utrustningen används.

1.2 Målgrupp

Anvisningarna riktar sig till tekniskt utbildade specialister.

1.3 Leverantörsdokumentation och medföljande dokument

Dokument	Innehåll	Nr.
Leverantörsdokumentation	Bruksanvisning	BA 230-SV
	Försäkran om överensstämmelse	C 0042-SV
	Säkerhetsdeklaration	7.7025.003.17
Reservdelslista	Reservdelslista	E 230
Datablad	Tekniska data och illustrationer	D 230
Informationsblad	Tolerans mot vattenånga för oljesmorda vakuumpumpar	I 200
Informationsblad	Förvaringsriktlinjer för maskiner	I 150
Tillverkarens förklaring	EG-direktiv 2002/95/EG (RoHS)	—




1.4 Förkortningar

Fig.	Figur
V-VGD	Vakuumpump
m ³ /h	Sugförmåga
mbar (abs.)	Slutvakuum, driftsvakuum

1.5 Direktiv, standarder, lagar

Se Försäkran om överensstämmelse

1.6 Symboler och dess betydelser

Symbol	Förklaring
▷	Villkor, förutsättning
####	Anvisningar, åtgärd
a), b),...	Flerstegsinstruktioner
⇒	Resultat
 [-> 14]	Korsreferens med sidnummer
	Information, notering
	Säkerhetssymbol Varnar för potentiell skaderisk Följ alla säkerhetsanvisningar med den här symbolen för att undvika personskador och dödsfall.

1.7 Tekniska termer och dess betydelser

Term	Explanation
Maskin	Pump- och motorkombination redo att anslutas
Motor	Pumpdrivmotor
Vakuumpump	Maskin för att generera vakuum
Roterande lameller	Maskinens konstruktion eller verksamma princip
Sugförmåga	Vakuumpumpens volymflöde relaterat till förhållandena i suganslutningen
Sluttryck (abs.)	Det maximala vakuum som en pump uppnår när sugöppningen är stängd. Anges som absolut tryck.
Kontinuerligt vakuum	Det vakuum- eller kapacitetsområde där pumpen är i permanent drift. Det permanenta vakuum eller insugningstryck som är \geq än det slutliga vakuomet och $<$ än det atmosfäriska trycket.
Bullernivå	Det buller som avges vid en viss belastning angiven som siffra, ljudtrycksnivå dB(A) enligt EN ISO 3744.




1.8 Upphovsrätt

Vidarebefordran eller kopiering av detta dokument, samt användning av och information om dess innehåll är förbjuden, om inget annat uttryckligen har tillåtits. Överträdelser medför skadeståndskrav.

2 Säkerhet

Tillverkaren ansvarar inte för skador som uppkommer till följd av att hela denna dokumentation inte efterlevs.

2.1 Varningsmarkeringar

Varning	Riskenivå	Följder vid negligerande
 FARA	omedelbart överhängande fara	Dödsfall, allvarlig kroppsskada
 VARNING	möjlig överhängande fara	Dödsfall, allvarlig kroppsskada
 OBSERVER	möjlig farlig situation	Lindrig kroppsskada
OBS	möjlig farlig situation	Materiell skada

2.2 Allmänt

Denna bruksanvisning innehåller grundläggande anvisningar för installation, drifttagande, underhåll och inspektionsarbete som måste efterlevas för att säkerställa säker maskindrift och förebygga fysisk och materiell skada.

Hänsyn måste tas till säkerhetsanvisningarna i alla avsnitt. Bruksanvisningen måste läsas av ansvarig teknisk personal/operatör före installation och drifttagning/ och måste förstås i sin helhet. Bruksanvisningens innehåll måste alltid finnas tillgängligt för teknisk personal/operatör på platsen. Anvisningar som finns direkt på maskinen måste efterlevas och måste alltid vara läsbara. Detta gäller exempelvis:

- Symboler för anslutningar
- Märkskylt och motors märkskylt
- Anvisnings- och varningsskyltar Anvisnings- och varningsskyltar

Operatören ansvarar för att lokala regleringar efterlevs.

2.3 Avsedd användning

Maskinen får endast användas i sådana områden som beskrivs i bruksanvisningen:

- använd endast maskinen i tekniskt perfekt skick
- använd inte maskinen när den är endast delvis hopmonterad
- maskinen får endast användas i en omgivningstemperatur och sugtemperatur på mellan 5 och 40°C.
Kontakta oss när det gäller temperaturer utanför detta intervall.
- maskinen kan överföra, komprimera eller utvinna följande media:
 - Luft
Den insugna luften får innehålla vattenånga men inget vatten eller andra vätskor. Tolerans mot vattenånga, se info I 200
 - Alla icke explosiva, icke brännbara, icke aggressiva och giftiga torra gaser och gasluftblandningar

2.4 Otillåtna driftslägen

- Insugning, transport och komprimering av explosiva, brännbara, aggressiva eller giftiga medier, t.ex. damm enligt ATEX zon 20-22, lösningsmedel liksom syre i gasform och andra oxidationsmedel
- Använda maskinen på icke-kommersiella anläggningar om de nödvändiga säkerhets- och skyddsåtgärderna inte har vidtagits på anläggningen
- Installera i miljöer där det råder explosionsrisk
- Använda maskinen i områden med joniserande strålning
- Mottryck på tömningssidan över + 0,1 bar
- Modifieringar av maskinen och tillbehören

2.5 Personliga kvalifikationer och utbildning

- Säkerställ att personer som arbetar på maskinen har läst och förstått denna bruksanvisning innan arbetet inleds, främst säkerhetsanvisningarna för installation, drifttagande, underhåll och inspektion.
- Säkerställ personalens ansvar, kompetens och övervakning
- Allt arbete måste utföras av auktoriserad personal:
 - Installation, drifttagande, underhåll och inspektion
 - Elektriska arbeten
- personal som är utbildad för arbete på maskinen får endast övervakas av tekniska specialister

2.6 Säkerhetsmedvetet arbete

Följande säkerhetsföreskrifter gäller utöver de säkerhetsanvisningar och den avsedda användning som listas i dessa anvisningar:

- Föreskrifter för olycksförebyggande, säkerhet och drift
- gällande standarder och lagar

2.7 Säkerhetsmeddelanden till operatören

- under drift får maskinens varma delar inte vara åtkomliga, alternativt måste de vara försedda med skydd
- Människor får inte utsättas för fara genom exponering av pumpat media
- Risker som kan orsakas av elektricitet måste elimineras

2.8 Säkerhetsanvisningar för installation, drifttagning och underhåll

- Operatören ska säkerställa att all installation, drifttagande och underhållsarbete utförs av auktoriserade, kvalificerade specialister som har fått tillräcklig information genom en noggrann studie av bruksanvisningen.
- Arbeta endast på maskinen när den är avstängd och inte kan startas
- Säkerställ att du följer den process för urdrifttagande av maskinen som beskrivs i bruksanvisningen.
- Kontrollera och starta eventuellt säkerhetsutrustningen igen omedelbart efter avslutat servicearbete och följ processen för normal start av pumpen.
- Omställningsarbete eller modifieringar på maskinen är endast tillåtna med tillverkarens medgivande.
- Använd endast originaldelar eller delar som godkänts av tillverkaren. Användande av andra delar kan ogiltiggöra ansvaret för eventuella konsekvenser.
- Obehöriga personer har inte tillträde till maskinen

2.9 Garantivillkor

Tillverkarens garanti gäller inte i följande fall:

- Felaktig användning
- Inte följt dessa anvisningar
- Användning av otillräckligt kvalificerad personal
- Användning av reservdelar som inte har godkänts av **Gardner Denver Schopfheim GmbH**
- Obehöriga modifieringar av maskinen eller de tillbehör som levererats av **Gardner Denver Schopfheim GmbH**

3 Transport, förvaring och avyttring

3.1 Transport

3.1.1 Packa upp och kontrollera leveransens skick

- Packa upp maskinen vid mottagandet och kontrollera eventuella transportskador.
- Underrätta genast tillverkaren om transportskador har uppstått.
- Avyttra förpackningen enligt gällande lokala föreskrifter.

3.1.2 Lyfta och transportera

! VARNING

Dödsfall eller kroppsskada kan bli följden av att transporterade objekt faller eller välter.

- ▷ Tänk på följande vid transport med lyftenheten:
- Välj den lyftenhet som passar till den totala vikt som ska transporteras.
 - Säkerställ att maskinen inte kan välta och falla.
 - Stå inte under hängande last.
 - Placera det gods som ska flyttas på ett horisontellt underlag.

Lyftenhet/transportera med kran

! VARNING

Felaktig användning kan orsaka kroppsskada

- Laster korsvis mot ringnivån är inte tillåtna.
- Undvik stötar.

- Dra åt ringskraven (fig. 1/2) ordentligt på transportöglet (fig. 1/1).
- För att lyfta och transportera maskinen ska den hängas upp i transportöglet med hjälp av ett lyftdon.

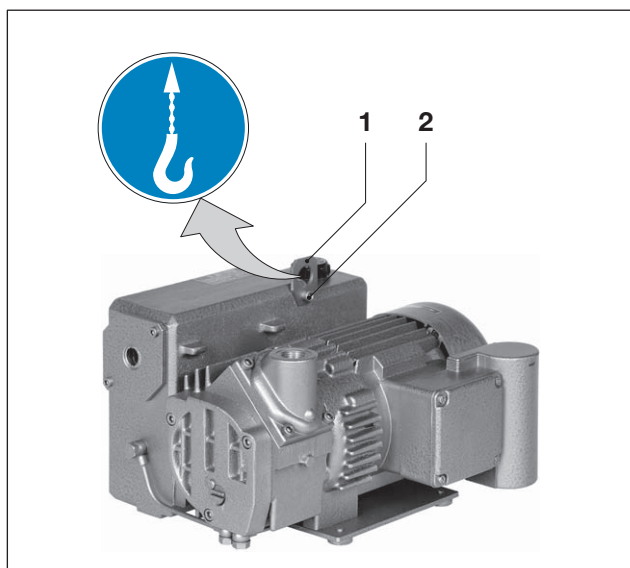


Fig. 1 Lyfta och transportera

- 1 Transportöglet
- 2 Ringskrav

3.2 Förvaring

OBS

Materiell skada orsakad av felaktig förvaring.

- ▷ Säkerställ att förvaringsområdet uppfyller följande villkor:
 - a) dammfritt
 - b) vibrationsfritt

3.2.1 Omgivningsvillkor för förvaring

Omgivningsvillkor	Värde
Relativ luftfuktighet	0 % till 80 %
Förvaringstemperatur	-10°C till +60°C



Vid lagring över en längre tid (längre än 3 månader) ska lämpligen en konserveringsolja användas istället för driftolja.

📄 Se info "Lagringsriktlinje" I 150

3.3 Avyttring



VARNING

Fara orsakad av antändliga, korroderande eller giftiga ämnen!

Maskiner som kommer i kontakt med farliga ämnen måste dekontamineras före avyttring.

- ▷ Säkerställ följande vid avyttring:
 - a) Samla in olja och fett separat och avyttra enligt gällande föreskrifter.
 - b) Blanda inte lösningsmedel, kalkborttagningsmedel och färgrester.
 - c) Ta bort komponenter och avyttra dem enligt gällande lokala föreskrifter.
 - d) Avyttra maskinen enligt gällande nationella och lokala föreskrifter.
 - e) Delar som är utsatta för slitage (markerade i reservdelslistan) räknas som specialavfall och måste avyttras enligt nationella och lokala miljölagar.

4 Uppbyggnad och funktion

4.1 Uppbyggnad

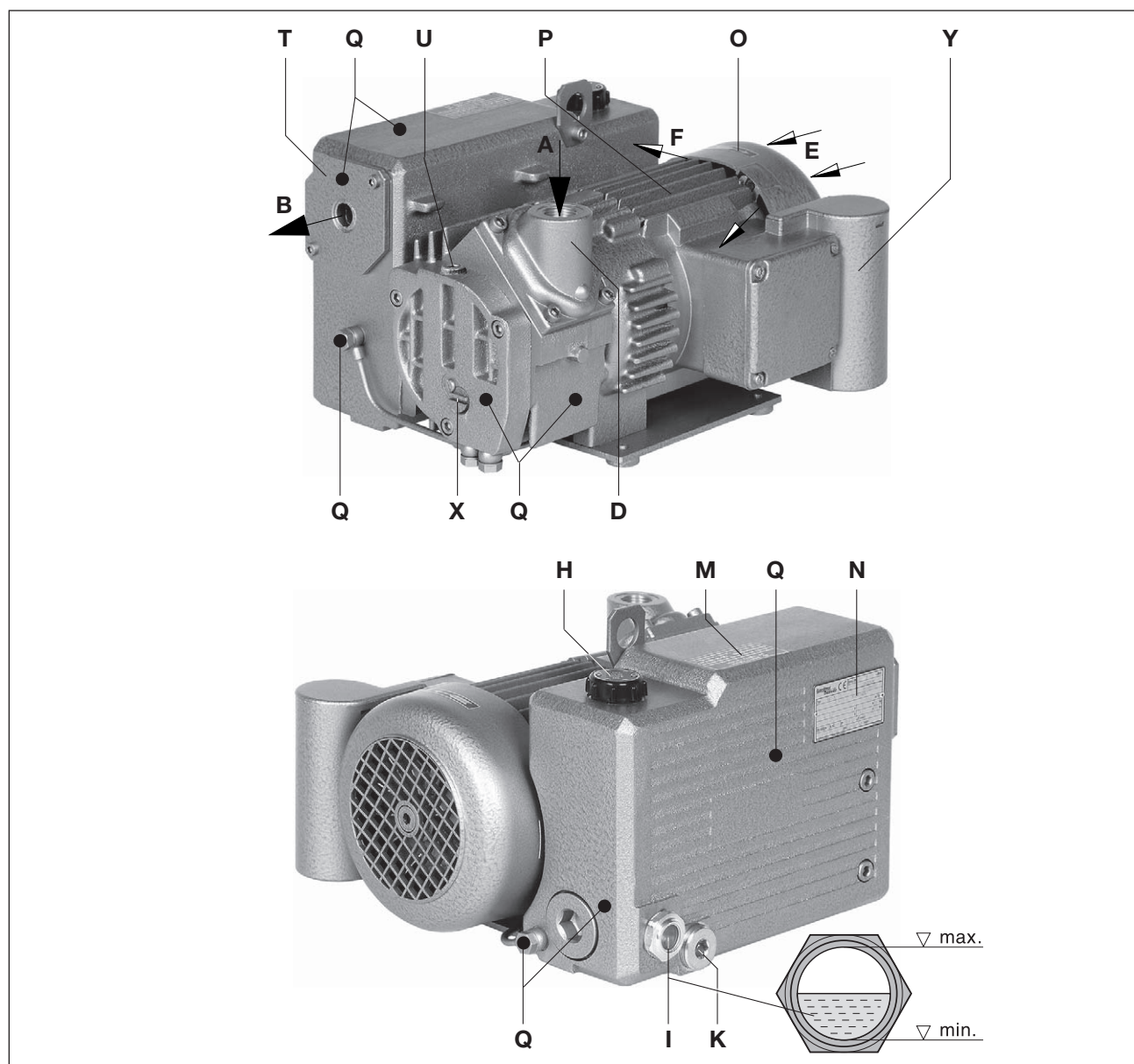


Fig. 2 Vakuumpump V-VGD 10 / V-VGD 15

A	Vakuumanlutning	N	Dataskylt
B	Frånluftsutlopp	O	Rotationsriktningsskylt
D	Sugfläns	P	Drivmotor
E	Kylluftingång	Q	Heta ytor > 70°C
F	Kylluftutgång	T	Utblåsningsslock
H	Oljepåfyllningspunkt	U	Gasballastventil (tillbehör)
I	Oljesiktglas	X	Inställningsbult
K	Oljeavtappningspunkt	Y	Kondensator (1~)
M	Oljerekommendationsskylt		

4.1.1 Dataskylt

1	Typ/konstruktionsstorlek (mekanisk variant)
2	Konstruktionsår
3	Motormodell
4	Serienummer
5	Artikelnr
6	Sluttryck (abs.)
7	Sugförmåga 50 Hz/60 Hz
8	Varvtal 50 Hz/60 Hz
9	Motoreffekt 50 Hz/60 Hz
10	Drifttyp

Fig. 3 Dataskylt (exempel)

4.2 Beskrivning

V-VGD har ett silfilter på sugsidan och en olje- och oljedimavskiljare på avtappningssidan för att föra tillbaka oljan i oljekretsloppet.

Motorfläkten sörjer för att motor- och pumphuset kyls ner. Motorn och pumpen har en gemensam axel.

En integrerad backventil förhindrar att det evakuerade systemet luftas efter att pumpen stängts av. Vid stillestånd på mer än två minuter ska den anslutna ledningen luftas till atmosfärtryck.

En gasballastventil (fig. 2/U) → Tillbehör) förhindrar att vattenånga kondenserar i pumpen vid insugning av låga mängder ånga.

4.3 Användningsområden

Dessa oljesmorda lamellvakuumpumpar V-VGD 10 och V-VGD 15 är lämpliga för att skapa vakuum. Sugförmågan vid fri insugning är 10 och 15 m³/h vid 50 Hz. Sugförmågans relation till insugningstrycket visas i datablad D 230.

Driftansvarig kan välja det max. slutvakuumet [finvakuum 2 mbar (abs.) eller grovvakuum 10 mbar (abs.)] (se inställningsbult (fig. 2/X)).

Typerna är lämpliga för evakuering av slutna system eller för kontinuerligt vakuum i följande insugningsområden:

Finvakuum → 2 till 200 mbar (abs.) • Grovvakuum → 10 till 600 mbar (abs.)

Vid kontinuerlig drift utanför dessa områden finns det risk för att olja går förlorad via tömningsöppningen. Vid evakuering av slutna system får den volymen som ska evakueras vara max. 2 % av vakuumpumpens nominella sugförmåga.



Vid förhöjd påkopplingsfrekvens (regelbundet ca 10 ggr./timme) eller förhöjd omgivningstemperatur och insugningstemperatur kan gränsovertemperaturen på motorlindningen och lagret överskridas.

Kontakta tillverkaren avseende sådana användningsvillkor.



Vid uppställning utomhus måste aggregatet skyddas mot miljöinverkan (t.ex. med skyddstak).

5 Uppställning

5.1 Förbereda uppställning

Kontrollera följande punkter:

- Maskinen är fritt åtkomlig från alla sidor
- Stäng inte ventilationsgaller eller -hål
- Tillräckligt utrymme för att installera och ta bort rör samt för underhållsarbete, främst för installation och demontering av maskinen
- Inga externa vibrationseffekter
- Sug inte in varm frånluft från andra maskiner i kylsystemet.



Oljepåfyllningspunkt (fig. 2/H), oljesiktglas (fig. 2/I) och oljeavtappning (fig. 2/K) måste vara lätt-tillgängliga.

Kylluftingången (fig. 2/E) och kylluftutgångarna (fig. 2/F) måste hålla minst 15 cm avstånd till intilliggande väggar. Kyluft som tränger ut får inte sugas in på nytt. För underhållsarbeten ska det före vinkelflänsen (fig. 2/D) och utblåsningslocket (fig. 2/T) finnas 30 cm avstånd.

5.2 Uppställning

OBS

Maskinen får endast användas om den är installerad horisontellt.

Materiella skador uppstår om maskinen välter och faller.

Vid installation på mer än 1000 m över havet reduceras effekten märkbart. I ett sådant fall ber vi dig kontakta oss.

Uppmärksamma följande grundförutsättningar:

- Jämn och rak
- Bärytan måste minst motsvara storleken på maskinen
- Bärytans bärförmåga måste vara dimensionerad för maskinens vikt



Uppställningen av maskinen på fast undergrund är möjlig utan förankring. Vid uppställning på en underkonstruktion rekommenderar vi fastsättning via elastiska buffertelement.

5.3 Ansluta rörledningar

OBS

Sakskador till följd av höga krafter och vridmoment på rörledningar mot aggregatet
Skruva endast i rörledningar för hand.

Vid för snäv och/eller lång sugledning minskar vakuumpumpens sugförmåga.

Frånluftsöppningen (fig. 2/B) får varken stängas eller begränsas.

Mottryck på tömningssidan tillåts endast upp till + 0,1 bar.

Undvik ansamling av vätskor i frånluftsledningen.

- a) Vakuumanslutningen (fig. 2/A) finns på vinkelflänsen (fig. 2/D).
- b) Den uppsugna luften kan blåsas ut fritt genom frånluftsöppningen (fig. 2/B) eller föras bort med hjälp av slang- resp. rörledningar.

5.4 Fylla på smörjolja

- a) Fyll på smörjoljan (se kapitlet „Underhåll“ avseende lämpliga sorter) från oljepåfyllningspunkten (fig. 2/H) till överkanten på siktklasen (fig. 2/I).
- b) Stäng oljepåfyllningspunkten.

5.5 Ansluta motorn



FARA

Livsfara föreligger om elinstallationen inte har gjorts på ett professionellt sätt!

Elinstallationen får endast utföras av specialutbildad elektriker som följer EN 60204. Det användande företaget måste tillhandahålla huvudbrytaren.

- a) Uppgifter om motorns elektronik finns på märkskylten (Fig. 2/N) eller på motorns märksskylt. Motorerna uppfyller kraven i DIN EN 60034 och tillhör skyddsklass IP 55 samt isoleringsklass F. Lämpligt kopplingsschema finns i motorns anslutningsbox (inte på versionen med kontakt-don). Motoruppgifterna måste jämföras med uppgifterna om det befintliga huvudnätverket (aktuell typ, spänning, nätverksfrekvens, tillåtet strömvärde).
- b) Anslut motorn via kontaktdonet eller motorskyddsbytare (av säkerhetsskäl måste en motorskyddsbytare användas och den anslutande kabeln måste installeras via en kabelgenomföring för att minska belastningen).
Vi rekommenderar att motorskyddsbytare med fördröjd avstängning används, beroende på möjlig överström. Tillfällig överström kan förekomma när maskinen kallstartas.

OBS

Spänningsmatning

Förhållandena på installationsplatsen måste motsvara informationen på motorns märkskylt.

Följande är tillåtet utan att effekten försämras:

- $\pm 5\%$ spänningsavvikelse
- $\pm 2\%$ frekvensavvikelse

6 Drifttagning och urdrifttagning

6.1 Drifttagning

VARNING

Felaktig användning

Kan medföra allvarliga eller dödliga skador. Var därför noga med att följa säkerhetsanvisningarna.



OBSERVER

Heta ytor

Vid maskinens driftstemperatur kan yttemperaturerna på komponenterna (Fig. 2/Q) överstiga 70°C.

Undvika att vidröra de heta ytorna (markerade med varningsskyltar)!



OBSERVER

Bullernivå

De högsta ljudtrycksnivåerna som uppmätts enligt EN ISO 3744 anges i avsnitt 9.

Använd hörselskydd för att undvika bestående hörselskador om du under lång tid vistas nära maskinen när den är igång.

OBSERVER

Oljeaerosoler i frånluften

Trots att en oljeavskiljning görs med en oljeavskiljare för luft innehåller frånluften låga rester oljeaerosol. Inhållande inandning av dessa aerosoler skulle kunna vara hälsovådligt. Sörj därför för god ventilation i uppställningsrummet.

Drifttagning och urdrifttagning

6.1.1 Kontrollera rotationsriktningen

- ▷ Drivaxelns planerade rotationsriktning markeras av rotationsriktningspilen (fig. 2/O) på motorflänsen.
- a) Starta motorn en kort stund för att göra en rotationsriktningskontroll (max. två sekunder). När man tittar på motorfläkten måste den rotera moturs.

OBS

Fel rotationsriktning

Drift med fel rotationsriktning leder till skador på maskinen!

Använd en fasföljdsvisare för att kontrollera rotationsriktningen (**högerfasföljd**).

- b) Efter att ev. ha korrigerat rotationsriktningen ska motorn startas om och sedan stängas av igen efter ca 2 minuter för att fylla på mer olja tills den når överkanten på siktglaset (fig. 2/I). Påfyllningspunkten får inte öppnas när pumpen är igång.

6.1.2 Ställa in driftområde

- ▷ Driftområdet kan ställas in genom att man vrider på inställningsbulten (Fig. 2/X, 4/X).

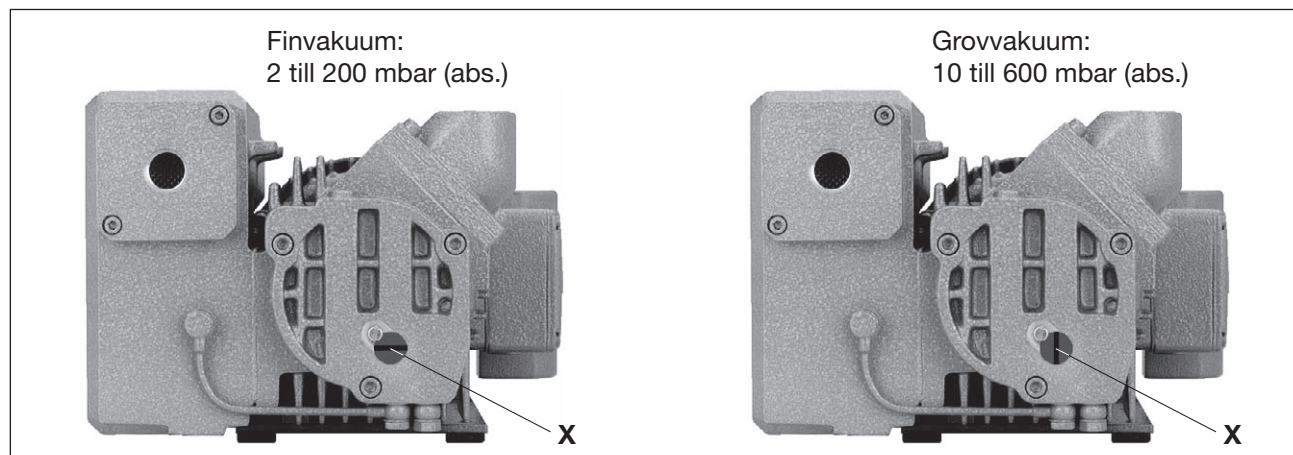


Fig. 4 Ställa in driftområde

X Inställningsbult

6.2 Urdrifttagning/förvaring

Stoppa maskinen

- a) Stäng av maskinen.
 - b) Stäng ventilerna i sug - och tryckröret, om detta finns.
 - c) Se till att maskinen är strömlös.
 - d) Gör maskinen trycklös. Öppna rören sakta
⇒ Trycket minskar långsamt.
 - e) Ta bort rören och slangarna.
 - f) Täta anslutningar för sug- och tömnings munstycken med teflontejp.
- 📖 Se även avsnitt 3.2.1, sidan 11

6.3 Återdrifttagning

- a) Kontrollera maskinens skick (renlighet, kablar, m.m.).
 - b) Tappa av konserveringsmedel.
- 📖 För installation se avsnitt 5 sidan 14
- 📖 För drifttagning se avsnitt 6.1 sidan 17

7 Underhåll och service



FARA

Livsfara om strömförande delar vidrörs!

Före underhållsarbete ska maskinen kopplas ifrån genom att du trycker på huvudbrytaren eller drar ur kontakten. Säkerställ även att den inte kan startas igen.



VARNING

Heta ytor och driftmedel

När underhållsarbeten genomförs finns det risk för brännskador från heta komponenter (fig. 2/Q) liksom från smörjoljan på maskinen. Uppmärksamma nedkylningstiderna.

7.1 Säkerställa driftssäkerhet

För att säkerställa driftssäkerhet måste underhållsarbete utföras regelbundet.

Underhållsintervallen beror även på maskinens driftskrav.

Vid allt arbete ska de säkerhetsanvisningar som beskrivs i avsnitt 2.8 "Säkerhetsmeddelanden för installation, drifttagning och underhåll" följas.

Hela enheten ska alltid hållas ren.

7.2 Underhållsarbete

Intervall	Underhållsåtgärdert	Kapitel
Månadsvis	Kontrollera rörläggningen och förskruvningarna avseende otätheter och att de sitter åt ordentligt. Täta på nytt/dra åt vid behov.	—
Månadsvis	Kontrollera anslutningslådor och kabelinföringsöppningar avseende otätheter. Täta på nytt vid behov.	—
Månadsvis	Rengör kylflänsen på maskinen och motorn liksom motorns ventilationsöppningar.	—
Beroende på smutshetsgraden på det insugna medlet	Rengör filter-insugningsluft	7.2.1
Dagligen	Kontroll av oljenivån	7.2.2
500 - 2000 h	Oljebyte	
2000 h	Byt oljeavskiljare för luft	7.2.3

7.2.1 Luftfiltrering

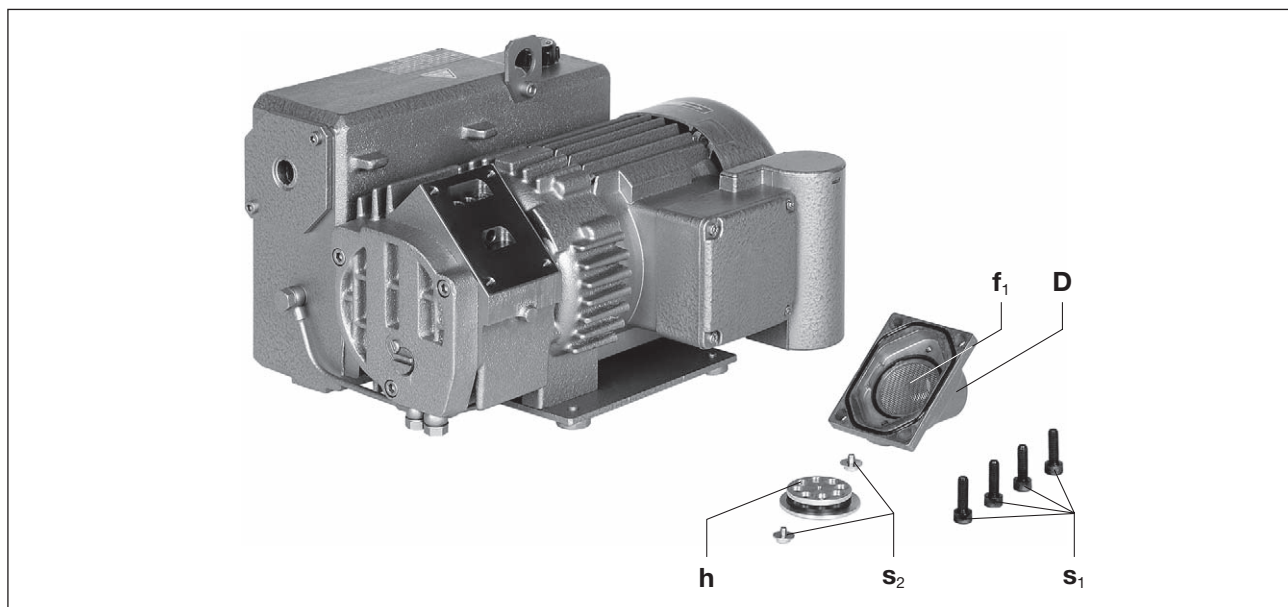


Fig. 5 Luftfiltrering

- D** Sugfläns
- h** Backventil
- f₁** Silfilter
- s₁** Skruvar
- s₂** Skruvar

OBS**Otillräckligt underhåll av luftfiltret**

Maskinens effekt minskar och kan medföra skador på maskinen.

Silfiltret (fig. 5/f₁) ska, beroende på hur förorenat det uppsugna mediet är, mer eller mindre ofta rengöras eller bytas ut genom att det tvättas ur eller blåses ut. Kontrollera även backventilen (fig. 5/h) avseende föroreningar.

Ta av sugflänsen (fig. 5/D) efter att skruvarna (fig. 4/s₁) lossats. Ta ut backventilen (fig. 5/h) från sugflänsen efter att skruvarna (fig. 5/s₂) lossats. Ihopsättningen sker i omvänd ordning.

7.2.2 Smörjning

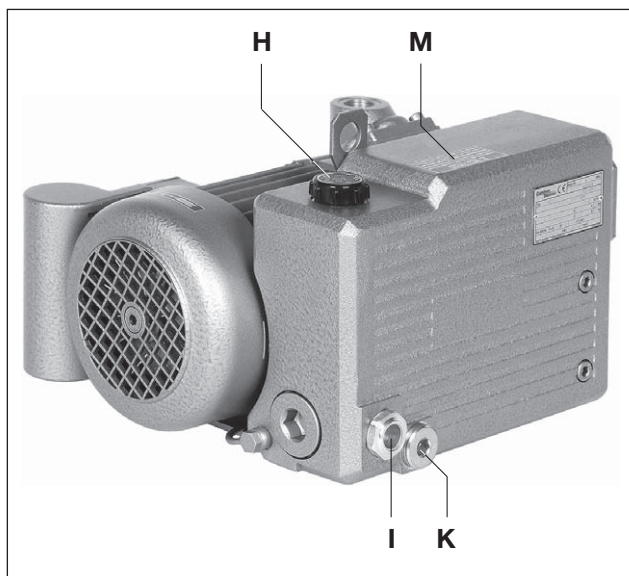


Fig. 6 Smörjning

- H** Oljepåfyllningspunkt
- I** Oljesiktglas
- K** Oljeavtappningspunkt
- M** Oljerekommendationsskylt

OBS

Oljebyte ska alltid genomföras med driftvarm och atmosfäriskt luftad maskin. Om tömningen är ofullständig reduceras återpåfyllningsmängden.

Spillolja ska kasseras i enlighet med miljöskyddsbestämmelserna. Vid byte av oljesort ska oljeavskiljningshuset tömmas helt och hållet.

Oljenivån måste kontrolleras minst en gång per dag, vid behov ska oljan fyllas på till siktglasets överkant (fig. 6/I). Första oljebytet efter 500 drifttimmar. Ytterligare oljebyten efter 500-2000 drifttimmar. Beroende på föroreningsgraden på det insugna mediet kan bytesintervallet komma att förkortas.

Endast oljor enligt DIN 51506 får användas. Grupp VC/VCL eller en av de syntetiska oljor som godkänts av Elmo Rietschle får användas. Viskositeten på oljan måste motsvara ISO-VG 46 enligt DIN 51519.

Oljesorter från Elmo Rietschle: MULTI-LUBE 46 (mineralolja) och SUPER-LUBE 46 (syntetisk olja) (se även oljerekommendationsskylten (fig. 6/M)). Om den termiska belastningen av oljan är hög (omgivnings- eller insugningstemperatur över 30°C, otillräcklig nedkylning, 60 Hz-drift osv.) kan oljebytetiden förlängas genom att rekommenderad syntetisk olja används.

7.2.3 Oljeavskiljning

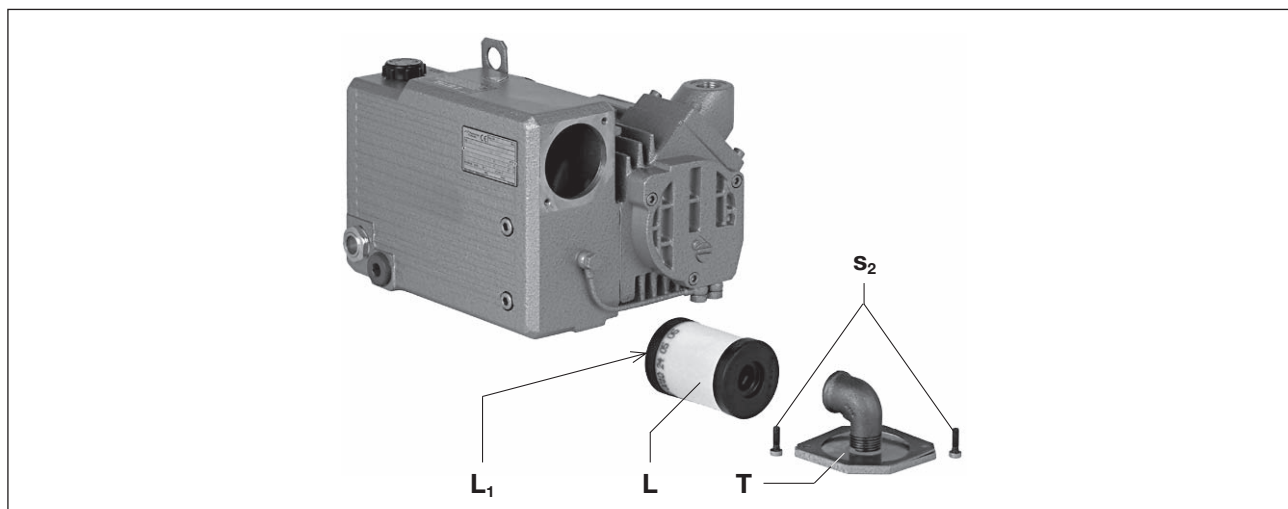


Fig. 7 Oljeavskiljning

- L Oljeavskiljare för luft
- L₁ O-ring
- T Utblåsningslock
- S₂ Skruvar

⚠ VARNING

Mycket smutsiga oljeavskiljare för luft leder till höga pumptemperaturer och kan i extremfall medföra att smörjoljan självantänds.

Oljeavskiljaren för luft kan förorenas av smutspartiklar när de använts under en längre tid (strömförbrukningen och pumptemperaturen stiger). Byt ut elementet (fig. 7/L) efter 2.000 drifttimmar eftersom en rengöring inte är möjlig. Beroende på föroreningsgraden på det insugna mediet kan bytesintervallet komma att förkortas.

Byte: Ta av utblåsningslocket (fig. 7/T) med tätningen efter att skruven (fig. 7/S₂) har lossats. Skruva loss oljeavskiljaren för luft (fig. 7/L) med en sexkantnyckel (nyckelbredd 10) och byt ut.

OBS

Kontrollera att O-ringen (fig. 7/L₁) sitter ordentligt på den nya oljeavskiljaren för luft.

Ihopsättningen sker i omvänd ordning. Före monteringen ska O-ringen (fig. 7/L₁) på den nya oljeavskiljaren smörjas in lätt och oljeavskiljaren skruvas fast med 15 Nm.

7.3 Reparation/service

- a) Vid reparationsarbete på plats måste motorn kopplas bort från elnätet av en kvalificerad elektriker så att den inte kan startas igen av misstag. Anlita tillverkaren, dennes lokalkontor eller godkända återförsäljare vid reparationer. Kontakta tillverkaren för att få adressen till det servicecenter som är aktuellt för dig (se Tillverkarens adress).

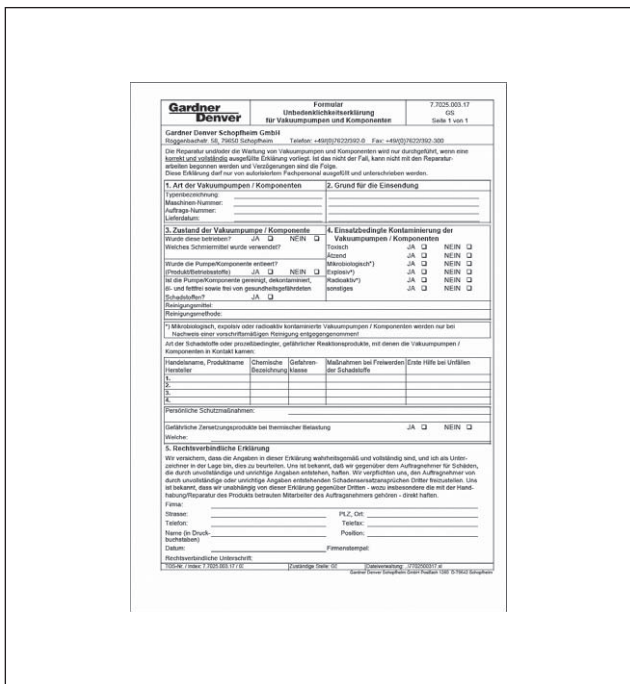


Fig. 8 Godkännandecertifikat 7.7025.003.17

OB5

När en maskin skickas till ett Elmo Rietschle-servicecenter för inspektion, underhåll eller reparation måste en fullständigt ifylld och undertecknad förklaring om ofarlighet bifogas. Säkerhetsdeklarationen ingår i leverantörens dokumentation.

- b) Efter reparation eller omstart måste de åtgärder som listas under "Installation" och "Drifttagande" utföras på samma sätt som vid en första drifttagning.

7.4 Reservdelar

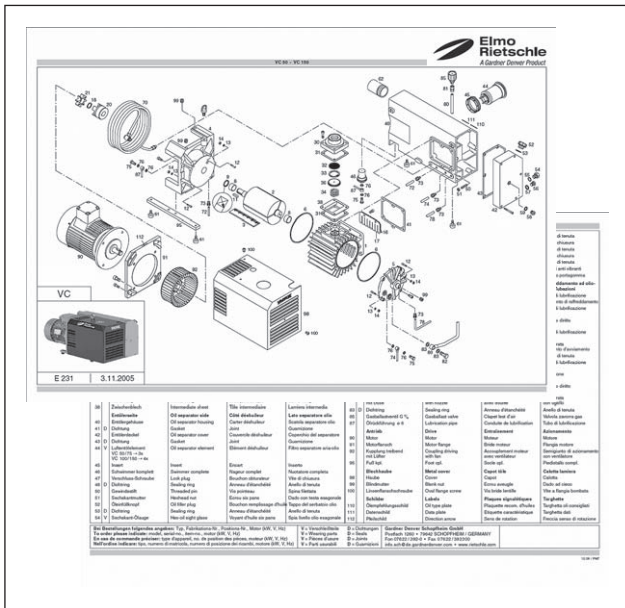


Fig. 9 Reservdelslista (exempel)

Beställ reservdelar enligt:

- **Reservdelslista:**
E 230 → V-VGD 10 / V-VGD 15
 - Ladda ned pdf-filen:
<http://www.gd-elmorietschle.com>
 → Downloads
 → Product Documents
 → V-Series → Spare Parts
 - Delar som utsätts för slitage och packningar markeras separat på listan.
- **Webbplats:**
<http://www.service-er.de>
 - Välj typ, storlek och utformning.

OBS

Använd endast originalreservdelar eller delar som godkänts av tillverkaren. Om andra delar används kan felfunktioner uppstå och ansvaret eller garantin rörande eventuella konsekvenser kan upphöra.



Fig. 10 Webbplats
<http://www.service-er.de>

8 Störningar: Orsaker och avhjälpning

Störning	Orsak	Avhjälpning	Viktigt
Maskinen stängs av med motorskydds-brytaren	Nätspänningen/frekvensen stämmer inte överens med motordata	Kontroll av en kvalificerad elektriker	Kapitel 5.5
	Anslutning till motoranslutningsbrädan är inte korrekt		
	Motorskydds-brytaren är inte korrekt inställd		
	Motorskydds-brytaren utlöses för snabbt	Användning av en motorskydds-brytare med överbelastningsberoende avstängningsfördröjning som tar hänsyn till den temporära överströmmen vid start (modell med kortslutnings- och överbelastningsutlösare enligt VDE 0660 del 2 resp. IEC 947-4)	
	Vakuumpumpen eller dess olja är för kall	Beakta omgivningstemperatur och insugningstemperatur	Kapitel 2.3
	Smörjoljan har för hög viskositet	Viskositeten på oljan måste motsvara ISO-VG 46 enligt DIN 51519	Kapitel 7.2.2
	Oljeavskiljarna för luft är smutsiga.	Byt oljeavskiljare för luft	Kapitel 7.2.3
	Mottrycket när frånluften förs bort är för högt	Kontrollera slang- resp. rörledning	Kapitel 5.3
Sugförmågan otillräcklig	Sugledningen är för lång eller för trång	Kontrollera slang- resp. rörledning	Kapitel 5.3
	Otätthet på sugsidan av vakuumpumpen eller i systemet	Kontrollera rörläggning och förskruvningar avseende otättheter och att de sitter fast ordentligt	Kapitel 7.2
	Insugningsfiltret är smutsigt	Rengör/byt insugningsfiltret	Kapitel 7.2.1

Störning	Orsak	Avhjälpning	Viktigt
Sluttrycket (max. vakuuum) uppnås inte	Otätthet på sugsidan av vakuumpumpen eller i systemet	Kontrollera rörläggning och förskruvningar avseende otättheter och att de sitter fast ordentligt	Kapitel 7.2
	Fel oljeviskositet	Viskositeten på oljan måste motsvara ISO-VG 46 enligt DIN 51519	Kapitel 7.2.2
	Inställningsbultarna (X) är inte korrekt inställda	Ställ in driftområdet korrekt	Kapitel 6.1.2
Maskinen blir för het	Omgivnings- eller insugnings-temperaturen är för hög	Beakta ändamålsenlig användning	Kapitel 2.3
	Kylluftströmmen förhindras	Kontrollera omgivningsvillkor	Kapitel 5.1
		Rengör ventilationsöppningarna	Kapitel 7.2
	Smörjoljan har för hög viskositet	Viskositeten på oljan måste motsvara ISO-VG 46 enligt DIN 51519	Kapitel 7.2.2
	Oljeavskiljarna för luft är smutsiga.	Byt oljeavskiljare för luft	Kapitel 7.2.3
Mottrycket när frånluften förs bort är för högt	Kontrollera slang- resp. rördledning	Kapitel 5.3	
Frånluften innehåller synlig oljedimma	Oljeavskiljaren för luft har inte satts i riktigt, eller O-ringen saknas	Kontrollera att de sitter riktigt	Kapitel 7.2.3
	En olämplig olja används	Använd lämpliga sorter	Kapitel 7.2.2
	Oljeavskiljaren för luft är smutsig	Byt oljeavskiljare för luft	Kapitel 7.2.3
	Mottrycket när frånluften förs bort är för högt	Kontrollera slang- resp. rördledning	Kapitel 5.3
	Omgivnings- eller insugnings-temperaturen är för hög	Beakta ändamålsenlig användning	Kapitel 2.3
	Kylluftströmmen förhindras	Kontrollera omgivningsvillkor	Kapitel 5.1
Rengör ventilationsöppningarna		Kapitel 7.2	

Störningar: Orsaker och avhjälpning

Störning	Orsak	Avhjälpning	Viktigt
Maskinen genererar onormalt ljud (ett hamrande ljud på lamellerna vid kallstart är normalt om det försvinner i takt med att drifttemperaturen stiger inom två minuter)	Pumphuset är utslitet (smattermärken)	Reparation som görs av tillverkaren eller en avtalsverkstad	Elmo Rietschle Service
	Lamellerna är skadade	Reparation som görs av tillverkaren eller en avtalsverkstad	Elmo Rietschle Service
	Vakuumpumpen eller dess olja är för kall	Beakta omgivningstemperatur och insugningstemperatur	Kapitel 2.3
	Smörjoljan har för hög viskositet	Viskositeten på oljan måste motsvara ISO-VG 46 enligt DIN 51519	Kapitel 7.2.2
Vatten i smörjoljan	Pumpen suger in vatten	Installera vattenavskiljare före pumpen	—
	Pumpen suger in mer vattenånga än den tolererar	Kontakta tillverkaren avseende förstärkt gasballast	—
	Pumpen arbetar endast temporärt och når därför inte den normala drifttemperaturen	Låt pumpen gå med stängd sug sida efter insugningen av vattenånga tills vattnet har ångat ut ur oljan	—
Om det förekommer fler störningar eller störningar som inte kan avhjälpas, kontakta Elmo Rietschle Service.			

9 Tekniska data

V-VGD		10	15
Ljudtrycksnivå (max.) EN ISO 3744 Tolerans ±3 dB(A)	dB(A)	50 Hz	63
		60 Hz	66
Vikt *	kg	19	
Längd *	mm	295	
Bredd	mm	270	
Höjd	mm	185	
Vakuumanlutning		G 1/2	
Frånluftsutgång		G 1/2	
Oljepåfyllningsmängd	l	0,4	

* Längden liksom vikten kan avvika från dessa uppgifter beroende på motorfabrikat.

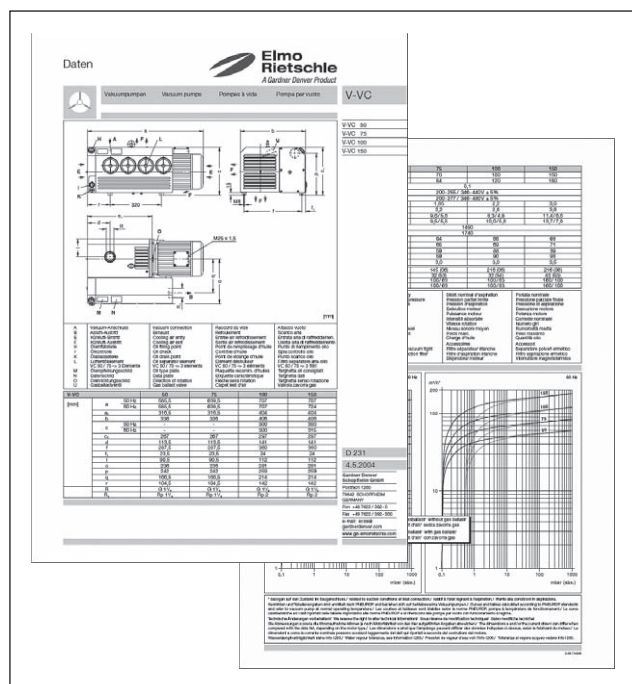


Fig. 11 Datablad (exempel)

Ytterligare tekniska data finns i Datablad **D 230**

- Nerladdning av PDF-filen:
D 230 → V-VGD 10 / V-VGD 15
- Nerladdning av PDF-filen:
<http://www.gd-elmorietschle.com>
→ Downloads
→ Product Documents
→ V-Series → Data Sheets

OBS

Tekniska ändringar förbehållna.



**Elmo
Rietschle**
A Gardner Denver Product

www.gd-elmorietschle.com
er.de@gardnerdenver.com

Gardner Denver
Schopfheim GmbH
Roggenbachstraße 58
79650 Schopfheim · Deutschland
Tel. +49 7622 392-0
Fax +49 7622 392-300

Gardner

Denver

Elmo Rietschle is a brand of
Gardner Denver's Industrial Products
Division and part of Blower Operations.

EG – försäkran om överensstämmelse 2006/42/EG

Tillverkaren bekräftar härmed: Gardner Denver Schopfheim GmbH
Postfach 1260
D-79642 Schopfheim

att maskinen i: Oljesmorda lamellvakuumpumpar
Serie: V-VGD
Typ: V-VGD 10, V-VGD 15

överensstämmer med regleringarna i den riktlinje som anges ovan.

Följande harmoniserade och nationella standarder och specifikationer tillämpas:

EN 1012-1:2010 Kompressorer och vakuumpumpar — Säkerhetskrav — Del 1:
Kompressorer

EN 1012-2:1996+A1:2009 Kompressorer och vakuumpumpar — Säkerhetskrav — Del 2:
Vakuumpumpar

Dessa överensstämmelseförklaringar är ogiltiga när maskinen har modifierats utan föregående skriftligt godkännande från oss.

Namn och adress till den EG-person som ansvarar för dokumentation Gardner Denver Schopfheim GmbH
Postfach 1260
D-79642 Schopfheim

Gardner Denver Schopfheim GmbH
Schopfheim, 01.8.2011



Dr. Friedrich Justen, Director Engineering

Gardner Denver Schopfheim GmbH

Roggenbachstr. 58, 79650 Schopfheim

Telefon: +49/(0)7622/392-0

Fax: +49/(0)7622/392-300

Reparationer och/eller underhåll av vakuumpumpar och komponenter utförs endast om en förklaring har fyllts i korrekt och fullständigt.

Annars kan reparationsarbetet inte inledas och förseningar uppstår.

Denna förklaring får endast fyllas och undertecknas av auktoriserad och kvalificerad personal.

1. Typ av vakuumpumpar/komponenter

Typbeskrivning: _____

Maskinnummer: _____

Ordernummer: _____

Leveransdatum: _____

2. Orsak till insändande**3. Vakuumpumpars/komponenters skick**Har denna varit i drift? JA NEJ

Vilket smörjmedel användes? _____

Tömdes pumpen/komponenten?

(Produkt/förbrukningsartiklar) JA NEJ Har pumpen/komponenten rengjorts och befriats från föroreningar och är den fri från olja, fett och giftiga ämnen som är skadliga för hälsan? JA **4. Förorening av vakuumpumparna/
komponenter under användning**Giftigt JA NEJ Korroderande JA NEJ Mikrobiologiskt*) JA NEJ Explosivt*) JA NEJ Radioaktivt*) JA NEJ övrigt JA NEJ

Rengöringsmedel: _____

Rengöringsmetod: _____

*) Mikrobiologiskt, explosivt eller radioaktivt förorenade vakuumpumpar/komponenter tas endast emot tillsammans med bevis på korrekt rengöring.

Typ av giftigt ämne eller processrelaterade, farliga reaktionsprodukter med vilket/vilka vakuumpumparna/komponenterna har kommit i kontakt:

Varumärke, tillverkarens produktnamn	Kemiskt namn	Skydds klass	Åtgärd att vidta om giftiga ämnen frigörs	Första hjälpen i händelse av olyckor
1.				
2.				
3.				
4.				

Personliga skyddsåtgärder: _____

Farligt sönderfall av produkter när de utsätts för termisk belastning

JA NEJ

Vilket? _____

5. Rättslig bindande deklaration

Vi intygar att den information som ges i denna förklaring är korrekt och fullständig och att jag, undertecknaren, är i stånd att bedöma detta. Vi är medvetna om att vi inför entreprenören ansvarar för eventuella skador orsakade av ofullständig och felaktig information. Vi åtar oss att befria entreprenören från eventuella skadeståndskrav från tredje part till följd av ofullständig eller felaktig information. Vi är medvetna om att vi, oberoende av denna förklaring, har ett direkt ansvar gentemot tredje part, i synnerhet den entreprenörspersonal som betros med att hantera eller reparera produkten.

Företag: _____

Gatuadress: _____

Postnummer/ort: _____

Telefon: _____

Fax: _____

Namn

(med versaler) _____

Befattning: _____

Datum: _____

Företagsstämpel: _____

Juridiskt bindande underskrift: _____