

Montage- und Bedienungsanleitung
Mounting and operating instructions
Instructions de montage et mode d'emploi



CALEC® ST / CALEC® ST FLOW



Diese Anleitung bitte dem Benutzer überreichen!
These instructions are to be given to the user!
Veuillez remettre ces instructions à l'utilisateur !

Deutsch

Wir gratulieren Ihnen zum Kauf dieses Qualitätsprodukts. Bitte lesen Sie diese Anleitung sorgfältig, damit Sie das Produkt optimal nutzen können.

1 Vorgesehener Gebrauch

CALEC® ST wird als Energierechner in trockenen Innenräumen eingesetzt. Der Einsatz in Ex-Schutzbereich oder im Kontakt mit Wasser oder anderen Flüssigkeiten ist nicht zulässig.

2 Sicherheitsvorschriften, Netzgerät 230 VAC

Arbeiten an Stromkreisen mit gefährlichen Spannungen (> 24 V AC oder > 42 V DC) dürfen nur von autorisierten Fachleuten unter Befolgung der örtlichen Vorschriften ausgeführt werden!

Die Netzspannung darf nur an die dafür vorgesehenen Klemmen L und N angeschlossen werden! Bei Anschluss an andere Klemmen besteht Lebensgefahr! Das Gerät kann zerstört werden!

Das Rechenwerk ist an denselben Stromkreis und dieselbe Sicherung wie die Heiz- bzw. Kühlanlage oder an einen getrennt abgesicherten Stromkreis anzuschliessen. Der Stromkreis für das Rechenwerk darf nicht unabhängig von der Heiz- bzw. Kühlanlage über Stecker oder Schalter geführt wird.

English

Congratulations on purchasing this quality product. Please read these instructions carefully so that you can get the best use out of it.

1 Intended use

CALEC® ST is an energy totaliser to be used for dry interior areas. It must not be used in Ex areas or be in contact with water or other liquids.

2 Safety instructions, mains supply 230 VAC

Work with electrical circuits with dangerous voltages (> 24 V AC or > 42 V DC) may only be carried out by authorised experts with due regard to local regulations.

The mains supply may only be connected to terminals L and N. Any other terminal connections may be life-threatening. The instrument may be destroyed.

The mains supply must be the same circuit that supplies the heating or cooling installation or else a separately fused circuit. The mains supply to the device must not be independent from the heating or cooling plant by means of a plug or switch.

Français

Nous vous félicitons pour l'achat de ce produit de qualité. Veuillez lire attentivement ces instructions de manière à utiliser le produit dans des conditions optimales.

1 Usage prévu

Le CALEC® ST est un compteur d'énergie pour locaux intérieurs secs. Toute utilisation dans un domaine antidéflagrant ou en contact avec de l'eau ou d'autres fluides n'est pas autorisée.

2 Consignes de sécurité, appareil secteur 230 V CA

Les travaux sur le réseau de 230 V ne peuvent être exécutés que par le personnel qualifié agréé et conformément aux prescriptions locales en vigueur !

Le raccordement au réseau doit être réalisé via les bornes secteurs L et N. Autrement, il y a danger de mort et l'appareil peut être détruit !

Le calculateur doit être raccordé au même circuit électrique et au même fusible que l'installation de chauffage ou de réfrigération ou à un circuit séparé protégé par un fusible. Le circuit électrique du calculateur ne peut pas être équipé d'un connecteur ou d'un interrupteur indépendant de l'installation de chauffage ou de réfrigération.

3 Inhaltsverzeichnis

1	Vorgesehener Gebrauch	2
2	Sicherheitsvorschriften, Netzgerät 230 VAC	2
3	Inhaltsverzeichnis	3
4	Montageanleitung	5
5	Geräteansicht	11
6	Elektrische Anschlüsse	13
6.1	Klemmenanordnung	13
6.2	CALEC® ST Batterie	14
6.3	CALEC® ST mit externer Versorgung	16
6.4	CALEC® ST Flow	18
7	Bedienungsanleitung	18
7.1	Lesehinweise	18
7.2	Anzeige	19
7.3	Bedienungs-Modi	20
8	Ablauf-Diagramm	21
8.1	Legende	21
9	Hauptschleife: 0☒	23
10	Info-Schleife: 1☒	25
11	Instant-Schleife: 2☒	26
12	Time-Schleife: 3☒	27
13	Stichtag-Schleife: 4☒	28
14	Logger-Schleife: 5☒	29
15	Inputs-Schleife: 6☒	30
16	Ouputs-Schleife: 7☒	32
16.1	Funktion Impuls	34
16.1.1	CALEC® ST (Standard)	34
16.1.2	CALEC® ST Option BDE	34
16.1.3	CALEC® ST Flow	34
16.1.4	Impulssignal	34
16.2	LiMit-Funktionen	35
16.3	Funktion Limit 1	36
16.4	Funktion Limit 2	37

3 Content

1	Intended use	2
2	Safety instructions, mains supply 230 VAC	2
3	Content	3
4	Installation instruction	5
5	View of unit	11
6	Electrical connections	13
6.1	Terminal assignments	13
6.2	CALEC® ST Battery	14
6.3	CALEC® ST with an external power supply	16
6.4	CALEC® ST Flow	18
7	Operating instructions	18
7.1	Reading instructions	18
7.2	Display	19
7.3	Operating modes	20
8	Flow chart	21
8.1	Caption	21
9	Main loop: 0☒	23
10	Information loop: 1☒	25
11	Actual loop: 2☒	26
12	Time loop: 3☒	27
13	Billing date loop: 4☒	28
14	Logger loop: 5☒	29
15	Input loop: 6☒	30
16	Output loop: 7☒	32
16.1	Pulse function	34
16.1.1	CALEC® ST (Standard)	34
16.1.2	CALEC® ST BDE option	34
16.1.3	CALEC® ST Flow	34
16.1.4	Pulse signals	34
16.2	LiMit-Functions	35
16.3	Function limit 1	36
16.4	Function limit 2	37

3 Table des matières

1	Usage prévu	2
2	Consignes de sécurité, appareil secteur 230 V CA	2
3	Table des matières	3-4
4	Instructions de montage	5
5	Vue de l'appareil	11
6	Connexions électriques	13
6.1	Disposition des bornes	13
6.2	CALEC® ST à pile	14
6.3	CALEC® ST avec alimentation externe	16
6.4	CALEC® ST Flow	18
7	Mode d'emploi	18
7.1	Instructions de lecture	18
7.2	Affichage	19
7.3	Modes d'utilisation	20
8	Diagramme de séquence	21
8.1	Légende	21
9	Boucle principale : 0☒	23
10	Boucle d'info: 1☒	25
11	Boucle instantanée : 2☒	26
12	Boucle Time : 3☒	27
13	Boucle de jour de relevé : 4☒	28
14	Boucle de données : 5☒	29
15	Boucle d'entrée : 6☒	30
16	Boucle de sortie : 7☒	32
16.1	Fonction d'impulsion	34
16.1.1	CALEC® ST (Standard)	34
16.1.2	Option BDE CALEC® ST	34
16.1.3	CALEC® ST Flow	34
16.1.4	Signal d'impulsion	34
16.2	Fonctions LiMit	35
16.3	Fonction Limit 1	36
16.4	Fonction Limit 2	37

Deutsch**English****Français**

16.5	Funktion Alarm	38	16.5	Function Alarm	38	16.5	Fonction d'alarme	38
16.6	Funktion M-Bus	38	16.6	Function M-Bus	38	16.6	Fonction M-Bus	38
17	Units-Schleife: 8☒	38	17	Units loop: 8☒	38	17	Boucle d'unités : 8☒	38
17.1	CALEC® ST (Standard)	38	17.1	CALEC® ST (Standard)	38	17.1	CALEC® ST (Standard)	38
18	M-Bus-Schleife: 9☒	40	18	M-Bus loop: 9☒	40	18	Boucle M-Bus : 9☒	40
19	Config-Schleife: 10☒	42	19	Configuration loop: 10☒	42	19	Boucle d'unités : 10☒	42
19.1	CALEC® ST Standard	42	19.1	CALEC® ST Standard	42	19.1	CALEC® ST Standard	42
19.2	Option Glykol	43	19.2	Glycol option	43	19.2	Option Glycol	43
19.3	CALEC® ST Flow	43	19.3	CALEC® ST Flow	43	19.3	CALEC® ST Flow	43
20	System-Schleife: 11☒	45	20	System loop: 11☒	45	20	Boucle système : 11☒	45
21	Zahleneingabe: 12☒	46	21	Number loop: 12☒	46	21	Saisie de chiffres : 12☒	46
22	Datumseingabe: 13☒	46	22	Date entry: 13☒	46	22	Saisie de la date : 13☒	46
23	Inbetriebsetzung	47	23	Commissioning	47	23	Mise en service	47
23.1	CALEC® ST (Standard)	47	23.1	CALEC® ST (Standard)	47	23.1	CALEC® ST (Standard)	47
23.1.1	Einleitung	47	23.1.1	Introduction	47	23.1.1	Introduction	47
23.1.2	Vorbereitung	47	23.1.2	Preparation	47	23.1.2	Préparation	47
23.1.3	Geräteinstellungen	48	23.1.3	Programming	48	23.1.3	Réglages de l'appareil	48
23.1.4	Funktionskontrolle	49	23.1.4	Function control	49	23.1.4	Contrôle de fonctionnement	49
23.2	Gerätevarianten/Optionen	49	23.2	Instrument versions and options	49	23.2	Variantes/Options	49
23.2.1	Option BDE	49	23.2.1	BDE option	49	23.2.1	Option BDE	49
23.2.2	Option GLY	50	23.2.2	GLY option	50	23.2.2	Option GLY	50
23.2.3	Option Masse	50	23.2.3	Mass option	50	23.2.3	Option Dimensions	50
23.2.4	LON-Karte	50	23.2.4	LON board	50	23.2.4	Carte LON	50
23.2.5	CALEC® ST Flow	50	23.2.5	CALEC® ST Flow	50	23.2.5	CALEC® ST Flow	50
24	Datensicherung	51	24	Data back-up	51	24	Datensicherung	51
25	Nacheichung/Revision	51	25	Recalibration/auditing	51	25	Réétalonnage/Révision	51
25.1	Ablauf	51	25.1	Expiry date	51	25.1	Déroulement	51
25.2	Revisionsmodule	52	25.2	Audit modules	52	25.2	Modules de révision	52
26	Technische Daten	53	26	Technical data	53	26	Caractéristiques techniques	53
27	Bohrschablone	55	27	Hole template	55	27	Gabarit de perçage	55

4 Montageanleitung

Die Installation darf nur von autorisiertem Fachpersonal nach den gültigen Vorschriften (EN1434 Teil 6 Vorschriften und Empfehlungen für den Einbau und Betrieb) bzw. den Empfehlungen der Fachverbände (z.B. AGFW-Reihe Merkblätter der Fernwärmeversorgung) vorgenommen werden.

WICHTIG:

Rechenwerk, Fühler und Durchflusssensor einer Messstelle sind aufeinander abgestimmt und dürfen nicht vertauscht werden.

Geeichte Geräte werden plombiert. Eichplomben dürfen auf keinen Fall verletzt oder zerstört werden.

4 Installation instruction

The installation may only be carried out by authorised experts in accordance with valid regulations (EN1434 Part 6 Regulations and Recommendations for Installation and Operation) and/or the recommendations of specialist organisations (such as the AGFW series Codes of Practice for District Heating

IMPORTANT:

The totaliser, sensors and flowmeter sensor of a measuring point are adjusted to be compatible with one another and should not be replaced.

Verified instruments are lead sealed. These seals should not be damaged or broken in any way.

4 Instructions de montage

L'installation ne peut être exécutée que par le personnel qualifié agréé et conformément aux prescriptions en vigueur (EN1434 Partie 6 Prescriptions et recommandations de montage et d'utilisation) et aux recommandations des fédérations professionnelles (par ex., série de Fiches techniques sur les installations de chauffage à distance de l'AGFW).

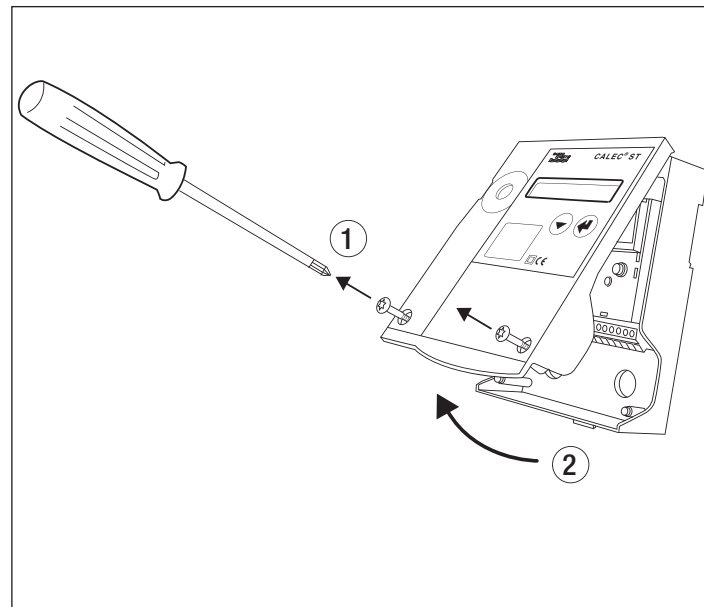
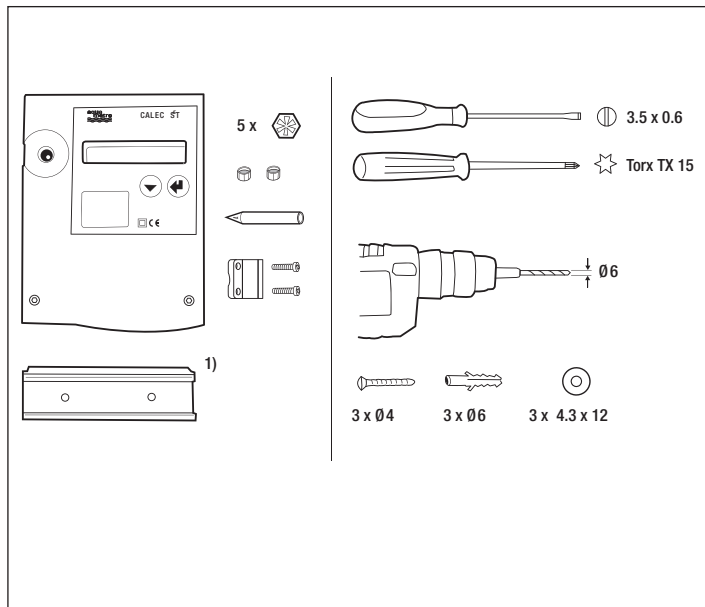
IMPORTANT :

Le calculateur, la sonde et le débitmètre d'un point de mesure sont synchronisés et ne sont pas interchangeables.

Les appareils étalonnés sont pourvus des plombs d'étalonnage. Les plombs d'étalonnage ne doivent en aucun cas être endommagés ou détruits.

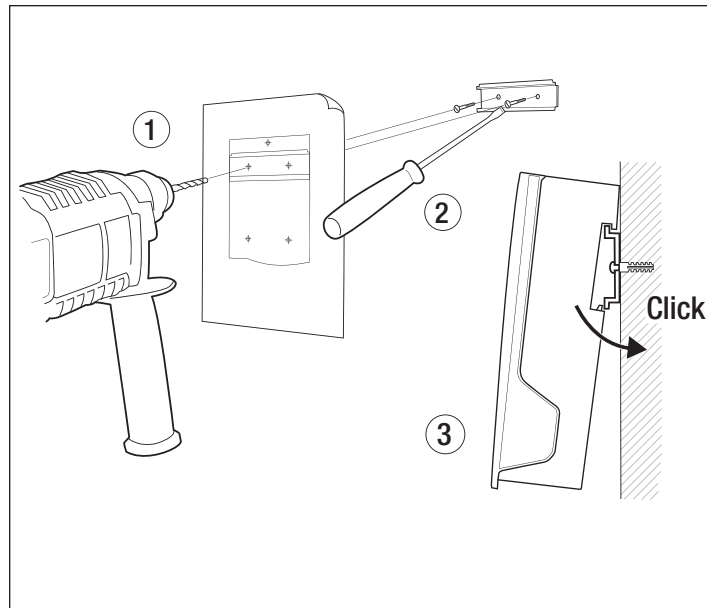
- 1 Lieferumfang, Werkzeug, Montagematerial
 Matériel livré, outils et matériel de montage
 Scope of supply, tools and mounting material

- 2 Gehäuse öffnen
 Ouvrir le boîtier
 Open casing

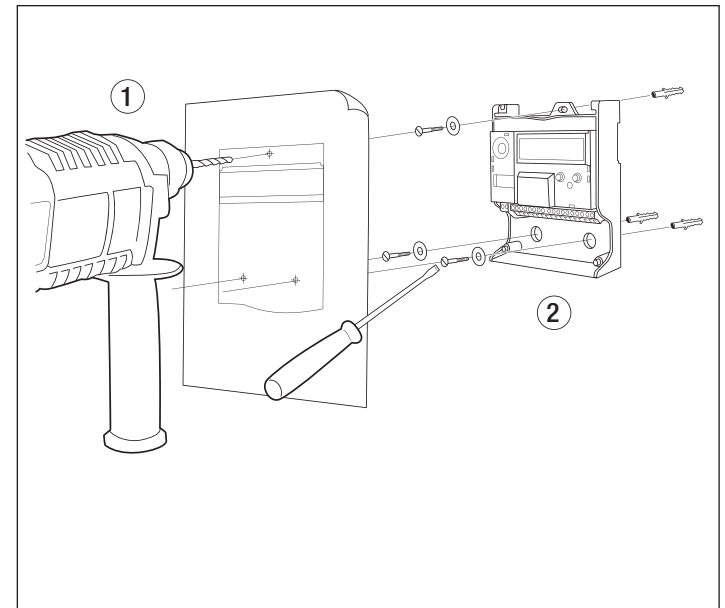


- 1) Option
 2) 230 V AC

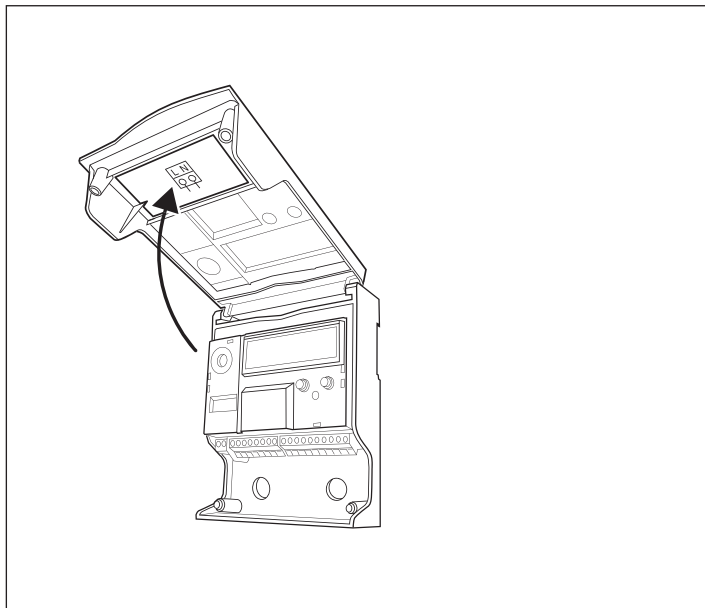
3a Montage auf DIN-Schiene
Mounting on DIN rail
Montage sur rail porteur DIN



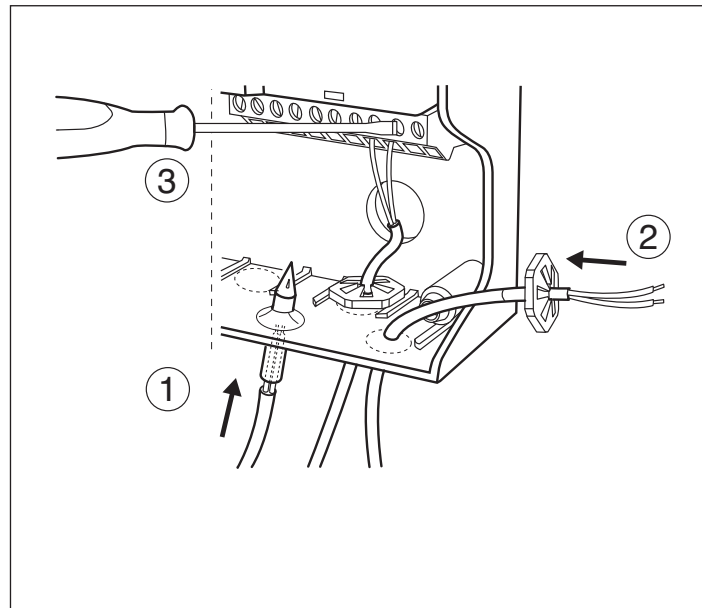
3b Montage auf ebener Wand
Mounting on flat wall
Montage mural sur paroi plat



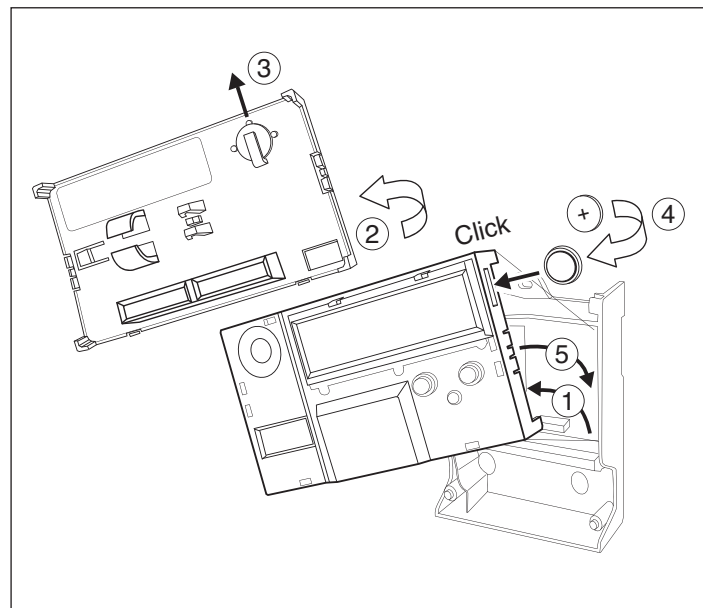
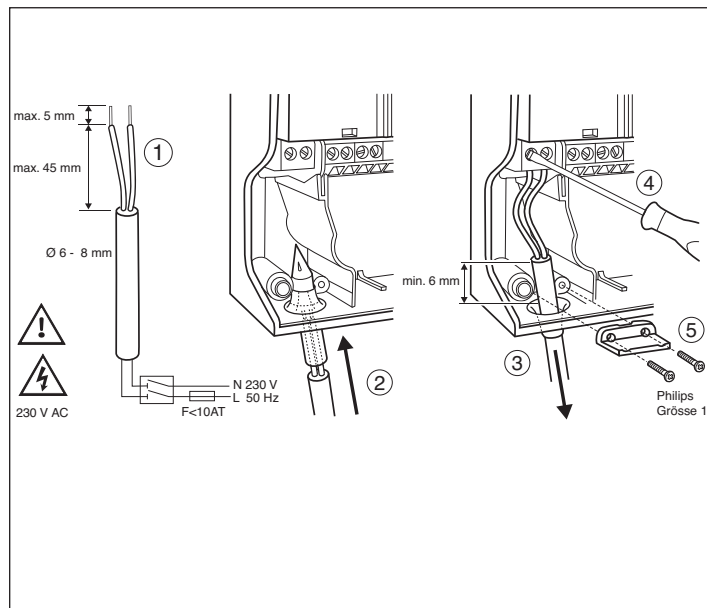
- 4 Anschlusschema siehe Innenseite Deckel
Wiring diagram, see inside cover
Diagr. de connection voir à l'intérieur du couvercle



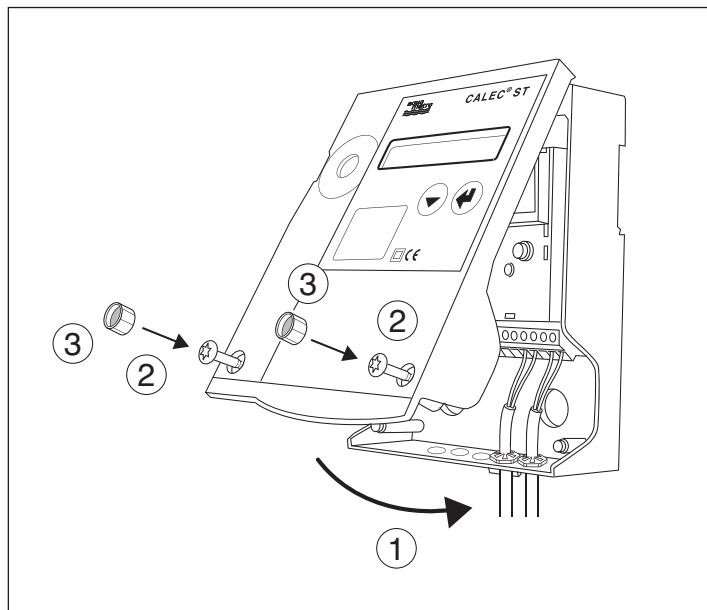
- 5 Signalleitungen und ggf. Kleinspannungsversorgung anschliessen
Connect signal cables
Connecter les câbles signaux



- 6 Wenn zutreffend: Netzspannung anschliessen und Stützbatterie einsetzen (Art. Nr. 92402, 92403, 92465)
 Connect mains and insert the internal battery (Part. No. 92402, 92403, 92465)
 Connectez secteur et insérez la pile de support (n° d'article 92402, 92403, 92465)



- 7 Gehäuse schliessen
Close casing
Fermer boîtier



5 Geräteansicht

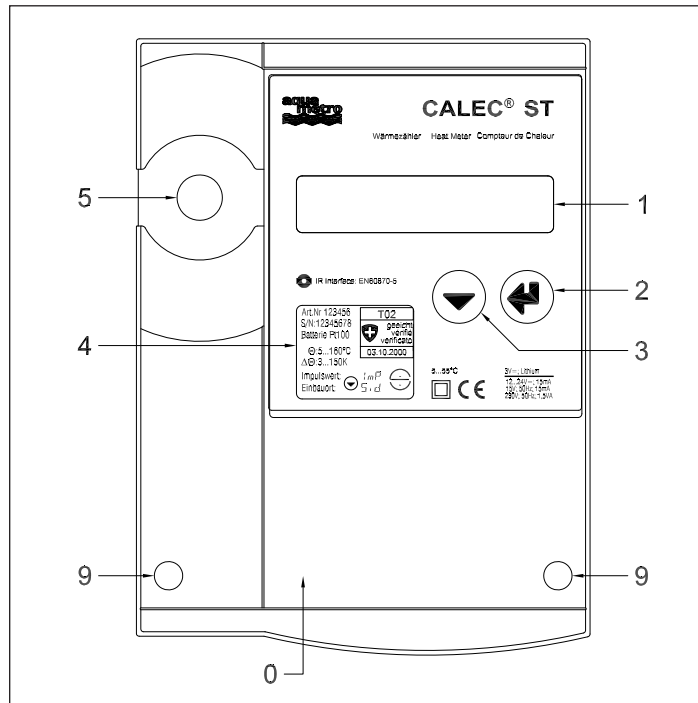
- 0 Deckel
- 1 Flüssigkristall-Anzeige (LCD)
- 2 Enter-Taste
- 3 Auswahl-Taste
- 4 Sichtfenster, wenn geeicht mit Eichmarke
- 5 Optische M-Bus Schnittstelle
- 6 Service-Taste
- 8 Schild Rechenwerkmodul
- 9 Schrauben für Deckel

5 View of unit

- 0 Cover
- 1 Liquid Crystal Display (LCD)
- 2 Enter key
- 3 Select key
- 4 Sight glass, if verified with calibration mark
- 5 Optical M-Bus interface
- 6 Service key
- 8 Nameplate of totaliser module
- 9 Cover screws

5 Vue de l'appareil

- 0 Couvercle
- 1 Affichage à cristaux liquides (ACL)
- 2 Touche Enter
- 3 Touche de sélection
- 4 Fenêtre d'inspection, si étalonné avec marque d'étalonnage
- 5 Interface M-Bus optique
- 6 Touche Service
- 8 Plaque du module du calculateur
- 9 Vis pour le couvercle



Deutsch

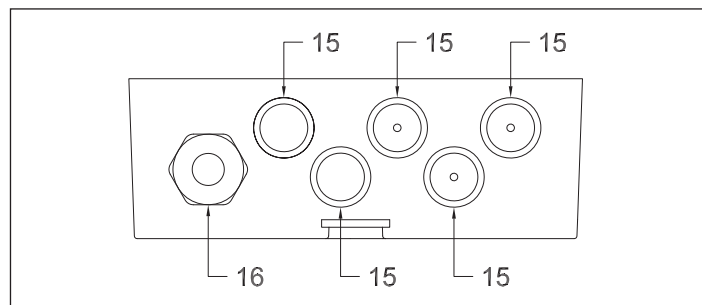
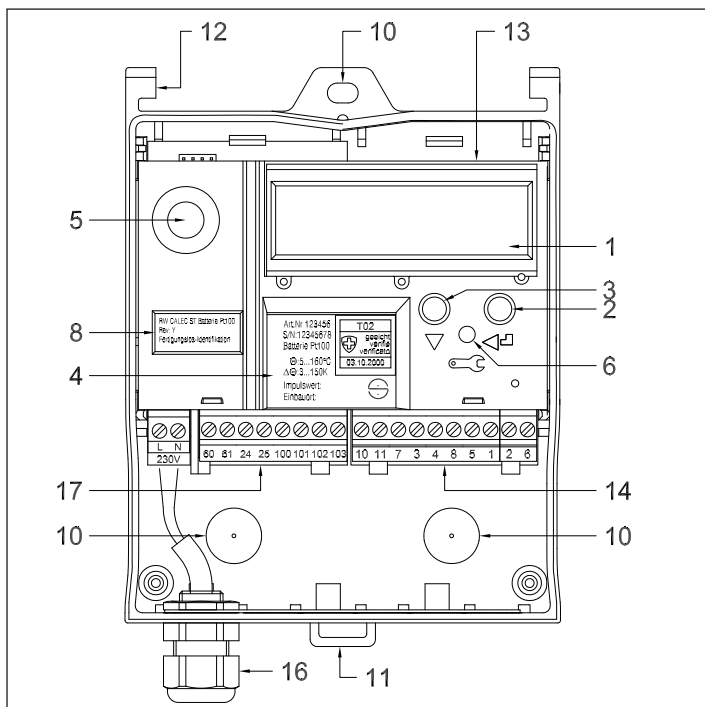
- 10 Montageöffnungen
- 11 Schnapphalter für Hutschiene
- 12 Deckelscharnier
- 13 Steckbares Rechenwerk-Modul
- 14 Klemmenmodul
- 15 Kabeldurchführung (M12) abgedichtet mit Kunststoffmembran
- 16 Stopfbüchse M16 (Netzausführung)
- 17 Options-Modul
- 18 Kabeldurchführung (M16) abgedichtet mit Kunststoffmembran

English

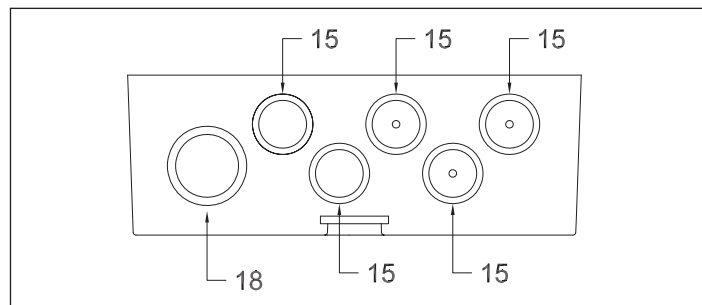
- 10 Mounting holes
- 11 Clip-on holder for rail mounting
- 12 Cover hinge
- 13 Plug-in totaliser module
- 14 Connector module
- 15 Cable duct (M12) with plastic seal
- 16 Cable port M16 (mains version)
- 17 Options module
- 18 Cable duct (M16) with plastic seal

Français

- 10 Ouvertures de montage
- 11 Support mural pour rails de montage
- 12 Charnière du couvercle
- 13 Module du calculateur enfichable
- 14 Module de bornes
- 15 Passe-câble (M12) fermé par une membrane en elastomer
- 16 Presse-étoupe M16 (version secteur)
- 17 Module optionnel
- 18 Passe-câble (M16) fermé par une membrane en elastomer



Netzgerät / device with cabling / alimentation avec passe-câble



Batteriegerät / battery device / appareil à pile

6 Elektrische Anschlüsse

6 Electrical connections

6 Connexions électriques

6.1 Klemmenanordnung

6.1 Terminal assignments

6.2 Disposition des bornes

Die Grafik zeigt die möglichen Module und die Anordnung der Klemmen:

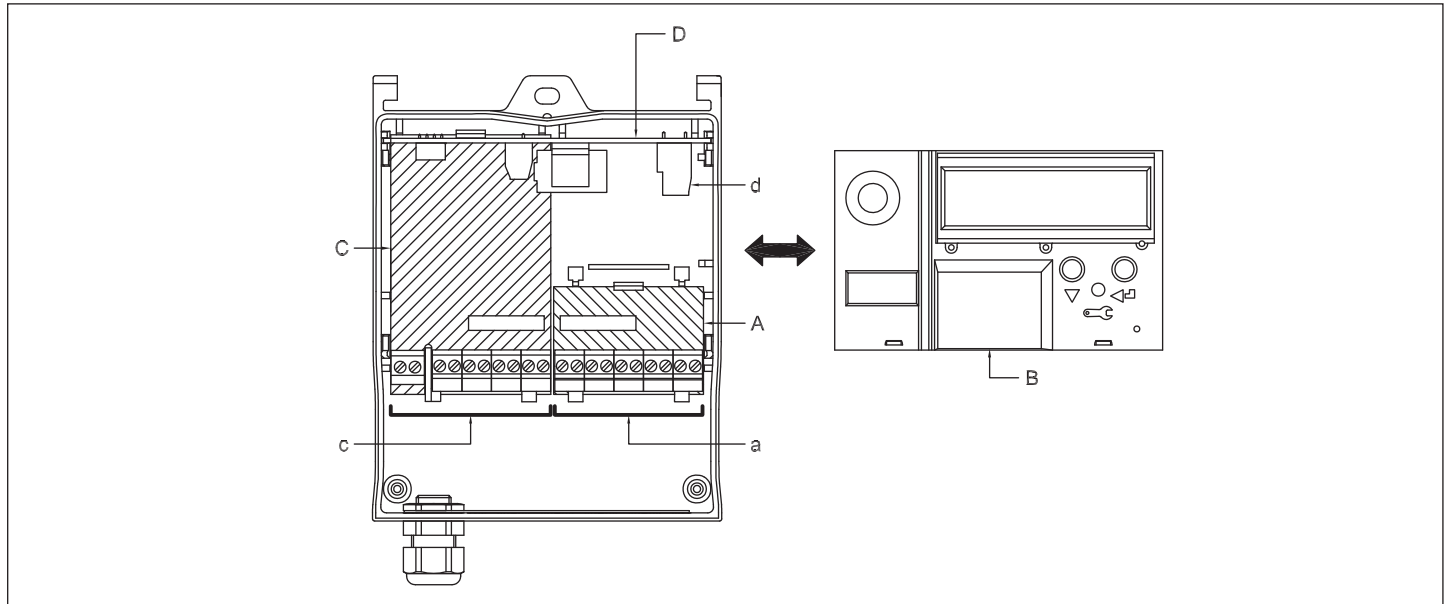
- A: Klemmen-Modul ⇒ Klemmenblock a
- B: Steckbares Rechenmodul
- C: Options-Modul #1 ⇒ Klemmenblock c
- D: Options-Modul #2 ⇒ Klemmenblock d

The diagram shows an example of typical modules and their terminal assignments:

- A: Terminal module ⇒ terminal block a
- B: Plug-in totaliser module
- C: Optional module #1 ⇒ terminal block c
- D: Optional module #2 ⇒ terminal block d

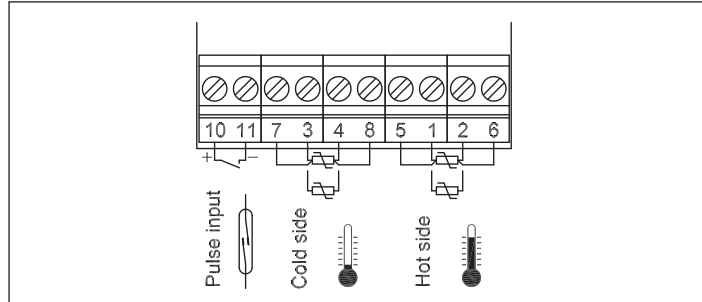
Le graphique représente les modules possibles et la disposition des bornes :

- A: Module de bornes ⇒ bornier a
- B: Module du calculateur enfichable
- C: Module optionnel n° 1 ⇒ bornier c
- D: Module optionnel n° 2 ⇒ bornier d



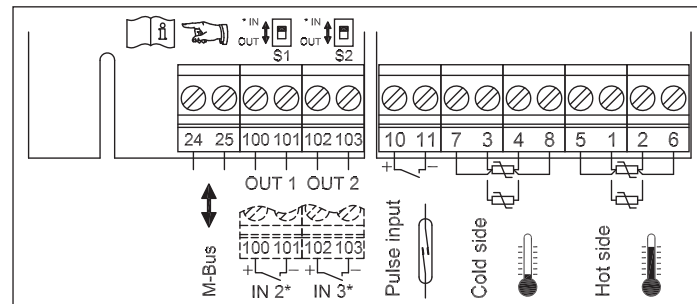
6.2 CALEC® ST Batterie

Basisgerät ohne Optionsmodule
 Basic device without optional modules
 Appareil de base sans modules optionnels



92400 / 92401

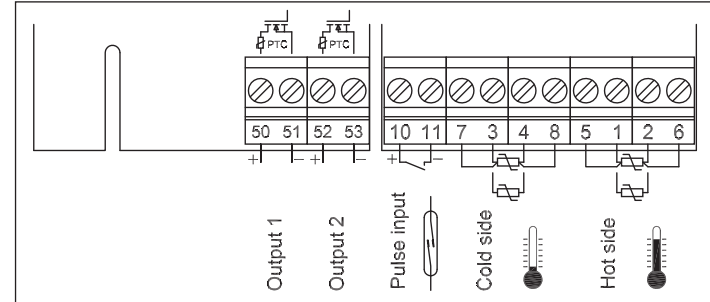
Mit M-Bus-Karte
 With M-Bus board
 Avec carte M-bus



+ 92435

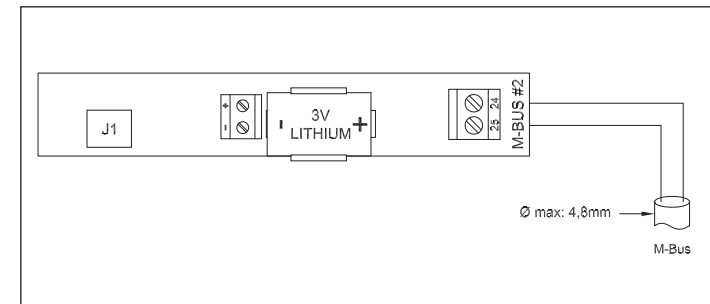
6.2 CALEC® ST Battery

Mit Ausgangskarte
 With output board
 Avec cartes de sortie



+ 92434

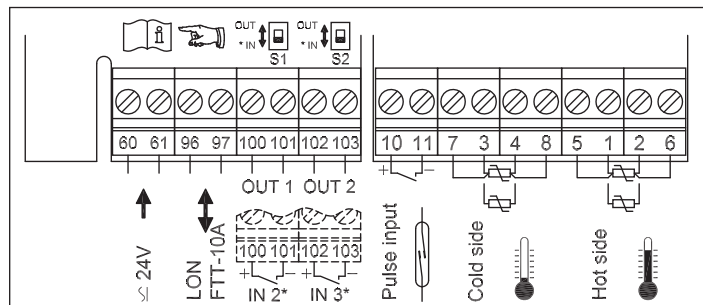
Mit M-Bus Karte #2 für Batteriegerät
 With M-Bus board #2 for battery device
 Avec carte M-bus #2 pour appareil à pile



92436

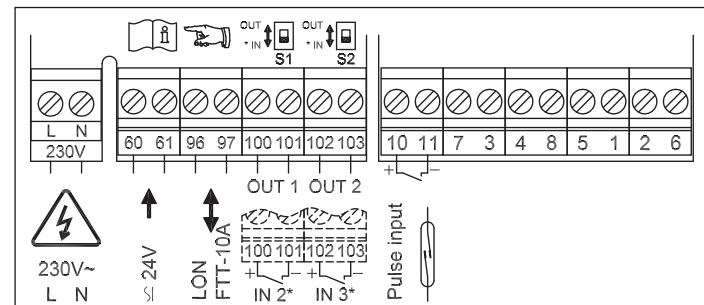
6.2 CALEC® ST à pile

Mit LON-Karte mit Kleinspannungsversorgung
 With LON board with low voltage supply
 Avec carte LON avec alimentation basse tension



+ 92500

Mit LON-Karte 230 V AC
 With LON board 230 V AC
 Avec carte LON 230 V CA



+ 92481

6.3 CALEC® ST mit externer Versorgung

6.3 CALEC® ST with an external power supply

6.3 CALEC® ST avec alimentation externe

Diese Ausführung kann mit folgenden externen Spannungen versorgt werden:

- 230 V AC an Klemmen L, N
- oder
- 15 V AC oder 12...24 V DC an Klemmen 60, 61

This version can be supplied with the following external voltages:

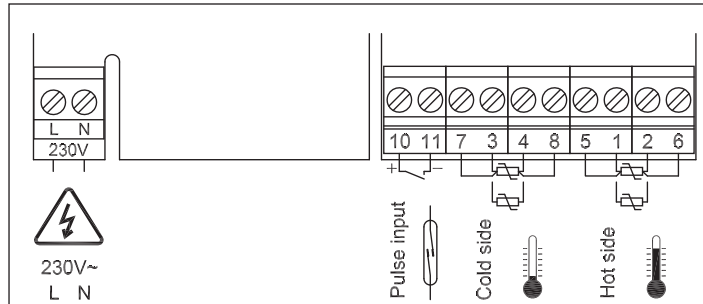
- 230 V AC to Terminals L, N
- or
- 15 V AC or 12...24 V DC to Terminals 60, 61

Cette version peut être alimentée avec les tension externes suivantes :

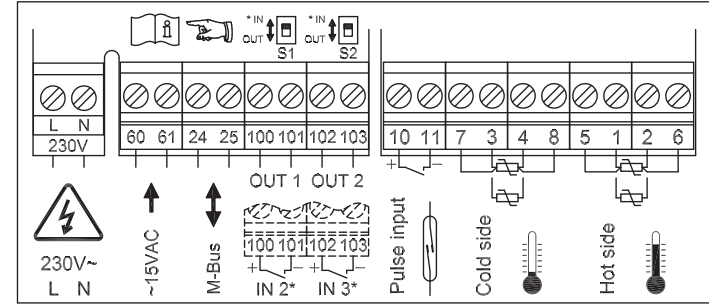
- 230 V CA aux bornes L, N
- ou
- V CA ou 12 ... 24 V CC aux bornes 60, 61

Basisgerät mit Netzkarte
Basic device with mains board
Appareil de base avec carte réseau

Basisgerät mit Netz- und M-Bus Karte
Basic device with mains and M-Bus board
Appareil de base avec carte réseau et M-Bus



92402 / 92403 / 93117



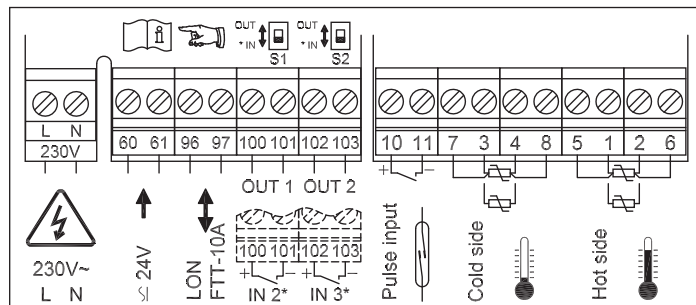
+ 92499

Klemmenanordnung der Analogausgangskarte siehe separates Dokument "Ergänzung zur MBA CALEC® ST - Art. Nr. 11741".

Electrical connections for the analog-output-card, see separat documentation "Supplement to MBA CALEC® ST - Art. Nr. 11741".

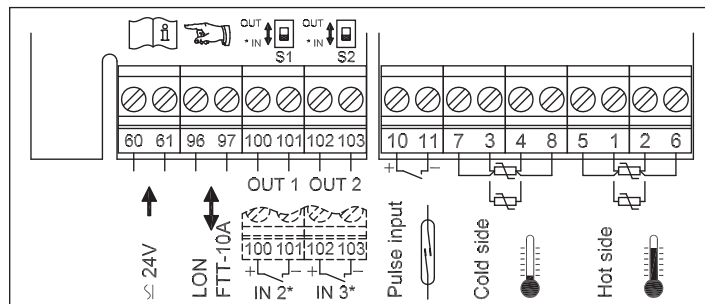
Raccordement électrique de la carte de sorties analogique, voir "Complément au MBA CALEC® ST - Art. Nr. 11741".

Basisgerät mit Netz- und LON Karte 230 V AC
 Basic device with mains and LON board
 Appareil de base avec carte réseau et LON



+ 92481

Basisgerät mit Netz- und LON Karte 24 V AC
 Basic device with mains and LON board
 Appareil de base avec carte réseau et LON

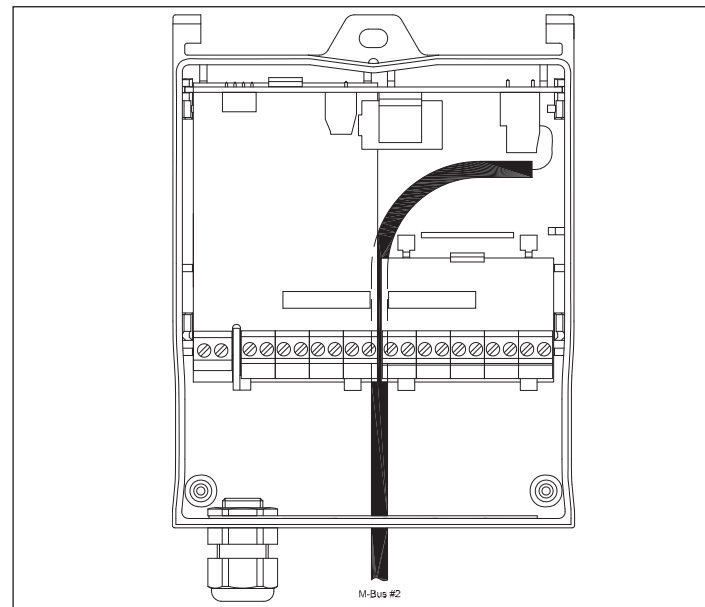


+ 92436

M-Bus Karte #2 für Netzgerät mit Kabelführung
 M-bus board #2 for battery device with cabling
 Carte M-bus #2 pour bloc d'alimentation avec passe-câble



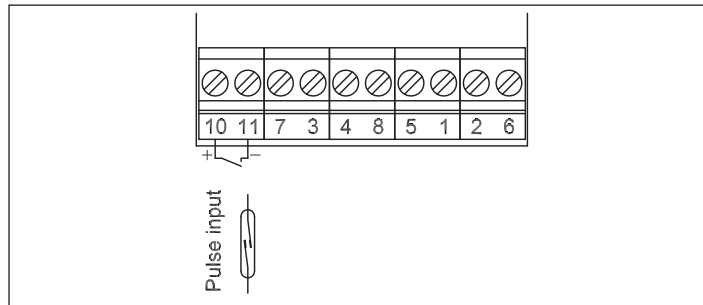
+ 92501



6.4 CALEC® ST Flow

Beim Durchflussrechner sind am Klemmenblock a (siehe Bild in Kap. 6.1) keine Temperaturfühler angeschlossen. Alle Anschlüsse in Klemmenblock c und d entsprechen den Optionen des Energierechners.

Basisgerät ohne Optionsmodule
Basic device without optional modules
Appareil de base sans modules option



92525 / 92465

7 Bedienungsanleitung

7.1 Lesehinweise

Aufbau:
Darstellung Gerät und Display
Ablaufdiagramme zur Übersicht
Beschreibung der Bedienprozesse mit Verweis auf den entsprechenden Teilablauf im Ablaufdiagramm
Verweis mit Nr. und Stichwort, Stichwort
Beispiel: 6☒INPUTS / Nr1/ ImP

6.4 CALEC® ST Flow

There are no temperature sensors connected when using the flowmeter, (see Fig. In Sect. 6.1). All connections in terminal block c and d correspond to the options for the energy totaliser.

7 Operating instructions

7.1 Reading instructions

Arrangement:
View of device and display
Flow diagram as summary
Describing the operating procedure with reference to the appropriate subsection in the flow diagram
Reference with No. and key word, key word
Example: 6☒INPUTS / Nr1/ ImP

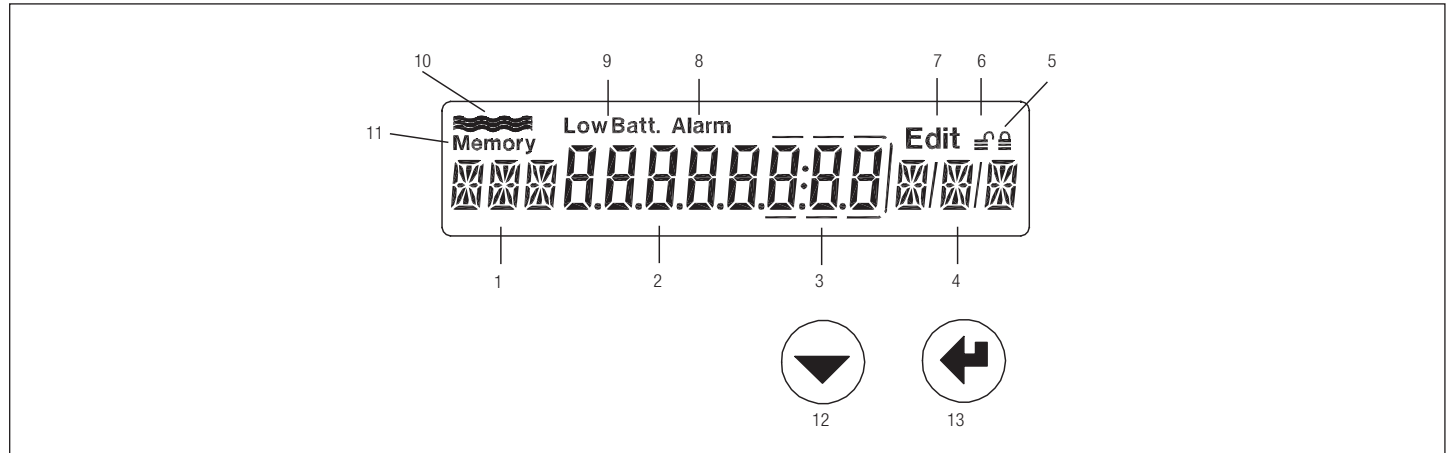
6.4 CALEC® ST Flow

Aucune sonde de température n'est raccordée au débitmètre du bornier a (voir graphique dans le chap. 6.1). Toutes les connexions des borniers c et d correspondent aux options du compteur d'énergie.

7 Mode d'emploi

7.1 Instructions de lecture

Présentation :
Illustration de l'appareil et de l'affichage
Diagrammes de séquence
Description des processus de commande avec mention des séquences partielles dans le diagramme de séquence
Référence avec n° et mot clé
Exemple : 6☒INPUTS / Nr1/ ImP



- 1 Bezeichnung, 3 Zeichen
- 2 Zahlenanzeige mit 8 grossen Ziffern
- 3 Nachkommastellen werden durch einen Rahmen gekennzeichnet
- 4 Einheit, 3 Zeichen
- 5 Gerät im User Mode
- 6 Gerät im Service Mode
- 7 Editier-Mode: Angezeigter Wert kann verändert werden
- 8 Alarm
- 9 Ohne Funktion
- 10 Durchflussanzeige, blinkt, wenn Durchfluss erkannt wird
- 11 Symbol für Speicherwerte (Stichtag oder Logger)
- 12 Auswahl-Taste
- 13 Enter-Taste

- 1 Tag, 3 characters
- 2 Numerical display with 8 large characters
- 3 Decimal point numbers are highlighted within a frame
- 4 Unit
- 5 Unit in User Mode
- 6 Unit in Service Mode
- 7 Edit Mode: displayed values can be altered
- 8 Alarm
- 9 No function
- 10 Flow display, flashes when flow is registered
- 11 Symbol for values in memory (billing date or logger)
- 12 Select key
- 13 Enter key

- 1 Désignation, 3 caractères
- 2 Affichage des chiffres avec 8 grands chiffres
- 3 Les décimales sont signalées par un cadre
- 4 Unité
- 5 Appareil en mode User
- 6 Appareil en mode Service
- 7 Mode Edit : la valeur affiche peut être modifiée
- 8 Alarme
- 9 Sans fonction
- 10 Indication du débit, clignote lorsqu'un débit est identifié
- 11 Symbole des valeurs mémorisées (jour de relevé ou fichier de données)
- 12 Touche de sélection
- 13 Touche Enter

7.3 Bedienungs-Modi

Mit den Bedientasten und der Anzeige können alle relevanten Einstellungen ohne Zusatzgeräte vorgenommen werden.

Die einstellbaren Werte sind 3 Sicherheitsniveaus zugeordnet (Lock levels).

Je nach Bedien-Modus können daher unterschiedlich Daten verändert werden:

User-Mode: Bei geschlossenem Gehäuse können über die Tasten die frei zugänglichen Daten zur Anzeige gebracht werden

Service-Mode: Kann bei geöffnetem Deckel mit der Service-Taste aktiviert werden. Erlaubt die Einstellung aller für die Inbetriebsetzung notwendigen, nicht eichpflichtigen Parameter sowie die Anzeige aller Einstellungen.

Programmier-Mode: Vollständige Parametrierung, inkl. eichrelevante Werte. Kann nur unter Zerstörung der Eichplombe aktiviert werden.

Wird in dieser Anleitung nicht beschrieben.

7.3 Operating modes

The operating keys and display enable all relevant settings to be carried out without using peripheral units.

The settings are arranged in three security levels (lock levels).

Various data can therefore be altered depending on the operating mode.

User Mode: When the housing is closed, freely accessible data can be shown in the display using the keys.

Service Mode: This can be activated by pressing the service key when the cover is open. It also enables all necessary but non-verifiable start-up parameters to be set and displayed.

Programming Mode: This enables the complete range of settings, including calibrated values to be made. This can be activated only if the leaded seal has been destroyed.

It is not described in these instructions.

7.3 Modes d'utilisation

Les touches de commande et l'affichage permettent d'effectuer tous les réglages sans dispositifs complémentaires.

Les valeurs réglables sont classifiées suivant 3 niveaux de sécurité (Lock levels).

Suivant le mode d'utilisation, différentes valeurs peuvent donc être modifiées :

Mode User : Lorsque le boîtier est fermé, les données librement accessibles peuvent être affichées à l'aide des touches.

Mode Service : Peut être activé avec la touche Service lorsque le couvercle est ouvert. Permet le réglage de tous les paramètres non étalonnables nécessaires à la mise en service, ainsi que l'affichage de tous les réglages.

Mode Programme : Paramétrage complet, y compris les valeurs étalonnables. Ce mode ne peut être activé qu'en détruisant le plomb d'étalonnage.

N'est pas décrit dans ces instructions.



E 12345678 KWh *

INFO



Edit

Memory

Deutsch

8 Ablauf-Diagramm

8.1 Legende

Auswahl-Taste betätigen

Enter-Taste betätigen

Auswahl und Enter Taste gleichzeitig betätigen

Service-Taste betätigen

Programmier-Taste betätigen (unter Eichplombe)

Anzeige, *: Kann andere Einheit haben

Anzeige unter gewissen Bedingungen

Gerät im User-Mode

Gerät im Service-Mode

Gerät im Edit-Mode

Anzeige von Logger-Daten und Stichtagwerten.

English

8 Flow chart

8.1 Caption

Press Select key

Press Enter key

Press Select and Enter keys simultaneously

Press Service key

Press Programming key (under seal)

Display, *: This can have other units

Display under certain conditions

Unit in User Mode

Unit in Service Mode

Unit in Edit Mode

Display of logger data and billing readings.

Français

8 Diagramme de séquence

8.1 Légende

Activer la touche de sélection

Activer la touche Enter

Activer simultanément la touche de sélection et Enter

Activer la touche Service

Activer la touche Programme (sous le plomb d'étalonnage)

Affichage, *: Peut avoir une autre unité

Affichage dans certaines conditions

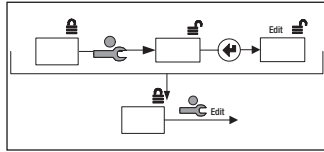
Appareil en mode User

Appareil en mode Service

Appareil en mode Edit

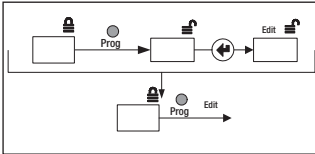
Affichage de données mémorisées et des valeurs de jour de relevé.

Deutsch



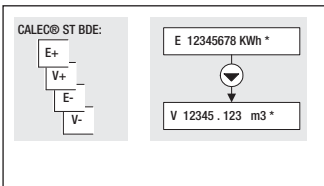
Abgekürzte Darstellung Edit im Service-Mode:

- Service-Taste betätigen
- Enter-Taste betätigen
- Eingabe je nach Datentyp



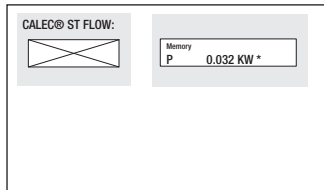
Abgekürzte Darstellung: Edit im Programmier-Mode:

- Service-Taste betätigen
- Enter-Taste betätigen
- Eingabe je nach Datentyp



Rechts: Ablauf für CALEC® ST (Standardausführung)

Links: Alternativer Ablauf für die angegebene Ausführung (CALEC® ST BDE)



Rechts: Anzeigefeld CALEC® ST (Standard)

Links: Anzeigefeld bei angegebener Ausführung (CALEC® ST FLOW) im Bsp. Anzeige nicht vorhanden

English

Abbreviated edit in Service Mode:

- Press Service key
- Press Enter key
- Entry according to type of data

Abbreviated edit in Programming Mode:

- Press Service key
- Press Enter key
- Entry according to type of data

Right: Normal procedure for CALEC® ST (standard version)

Left: Alternative procedure for given version (CALEC® ST BDE)

Right: Display field for CALEC® ST (standard version)

Left: Display field for given version (CALEC® ST FLOW) in example display not available

Français

Représentation schématique de Edit en mode Service:

- Activer la touche Service
- Activer la touche Enter
- Saisie selon le type de données

Représentation schématique de Edit en mode Programme:

- Activer la touche Service
- Activer la touche Enter
- Saisie selon le type de données

Droite : Séquence pour CALEC® ST (version standard)

Gauche : Séquence alternative pour la version indiquée (CALEC® ST BDE)

Droite : Affichage CALEC® ST (standard)

Gauche : Affichage selon la version indiquée (CALEC® ST FLOW) ; ex. : affichage non disponible

9 Hauptschleife: 0 

Die Hauptschleife zeigt die wichtigsten Zählerstände und ermöglicht die Verzweigung in die Unterschleifen.

Ausserdem können hoch auflösende Zählerstände angezeigt werden, indem die beiden Tasten gleichzeitig betätigt werden.

9 Main loop: 0 

The main loop shows the most important readings and provides access to subloops.

High accurate readings can also be displayed when both keys are pressed simultaneously.

9 Boucle principale : 0 

La boucle principale présente les principaux index et permet une classification en sous-boucles.

Il est également possible d'afficher des index à haute résolution en actionnant simultanément les deux touches.

Symbol

E
V
H2,H3
Imp
Sid
INFO
XX888XXX
InStAnt
TIME
Stich
LOGGEr
InPutS
OutPutS
UnitS
M-BuS
CONFIG
SYSTEM

Deutsch

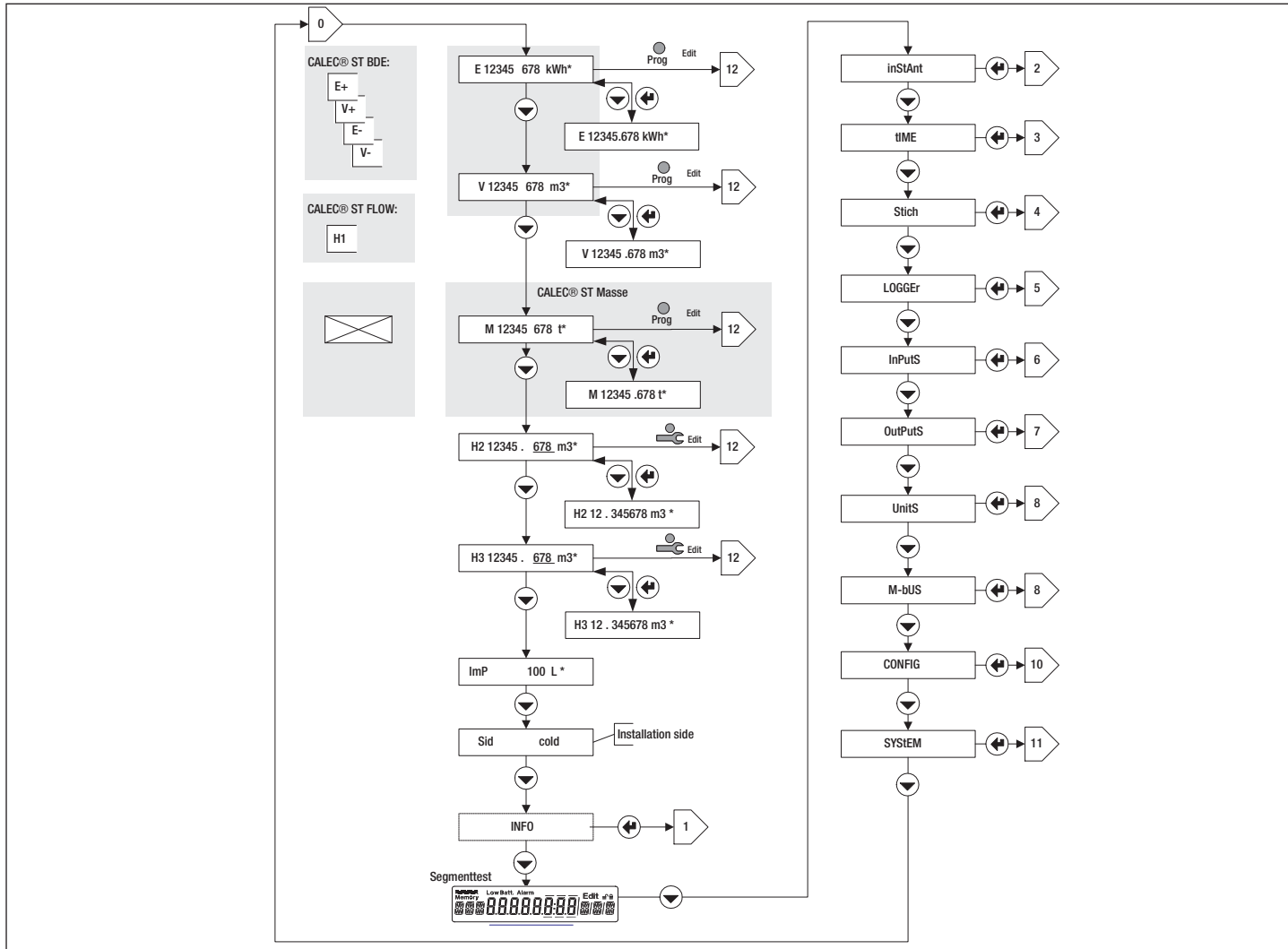
Energie
Volumen
Hilfszähler
Impuls-Parameter
Einbauseite
Fehlermeldungen
Segmenttest
Momentanwerte
Zeit-Parameter
Stichtage
Loggerdaten
Parameter für Inputsignale
Parameter für Outputsignale
Einheiten
M-Bus-Parameter
Konfigurations-Parameters
Produktionsparameter

English

Energy
Volume
Auxiliary meters
Pulse parameter
Installation side
Error messages
Display test
Instantaneous values
Time parameters
Billing date
Logger data
Input signal parameters
Output signal parameters
Units
M-Bus parameters
Configuration parameters
Manufacturing parameters

Français

énergie
volume
Compteurs auxiliaires
Paramètre d'impulsion
Côté montage
Messages d'erreur
épreuve de l'affichage
Valeur instantanée
Paramètres de temps
Jours de relevé
Données
Paramètres des signaux d'entrée
Paramètres des signaux de sortie
unités
Paramètres M-Bus
Paramètre de configuration
Paramètres de production



10 Info-Schleife: 1

In der Info-Schleife werden Fehler (Error) oder Alar-
me angezeigt. Diese werden nur dann angezeigt,
wenn die Auslösebedingung verletzt wurde.

- th-Error: Fehler Fühler Warmseite
- tc-Error: Fehler Fühler Kaltseite
- Syst-Err: Fehler im Rechenwerk
- th-ALArM: Temp. Warmseite ausserhalb Messbe-
reich
- tc-ALArM: Temp. Kaltseite ausserhalb Messbereich
- dt-ALArM: Temperaturdifferenz ausserhalb Mess-
bereich

10 Information loop: 1

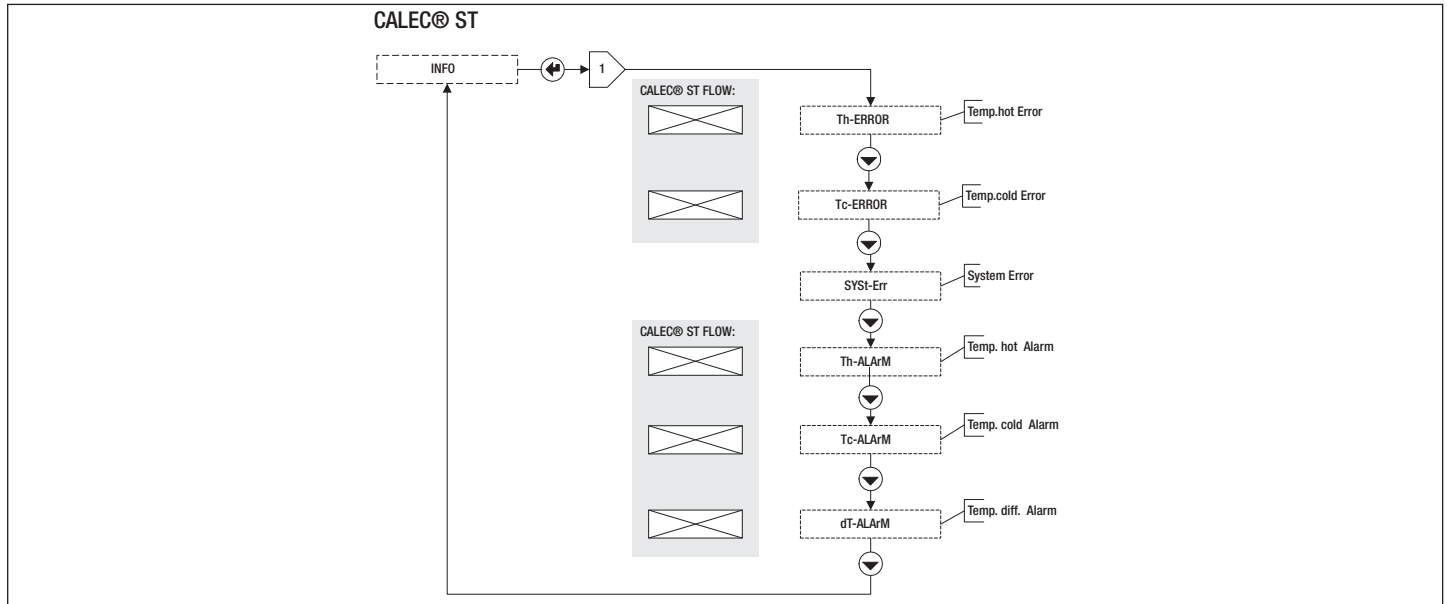
Errors or alarms are shown in the Information loop.
These are only shown if the trigger status is reached.

- th-Error: Sensor error on hot side
- tc-Error: Sensor error on cold side
- Syst-Err: Error in totaliser
- th-ALArM: Temperature on hot side outside
measuring range
- tc-ALArM: Temperature on cold side outside
measuring range
- dt-ALArM: Temperature difference outside
measuring range

10 Boucle d'info : 1

La boucle d'info permet d'afficher des erreurs ou des
alarmes. Elles ne s'affichent que si les conditions de
déclenchement ne sont pas réunies.

- th-Error: Erreur sonde côté chaud
- tc-Error: Erreur sonde côté froid
- Syst-Err: Erreur dans le calculateur
- th-ALArM: Temp. côté chaud hors plage de
mesure
- tc-ALArM: Temp. côté froid hors plage de mesure
- dt-ALArM: Différence de température hors plage
de mesure



11 Instant-Schleife: 2

(Momentanwerte)

Th: Temperatur Warmseite
 Tc: Temperatur Kaltseite
 ΔT : Temperaturdifferenz
 P: Leistung
 Q: Volumen-Durchfluss
 KF: K-Faktor
 DEN: Dichte des Mediums

11 Actual loop: 2

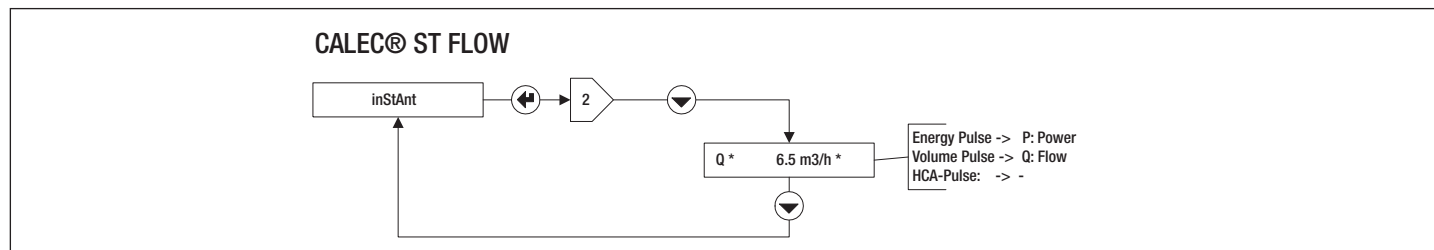
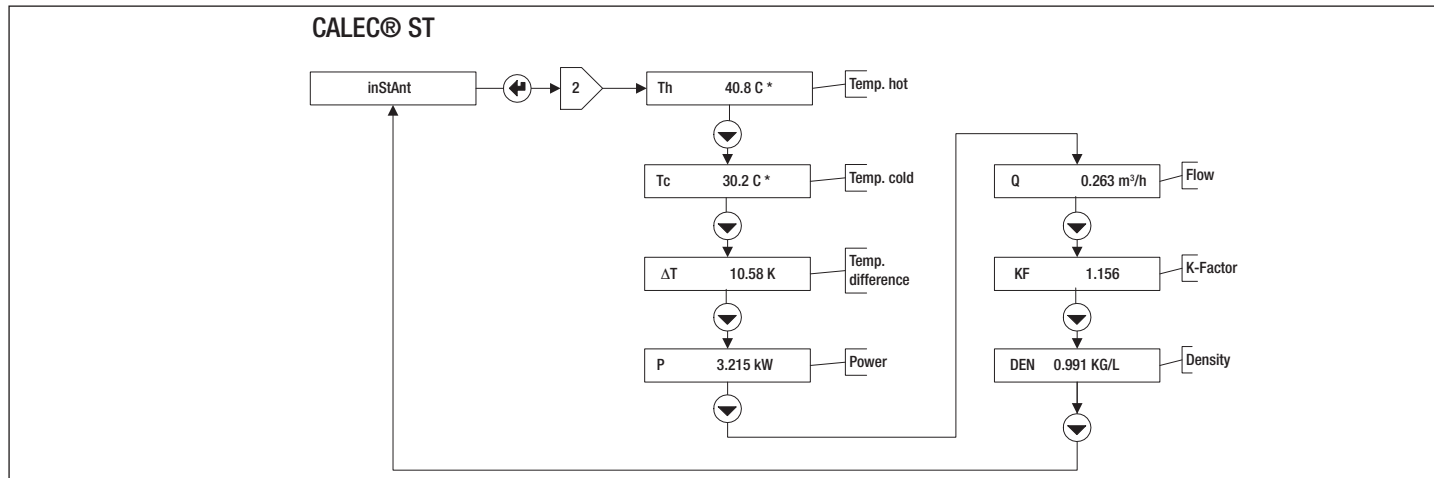
(Current values)

Th: Temperature on hot side
 Tc: Temperature on cold side
 ΔT : Temperature difference
 P: Power
 Q: Volume flow
 KF: C-Factor
 DEN: Density of product

11 Boucle instantanée : 2

(Valeurs instantanées)

Th: Température côté chaud
 Tc: Température côté froid
 ΔT : Différence de température
 P: Puissance
 Q: Débit volumique
 KF: Facteur K
 DEN: Densité du fluide



12 Time-Schleife: 3

12 Time Loop: 3

12 Boucle Time : 3

DAT: Datum
 TIM: Zeit
 Hr: Betriebsstunden
 Err: Fehlerstunden
 SEA: Sommer- oder Winterzeit
 St1: Stichtag 1
 St2: Stichtag 2

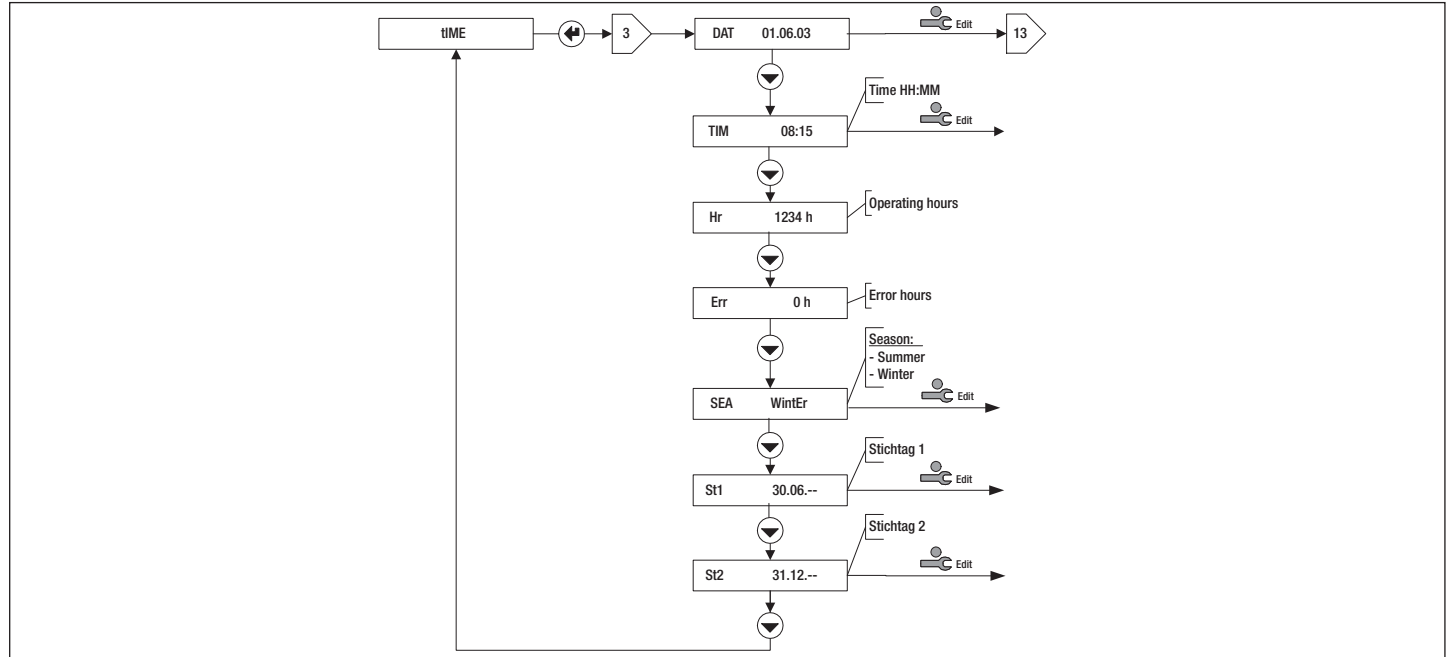
DAT: Date
 TIM: Time
 Hr: Operating hours
 Err: Hours of error
 SEA: Summer or Winter time
 St1: Billing date 1
 St2: Billing date 2

DAT: Date
 TIM: Heure
 Hr: Heures de fonctionnement
 Err: Heures d'erreur
 SEA: Heure d'été ou d'hiver
 St1: Jour de relevé 1
 St2: Jour de relevé 2

Im CALEC® ST können 2 Stichtage programmiert werden, in dem bei der Anzeige St1 bzw. St2 der Service-Mode aktiviert, und die Enter Taste betätigt wird.

Two billing dates can be programmed into the CALEC® ST whereby the Service Mode is activated when either St1 or St2 is shown in the display and the Enter key is pressed.

Sur le CALEC® ST, 2 jours de relevé peuvent être programmés en affichant St1 et St2 du mode Service, et en actionnant la touche Enter.



13 Stichtag-Schleife: 4 ☒

Auswahl des Stichtags (Nr. 1 oder 2)

DAT: Datum des Stichtags
 E: Energiezählerstand am Stichtag
 V: Volumenzählerstand am Stichtag
 H2: Stand Hilfszähler 2 am Stichtag
 H3: Stand Hilfszähler 3 am Stichtag
 Err: Fehlerstunden bis Stichtag

Hinweis: Die Stichtage könne in der Time-Schleife 3 ☒ eingestellt werden.

13 Billing date loop: 4 ☒

Selecting the billing date (No. 1 or 2)

DAT: Date of billing
 E: Energy reading on billing date
 V: Volume flow reading on billing date
 H2: Reading of auxiliary counter 2 on billing date
 H3: Reading of auxiliary counter 3 on billing date
 Err: Hours of error till billing date

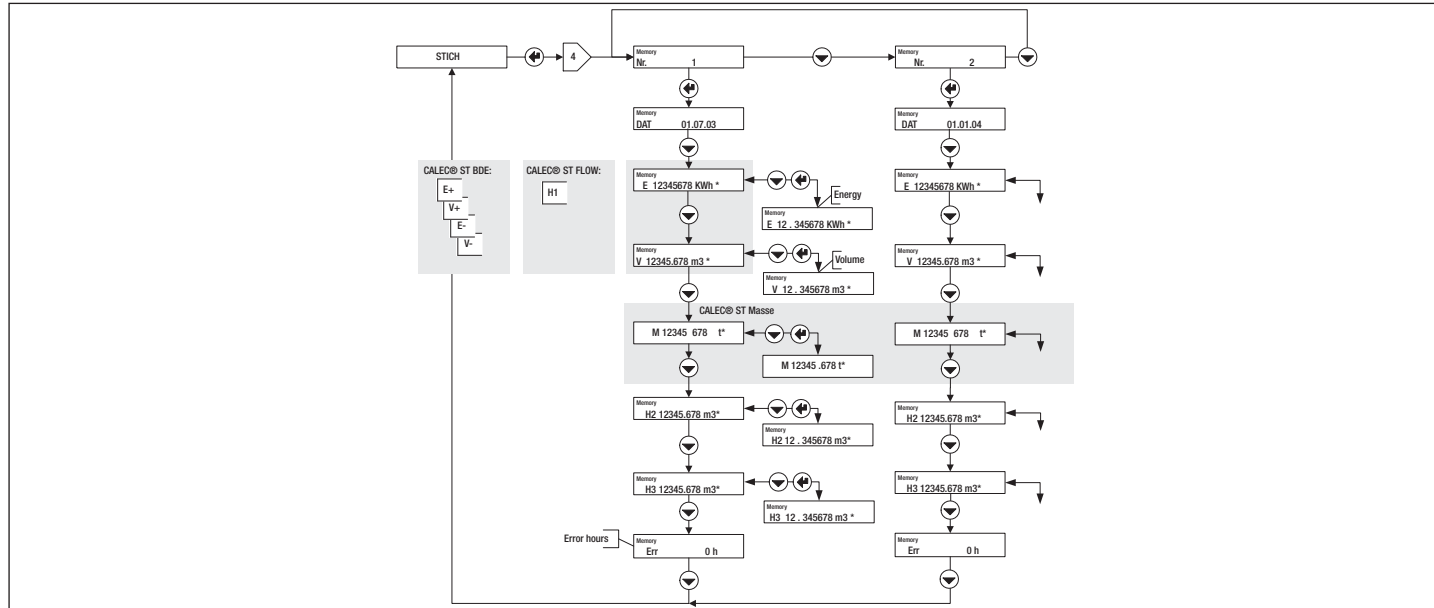
Note: Billing dates can be set in the time loop 3 ☒.

13 Boucle de jour de relevé : 4 ☒

Sélection du jour de relevé (n° 1 ou 2)

DAT: Date du jour de relevé
 E: Index d'énergie le jour du relevé
 V: Index volumique le jour du relevé
 H2: Index compteur auxiliaire 2 le jour du relevé
 H3: Index compteur auxiliaire 3 le jour du relevé
 Err: Heures d'erreur jusqu'au jour du relevé

Remarque : Les jours de relevé peuvent être réglés dans la boucle Time 3 ☒.



14 Logger-Schleife: 5

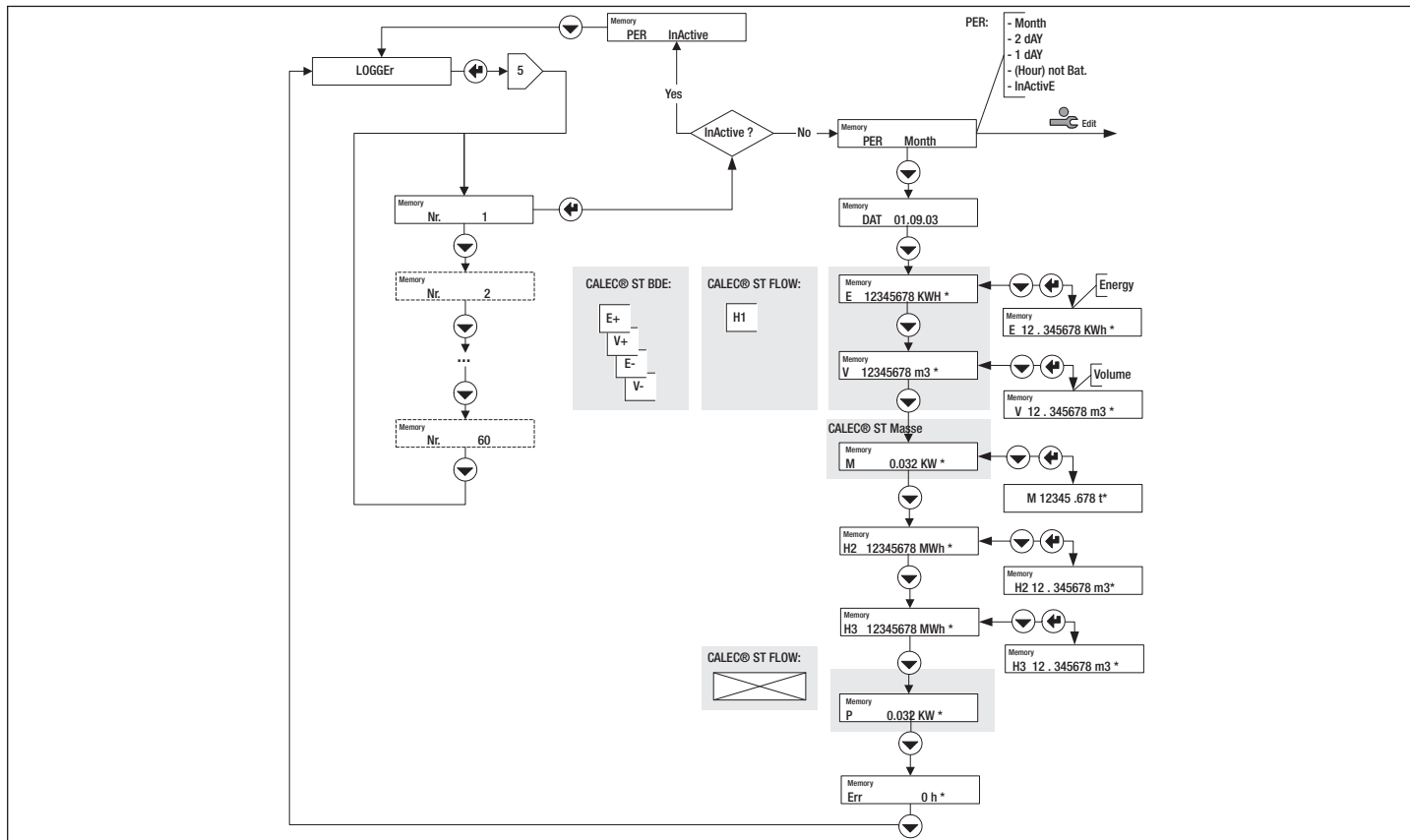
Logger loop: 5

Boucle de données : 5

In dieser Bedienschleife können die Werte des Datenloggers abgelesen und bei der Anzeige PER im Service-Mode das Speicherintervall eingestellt werden.

This operating loop enables values in the data logger to be read and the memory interval to be set with PER displayed in the Service Mode.

Cette boucle de commande permet de lire les valeurs de la boucle de données et de régler l'intervalle de sauvegarde dans l'affichage PER en mode Service.



15 Inputs-Schleife: 6

Entfernen Sie das Rechenmodul und prüfen Sie, dass die Optionskarte #1 korrekt eingesetzt ist, und dass der/die Micro-Schalter in der Position „In“ stehen.

Nehmen Sie nun die Einstellungen der Impulseingänge vor.

Die Hilfeingänge (Nr. 2 und Nr. 3) können im Service-Mode eingestellt werden.

Die Einstellungen des Haupteingangs (Nr. 1) sind eichrelevant. Sie können nur durch Verletzung der Plombe verändert werden.

Fct Volume:	Volumenimpulse
Fct. Help:	Hilfeingang
F:	Wahl der Maximalfrequenz: 20 Hz für prellende/passive Geber 200 Hz für nicht prellende/aktive Geber
Status On:	Kontakt geschlossen
Status Off:	Kontakt offen
Max:	Zulässige Maximaltemp. Oberer Grenzwert für Th Alarm, siehe 1
Min:	Zulässige Minimaltemp. Unterer Grenzwert für Th Alarm, siehe 1

15 Input loop: 6

Remove the totaliser module and check that option board #1 is correctly mounted and that the micro-switch(es) is/are set to Position "In".

Carry out the settings of the pulse input.

The auxiliary inputs (No. 2 and No. 3) can be set in the Service Mode.

Settings of the main input (No.1) are verifiable. They can only be changed if the seal is damaged.

Fct Volume:	Volume pulse
Fct. Help:	Auxiliary input
F:	Selecting the maximum frequency: 20 Hz for bouncing/passive transmitters 200 Hz for non-bouncing/active transmitters
Status On:	Closed contact
Status Off:	Open contact
Max:	Permissible maximum temp. Upper limit for th alarm, see 1
Min:	Permissible minimum temp. Lower limit for th alarm, see 1

15 Boucle d'entrée : 6

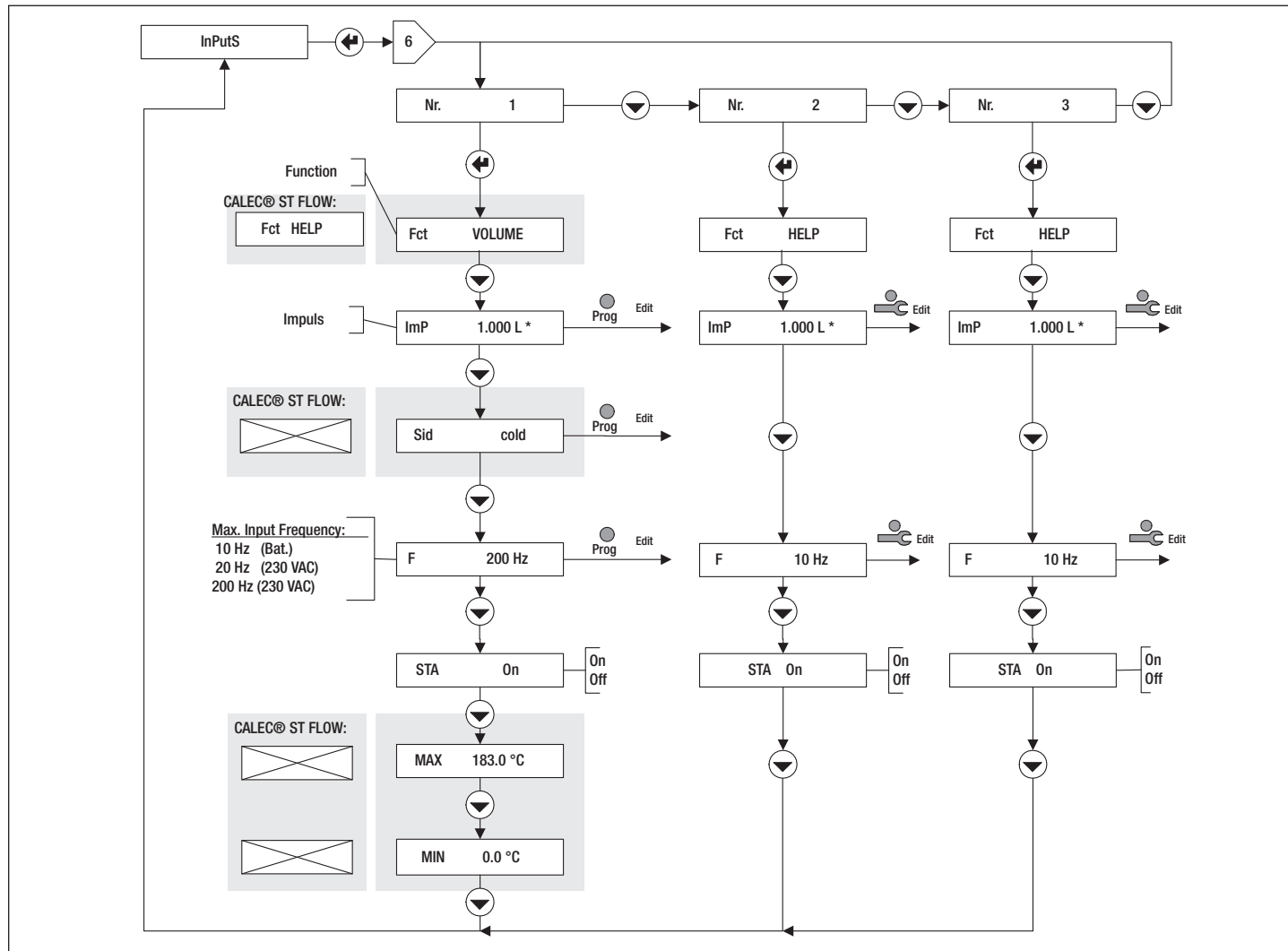
Otez le module du calculateur et vérifiez si la carte optionnelle n° 1 est correctement insérée et si le(s) microrupteur(s) est (sont) sur la position « In ».

Procédez ensuite au réglage des entrées d'impulsions.

Les entrées auxiliaires (n° 2 et 3) peuvent être réglées en mode Service.

Les paramètres de l'entrée principale (n° 1) doivent être étalonnés. Ils ne peuvent être modifiés qu'en brisant le plomb.

Fct Volume:	Impulsions volumiques
Fct. Help:	Entrée auxiliaire
F:	Choix de la fréquence maximale : 20 Hz pour émetteur à rebond/passif 200 Hz pour émetteur antirebond/actif
Status On:	Contact fermé
Status Off:	Contract ouvert
Max:	Temp. max. autorisée Valeur limite supérieure pour alarme Th, voir 1
Min:	Temp. min. autorisée Valeur limite inférieure pour alarme Th, voir 1



16 Outputs-Schleife: 7

Entfernen Sie das Rechenmodul und prüfen Sie, dass die Optionskarte #1 korrekt eingesetzt ist, und dass der/die Micro-Schalter in der Position „Out“ stehen. Nehmen Sie nun die Einstellungen der Ausgänge vor. Die Ausgänge (Nr. 1 und Nr. 2) können im Service-Mode eingestellt werden.

Fct InActive:	Ausgang inaktiv
Fct IMPULS:	Impulsausgang
Fct LiMit 1:	Einseitige Grenzwertüberwachung
Fct LiMit 2:	Zweiseitige Grenzwertüberwachung (Band)
Fct ALArM:	Alarmausgang
Fct M.bUS:	Ausgang wird über M-Bus gesteuert

Bei allen Funktionen kann der Wirksinn des Kontakts gewählt werden:

Act on:	Wirksinn: active on
Act off:	Wirksinn: active off

Ausserdem wird die Kontakt-Stellung im Fenster Status angezeigt

STA on:	Kontakt geschlossen
STA off:	Kontakt offen

Einstellung der Analogausgänge (Nr. 3 und 4) siehe separates Dokument "Ergänzung zur MBA CALEC® ST - Art. Nr. 11741".

16 Output loop: 7

Remove the totaliser module and check that option board #1 is correctly mounted and that the micro-switch(es) is/are set to Position "Out". Carry out the settings of the outputs. The outputs (No. 1 and No. 2) can be set in the Service Mode.

Fct InActive:	Output inactive
Fct IMPULS:	Pulse output
Fct LiMit 1:	Single limit overstep
Fct LiMit 2:	Double limit overstep (Band)
Fct ALArM:	Alarm output
Fct M.bUS:	Output controlled by M-Bus

The action of the contact can be defined for all functions:

Act on:	Action: active on
Act off:	Action: active off

The position of the contact is also shown in the status window

STA on:	Contact closed
STA off:	Contact open

Settings of the analogue-outputs (no. 3 and 4), see separat documentation "Supplement to MBA CALEC® ST - Art. Nr. 11741".

16 Boucle de sortie : 7

Otez le module du calculateur et vérifiez si la carte optionnelle n° 1 est correctement insérée et si le(s) microrupteur(s) est (sont) sur la position « Out ». Procédez ensuite au réglage des sorties. Les sorties auxiliaires (n° 1 et 2) peuvent être réglées en mode Service.

Fct InActive:	Sortie inactive
Fct IMPULS:	Sortie d'impulsions
Fct LiMit 1:	Surveillance unilatérale des valeurs limite
Fct LiMit 2:	Surveillance bilatérale des valeurs limite (bande)
Fct ALArM:	Sortie d'alarme
Fct M.bUS:	Sortie pilotée via M-Bus

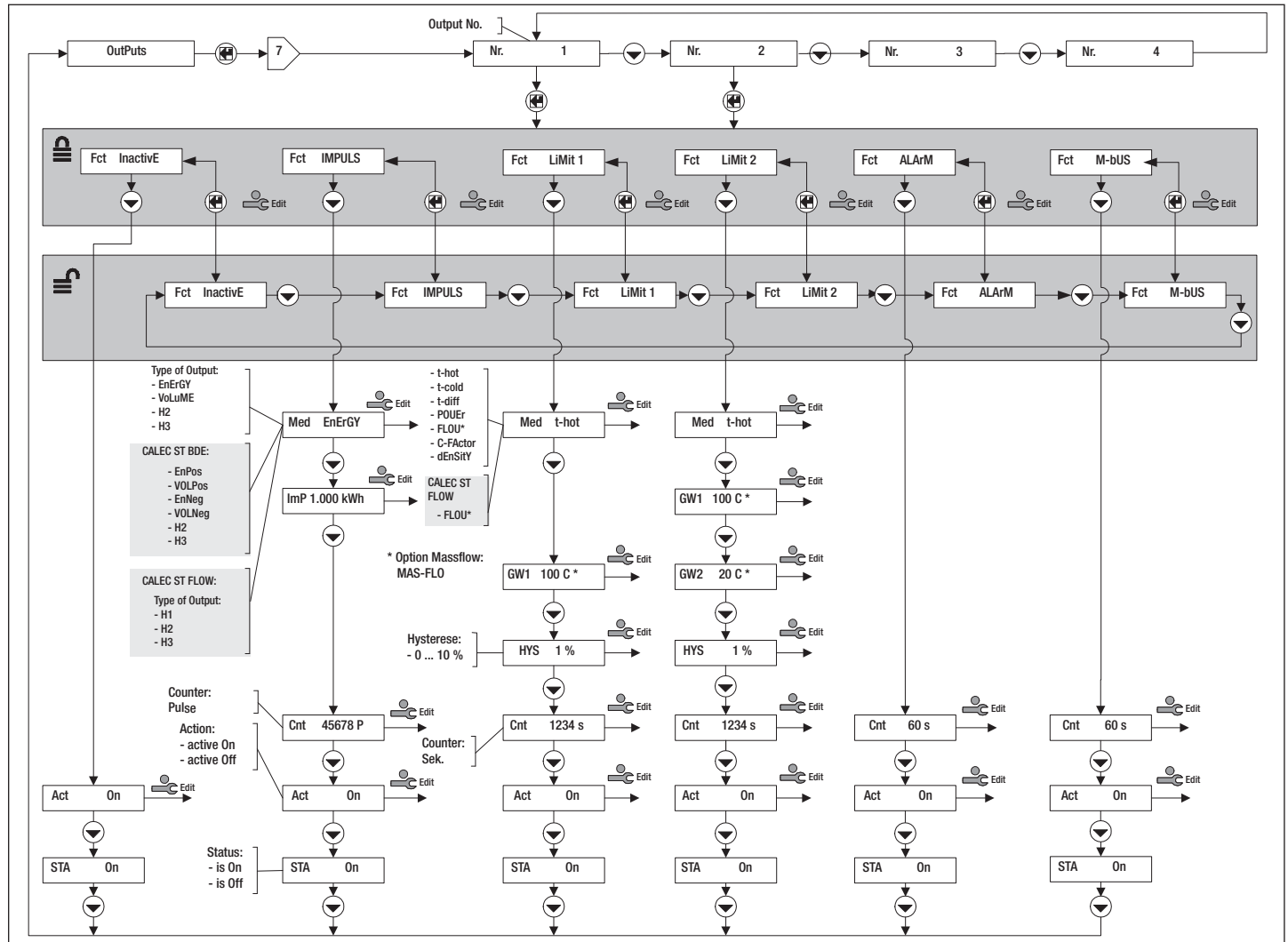
Le sens de fonctionnement du contact peut être choisi pour toutes les fonctions :

Act on:	Sens de fonctionnement : active on
Act off:	Sens de fonctionnement : active off

La position du contact est également affichée dans la fenêtre de statut

STA on:	Contact fermé
STA off:	Contact ouvert

Paramétrage des sorties analogiques (no. 3 et 4), voir "Complément au MBA CALEC® ST - Art. Nr. 11741".



16.1 Funktion Impuls

16.1.1 CALEC® ST (Standard)

Über den Impulsausgang können folgende Signale ausgegeben werden (im Service Mode):

Med EnergyY:	Energiepuls Hauptzähler
Med Volume:	Volumenpuls Hauptzähler
Med H2, H3:	Impulswandler für Hilfszähler
Imp:	Einstellung der Impulswertigkeit
Cnt:	Impulszähler

16.1.2 CALEC® ST Option BDE

Bei der Option BDE (Heizen/Kühlen) können beim Hauptzähler entweder die Energie und Volumenwert für Heizen oder Kühlen ausgegeben werden.

Med E+:	Energiepuls Heizen
Med E-:	Energiepuls Kühlen
Med V+:	Volumenpuls Heizen
Med V+:	Volumenpuls Kühlen

Die anderen Werte entsprechen der Standardausführung.

16.1.3 CALEC® ST Flow

Beim Durchflussrechner wird der Hauptzähler wie ein Hilfszähler behandelt, in der Anzeige erscheint:

Med H1, H2, H3

16.1.4 Impulssignal

Am Impulsausgang werden alle 20 s Impulspakete ausgegeben. Impuls und Impulspause haben je eine Länge von 1 s.

16.1 Pulse function

16.1.1 CALEC® ST (Standard)

The following signals can be given over the pulse output (in Service Mode):

Med EnergyY:	Energy pulse, main counter
Med Volume:	Volume pulse, main counter
Med H2, H3:	Pulse converter for auxiliary counter
Imp:	Setting for the pulse weighing
Cnt:	Pulse counter

16.1.2 CALEC® ST BDE option

With the BDE option (heating/cooling) the main counter can supply either the energy and volume values for heating or cooling.

Med E+:	Energy pulse, hot
Med E-:	Energy pulse, cold
Med V+:	Mass pulse, heat
Med V+:	Mass pulse, cold

The other values correspond to the standard version.

16.1.3 CALEC® ST Flow

The main counter for flowmeters is operated just like an auxiliary counter and is shown in the display:

Med H1, H2, H3

16.1.4 Pulse signals

Bundles of pulse are given out at the pulse output every 20 s. The pulse and pulse pause each have a length of 1 s.

16.1 Fonction d'impulsion

16.1.1 CALEC® ST (Standard)

Les signaux suivants peuvent être transmis via la sortie d'impulsions (en mode Service) :

Med EnergyY:	Impulsion d'énergie du compteur principal
Med Volume:	Impulsion volumique du compteur principal
Med H2, H3:	Convertisseur d'impulsions pour le compteur auxiliaire
Imp:	Réglage de la valeur d'impulsion
Cnt:	Compteur d'impulsions

16.1.2 Option BDE CALEC® ST

L'option BDE (chauffage/climatisation) permet de transmettre les valeurs d'énergie et volumiques pour le chauffage ou le refroidissement via le compteur principal.

Med E+:	Impulsion d'énergie de chauffage
Med E-:	Impulsion d'énergie de refroidissement
Med V+:	Impulsion volumique de chauffage
Med V+:	Impulsion volumique de refroidissement.

Les autres valeurs correspondent à la version standard.

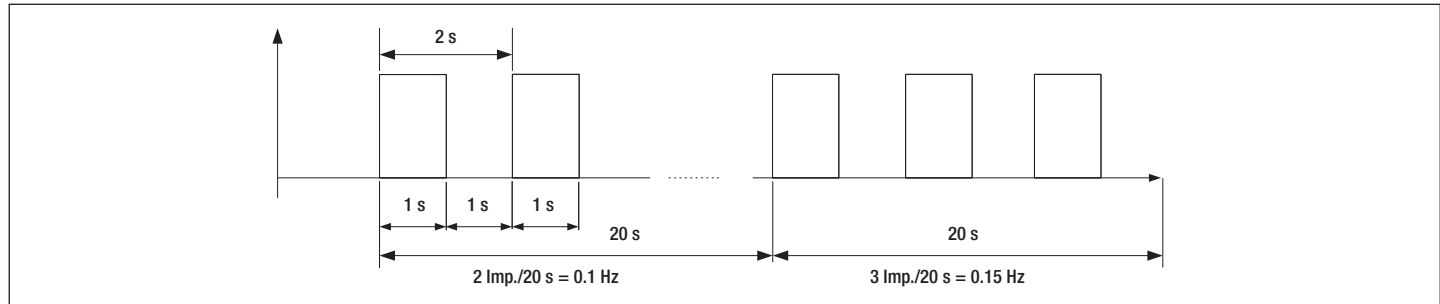
16.1.3 CALEC® ST Flow

Avec un débitmètre, le compteur principal est traité comme un compteur auxiliaire et l'affichage indique:

Med H1, H2, H3

16.1.4 Signal d'impulsion

Des lots d'impulsions sont transmis toutes les 20 s via la sortie d'impulsions. La durée des impulsions et des pauses d'impulsion est de 1 s.



16.2 LiMit-Funktionen

Mit den Grenzwertfunktionen Fct LiMit 1 und Fct LiMit 2 können folgende interne Größen überwacht werden:

Med t-hot:	Temp. Warmseite
Med t-cold:	Temp. Kaltseite
Med t-dif:	Temp.-differenz
Med POUer:	Leistung
Med FLOU:	Durchfluss
Med C-Factor:	K-Faktor
Med dEnsiTY:	Dichte

Bei CALEC® ST Flow kann nur der Momentanwert am Impulseingang 1 überwacht werden, d.h. Durchfluss bei Volumenpuls, Leistung bei Energiepuls oder Massenstrom bei Massepuls.

Bei einheitenlosen Pulsen (HCA) wird kein Momentanwert berechnet, so dass die Limit-Funktion nicht verwendet werden kann,

Es kann eine Hysterese von 0 – 10 % des Grenzwert eingestellt werden: HYS 1...10 %

16.2 LiMit-Functions

The following internal variables can be monitored using the limit functions Fct LiMit 1 and Fct LiMit 2:

Med t-hot:	Temp., hot side
Med t-cold:	Temp., cold side
Med t-dif:	Temp. difference
Med POUer:	Power
Med FLOU:	Flow
Med C-Factor:	C-Factor
Med dEnsiTY:	Density

CALEC® ST Flow can only monitor the present value at pulse input 1, i.e. flow with volume pulse, power with energy pulse or mass flow with mass pulse.

The limit function cannot be used since no present value is calculated for non-unit pulses (HCA).

A hysteresis of 0 – 10% of the limit value may be set: HYS 1...10 %

16.2 Fonctions LiMit

Les fonctions de valeurs limite Fct LiMit 1 et Fct LiMit 2 permettent de surveiller les valeurs internes suivantes :

Med t-hot:	Temp. côté chaud
Med t-cold:	Temp. côté froid
Med t-dif:	Différence temp.
Med POUer:	Puissance
Med FLOU:	Débit
Med C-Factor:	Facteur K
Med dEnsiTY:	Densité

Avec le CALEC® ST Flow, seule la valeur instantanée à la sortie d'impulsions 1 peut être surveillée, c'est-à-dire le débit de l'impulsion volumique, la puissance de l'impulsion d'énergie ou le débit massique de l'impulsion massique.

La valeur instantanée des impulsions sans unité (HCA) n'est pas calculée de sorte que la fonction Limit ne peut pas être utilisée.

Une hystérèse de 0 – 10% de la valeur limite peut être réglée : HYS 1 ... 10 %

Deutsch

In der Anzeige Cnt wird die kumulierte Zeit in s angezeigt, während der der Grenzwert überschritten wurde: Cnt 123

Um die inverse Funktion zu bilden kann der Wirksinn des Ausgangssignals umgekehrt werden:

16.3 Funktion Limit 1

Die einseitige Grenzwertüberwachung Fct LiMit 1 gibt ein Ausgangssignal ab, sobald das Signal einen positiven Grenzwert überschreitet, bzw. einen negativen Grenzwert unterschreitet (siehe Grafik). Um die inverse Funktion zu bilden kann der Wirksinn des Ausgangssignals umgekehrt werden:

English

The cumulative time in s is shown in the display Cnt for the time the limit value is overstepped: Cnt 123
The action of the output signal can be reversed in order to calculate the inverse function.

16.3 Function limit 1

Single limit overstep monitoring Fct LiMit 1 produces an output signal as soon as the signal oversteps a positive limit value or understeps a negative limit value (see diagram).
The action of the output signal can be reversed in order to calculate the inverse function:

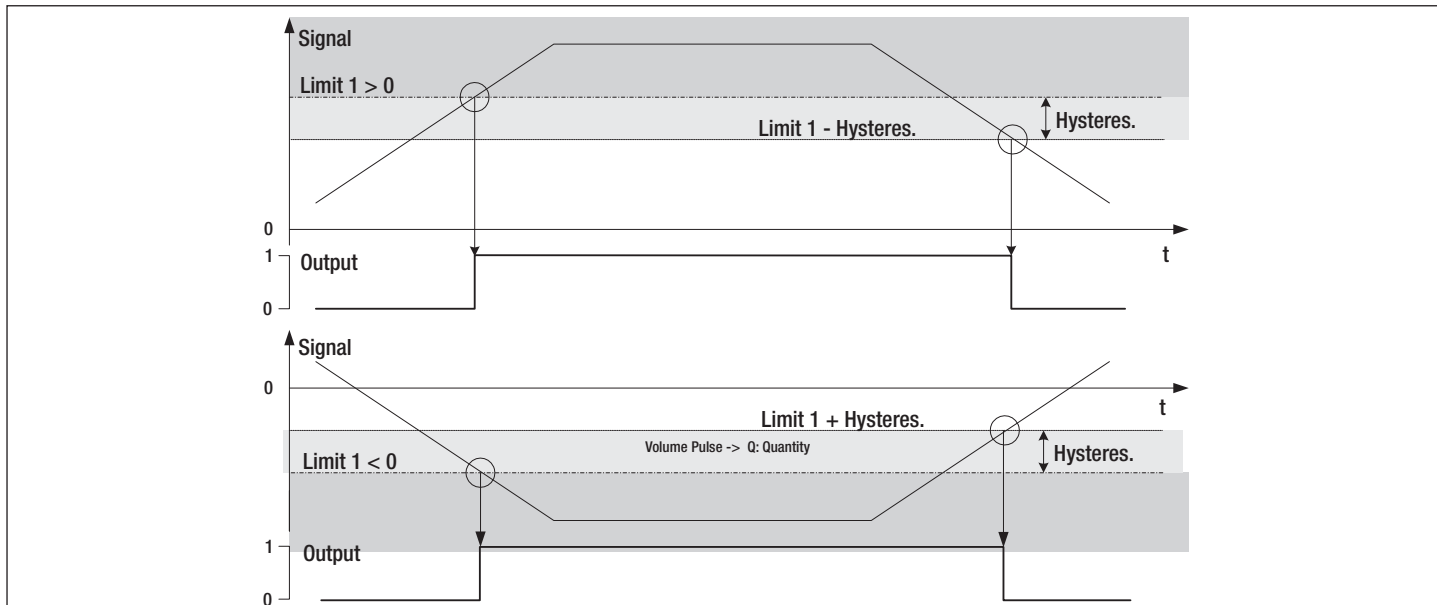
Français

Dans l'affichage Cnt, la durée cumulée en s est affichée, alors que celle de la valeur limite est dépassée : Cnt 123

Pour la fonction inverse, le sens de fonctionnement du signal de sortie peut être inversé :

16.3 Fonction LiMit 1

La surveillance unilatérale des valeurs limites Fct LiMit 1 émet un signal de sortie lorsque le signal dépasse une valeur limite positive ou reste inférieur à une valeur limite négative (voir graphique).
Pour la fonction inverse, le sens de fonctionnement du signal de sortie peut être inversé :



16.4 Funktion Limit 2

Die zweiseitige Grenzwertüberwachung Fct LiMit 2 gibt ein Ausgangssignal ab, sobald

- das Signal den oberen positiven Grenzwert GW1 überschreitet, oder
- das Signal den unteren positiven Grenzwert GW2 unterschreitet bzw. einen negativen Grenzwert unterschreitet (siehe Grafik).

Und sobald

- das Signal den unteren negativen Grenzwert GW1 unterschreitet, oder
- das Signal den oberen negativen Grenzwert GW2 unterschreitet bzw. einen negativen Grenzwert überschreitet (siehe Grafik).

16.4 Function Limit 2

Double limit overstep monitoring Fct LiMit 2 produces an output signal as soon as

- the signal oversteps the upper positive limit value LV1, or
- the signal understeps the lower positive limit value LV2 or else understeps a negative limit value (see diagram).

And as soon as

- the signal understeps the lower negative limit value LV1, or
- the signal understeps the upper negative limit value LV2 or else oversteps a negative limit value (see diagram).

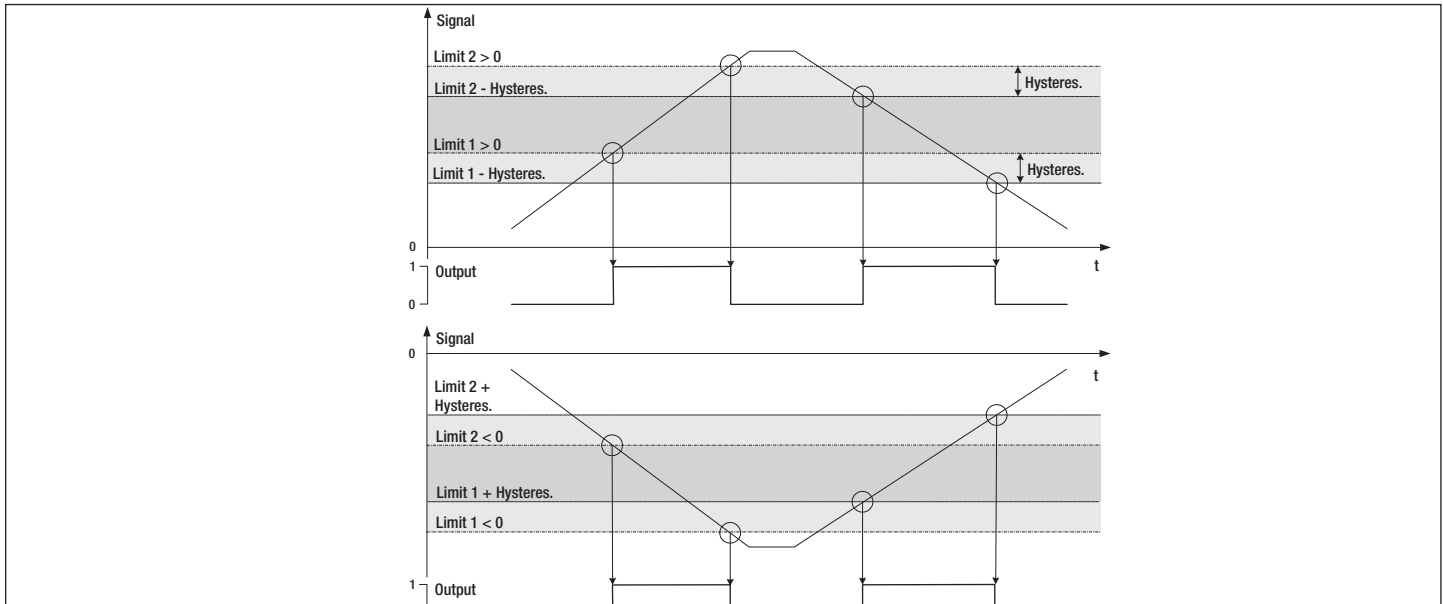
16.4 Fonction LiMit 2

La surveillance bilatérale des valeurs limites Fct LiMit 2 émet un signal de sortie lorsque

- le signal dépasse la valeur limite positive supérieure GW1, ou
- que le signal reste inférieur à la valeur limite positive inférieure GW2 ou à une valeur limite négative (voir graphique).

et lorsque

- le signal reste inférieur à la valeur limite négative inférieure GW1, ou
- lorsque le signal reste inférieur à la valeur limite négative supérieure GW2 ou dépasse une valeur limite négative (voir graphique).



Deutsch

16.5 Funktion Alarm

Die Alarmfunktion Fct ALArM gibt einen Sammelalarm auf den entsprechenden Ausgang.

Cnt __s: Zeigt die kumulierte Dauer aller Fehlerzustände in Sekunden an.

16.6 Funktion M-Bus

Mit dieser Funktion Fct M-BUS kann der Ausgang über den M-Bus gesteuert werden.

Cnt __s: Zeigt die kumulierte Dauer, während der der Kontakt geschlossen war.

17 Units-Schleife: 8

17.1 CALEC® ST (Standard)

In der Einheiten-Schleife werden folgende Größen angezeigt bzw. eingestellt:

1. Die Einheiten und Anzahl Kommastellen der Anzeige für Energie, Volumen, Hilfszähler, Leistung, Durchfluss und Temperatur. Die verfügbaren Werte sind in der Grafik dargestellt. Beispiel:

E 0.01 kW: Anzeige der Energie in kW mit 2 Kommastellen.

Bei der Option Masse kann zusätzliche die Einheit für die Masseanzeige gewählt werden.

English

16.5 Function Alarm

Alarm function Fct ASLArM gives a common alarm at the corresponding output.

Cnt __s: Display the cumulative time of all errors.

16.6 Function M-Bus

The function Fct M-bUS enables the output to be controlled by the M-Bus.

Cnt __s: Displays the cumulative time during which the contact was closed.

17 Units loop: 8

17.1 CALEC® ST (Standard)

The following variables are shown or set in the units loop:

1. The units and number of decimal places on the display for energy, volume, auxiliary counters power, flow and temperature. The values available are shown in the diagram. For example:

E 0.01 kW: Display of energy in kW to two decimal places.

The units for mass can also be selected for the mass option.

Français

16.5 Fonction d'alarme

La fonction d'alarme Fct ASLArM transmet une alarme collective via la sortie correspondante.

Cnt __s: Affiche la durée cumulée de tous les états d'erreur.

16.6 Fonction M-Bus

Cette fonction Fct M-bUS permet de piloter la sortie via le M-Bus.

Cnt __s: Affiche la durée cumulée pendant que le contact était fermé.

17 Boucles d'unités : 8

17.1 CALEC® ST (Standard)

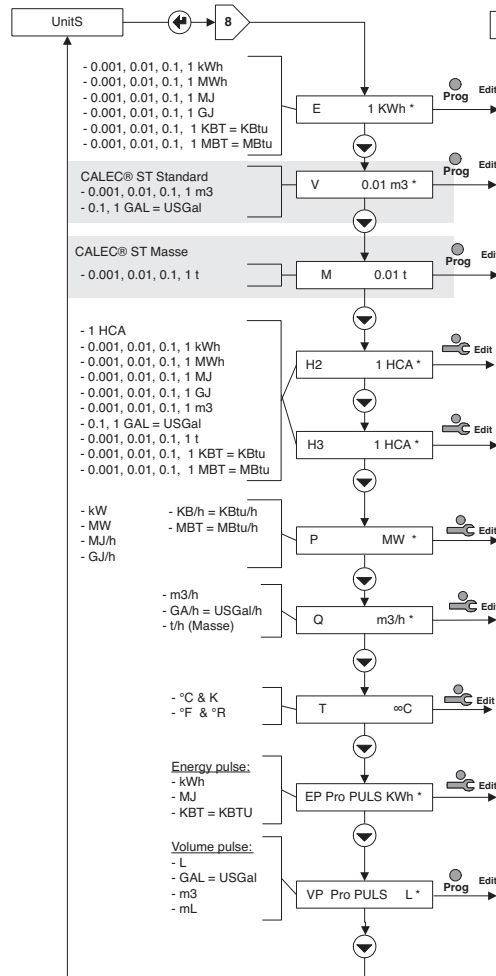
Les grandeurs suivantes peuvent être affichées et réglées dans les boucles d'unités :

1. Les unités et le nombre de décimales de l'affichage pour l'énergie, le volume, les compteurs auxiliaires, la puissance, le débit et la température. Les valeurs disponibles sont représentées dans le graphique. Exemple :

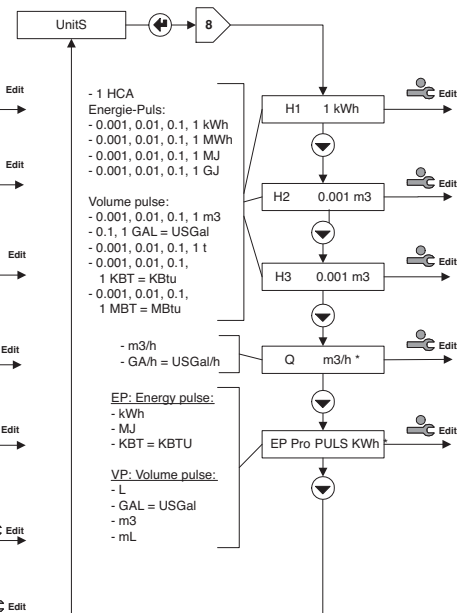
E 0.01 kW: Affichage de l'énergie en kW avec 2 décimales.

L'option Dimensions permet en outre de sélectionner l'unité pour l'affichage des dimensions.

CALEC® ST



CALEC® ST FLOW



Deutsch

2. Eine Voreinstellung für Energie- und Volumenimpuls.

EP pro PULS: Voreinstellung für die „Art“ des Energiepulses.

VP pro PULS: Voreinstellung für die „Art“ des Volumenimpulses.

WICHTIG:

Diese Voreinstellungen gelten gemeinsam für alle Impulseingänge. Sie schränken die Auswahlmöglichkeit für die Einstellung der Impulswertigkeit ein (siehe Inputs-Schleife, Kapitel 15)

18 M-Bus-Schleife: 9

In der M-Bus Schleife können folgende Werte angezeigt bzw. eingestellt werden:

ADR:	Primäre M-Bus Adresse
Nr. 1 bAUD:	1. Baudrate M-Bus
Nr 2 bAUD:	2. BaudrateM-Bus
Ac1, Ac2:	Zählt die Anzahl Aufrufe mit der entsprechenden Baudrate

English

2. Presettings for energy and volume pulses.

EP per PULS: Presetting for the "type" of energy pulse.

VP per PULS: Presetting for the "type" of volume pulse.

IMPORTANT:

These presettings apply to all pulse inputs. They limit the option for setting the pulse weighting (see Input loop, Section 15)

18 M-Bus loop: 9

The following variables are shown or set in the M-Bus loop:

ADR:	Primary M-Bus address
No. 1 bAUD:	1st baudrate for M-Bus
No 2 bAUD:	2nd baudrate for M-Bus
Ac1, Ac2:	Counts the number of calls with the appropriate baudrate

Français

2. Un pré réglage pour les impulsions d'énergie et volumiques.

EP pro PULS: Pré réglage pour le "type" d'impulsions d'énergie.

VP pro PULS: Pré réglage pour le "type" d'impulsions volumiques.

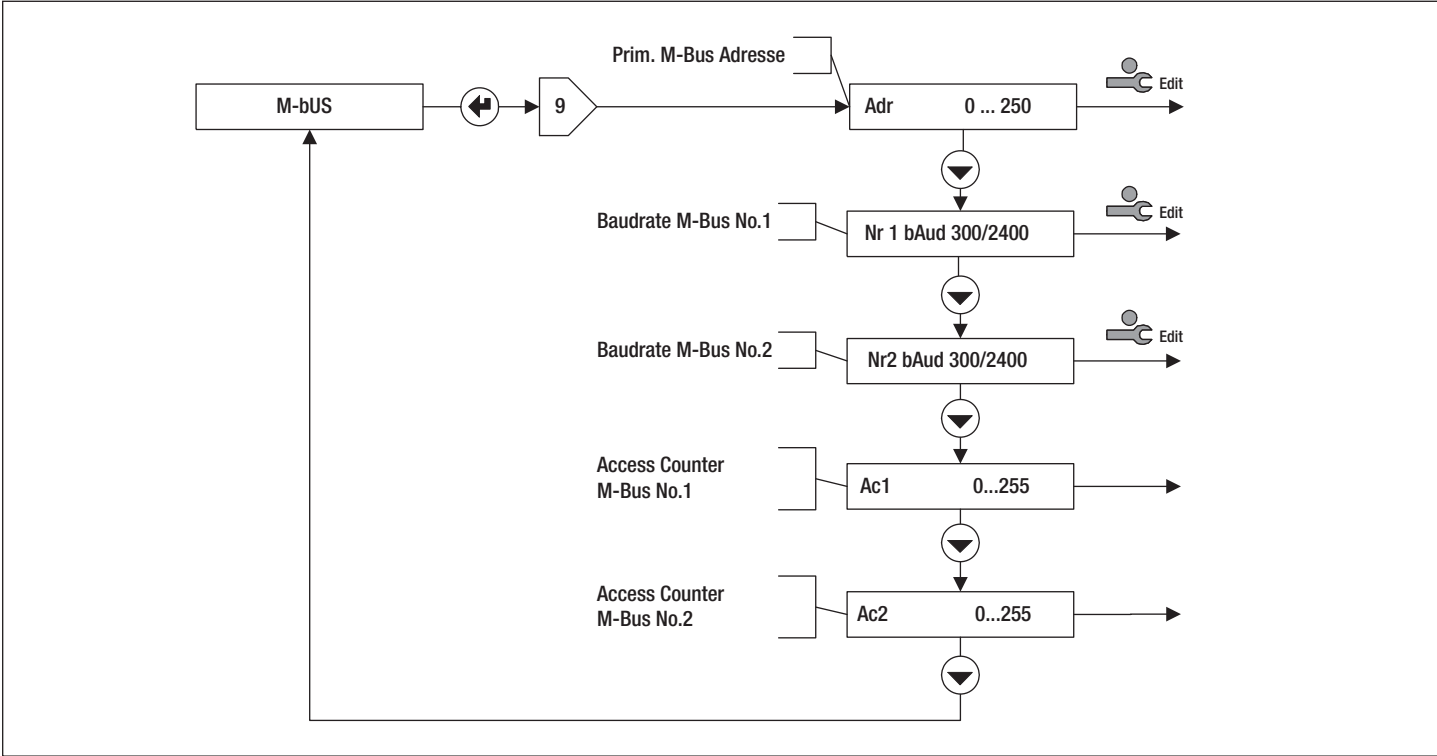
IMPORTANT :

Ces pré réglages sont conjointement applicables à toutes les entrées d'impulsions. Ils limitent les possibilités de choix pour le réglage de la valeur d'impulsion (voir la boucle d'entrée, chapitre 15).

18 Boucle M-Bus : 9

La boucle M-Bus permet d'afficher et de régler les valeurs suivantes :

ADR:	Adresse M-Bus primaire
Nr. 1 bAUD:	1. Débit en bauds M-Bus
Nr 2 bAUD:	2. Débit en bauds M-Bus
Ac1, Ac2:	Compte le nombre d'appels avec le débit en bauds correspondant



19 Config-Schleife: 10**19.1 CALEC® ST Standard**

Beim Standardgerät können in der Konfigurationsschleife folgende Werte angezeigt bzw. eingestellt werden:

- SMU: Temperaturdifferenz, bei deren Unterschreitung keine Energie mehr gezählt wird (sog. Schleichmengenunterdrückung SMU).
- Rem: Remanenz = Anzeigedauer der Momentanwerte (Durchfluss, Leistung) nach Eingang des letzten Impulses (in s). Wenn die Zeit zwischen zwei Pulsen diese Zeit überschreitet, wird für die Momentanwerte 0 angezeigt.
- Ftr: Filter-Nummer 0 ... 20;
Filter für Momentanwertberechnung. Je höher die Nummer, desto grösser die Verzögerungszeit T_v für die Mittelwertbildung.

Grössere T_v sind dann einzustellen, wenn die Eingangsimpulse zeitlich unregelmässig verteilt sind, da sonst die Durchflussanzeige zu stark schwankt.

Näherungsformel:

$T_v \approx (\text{Filter-Nr.} + 1) * 5 * \text{Rechenzyklus}$
(20 s bei der Batterieausführung, 1 s bei der Netzausführung).

- Loc: Aktivierter Bedien-Modus (sog. Lock-Level)
- RES: Zurücksetzen (Reset) von Alarmen und Zählern gem. der Berechtigung in der Grafik.

19 Configuration loop: 10**19.1 CALEC® ST Standard**

The following variables are shown or set in the configuration loop for standard instruments:

- SMU: Temperature difference at which no further energy is counted on understepping (known as low flow cut off).
- Rem: Remanence = time of display of instantaneous values (flow, power) after reception of the last impulse (in s).. If the time between two pulses is exceeded then the present values are shown as 0.
- Ftr: Filter number 0 ... 20;
Filter for calculating the present value. The higher the number, the longer the delay time T_v for calculating the mean value

Larger T_v s are to be set if the input pulses are coming at irregular intervals as otherwise the flow display will fluctuate too strongly.

Approximation formula:

$T_v \approx (\text{Filter No.} + 1) * 5 * \text{cycle time}$
(20 s for battery version, 1 s for mains version).

- Loc: Activated operating mode (or lock level)
- RES: Reset of alarms and counters according to authorisation in the diagram.

19 Boucle d'unités : 10**19.1 CALEC® ST Standard**

Sur un appareil standard, les valeurs suivantes peuvent être affichées et réglées dans la boucle de configuration :

- SMU: Différence de température : en dessous de laquelle l'énergie n'est plus comptée (neutralisation valeur minimale).
- Rem: Remanence = Durée d'affichage des valeurs instantanées (débit, puissance) après l'arrivée de la dernière impulsion (en s). Si la durée entre deux impulsions dépasse cette durée, la valeur instantanée 0 s'affiche.
- Ftr: Numéro de filtre 0 ... 20;
Filtre pour le calcul de la valeur instantanée.
Plus le chiffre est élevé, plus la durée de temporisation T_v est importante pour le calcul de la valeur moyenne.

Des valeurs T_v plus élevées doivent être choisies lorsque les impulsions d'entrée sont réparties irrégulièrement sur l'axe temporel, sinon l'affichage du débit fluctue trop fort.

Formule d'approximation :

$T_v \approx (\text{filtre } n^\circ + 1) * 5 * \text{Cycle de calcul}$
(20 s pour la version à pile, 1 s pour la version secteur).

- Loc: Mode de commande activé (Lock-Level)
- RES: Réinitialisation (Reset) des alarmes et des compteurs suivant les droits d'accès dans le graphique.

19.2 Option Glykol

Wenn das Gerät mit der Option für Glykol ausgestattet ist, können die Stoffwerte gleitend aus Kennfeldern berechnet werden. Bei der Inbetriebnahme sind der Wärmeträger (Med) und dessen Konzentration (Con) in % einzustellen.

Med: Wärmeträger(Medium)
Con: Konzentration des Wärmeträgers

Die verfügbaren Medien sind in der Grafik dargestellt.

Hinweis: Geräte mit der Option Glykol sind nicht bauartzugelassen und können nicht geeicht werden.

19.3 CALEC® ST Flow

Der Durchflussrechner entspricht dem Standardgerät bis auf die nicht verfügbare Schleimengenunterdrückung.

19.2 Glycol option

If the instrument has the glycol option, then the material values can be continuously read from the characteristic curve. On start-up the heat carrier (Med) and its concentration (Con) are to be set as a percentage (%).

Med: Heat carrier (medium)
Con: Concentration of heat carrier

The media available are shown in the diagram.

Note: Instruments with the glycol option have no design approval and cannot be calibrated (verified).

19.3 CALEC® ST Flow

The flowmeter corresponds to the standard instrument except that the low flow cut off option is not available.

19.2 Option Glycol

Si l'appareil est équipé de l'option glycol, les valeurs physiques découlant des champs d'identification peuvent être calculées. Les fluides caloporteurs (Med) et leur concentration (Con) en % doivent être réglés lors de la mise en service.

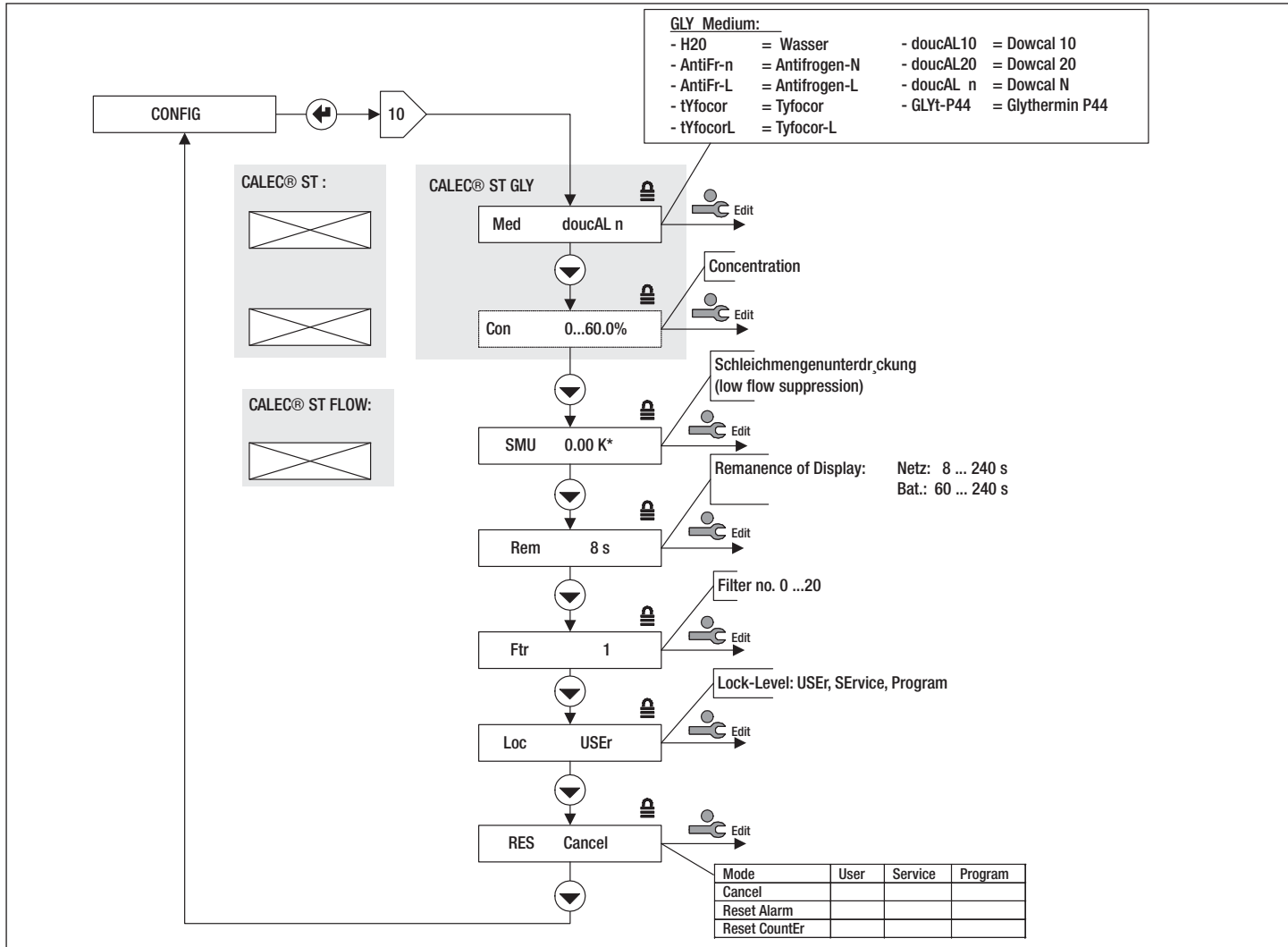
Med: Caloporteur (fluide)
Con: Concentration du caloporteur

Les fluides disponibles sont représentés dans le graphique.

Remarque : Les appareils avec l'option glycol ne sont pas homologués et ne peuvent pas être étalonnés.

19.3 CALEC® ST Flow

Le débitmètre correspond à l'appareil standard à l'exception de la neutralisation de la valeur minimale qui n'est pas disponible.



20 System-Schleife: 11 ☒

In der System-Schleife können folgende Werte angezeigt werden:

FNr: Fabrikations-Nr. des Gerätes
 SYS: Software-Ausführung
 CALEC-St : Standard
 St bdE. Mit Option BDE
 ST-FLOW: Durchflussrechner
 ST-M: Masserechner
 Dat: Herstellungsdatum
 FW: Firmwareversion
 HW: Hardwareversion

20 System loop: 11 ☒

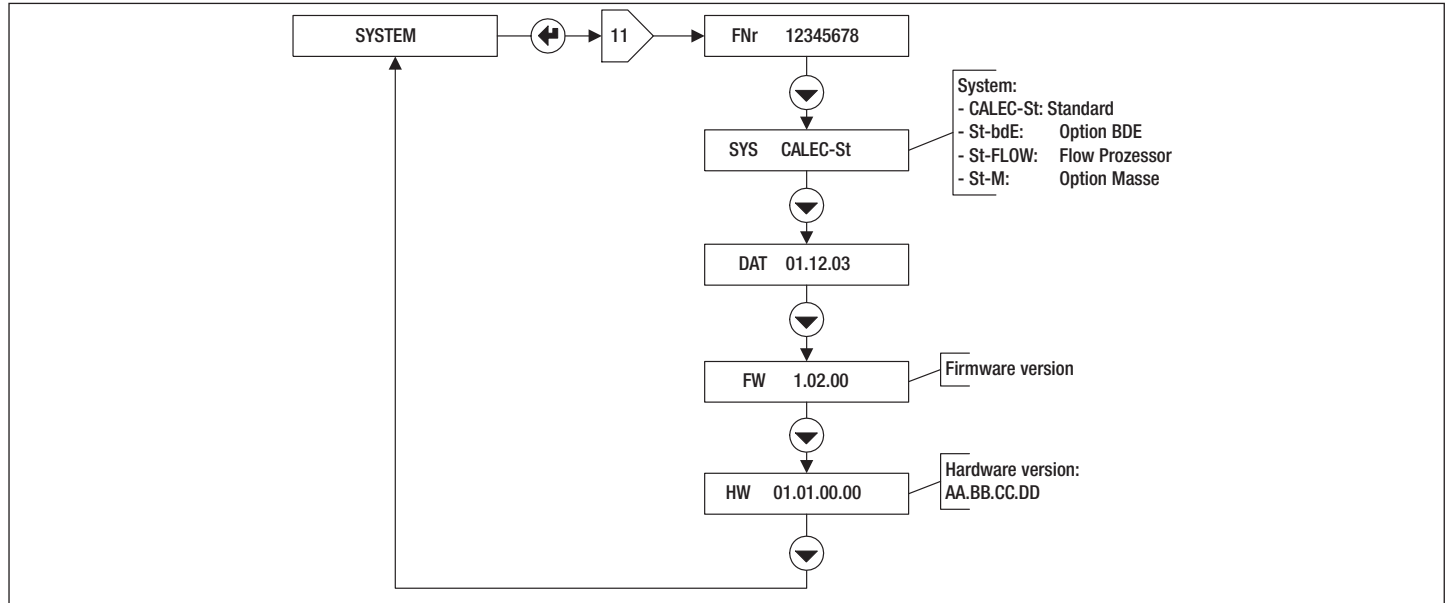
The following values can be displayed in the system loop:

FNr: Fabrication No. of the instrument
 SYS: Software version
 CALEC-St : Standard
 St bdE. with BDE option
 ST-FLOW: Flowmeter
 ST-M: Mass flowmeter
 Dat: Date of manufacture
 FW: Firmware version
 HW: Hardware version

20 Boucle système : 11 ☒

Les valeurs suivantes peuvent être affichés dans la boucle système :

FNr: N° de fabrication de l'appareil
 SYS: Version du logiciel
 CALEC-St :Standard
 St bdE. Avec l'option BDE
 ST-FLOW: Débitmètre
 ST-M: Calculateur massique
 Dat: Date de fabrication
 FW: Version du micrologiciel
 HW: Version du matériel



21 Zahleneingabe: 12

Wenn innerhalb einer Bedienschleife eine (mehrstellige) Zahl eingegeben werden kann, ist der Bedienablauf wie in der Grafik dargestellt.

1. Service Mode mit Service-Taste aktivieren
2. Mit Enter Taste die Ziffer wählen
3. Mit Auswahl-Taste den Wert der Ziffer einstellen

21 Number entry: 12

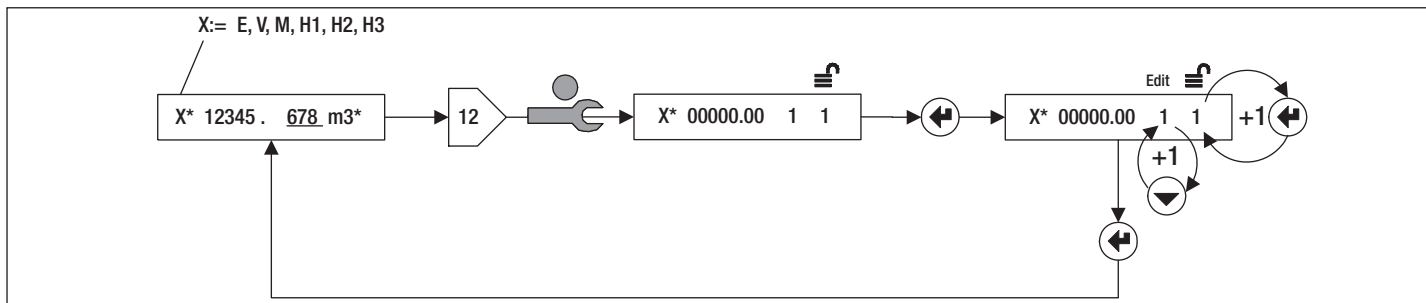
If a (multiple digit) number is to be entered into an operating loop, the procedure is carried out as shown in the diagram.

1. Activate the Service Mode by pressing the Service key
2. Select the number with the Enter key
3. Set the number with the Select key

21 Saisie de chiffres : 12

Si un nombre (à plusieurs chiffres) peut être introduit dans une boucle de commande, la séquence de commande est telle que représentée dans le graphique.

1. Activer le mode Service avec la touche Service
2. Sélectionner les chiffres avec la touche Enter
3. Régler la valeur des chiffres avec la touche de sélection

**22 Datumseingabe: 13**

Wenn innerhalb einer Bedienschleife ein Datum eingegeben werden kann, ist der Bedienablauf wie in der Grafik dargestellt.

1. Service Mode mit Service-Taste aktivieren
2. Mit Enter-Taste Jahr, Monat, Tag wählen (Anzeige Y, m, d)
3. Mit Auswahl-Taste Zahl einstellen

22 Date entry: 13

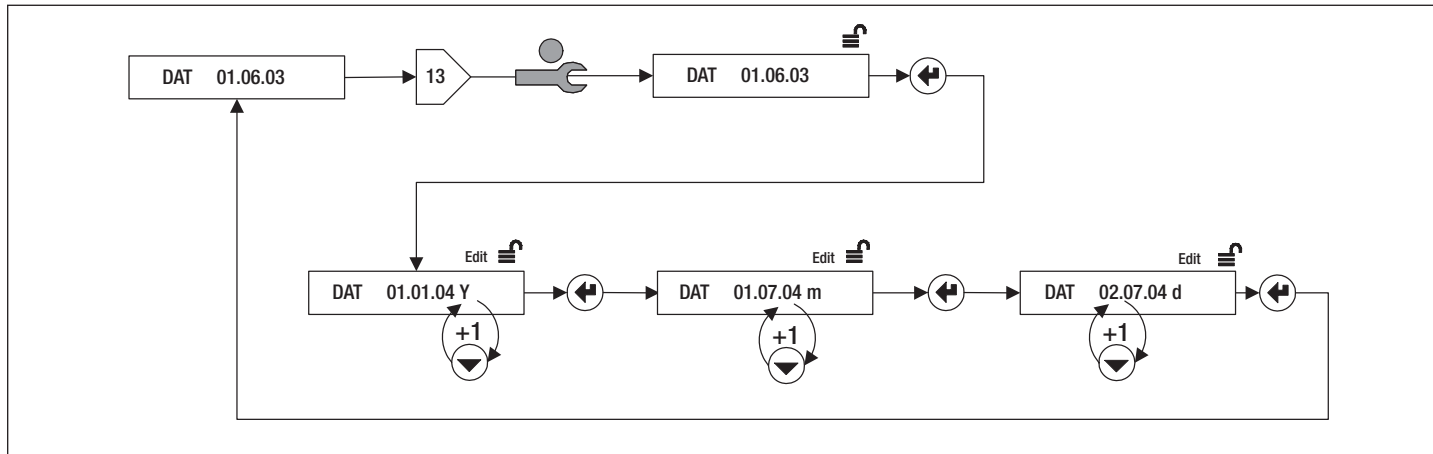
If a date is to be entered into an operating loop, the procedure is carried out as shown in the diagram.

1. Activate the Service Mode by pressing the Service key
2. Select the year, month and day (display Y, m, d) with the Enter key
3. Set the number with the Select key

22 Saisie de la date : 13

Si une date peut être introduite dans une boucle de commande, la séquence de commande est telle que représentée dans le graphique.

1. Activer le mode Service avec la touche Service
2. Sélectionner l'année, le mois et le jour (Affichage A, M, J) avec la touche Enter
3. Régler le chiffre avec la touche de sélection



23 Inbetriebsetzung

23.1 CALEC® ST (Standard)

23.1.1 Einleitung

Diese Beschreibung bezieht sich auf die Inbetriebsetzung eines geeichten Gerätes, d.h. bei werksseitig eingestellten eichrelevanten Parametern.

Eichrelevante Parameter oder andere Serviceparameter können im Feld nur bei ungeeichten Geräten verändert werden. Unterlagen auf Anfrage.

23.1.2 Vorbereitung

1. Prüfen Sie Fühlertyp (Pt100, Pt500) und Impulswert des Durchflussgebers
2. Prüfen Sie die elektrischen Anschlüsse
3. Nehmen Sie folgende Einstellungen bzw. Kontrollen am Gerät vor

23 Commissioning

23.1 CALEC® ST (Standard)

23.1.1 Introduction

This description is concerned with the commissioning of verified instruments, i.e. those with verifiable parameters that have been set in the factory.

Verifiable parameters or other service parameters can only be changed in the field if the instrument is not a verified unit. Documentation available on request.

23.1.2 Preparation

1. Check the type of sensor (Pt100, Pt500) and pulse value of the flow transmitter
2. Check electrical connections
3. Carry out the following settings or controls on the instrument

23 Mise en service

23.1 CALEC® ST (Standard)

23.1.1 Introduction

Cette description se rapporte à la mise en service d'un appareil étalonné, c'est-à-dire avec des paramètres étalonnables réglés en usine.

Les paramètres étalonnables et autres paramètres de service ne peuvent être modifiés hors usine que sur des appareils non étalonnés. Documentation sur demande.

23.1.2 Préparation

1. Vérifiez le type de sonde (Pt100, Pt500) et la valeur d'impulsion de l'émetteur de débit
2. Vérifiez les raccordements électriques
3. Effectuez les réglages et les contrôles suivants sur l'appareil

23.1.3 Geräteeinstellung

Um folgende Einstellungen vornehmen zu können, muss sich das Gerät im Programmier-Mode befinden (Anzeige: Gerät im User-Mode):

- 6☒ INPUTS / Nr1 / ImP
Impulswertigkeit des Input Nr. 1 muss mit Angaben auf dem Durchflusssensor übereinstimmen:
z.B. 10 Liter/Impuls ⇔ ImP 10.000 L
- 6☒ INPUTS / Sid
Einbauseite muss dem Montageort im hydraulischen Kreislauf entsprechen:
z.B. Kaltseite ⇔ Sid cold

Folgende Einstellungen können im Service-Mode erfolgen:

- 3☒ TIME / Dat, TIM
Datum und Zeit prüfen/einstellen
- 3☒ TIME / St1, St2
Stichtage einstellen
- Bei M-Bus Geräten:
9☒ M-Bus / Adr / Nr1bAud, Nr2bAud
Primäradresse und Baudraten wählen
- Bei Verwendung der Hilfseingänge:
6☒ INPUTS / Nr2, Nr3 / ImP
Impulswertigkeit der Hilfseingänge H2 und H3 wählen
- Bei Verwendung der Impulsausgänge und der Zusatzfunktionen
Siehe Kapitel <ERG> 7☒ OUTPUTS
- Besondere Gerätevarianten und Optionen siehe Kapitel 23.2

23.1.3 Programming

The instrument must be in the Programming Mode (display: Unit in User Mode) in order to carry out the following settings:

- 6☒ INPUTS / No1 / ImP
Pulse value of Input 1 must agree with the specifications of the flow sensor:
e.g. 10 liter/pulse ⇔ ImP 10.000 L
- 6☒ INPUTS / Sid
The installation side must be compatible with the mounting site in the hydraulic loop:
e.g. Cold side ⇔ Sid cold

The following settings can be carried out in the Service Mode:

- 3☒ TIME / Dat, TIM
Checking/setting date and time
- 3☒ TIME / St1, St2
Setting the billing date
- For M-Bus instruments:
9☒ M-Bus / Adr / No1bAud, No2bAud
Setting the primary address and baudrates
- When using auxiliary inputs:
6☒ INPUTS / No2, No3 / ImP
Selecting the pulse weighting of the auxiliary inputs H2 and H3
- When using pulse outputs and other functions
See Section <ERG> 7☒ OUTPUTS
- See Section 23.2 for other instrument versions and options

23.1.3 Réglages de l'appareil

Pour pouvoir effectuer les réglages suivants, l'appareil doit se trouver en mode Programme (Affichage : Appareil en mode User):

- 6☒ INPUTS / Nr1 / ImP
La valeur d'impulsion de l'entrée n° 1 doit correspondre aux données du capteur de débit:
par ex., 10 litres/impulsion ⇔ ImP 10.000 L
- 6☒ INPUTS / Sid
Le côté doit coïncider avec le lieu de montage du circuit hydraulique:
par ex., côté froid ⇔ Sid cold

Les réglages suivants peuvent être effectués en mode Service:

- 3☒ TIME / Dat, TIM
Vérifier/régler la date et l'heure
- 3☒ TIME / St1, St2
Régler les jours de relevé
- Sur les appareils M-Bus :
9☒ M-Bus / Adr / Nr1bAud, Nr2bAud
Sélectionner l'adresse primaire et les débits en bauds
- En cas d'utilisation des entrées auxiliaires:
6☒ INPUTS / Nr2, Nr3 / ImP
Sélectionner la valeur d'impulsion des entrées auxiliaires H2 et H3
- En cas d'utilisation des sorties d'impulsion et des fonctions complémentaires
Voir le chapitre <ERG> 7☒ OUTPUTS
- Variantes et options spéciales, voir le chapitre 23.2

Deutsch

23.1.4 Funktionskontrolle

2☒ INSTANT / Th, Tc, Q

Prüfen Sie im Betrieb der Anlage, dass für die Temperaturen der Warm- und Kaltseite (Th und Tc), sowie für den Durchfluss Q plausible Werte angezeigt werden.

Schliessen Sie das Gehäuse und sichern Sie die Schrauben mit den Stopfen gem. Punkt 8 der Installationsanleitung.

23.2 Gerätevarianten/Optionen

In den folgenden Kapiteln werden zusätzliche Inbetriebsetzungs-Schritte und abweichende Anzeigen für besondere Gerätevarianten und Optionen beschrieben.

23.2.1 Option BDE

BDE: Wenn in Zweileitersystemen Heiz- und Kühlbetrieb gefahren wird, kann der Vorlauf wärmer oder kälter als der Rücklauf sein. Mit der Option Bidirektionale Energiemessung kann der CALEC® ST die Energiemenge für Heizen und Kühlen in 2 getrennten Zählern erfassen. Energie- und Volumewerte werden angezeigt in:

0☒ / E+, E-, V+, V-

E+ : Energie Heizen
E- : Energie Kühlen
V+ : Volumen Heizen
V- : Volumen Kühlen

English

23.1.4 Function control

2☒ INSTANT / Th, Tc, Q

Check the device when running to ensure that plausible values are shown for temperatures on the hot and cold sides (Th and Tc), and also for flow Q.

Close the housing and secure the screws with the plugs as indicated in Point 8 of the installation manual.

23.2 Instrument versions and options

The following sections describe additional procedures for start-up and other displays for special instrument versions and options.

23.2.1 BDE option

BDE: If heating and cooling are being operated in a two-pipe system, the forward flow may be warmer than the return flow. Using the option for bi-directional energy measurement, the CALEC® ST can record the energy amounts for heating and cooling with two separate counters. Energy and volume values are shown in:

0☒ / E+, E-, V+, V-

E+ : Energy, heating
E- : Energy, cooling
V+ : Volume, heating
V- : Volume, cooling

Français

23.1.4 Contrôle de fonctionnement

2☒ INSTANT / Th, Tc, Q

Vérifiez pendant le fonctionnement de l'installation si des valeurs plausibles s'affichent pour les températures des côtés chaud et froid (Th et Tc) ainsi que pour le débit Q.

Refermez le boîtier et serrez les vis avec les presse-étoupe suivant le point 8 des instructions de montage.

23.2 Variantes/Options

Les chapitres suivants présentent des procédures de mise en service supplémentaires et les affichages pour les variantes et les options spéciales.

23.2.1 Option BDE

BDE: Lorsque les modes de chauffage et de refroidissement sont activés dans des systèmes à deux conducteurs, le flux de départ peut être plus chaud ou plus froid que le flux de retour. Avec l'option de mesure bidirectionnelle de l'énergie, le CALEC® ST peut saisir la quantité d'énergie pour le chauffage et le refroidissement en 2 valeurs distinctes. Les valeurs d'énergie et volumiques sont affichées dans:

0☒ / E+, E-, V+, V-

E+ :Energie de chauffage
E- :Energie de refroidissement
V+ :Volume de chauffage
V- : Volume de refroidissement

Deutsch

23.2.2 Option GLY

Wenn in Kühl-, Kälte oder Solaranlagen als Frostschutz ein Wärmeträger auf Glykolbasis zugesetzt wird, können die Stoffeigenschaften im CALEC® ST nachgebildet werden. Gehen Sie wie folgt vor:

10☒ CONFIG / Med

Wärmeträgermedium auswählen

10☒ CONFIG / Con

Konzentration des Wärmeträgermediums in % einstellen

23.2.3 Option Masse

CALEC® ST kann als sog. Masserechner geliefert werden, d.h. in der Anzeige und an den Impulsausgänge erscheint Masse anstelle von Volumen. Dies wird wie folgt angezeigt:

0☒ / M für Masse

23.2.4 LON-Karte

CALEC® ST kann mit einer LONMARK®3.2-zertifizierten LON-Schnittstellenkarte für drahtgebundene Übertragung nach free topology (FTT-10A) ausgerüstet werden.

Die LON-Karte ist in der technischen Dokumentation "CALEC® ST LON FTT-10A Schnittstelle" beschrieben.

23.2.5 CALEC® ST Flow

CALEC® ST Flow ist eine Gerätevariante für den Einsatz als Durchflussrechner und wird ohne Temperaturfühler eingesetzt.

Anstelle des Volumens V wird angezeigt:

0☒ H1 für Hilfeingang 1

Die nur beim Energierechner vorkommenden Werte (E, Th, Tc usw.) werden nicht angezeigt.

Englisch

23.2.2 GLY option

GLY: If a glycol-based heat carrier is used as an anti-freeze in cooling, cold or solar plants, then the characteristics of the medium can be simulated in the CALEC® ST. Carry out the following procedure:

10☒ CONFIG / Med

Select heat carrier

10☒ CONFIG / Con

Set the concentration of the heat carrier as a %

23.2.3 Mass option

CALEC® ST is also available as a mass totaliser so that the mass appears on the display and given out at the pulse outputs instead of the volume. This is shown as follows:

0☒ / M for mass

23.2.4 LON board

CALEC® ST can be equipped with a LONMARK®3.2 certified LON interface for wired transmission with free topology (FTT-10A).

The LON board is explained in the technical documentation "CALEC® ST LON FTT-10A interface".

23.2.5 CALEC® ST Flow

CALEC® ST Flow is a variant unit for use as a flowmeter but is not fitted with temperature sensors. Instead of volume V, the display shows:

0☒ H1 for auxiliary input 1

The values available for the energy totaliser (E, Th, Tc etc.) are not shown.

Français

23.2.2 Option GLY

GLY: Lorsque des installations de refroidissement, de réfrigération ou solaires utilisent un caloporteur à base de glycol comme protection contre le gel, les propriétés du fluide peuvent être copiées dans le CALEC® ST. Procédez comme suit :

10☒ CONFIG / Med

Sélectionner le fluide caloporteur

10☒ CONFIG / Con

Régler la concentration en % du fluide caloporteur

23.2.3 Option Dimensions

Le CALEC® ST peut être fourni comme un calculateur massique, c'est-à-dire que l'affichage et les sorties d'impulsions indiquent des dimensions au lieu de volumes. L'affichage se présente comme suit :

0☒ / M pour les masses

23.2.4 Carte LON

Le CALEC® ST peut être équipé d'une carte d'interface LON certifiée LONMARK®3.2 pour la transmission filaire suivant la free topology (FTT-10A).

La carte LON est décrite dans la documentation technique "Interface CALEC® ST LON FTT-10A".

23.2.5 CALEC® ST Flow

Le CALEC® ST Flow est une variante prévue pour être utilisée comme un débitmètre et est employée sans sonde de température.

Au lieu du volume V, il affiche :

0☒ H1 pour l'entrée auxiliaire 1

Les valeurs qui ne concernent que le calculateur d'énergie (E, Th, Tc, etc.) ne sont pas affichées.

24 Datensicherung

Gerätedaten werden bei Stromausfall wie folgt im EEPROM gesichert:

Batteriegerät: einmal täglich (24.00)

Netzgerät: Bei eingesetzter Stützbatterie bleiben alle Daten bei Netzausfall erhalten. Bei fehlender Stützbatterie: zu jeder vollen Stunde.

25 Nacheichung/Revision

Auf dem Klemmendmodul des CALEC® ST befindet sich ein Datenspeicher, in dem wichtige Einstellungen gespeichert werden (EEPROM). Dieser Konfigurationsspeicher vereinfacht die Nacheichung und Revision wesentlich.

Es genügt, ein Austausch-Rechenwerk mit den korrekten eichrelevanten Parametern (Impulswert, Einbauseite usw.) zu stecken. Andere Parameter müssen nicht nochmals eingegeben werden. Die Feldverdrahtung bleibt erhalten.

25.1 Ablauf

Geeichte Geräte sind nach Ablauf der Eichgültigkeitsdauer zur Nacheichung ins Werk zu schicken. CALEC® ST bietet den Vorteil, dass nur das steckbare Rechenmodul eingeschickt werden muss. Die Feldverdrahtung kann angeschlossen bleiben.

Dank dem in der Anschlusskarte integrierten Konfigurationsspeicher, bleiben die messstellenspezifischen Daten erhalten (ausgenommen die eichrelevanten Daten)

24 Data back-up

On power failure, the device data are saved in the EEPROM as follows:

Battery unit: once a day (24.00)

Mains unit: all data remains on power failure when the internal battery is present. When the internal battery is missing: every complete hour.

25 Recalibration/auditing

A data logger (EEPROM), in which important settings are stored, is located on the terminal module of the CALEC® ST. This configuration memory simplifies recalibration and auditing of the unit.

A replacement unit with the correct calibration (verification) parameters (pulse value, mounting side, etc.) has just to be plugged in. Other parameters do not have to be re-entered. The field wiring remains connected.

25.1 Expiry date

Calibrated instruments are to be returned to the factory for recalibration once the expiry date has passed.

CALEC® ST has the advantage that only the totaliser module has to be returned. The field wiring can remain connected.

Due to the integrated configuration memory in the connecting board, the measuring point data remain (this does not apply to calibration data)

24 Sauvegarde des données

En cas de panne de courant, les données de l'appareil sont sauvegardées dans l'EEPROM :

Appareil à pile : une fois par jour (24h00)

Appareil sur secteur: Si la pile de secours est installée, toutes les données sont conservées en cas de panne de courant. Si la pile de secours n'est pas installée: à chaque heure pleine.

25 Réétalonnage/Révision

Le module de bornes du CALEC® ST intègre une mémoire dans laquelle des réglages importants sont sauvegardés (EEPROM). Cette mémoire de configuration simplifie considérablement le réétalonnage et la révision.

Il suffit d'enficher un calculateur de remplacement avec les paramètres correctement étalonnés (valeur d'impulsion, montage, etc.). Les autres paramètres ne doivent pas être resaisis. Le câblage de montage reste inchangé.

25.1 Déroulement

Au terme de la période de validité de l'étalonnage, les appareils étalonnés doivent être envoyés à l'usine en vue de leur réétalonnage. Le CALEC® ST offre l'avantage qu'il ne faut renvoyer que le module enfichable du calculateur. Le câblage de montage peut donc rester tel quel. Grâce à la mémoire de configuration intégrée à la carte de connexion, les données spécifiques aux points de mesure sont conservées (excepté les données étalonnables)

Deutsch

25.2 Revisionsmodule

Nacheichung und Rückversand derselben Module benötigt typisch 5-10 Tage.

Schneller geht dies unter Verwendung von Revisions-Rechenmodulen, die unter folgenden Artikelnummern erhältlich sind.

Batterie Pt100	92404
Batterie Pt500	92405
Batterie Flow	92406

Netz Pt100	92407
Netz Pt500	92994
Netz Flow	92995

English

25.2 Audit modules

Returning this module for recalibration usually takes about 5-10 days.

This is speeded up for audit modules which have the following numbers.

Battery Pt100	92404
Battery Pt500	92405
Battery Flow	92406

Mains Pt100	92407
Mains Pt500	92994
Mains Flow	92995

Français

25.2 Modules de révision

Le réétalonnage et le renvoi de l'usine du même module nécessitent de 5 à 10 jours.

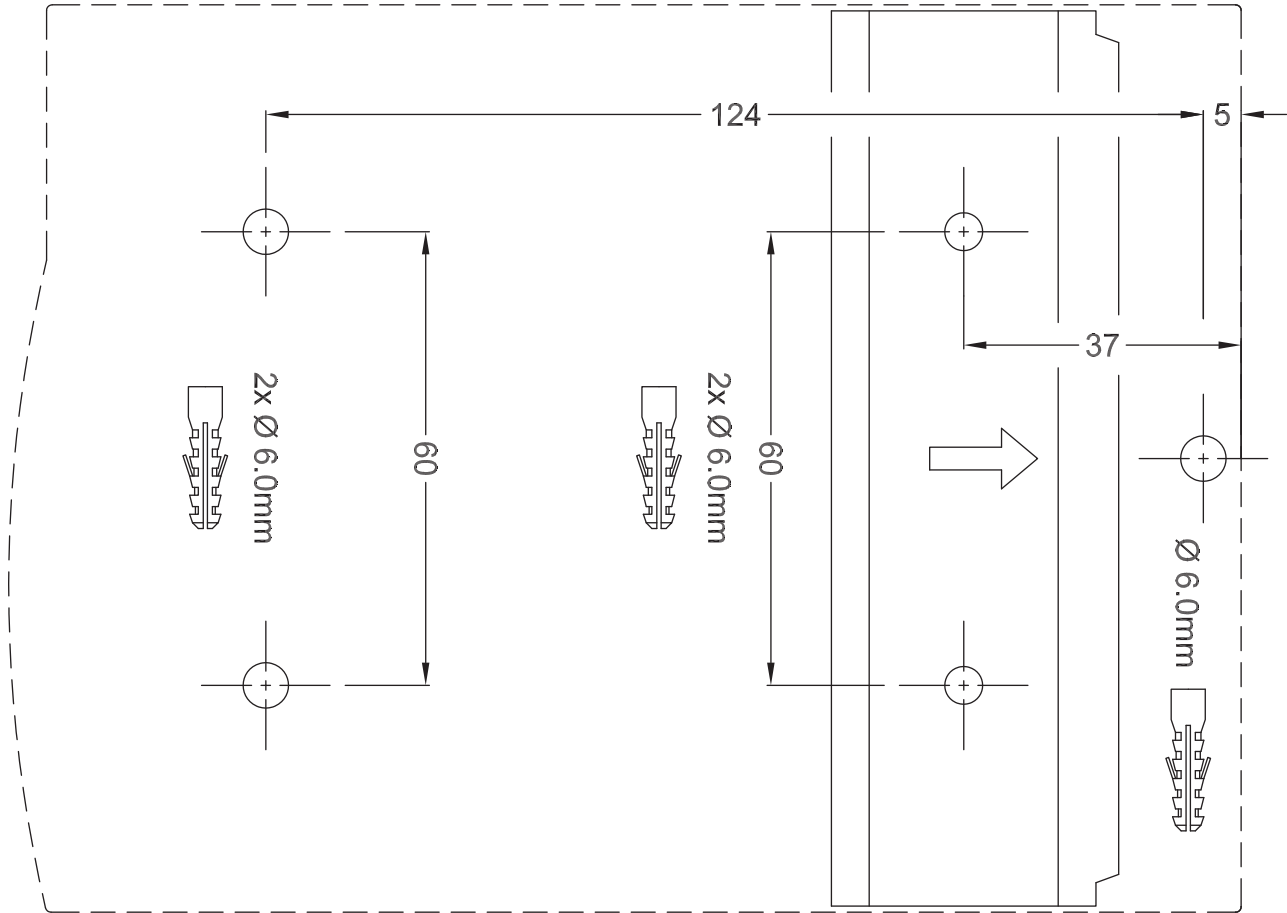
Cela peut aller plus vite en utilisant des modules de calculateur de révision ayant les références suivantes.

Pile Pt100	92404
Pile Pt500	92405
Pile Flow	92406

Secteur Pt100	92407
Secteur Pt500	92994
Secteur Flow	92995

	Deutsch	English	Français
	26 Technische Daten	26 Technical data	26 Caractéristiques techniques
89/336/EWG, 92/31/EWG, 93/68/EWG	CE Richtlinien	Standards	Directives CE
EN 1434, EN 55081-1, EN 50082-2, EN 61010	Normen	Norms	Normes
BxHxT = 120 x 163 x 49 mm + 5... +55 °C, EN 1434 class C 0 °C ... 60 °C IEC 870-5, M-Bus	Gehäuse, Betriebsbedingungen Abmessungen Umgebungstemperatur Lagertemperatur Optische Schnittstelle	Housing, operating conditions Dimensions Ambient temperature Storage temperature Optical interface	Boîtier, conditions d'utilisation Dimensions Température de service Température de stockage Interface optique
5 °C ... 180 °C (0 ... +183 °C)	Messung Temperaturmessbereich: Bauartzulassung (Auslegung)	Measurement Temperature measuring rang: Design approval (layout)	Mesure Plage de mesure de température: Homologation (dimensionnement)
3 K ... 175 K (0 ... 175 K)	Temperaturdifferenz: Bauartzulassung (Auslegung)	Temperature difference: Design approval (layout)	Différence de température: Homologation (dimensionnement)
Pt 100 / Pt 500 (IEC751), 2 / 4	Temperaturfühler Anz. Leiter für Fühleranschluss	Temperature sensors No. of wires for sensor connection	Sonde de température Nombre de conducteurs pour le raccordement de la sonde
0.001 ml ... 9999.999 m ³ 0.001 kWh ... 9999.999 GJ / 0.001 KBtu ... 9999.999 MBtu	Impulswert für Volumen Impulswert für Energie	Pulse value for volume Pulse value for energy	Valeurs d'impulsions volumiques Valeurs d'impulsions d'énergie
EN 1434-1 Class 2 , EN-1434-1	Fehlergrenzen besser als Geeignet für kombinierte Wärmezähler, mit geeignetem Durchflusssensor	Error limits better than Suitable for combined heat counters, with compatible flow sensor	Limites d'erreur supérieures à Convient pour compteur de chaleur combiné, avec un débitmètre approprié
kWh, MWh, MJ, GJ, kBtu, MBtu kW, MW, MJ/h, GJ/h, kBtu/h, MBtu/h m ³ , USgal m ³ /h, USgal/h t t/h	Anzeige Energie-Einheiten Leistungs-Einheiten Volumen-Einheiten Volumendurchfluss-Einheiten Masse-Einheiten Massedurchfluss-Einheiten	Display Units, energy Units, power Units, volume Units, volume flow Units, mass Units, mass flow	Affichage Unités d'affichage d'énergie Unités d'affichage de puissance Unités d'affichage de volume Unités de débit volumique Unités de mass Unités de débit massique

	Deutsch	English	Français
60 1 M, 2 d, 1 d 1 M, 2 d, 1 d, 1 h	Datenlogger Anzahl Datenspeicher Abtastintervalle Batterieausführung Abtastintervalle Netzausführung	Data logger No. of memory files Sampling interval, battery version Sampling interval, mains version	Données Nombre de mémoires de données Intervalles de détection version à pile Intervalles de détection version sec- teur
EEPROM > 10 a	Datensicherung Bei Netzausfall in Jahren	Data backup In years on power failure	Sauvegarde des données En cas de panne de courant en années
DT < DTmin = 0 - 2.99 K Limit 1, Limit2	Zusatzfunktionen Schleichmengenunterdrückung Grenzwertüberwachung	Other functions Low flow cut off Limit monitoring	Fonctions additionnelles Neutralisation de valeur minimale Surveillance des valeurs limites
3 V Li, CR174705 E > 6, T < 45 °C 20 s ≥ 8 ms / ≥ 80 ms / max. 10 Hz max.6 Hz	Batterieausführung Batterie-Typ Batterielebensdauer in Jahren Rechenzyklus Impulseingang Nr. 1: potentialfreier Kontakt: Impuls / Pause / max. Frequenz Mit symmetrischem Impulssignal	Battery version Battery type Battery life in years Counting cycle Pulse input No. 1: Potential-free contact: Pulse / pause / max. frequency With symmetrical pulse signal	Version à pile Type de pile Durée de la pile en années Cycle de calcul Entrée d'impulsions n° 1: Contact sans potentiel: Impulsion / Pause / Fréquence max. Avec signal d'impulsion symétrique
230 V AC, 50/60 Hz, max. 7 mA, 0.35 VA 12 ... 24 V DC & 15 V AC 1 s 3 V Li, 48 mAh, CR1225 200 Hz, On/Off = 50%/50% 20 Hz, On/Off = 50%/50% > 0.35 ms > 2.5 ms 8V / 1 kΩ, >1.5 mA >2.1 mA	Netzausführung Spannungsversorgung Rechenzyklus Stützbatterie (Knopfzelle) Impulseingang Nr. 1 • Max. Frequenz für aktive Geber (nicht prellend), Filter inaktiv • Max. Frequenz für passive Geber (prellend). Filter aktiv • Min. Impulsdauer • Min. Pausendauer Impulseingang Nr. 1, NAMUR • Ausschaltswelle • Einschaltswelle	Mains version Mains supply Counting cycle Internal battery (button cell) Pulse input No. 1 • Max. frequency for active transmit- ter (bounce-free), filter inactive • Max. frequency for passive trans- mitter (bouncing). filter active • Min. pulse time • Min. pause time Pulse input No. 1, NAMUR • Switch-off trigger • Switch-on trigger	Version secteur Tension d'alimentation Cycle de calcul Pile de secours (pile bouton) Entrée d'impulsions n° 1 • Fréquence max. pour émetteur actif (antirebond), filtre inactif • Fréquence max. pour émetteur passif (rebond), filtre actif • Durée d'impulsion min. • Durée de pause min. Entrée d'impulsions n° 1, NAMUR • Seuil de déconnexion • Seuil de connexion



AQUAMETRO AG

Ringstrasse 75
CH-4106 Therwil
Tel. +41 61 725 11 22
Fax +41 61 725 15 95
info@aquametro.com

AQUAMETRO SA

Rue du Jura 10
CH-1800 Vevey
Tel. +41 21 923 51 30
Fax +41 21 922 58 44
info@aquametro.com

**AQUAMETRO
MESSTECHNIK GmbH**

Zum Panrepel 24
D-28307 Bremen
Tel. +49 421 871 64 0
Fax +49 421 871 64 19
info.amd@aquametro.com

**AQUAMETRO
BELGIUM SPRL**

Dallaan, 67
B-1933 Sterrebeek
Tel. +32 2 241 62 01
Fax +32 2 216 22 63
info.amb@aquametro.com

AQUAMETRO s.r.o.

Prosecká 811 / 76a
CZ-190 00 Praha 9
Tel. +42 02 86 88 77 78
Fax +42 02 86 88 95 59
info.amc@aquametro.com



www.aquametro.com