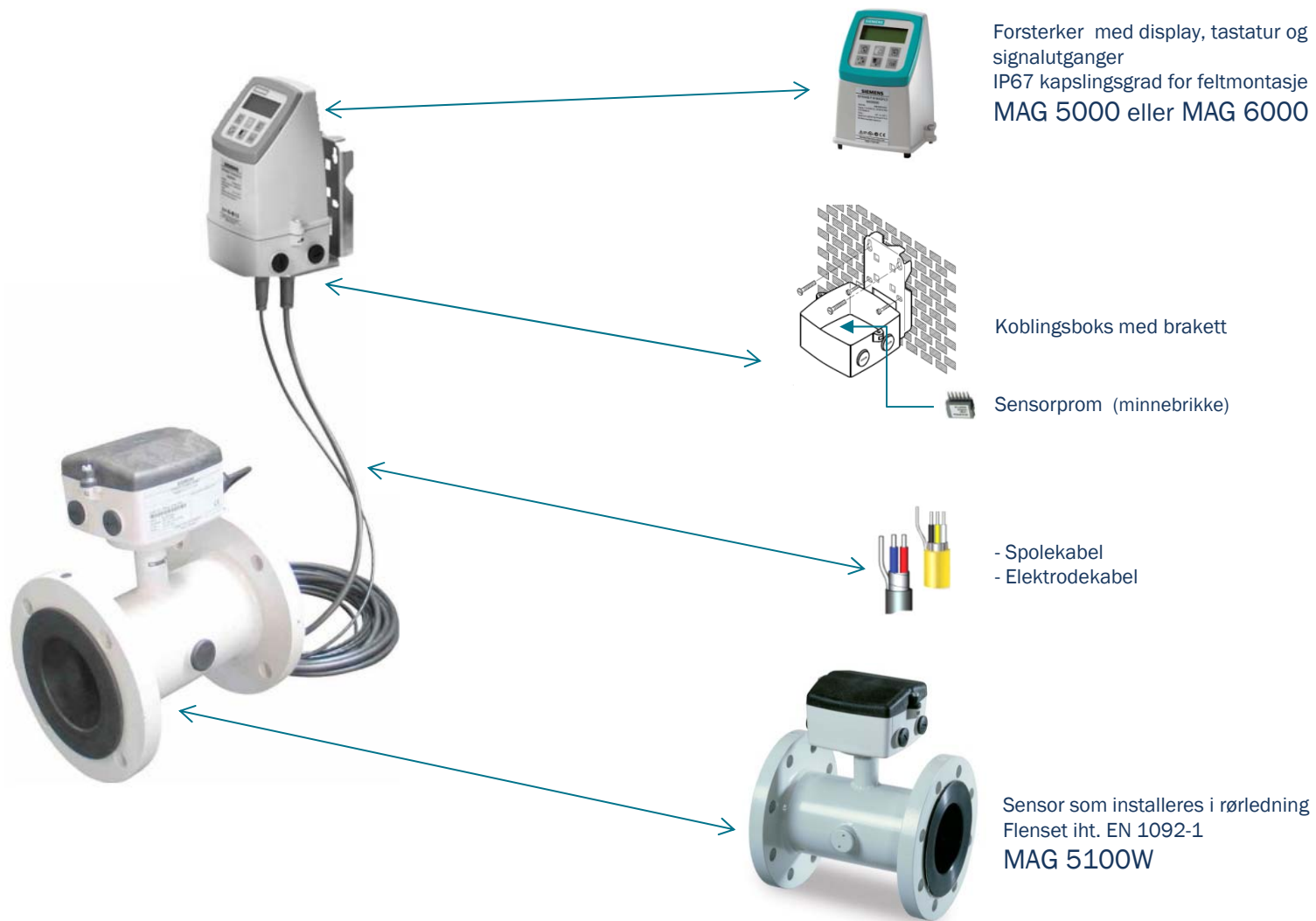


# SITRANS MAGFLO

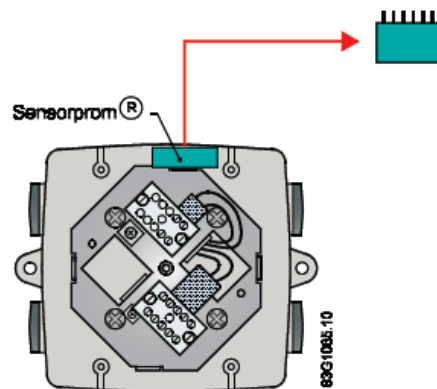
separat (splitt) utførelse:



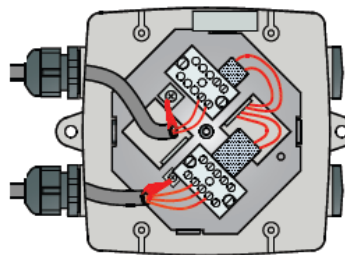
# SITRANS MAGFLO

separat (splitt) utførelse:

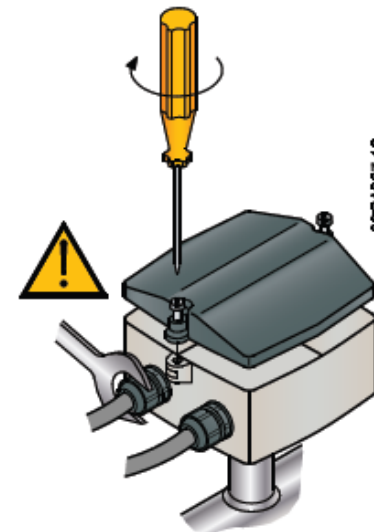
## Flenset målerør (sensor) MAG 5100W:



Fjern sensorprom'en fra målerøret



Tilkoble spole- og elektrodekabel

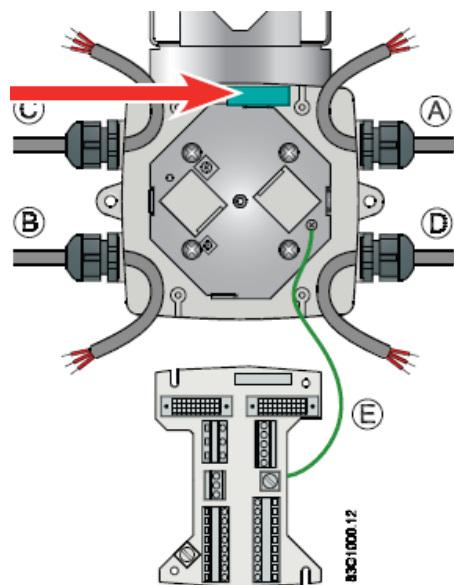


Stram kabelniplene, og sett på plass det sorte lokket/dekselet

## SITRANS MAGFLO

separat (splitt) utførelse:

### Forsterker med display MAG 5000/MAG 6000:



Sett på plass sensorprom'en i «metallskinnen» på veggen i koblingsboksen, og sett deretter på plass kretskortet