

realax

Crijeva i cijevi za serije APY, ISI, IP i RP



Specifikacija relax cijevi i crijeva

Crijevne crpke poznate i kao peristaltičke crpke, izvrsne su za učinkovit transport širokog spektra tekućina uz veliku preciznost doziranja. Posebice su pogodne za viskozne i abrazivne tekućine kao i za one osjetljive na smicanje. Budući da je trošenje crpke koncentrirano na cijevi – čija je zamjena na licu mjesta brza i povoljna – crijevo predstavlja najvažniji dio crpke.

Da biste omogućili dug vijek trajanja crijeva/cijevi, trebate obratiti pozornost na:

- Tekućinu koja se crpka (kemijska otpornost)
- Sadržaj čvrste tvari
- Viskoznost
- Temperaturu
- Usisnu visinu
- Brzinu
- Odabir materijala crijeva

Odgovara namjeni

- Usisna visina do 9,5 m
- Sposobnost visokog tlaka do 15 bara
- Odlične sposobnosti doziranja
- Precizna debljina zida bez dodatne obrade
- Iznimna gustoća ojačanih vlakana za duži vijek trajanja
- Optimalni slojevi za ojačanje
- Širok spektar materijala otpornih na različite medije
- Crijevo prehrambene klase
- Otpornost na abraziju
- Pogodno za tekućine visoke viskoznosti
- Pogodno za visoku koncentraciju čvrste tvari do 80 %

realAx | Specifikacije cijevi



NR prirodna guma

Oznaka u boji: crna pruga

Najčešći tip cijevi s odličnim performansama i vijekom trajanja. Otporno na visoko-abrazivne proizvode. **Temperaturni raspon -20/70 °C.** Ovo crijevo može se upotrebljavati u više od 75 % peristaltičkih primjena.

Jezgra je crna, glatka i ima veoma čvrsti umetnuti najlonski sloj. Crna površina. Namotana struktura iznimno otporna na habanje. Ovo crijevo posebice je pogodno za sve blago korozivne kemikalije i neutralne proizvode abrazivnog sadržaja. Nije pogodno za uljane i masne kemikalije i prehrambene proizvode.

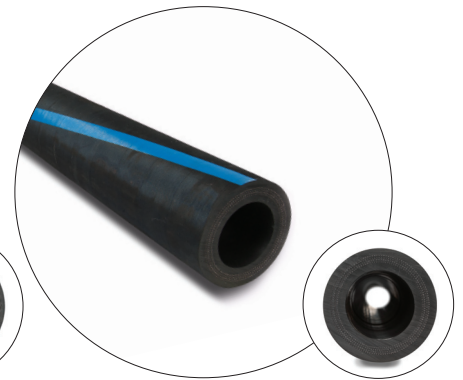


NR-A prirodna guma

Oznaka u boji: crna pruga

Crijevo prehrambene klase NR Unutrašnja jezgra od butila je bijele/bež boje, posebice pogodna za transport alkoholnih i bezalkoholnih pića, vode za piće, mlijeka i drugih neuljanih ili nemasnih proizvoda. Otpornost na visokoabrazivne proizvode. **Temperaturni raspon -20/70 °C.**

Ojačano duplim veoma čvrstim umetnutim najlonskim slojevima. Površina, kao kod prirodnoga gumenog crijeva, crna i veoma otporna na abraziju.



EPDM

Oznaka u boji: plava pruga

Ovo crijevo posebice je pogodno za korozivne kemikalije. Međutim, također se često upotrebljava za transport kanalizacijskih otpadnih voda onečišćenih otapalima. **Temperaturni raspon -20/70 °C.** Jezgra je EPDM, crna i glatka. I ovo crijevo ojačano je veoma čvrstim umetnutim najlonskim slojevima.



NBR crna

Oznaka u boji: crvena pruga

Ovo crijevo je crijevo Buna, posebice pogodno za uljane i masne proizvode.

Pogodno je za proizvode koji sadržavaju ugljikovodike. **Temperaturni raspon -20/70 °C.** Jezgra je Buna N (nitrilna guma) i ojačana je veoma čvrstim umetnutim najlonskim slojevima. Površina se sastoji od SBR-a/NR-a.



NBR-A crna

Oznaka u boji: bijela pruga

Ovo crijevo je crijevo prehrambene klase Buna, posebice pogodno za prehrambene proizvode koji sadržavaju uljane i masne proizvode i proizvode za čišćenje. **Temperaturni raspon -20/70 °C.** Crijevo je ojačano veoma čvrstim umetnutim najlonskim slojevima.

Površina se sastoji od SBR-a/NR-a i ima navoje. Ovo crijevo proizvedeno je u skladu sa specifikacijom Uprave za hranu i lijekove, Naslov 21. – Odjeljak 170.–199., točka 177.2600, potvrđeno laboratorijskim testovima.

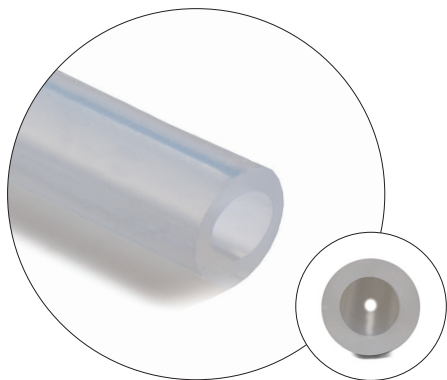


CSM

Oznaka u boji: zelena pruga

Ovo crijevo napravljeno je od klorirane i sulfonirane gume. Ima odličnu kemijsku otpornost na jake koncentrirane kiseline i baze, ozon i druge oksidativne tvari. **Temperaturni raspon -20/70 °C.**

realAx | Specifikacije cijevi

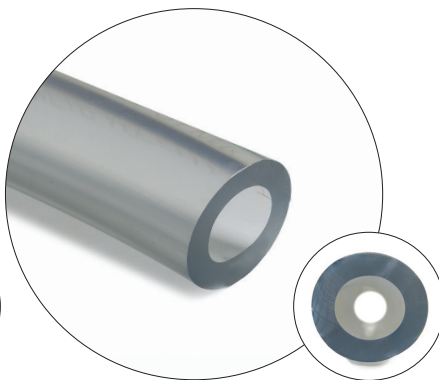


Silikon

Oznaka u boji: ne postoji

Ovo je neobrađena cijev koja se uglavnom koristi za jednokratnu primjenu u biofarmaceutskim aplikacijama kao i za kontrolu pH, doziranje sredstava u fermentaciji, mjerenju, prijenosu i filtriranju. Dostupno samo za seriju APY, Maksimalni tlak iznosi 2 bara.

Temperaturni raspon -10 do 135 °C.

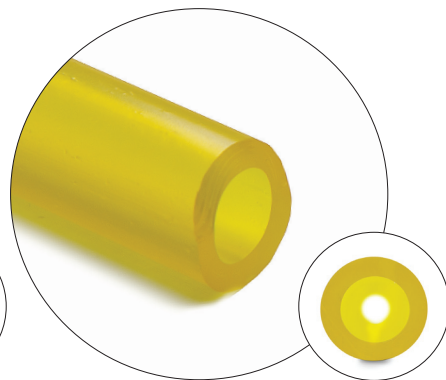


Tygon

Oznaka u boji: ne postoji

Ovo je neobrađena cijev. Cijevi Tygon upotrebljavaju se na mnogim tržištima, uključujući sektor hrane i pića, kemijsku obradu, industrijsku, laboratorijsku, medicinsku, farmaceutsku obradu i obradu poluprovodnika. Dostupno samo za seriju APY, Maksimalni tlak iznosi 2 bara.

Temperaturni raspon -10 do 70 °C.



Solva

Oznaka u boji: ne postoji

Ovo je neobrađena cijev. Solva je materijal otporan na otapala, a njegove karakteristike omogućuju primjenu sa aromatičnim uljima, otapalima, naftnim spojevima, bojama kao i u mnogim drugim aplikacijama. Također ne sadržava ftalat, udovoljavajući tako suvremenim zahtjevima za sastav cijevi prema uredbi REACH. Solva pokazuje svojstva kemijske otpornosti slične onima koje imaju Viton cijevi, ali je cijena konkurentnija zbog upotrebe PVC materijala. Dostupno samo za seriju APY, Maksimalni tlak iznosi 2 bara. **Temperaturni raspon -10 do 70 °C.**



Norpren A60F i A60G

Oznaka u boji: ne postoji

Ovo je neobrađena cijev za prehrambene aplikacije s niskim nazivnim tlakom. To je termoplastična cijev prehrambene klase.

Dostupna samo za serije APY, ISI i model IP-40. Norpren A60F dostupan je za IP-30, IP-50 i IP-60.

Maksimalni tlak iznosi 2 bara. Temperaturni raspon -30 do 110 °C i širok spektar kemijske kompatibilnosti. Otporno na CIP (čišćenje na mjestu).

Maziva za APY, ISI, IP crpke s valjcima



Mazivo je mast na bazi silikona, sastavljena tako da ima najbolja svojstva podmazivanja. Mazivo je klasificirano za prehrambenu industriju i ekološki prihvatljivo. Dostupna je i mast s registracijskim brojem NSF. Originalna relax mast osigurava optimalne rezultate podmazivanja.

Maziva za RP crpke s papučicom



Mazivo je na bazi glicerina, sastavljeno tako da ima najbolja svojstva podmazivanja i hlađenja. Originalno relax mazivo osigurava optimalan vijek trajanja crijeva. Mazivo je klasificirano za prehrambenu industriju i ekološki prihvatljivo. Dostupno je i mazivo s registracijskim brojem NSF.

Nazivni tlak do 2 bara

	Materijal crijeva: Silikon, Norprene A-60-F i A-60-G, Solva				
	APY 1.6	APY 3.2	APY 4.8	APY 6.4	APY 8.0
Vanjski promjer (mm)	6,4	8	9,6	11,2	12,8
Dužina crijeva (mm)	500	500	500	500	500

Nazivni tlak do 2 bara

	Materijal crijeva: Tygon, Silikon i Santopren					
	APY 0.8	APY 1.6	APY 3.2	APY 4.8	APY 6.4	APY 8.0
Vanjski promjer (mm)	4	4,8	6,4	8	9,6	11,2
Dužina crijeva (mm)	500	500	500	500	500	500

Nazivni tlak do 8 bara

	Materijal crijeva: NR, NR-A, NBR, NBR-A, EPDM, CSM								
	ISI 10	ISI 13	ISI 16	ISI 22	ISI 30	ISI 40	ISI 50	ISI 60	ISI 70
Vanjski promjer (mm)	22	25	30	40	55	63	67	90	100
Dužina crijeva (mm)	380	380	526	706	850	1030	1250	1380	2165

Nazivni tlak do 15 bara

	Materijal crijeva: NR, NR-A, NBR, NBR-A, EPDM, CSM						
	RP 25	RP 32	RP 40	RP 60	RP 70	RP 80	RP 100
Vanjski promjer (mm)	55	62	67	90	100	120	144
Dužina crijeva (mm)	850	1030	1250	1380	2165	2560	2995

Sastavni dijelovi crijeva:

- unutrašnji sloj, koji mora biti otporan na medij
- vanjski sloj, koji mora biti otporan na kompresiju i trenje
- najlonski slojevi za ojačanje koji su napravljeni da izdrže tlak i kompresiju i da bi se crijevo ponovno otvorilo.

Tanje i gušće ojačanje za duži život crijeva

Crijeva Realax imaju tanja i gušća najlonska vlakna za ojačanje koja veoma učinkovito raspodjeljuju snagu pritiska na crijevo i tako odgađaju zamor crijeva – glavni uzrok raslojavanja crijeva.

Pri proizvodnji crijeva Realax debljina zida kontrolirana je duž cijele dužine crijeva, stoga nije potrebna dodatna površinska obrada.

Vijek trajanja crijeva:

Na vijek trajanja crijeva utječe niz čimbenika kao što su broj kompresija, pritisak, temperatura, izbor materijala crijeva i kemijska otpornost proizvoda. Broj kompresija ovisi o brzini upravljanja; što je brzina manja, to je vijek trajanja crijeva duži.

Nizak pritisak i/ili niska temperatura također doprinose dužem vijeku trajanja crijeva. Za niže pritiske, proizvedene su crpke realax s valjcima da bi se unutrašnjost crijeva manje zagrijavala. Zbog toga u programu crijevnih crpki realax postoje i one s valjkom (serije API, IP, ISI) i s papučicom (serija RP). Valjci stvaraju manje trenje na crijevu te tako generiraju manju unutrašnju temperaturu u crpki, koriste se manjom snagom motora i daju crijevima dugačak vijek trajanja. Jedino ograničenje jest maksimalni tlak od 8 bara. Koristite ispravnu vrstu masti za optimalan vijek trajanja crijeva.

Tehnologija s papučicom namijenjena je aplikacijama do 15 bara. Važno je da se koristite ispravnom vrstom maziva koje će trenje između crijeva i papučica smanjiti na minimum, dok će neodgovarajuće vrste maziva skratiti vijek trajanja crijeva. Optimalan vijek trajanja crijeva može se postići upotrebom novih crijeva, stoga skladištite crijeva metodom „što prvo uđe u skladište, prvo i napušta skladište“. Zamjenska crijeva skladištite na hladnom i tamnom mjestu, odnosno bez izravnog izlaganja suncu ili UV-svjetlu.

realAx

SVE CRIJEVNE CRPKE KOJE ĆE VAM IKADA ZATREBATI

www.realaxpumps.com