



Dégrilleur autonettoyant à chaîne filtrante

Vanguard V2



Scannez ce code pour
accéder à notre site!

► Technologie Vanguard V2

Une efficacité optimale

Tête amovible :

La partie supérieure du dégrilleur peut être démontée à partir du châssis central très facilement. Cela permet une meilleure accessibilité pour la maintenance.

Carters de protection aux normes CE :

Carters de protection avant/arrière conformément à la directive 89/392 CEE (et f.f.).

Construction acier inoxydable AISI 304 et protection complète des pièces mobiles du Vanguard V2.

Assemblage du palier tendeur et de la chaîne filtrante :

Une bonne tension est maintenue en positionnant l'arbre d'entraînement de la chaîne sur des paliers montés sur glissières et ajustés avec des vis spéciales.

Système anti-bourrage :

Dispositif d'acheminement des déchets vers la chaîne filtrante diminuant les risques de bourrage ou de blocage.

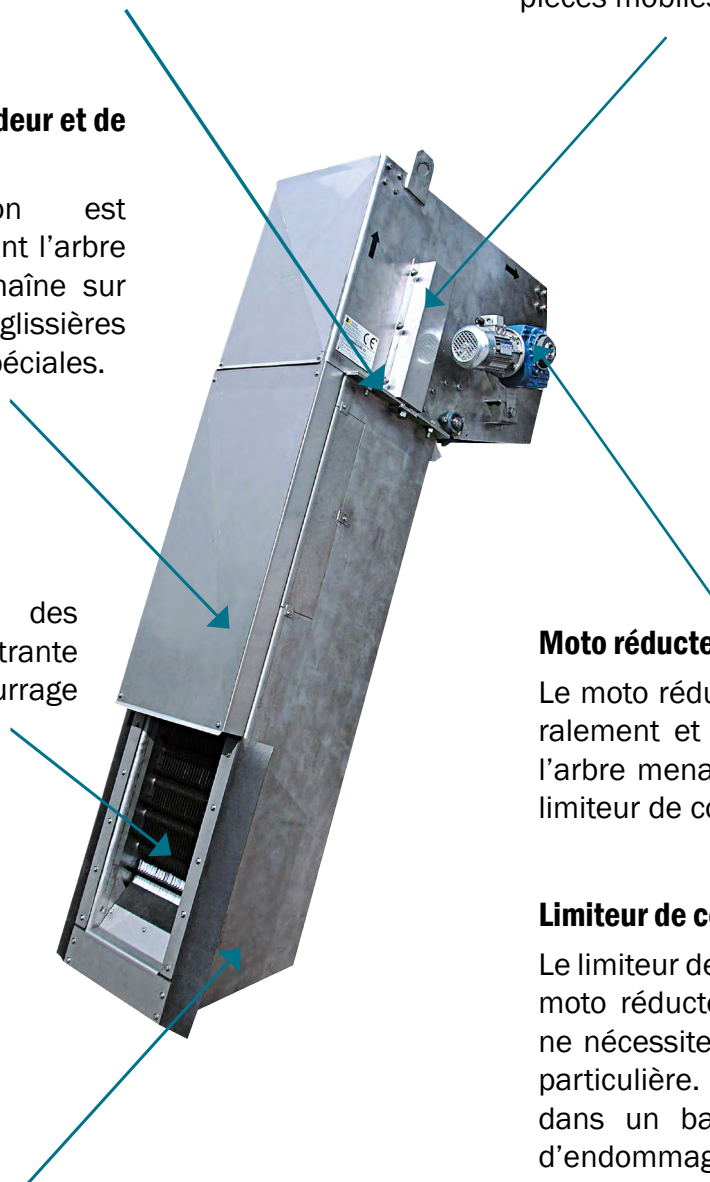
Moto réducteur latéral :

Le moto réducteur est monté latéralement et entraîne directement l'arbre menant. Il est équipé d'un limiteur de couple mécanique.

Limiteur de couple :

Le limiteur de couple est intégré au moto réducteur, facile à régler et ne nécessite pas de maintenance particulière. Le limiteur, plongé dans un bain d'huile, empêche d'endommager les mécanismes du réducteur en cas de sur couple.

Construction : Inox AISI 304

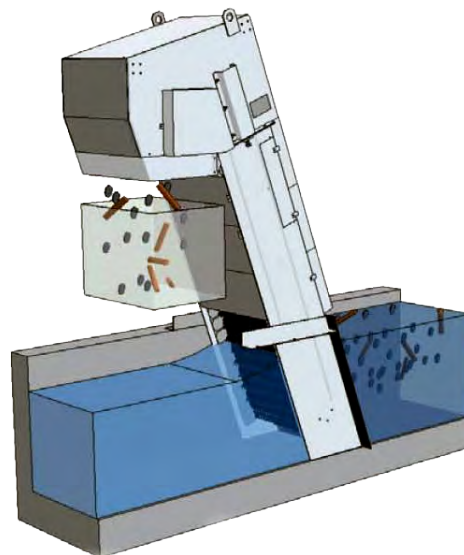


► Principe de fonctionnement

Le Vanguard V2 est constitué d'un châssis AISI 304 contenant un ensemble d'arbres entraînés à l'aide d'une chaîne. Des dents en résine d'acétal sont montées les unes à côté des autres sur chacun des arbres. L'ensemble forme un écran filtrant où les matières en suspension sont capturées et véhiculées sur la partie haute vers la trémie de sortie. Les déchets ainsi extraits basculent par gravité vers une benne, un convoyeur ou un compacteur.

► Options :

- Châssis et composants en inox AISI 316
- Variateur de vitesse mécanique ou électronique
- Palier en inox AISI 304 ou 316
- Rampe de lavage pour déchet collant
- Électrovanne pour rampe de lavage
- Coffret de contrôle et de commande électrique
- Relais ampérométrique avec fonction limiteur de couple
- Système de détection de blocage d'arbre



► Éléments filtrants autonettoyant :

Les éléments filtrant en résine d'acétal ont une forme et une géométrie qui garantissent le dégrillage continu et l'auto nettoyage de la chaîne filtrante.

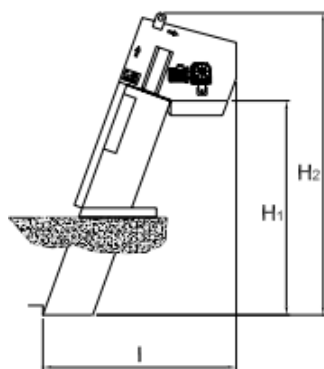
La résine d'acétal est un matériau très résistant mécaniquement et chimiquement, très résistantes aux UV ainsi qu'aux basses et hautes températures. Standards : 3, 6, 10 et 15 mm.

► Nettoyage de la chaîne filtrante :

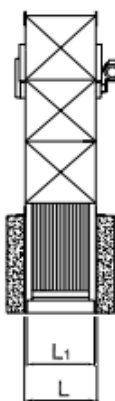
Le nettoyage complet de la surface de filtration est assuré par le dégrillage continu lui-même (les éléments filtrants sont auto nettoyant). Le dégrilleur est également équipé d'une brosse rotative entraînée par l'arbre menant de la chaîne qui tourne dans le sens opposé à celui de la bande filtrante et qui vient parfaire le nettoyage.



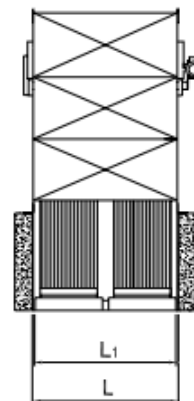
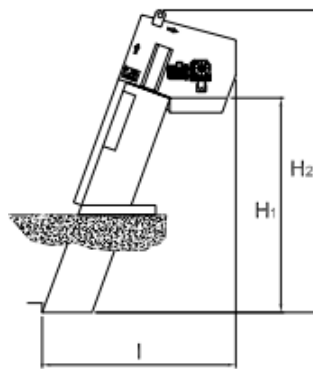
► Spécifications techniques



Chaine filtrante simple



Chaine filtrante double



Modèle	L mm	L1 mm	H1 mm	H2 mm	l mm	Puissance moteur kW	Poids Kg
Chaine filtrante simple							
V2 5016	500	480	1 600	2 500	1 766	0,25	450
V2 5022	500	480	2 200	3 100	1 985	0,25	590
V2 7516	750	730	1 600	2 500	1 766	0,25	510
V2 7522	750	730	2 200	3 100	1 985	0,37	640
V2 1022	1 000	980	2 200	3 100	1 985	0,37	880
V2 1222	1 200	1 180	2 200	3 100	1 985	0,55	950
Chaine filtrante double							
V2 1522	1 500	1 480	2 200	3 100	1 985	0,75	1 150
V2 2022	2 000	1 980	2 200	3 100	1 985	0,75	1 400
V2 2422	2 400	2 380	2 200	3 100	1 985	1,10	1 680



Scannez ce QR code pour en découvrir plus sur les applications du Vanguard V2

"fluidity.nonstop" représente notre engagement en faveur d'un niveau inégalé de service, de qualité produit, de performances et de compétences. Nous sommes le premier spécialiste européen du transfert de « liquides difficiles », et nous mettons tout en oeuvre pour maintenir cette position.



Siège Social - 87, rue des Poiriers -
Parc Sainte Apolline - 78370 Plaisir
Tél.: + 33 (0)1 30 68 41 41 - Fax: + 33 (0)1 30 68 41 00

Site de Tours - 3, rue René Cassin - 37390 Notre Dame d'Oé
Tél.: + 33 (0)2 47 458 458 - Fax: + 33 (0)2 47 45 14 34
info@axflow.fr - www.axflow.fr

