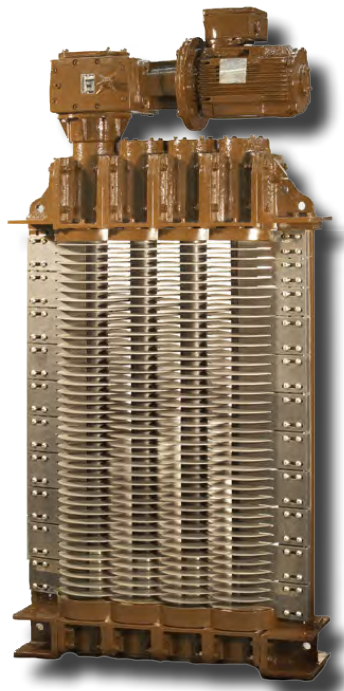




Dégrilleur submersible DISCREEN



Scannez ce code pour
accéder à notre site!



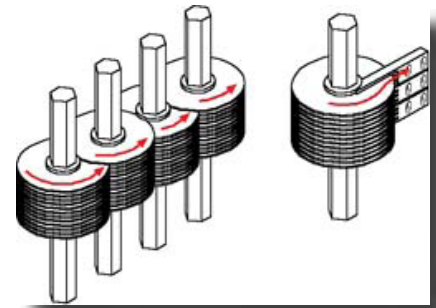
DISCREEN série L

La gamme DISCREEN représente une approche novatrice qui a pour but de résoudre les problèmes modernes de dégrillage : l'élimination des débris fins, sans bloquer le mécanisme proprement dit. Notre avancée technique nous permet d'apporter une solution aux dégrillages fins.

► Le principe :

Un ensemble DISCREEN se présente sous la forme d'un module compact, composé d'un châssis et d'un ensemble d'arbres parallèles sur lesquels sont empilés des disques. L'écartement entre les disques dépend de la finesse des matériaux à dégriller.

Les disques en rotation acheminent doucement les solides sur toute la surface de l'ensemble de dégrillage, jusqu'à leur évacuation.



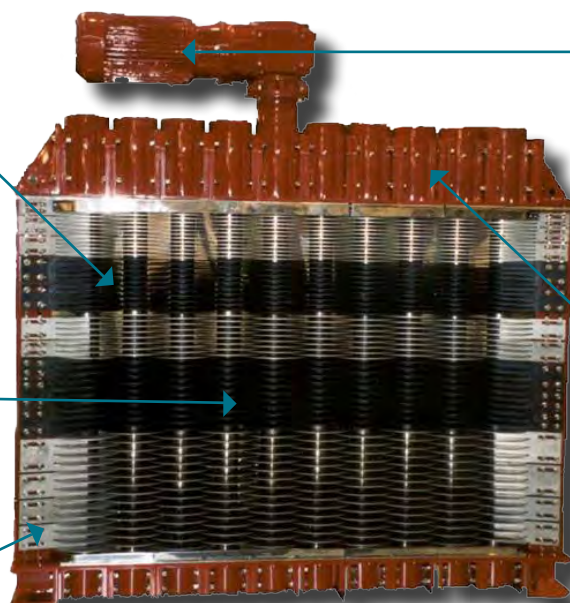
► Caractéristiques :

- Construction modulaire, disponible en construction inox ou en construction polypropylène renforcée fibre de verre
- Différentes FINESSE DE DEGRILLAGE PREVIES EN STANDARD 2.5, 5 et 9 mm
- Jusqu'à 10 arbres par groupe
- Hauteurs de dégrillages existants : 200, 300, 400, 500, 750, 1000, 1250, 1500 et 1750 mm

Disques et entretoises garantis contre les chocs en polypropylène renforcé de fibre de verre ou en acier

Ensemble combiné disques et entretoise

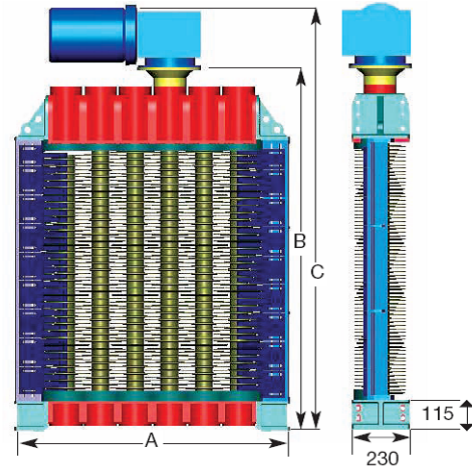
Peignes latéraux en polypropylène ou en acier inox



Faible vitesse de rotation : 65 tr/min maximum

Construction modulaire jusqu'à 10 arbres

Données Techniques



FINESSE DE DÉGRILLAGE DE 2,5 MM												
Hauteur de dégrillage (mm)	Débit max en m ³ /h								Cote B (mm)	Cote C (mm)	Poids maxi (kg) 3 arbres	A ajouter par arbre supplémentaire
	Nombre d'arbres											
	3	4	5	6	7	8	9	10				
200	45	68	91	114	137	160	183	206	482	763	225	26
300	84	126	168	211	253	295	337	379	582	863	245	34
400	129	194	259	324	389	454	519	584	682	963	260	41
500	181	272	363	454	544	635	726	817	782	1063	280	50
750	333	500	667	834	1001	1168	1334	1501	1124	1460	505	115
1 000	513	770	1027	1284	1541	1798	2055	2312	1374	1710	590	137
1 250	718	1077	1436	1795	2154	2513	2872	3231	1624	1960	655	160
1 500	943	1415	1887	2359	2831	3303	3775	4247	1874	2210	755	181
1 750	1189	1784	2379	2973	3568	4163	4758	5352	2124	2460	835	203
Cote A	675	811	947	1083	1219	1355	1491	1627				

FINESSE DE DÉGRILLAGE DE 5 MM												
Hauteur de dégrillage (mm)	Débit max en m ³ /h								Cote B (mm)	Cote C (mm)	Poids maxi (kg) 3 arbres	A ajouter par arbre supplémentaire
	Nombre d'arbres											
	3	4	5	6	7	8	9	10				
200	68	102	137	171	205	240	274	308	482	763	225	26
300	126	189	252	315	378	441	504	567	582	863	245	34
400	194	291	388	485	582	679	776	873	682	963	260	41
500	271	406	542	678	813	949	1085	1220	782	1063	280	50
750	498	747	996	1245	1495	1744	1993	2242	1124	1460	505	115
1 000	767	1150	1534	1918	2301	2685	3069	3452	1374	1710	590	137
1 250	1072	1608	2144	2680	3216	3753	4289	4825	1624	1960	655	160
1 500	1409	2114	2819	3524	4228	4933	5638	6343	1874	2210	755	181
1 750	1176	2664	3552	4440	5328	6217	7105	7993	2124	2460	835	203
Cote A	675	811	947	1083	1219	1355	1491	1627				

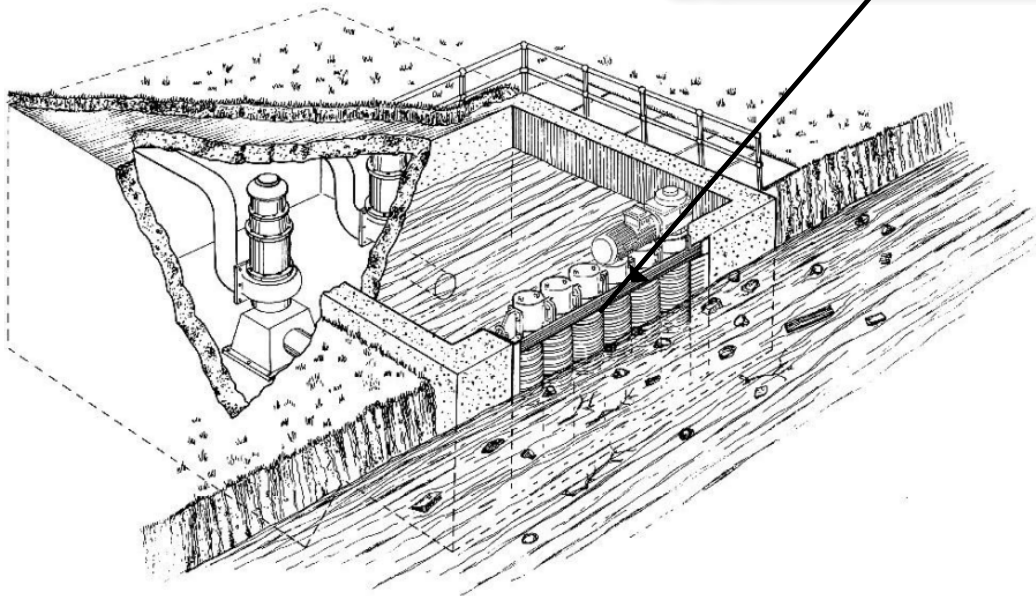
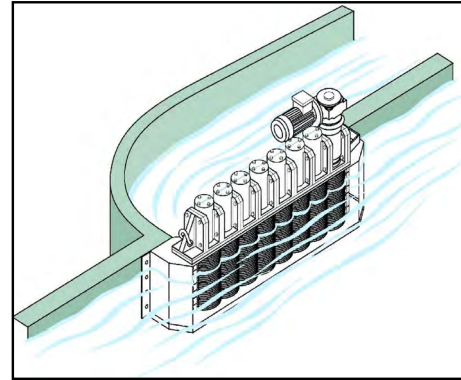
Applications

► Prises d'eau de rivière :

Les procédés traditionnels de filtration pour l'élimination des déchets d'eau de rivière créent un surcoût lié à l'enlèvement des refus de dégrillage.

Ce problème est résolu grâce à l'ensemble DISCREEN qui filtre les eaux brutes à partir d'un seuil de 2,5 mm.

Scannez ce flashcode pour en découvrir plus sur nos applications



Les déchets arrivant en tête de station de pompage sont refoulés dans le lit de la rivière
Découvrez nos vidéos d'applications !



"fluidity.nonstop" représente notre engagement en faveur d'un niveau inégalé de service, de qualité produit, de performances et de compétences. Nous sommes le premier spécialiste européen du transfert de « liquides difficiles », et nous mettons tout en oeuvre pour maintenir cette position.

AXFLOW

Siège Social - 87, rue des Poiriers -
Parc Sainte Apolline - 78370 Plaisir
Tél.: + 33 (0)1 30 68 41 41 - Fax: + 33 (0)1 30 68 41 00

Site de Tours - 3, rue René Cassin - 37390 Notre Dame d'Oé
Tél.: + 33 (0)2 47 458 458 - Fax: + 33 (0)2 47 45 14 34
info@axflow.fr - www.axflow.fr

